

# Unités

Référence du document : 430243-051

Janvier 2007

Ce manuel décrit le disque dur et l'unité optique de l'ordinateur.

---

# Table des matières

## **1 Entretien des unités**

## **2 Voyant des unités**

## **3 Disque dur**

Remplacement du disque dur. . . . . 3-1

## **4 Unités optiques**

Insertion d'un disque optique. . . . . 4-3

Retrait d'un disque optique

(portable sous tension). . . . . 4-4

Retrait d'un disque optique (portable hors tension). . . . 4-5

Empêcher l'activation des modes veille

ou veille prolongée. . . . . 4-6

## **Index**

---

## Entretien des unités

Les unités sont des éléments fragiles que vous devez manipuler avec précaution. Avant de les manipuler, consultez les mises en garde suivantes. D'autres mises en garde sont fournies avec les procédures auxquelles elles s'appliquent.



**ATTENTION :** pour réduire tout risque de détérioration de l'ordinateur ou d'une unité, ou toute perte de données, respectez les mises en garde suivantes :

- Activez le mode veille, et attendez que l'écran s'éteigne, avant de déplacer un ordinateur ou un disque dur externe.
- Avant de manipuler une unité, déchargez-vous de l'électricité statique en touchant la surface métallique non peinte de l'unité.
- Ne touchez pas aux broches des connecteurs d'une unité amovible ou de l'ordinateur.
- Manipulez une unité avec précaution. Évitez de la faire tomber ou d'appuyer dessus.
- Avant de retirer ou d'insérer une unité, arrêtez l'ordinateur. Si vous ne savez pas si l'ordinateur est arrêté ou en mode veille prolongée, allumez-le, puis éteignez-le via le système d'exploitation.
- Ne forcez pas lors de l'insertion d'une unité dans un compartiment.
- Ne tapez pas sur le clavier et ne déplacez pas l'ordinateur pendant une opération de gravure de média par l'unité optique. La procédure d'écriture est sensible aux vibrations.
- Lorsque la batterie est la seule source d'alimentation, vérifiez qu'elle est suffisamment chargée avant de graver un disque.
- Ne versez aucun liquide sur l'unité et ne l'exposez pas à des températures ou à une humidité extrême.
- Évitez d'exposer l'unité à des liquides. Ne vaporisez pas de produits nettoyants sur l'unité.
- Retirez le disque de l'unité avant de retirer celle-ci de son compartiment, ou encore avant de la transporter, de l'envoyer ou de la stocker.
- Si vous devez envoyer une unité par la poste, emballez-la dans un emballage à bulles d'air ou un autre emballage protecteur et apposez l'inscription FRAGILE.
- Évitez d'exposer l'unité à des champs magnétiques. Les portiques et bâtons de détection des métaux utilisés dans les aéroports sont des dispositifs de sécurité qui font appel aux champs magnétiques. En revanche, les dispositifs de sécurité aéroportuaires qui contrôlent les bagages, tels que les tapis roulants, utilisent généralement des rayons X et non des champs magnétiques, ce qui ne représente aucun risque pour les disques durs.

# 2

---

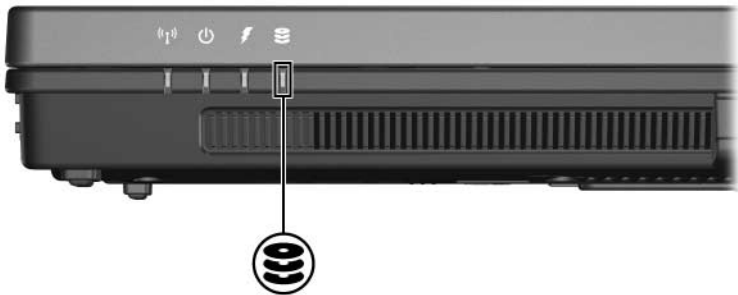
## Voyant des unités

Le voyant de l'unité clignote lorsque l'unité optique ou le disque dur est actif.



Votre ordinateur peut légèrement différer du modèle représenté sur l'illustration de ce chapitre.

---



---

## Disque dur

### Remplacement du disque dur



**ATTENTION :** pour éviter tout blocage du système et toute perte d'informations :

- Arrêtez l'ordinateur avant de retirer le disque dur de son compartiment. Ne retirez jamais le disque dur lorsque l'ordinateur est allumé, en mode veille ou veille prolongée.
- Si vous ne savez pas si l'ordinateur est éteint ou en état de veille prolongée, mettez-le sous tension en appuyant sur l'interrupteur d'alimentation. Ensuite, mettez-le hors tension via le système d'exploitation.

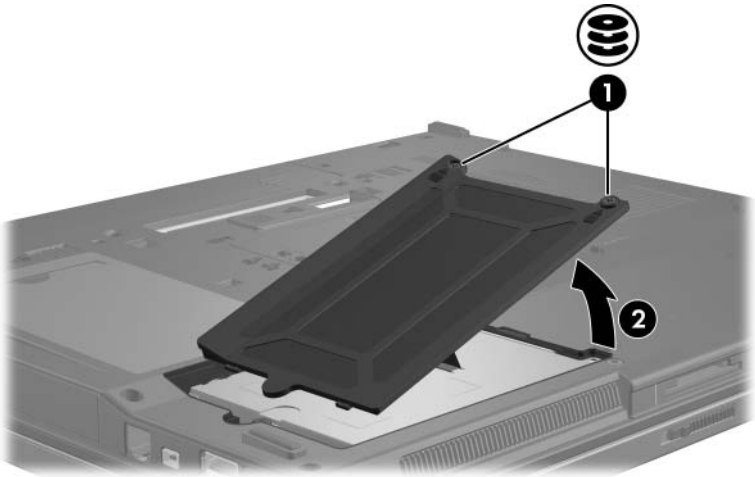


Votre ordinateur peut légèrement différer du modèle représenté sur les illustrations de ce chapitre.

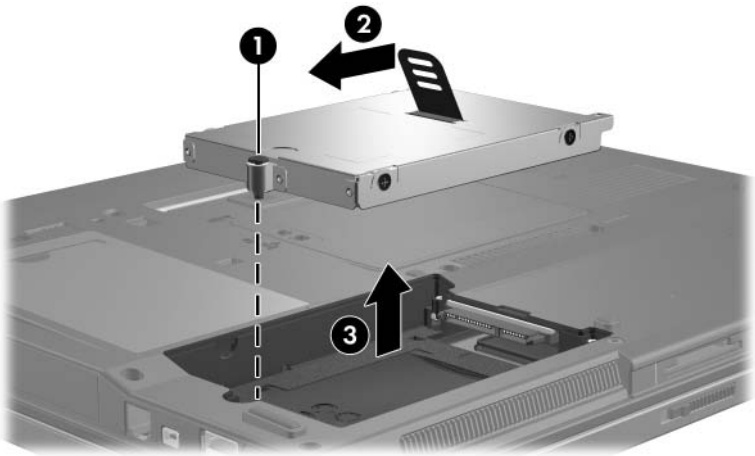
Pour retirer le disque dur :

1. Enregistrez votre travail.
2. Éteignez l'ordinateur et fermez-le.
3. Débranchez tous les périphériques externes connectés.
4. Débranchez le cordon d'alimentation de la prise secteur.
5. Retournez l'ordinateur sur une surface plane.
6. Retirez la batterie de l'ordinateur.

7. Le compartiment du disque dur vous faisant face, desserrez les 2 vis du cache de disque dur ❶.
8. Soulevez le cache du disque dur ❷ pour l'extraire de l'ordinateur.



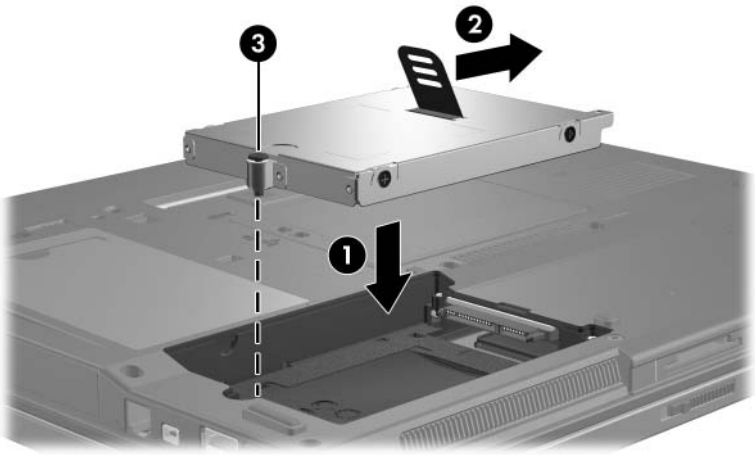
9. Retirez la vis du disque dur ❶.
10. Poussez le taquet du disque dur ❷ vers la gauche pour dégager le disque dur.
11. Extrayez le disque dur ❸ de son compartiment.



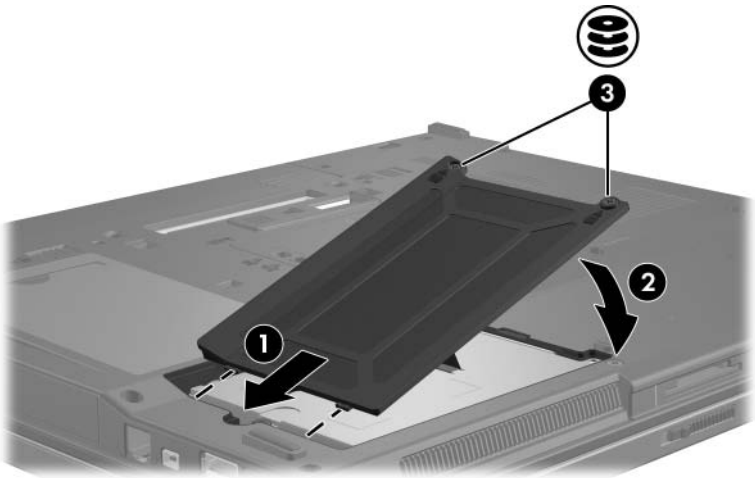


Pour installer un disque dur :

1. Insérez le disque dur dans son compartiment ❶.
2. Poussez le taquet du disque dur ❷ vers la droite pour connecter l'unité.
3. Serrez la vis du disque dur ❸.



4. Alignez les taquets ❶ du cache du disque dur avec les encoches de l'ordinateur.
5. Fermez le cache ❷.
6. Serrez les vis du cache de disque dur ❸.



# 4

---

## Unités optiques

Une unité optique, par exemple un lecteur de DVD-ROM, prend en charge des disques optiques (DVD et CD). Ces disques permettent de stocker ou de transporter des informations, d'écouter de la musique ou de regarder des films. Les DVD disposent d'une capacité supérieure à celle des CD.




Votre ordinateur peut légèrement différer du modèle représenté sur les illustrations de ce chapitre.

---


Le tableau ci-dessous indique si l'ordinateur peut lire ou écrire des données sur les différents types d'unités optiques.

<b>Type d'unité optique</b>	<b>Lecture des CD et des DVD-ROM</b>	<b>Gravure de CD-RW</b>	<b>Gravure de DVD±RW/R</b>	<b>Gravure de DVD±RW DL</b>	<b>Gravure d'étiquettes sur CD ou DVD±RW/R LightScribe</b>
Lecteur de DVD-ROM	Oui	Non	Non	Non	Non
Unité combinée DVD/CD-RW	Oui	Oui	Non	Non	Non
Unité combinée DVD±RW/R et CD-RW	Oui	Oui	Oui	Non	Non
Unité combinée DVD±RW et CD-RW, double couche	Oui	Oui	Oui	Oui	Non
Unité combinée DVD±RW et CD-RW avec LightScribe, double couche	Oui	Oui	Oui	Oui	Oui

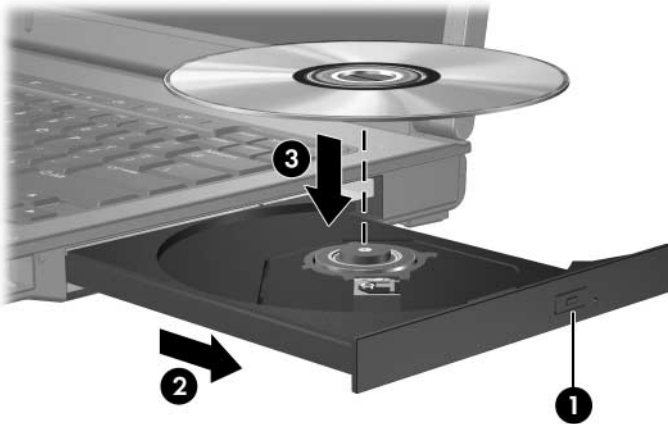
 Certaines des unités optiques répertoriées risquent de ne pas être prises en charge par l'ordinateur. Inversement, certaines unités optiques prises en charge ne figurent pas dans la liste.

## Insertion d'un disque optique

1. Mettez l'ordinateur sous tension.
2. Appuyez sur le bouton de dégagement ❶ situé sur le cache des unités pour ouvrir le chargeur.
3. Extrayez le chargeur ❷.
4. Tenez le CD ou le DVD par ses bords pour éviter de toucher ses faces, puis placez le disque sur l'axe de rotation, étiquette vers le haut.

 Si le chargeur n'est pas complètement ouvert, inclinez le disque avec précaution pour le placer sur l'axe de rotation.

5. Poussez délicatement le disque sur l'axe de rotation du chargeur ❸ jusqu'à ce qu'il soit en place.



6. Fermez le chargeur.




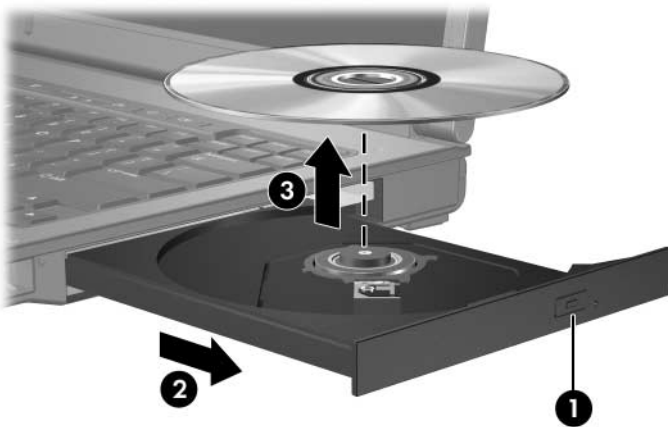
Le système peut observer une courte pause après l'insertion d'un disque. Si vous n'avez pas sélectionné un lecteur multimédia par défaut, une boîte de dialogue d'exécution automatique s'ouvre. Elle vous invite à choisir le mode d'affichage du contenu multimédia.

## Retrait d'un disque optique (portable sous tension)

Si l'ordinateur est alimenté par une source externe ou par batterie :

1. Mettez l'ordinateur sous tension.
2. Appuyez sur le bouton d'éjection **1** situé sur le cache des unités pour déverrouiller le chargeur, puis tirez celui-ci **2**.
3. Retirez le disque du chargeur **3**. Pour ce faire, appuyez délicatement sur l'axe de rotation et soulevez le disque par ses bords. Manipulez le disque sans toucher ses faces.

 Si le chargeur n'est pas complètement accessible, inclinez le disque avec précaution pendant son retrait.




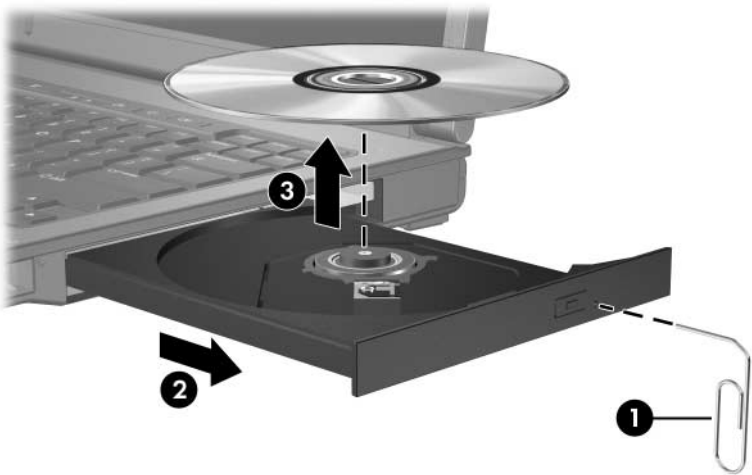
4. Fermez le chargeur et rangez le disque dans un étui de protection.

## Retrait d'un disque optique (portable hors tension)

Si aucune source d'alimentation n'est disponible :

1. Introduisez l'extrémité d'un trombone **1** dans le trou d'éjection à l'avant de l'unité.
2. Appuyez délicatement jusqu'à ce que le chargeur soit déverrouillé, puis extrayez-le **2**.
3. Retirez le disque du chargeur **3**. Pour ce faire, appuyez délicatement sur l'axe de rotation et soulevez le disque par ses bords. Manipulez le disque sans toucher ses faces.

 Si le chargeur n'est pas complètement accessible, inclinez le disque avec précaution pendant son retrait.



4. Fermez le chargeur et rangez le disque dans un étui de protection.

## Empêcher l'activation des modes veille ou veille prolongée



**ATTENTION** : pour éviter tout risque d'altération audio et vidéo, ou de perte de fonctionnalité de lecture audio ou vidéo, n'activez pas le mode veille ou veille prolongée pendant la lecture ou la gravure d'un CD ou d'un DVD.

Pour éviter toute perte de données, n'activez pas le mode veille ou hibernation pendant l'écriture d'un CD ou d'un DVD.

---

Si le mode veille ou veille prolongée est activé par inadvertance pendant la lecture d'un support (par exemple un CD ou un DVD) :

- Votre lecture peut être interrompue.
- Un message d'avertissement risque d'apparaître pour vous demander si vous souhaitez poursuivre. Si ce message apparaît, cliquez sur **Non**.
- Vous pouvez avoir à redémarrer le CD ou le DVD pour reprendre la lecture audio ou vidéo.



## **D**

Dispositifs de sécurité  
des aéroports 1–2

Disque dur

Affecté par la sécurité  
aéroportuaire 1–2

## **U**

Unités

Affecté par la sécurité  
aéroportuaire 1–2

unités

empêcher le mode veille ou  
veille prolongée pendant  
la lecture de disques 4–6

## **V**

veille prolongée, utilisation  
de disques 4–6

veille, utilisation  
de disques 4–6

© 2007 Hewlett-Packard Development Company, L.P.

Les informations contenues dans ce document peuvent être modifiées sans préavis. Les garanties relatives aux produits et aux services HP sont décrites dans les textes de garantie limitée expresse qui les accompagnent. Aucun élément du présent document ne peut être interprété comme constituant une garantie supplémentaire. HP ne saurait être tenu pour responsable des erreurs ou omissions de nature technique ou rédactionnelle qui pourraient subsister dans le présent document.

Unités

Première édition (janvier 2007)

Référence du document : 430243-051