

# Meghajtók

Dokumentum cikkszám: 430243-211

2007. január

Ez az útmutató a számítógép merevlemez-meghajtóját és optikalemez-meghajtóját ismerteti.

---

# Tartalomjegyzék

## 1 Tudnivalók a meghajtók kezelésével kapcsolatban

## 2 Meghajtó LED

## 3 Merevlemez

A merevlemez-meghajtó cseréje . . . . . 3–1

## 4 Optikai meghajtók

Optikai lemez behelyezése . . . . . 4–3

Optikai lemez eltávolítása  
(bekapcsolt számítógépből) . . . . . 4–4

Optikai lemez eltávolítása  
(kikapcsolt számítógépből) . . . . . 4–5

A készenléti és a hibernált állapot kiküszöbölése . . . 4–6

## Tárgymutató

---

## **Tudnivalók a meghajtók kezelésével kapcsolatban**

A meghajtók a számítógép törékeny részegységei, ezért elővigyázatosan kell velük bánni. A meghajtók kezelése előtt olvassa el a következő figyelmeztetéseket. Az egyes eljárásokkal kapcsolatos további figyelmeztetések az adott eljárás ismertetésénél találhatók.



**VIGYÁZAT!** A számítógép és a meghajtók sérülését, valamint az adatok elvesztését megelőzendő tegye meg a következő óvintézkedéseket:

- A számítógép vagy a külső merevlemez áthelyezésekor először helyezze készenléti állapotba a rendszert, és várja meg, amíg a képernyő tartalma törlődik.
- A meghajtó kézbevétele előtt süsse ki a sztatikus elektromosságot a meghajtó festetlen fémfelületének megérintésével.
- A cserélhető meghajtón és a számítógépen lévő csatlakozók tűskéihez ne érjen hozzá.
- Vigyázzon a meghajtóra, ne ejtse le és ne szorítsa össze azt.
- Meghajtó behelyezése vagy eltávolítása előtt kapcsolja ki a számítógépet. Ha nem tudja biztosan, hogy a számítógép kikapcsolt vagy hibernált állapotban van-e, kapcsolja be, majd állítsa le az operációs rendszeren keresztül.
- Ne erőltesse a meghajtót a merevlemezrekeszbe helyezéskor.
- Az adathordozóra írás közben ne írjon be semmit a billentyűzeten, és ne is mozgassa a számítógépet. Írás közben a gép érzékeny a rezgésekre.
- Ha az akkumulátor a számítógép egyedüli áramforrása, adathordozóra történő írás előtt győződjön meg arról, hogy megfelelő az akkumulátor töltöttségi szintje.
- Ne tegye ki a meghajtót szélsőséges hőhatásnak vagy túlzott páratartalomnak.
- Ne érje nedvesség vagy folyadék a meghajtót. Ne permetezzen tisztítószert a meghajtóra.
- Mielőtt eltávolítaná a meghajtót a meghajtórekeszből, illetve utazást, szállítást vagy a meghajtó tárolását megelőzően vegye ki az adathordozót a meghajtóból.
- Ha a meghajtót postai úton kell elküldenie, csomagolja buborékfóliás vagy egyéb megfelelő védőcsomagba, és írja rá a „TÖRÉKENY” (angolul FRAGILE) szót.
- Ne helyezze a meghajtót mágneses mezőt kibocsátó készülékek közelébe. A repülőtéren használatos biztonsági kapukhoz és kézi fémérzékelőkhöz hasonló biztonsági eszközök szintén mágneses mezővel rendelkeznek. A repülőtereken a kézipoggyászt átvizsgáló biztonsági berendezések általában röntgensugárral működnek, ami nem tesz kárt a meghajtókban.

# 2

## Meghajtó LED

A meghajtó működését jelző LED akkor villog, ha a rendszer a merevlemez vagy az optikai meghajtót használja.



Előfordulhat, hogy a számítógépe kissé eltér a jelen fejezetben ábrázolttól.



---

## Merevlemez

### A merevlemez-meghajtó cseréje



**VIGYÁZAT!** A rendszerleállítás és az adatvesztés elkerülése érdekében tartsa be az alábbi előírásokat:

- Mielőtt kiveszi a merevlemez-meghajtót a rekeszből, kapcsolja ki a számítógépet. Ne vegye ki a merevlemez-meghajtót, ha a számítógép bekapcsolt, készenléti vagy hibernált állapotban van.
- Ha nem tudja biztosan, hogy a számítógép kikapcsolt vagy hibernált állapotban van-e, kapcsolja be a számítógépet a bekapcsológombbal, majd állítsa le a számítógépet az operációs rendszerből.

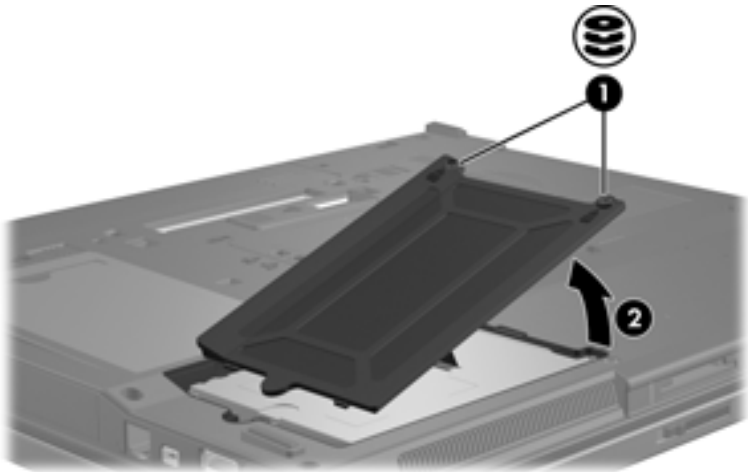


Előfordulhat, hogy a számítógépe kissé eltér a jelen fejezetben ábrázolttól.

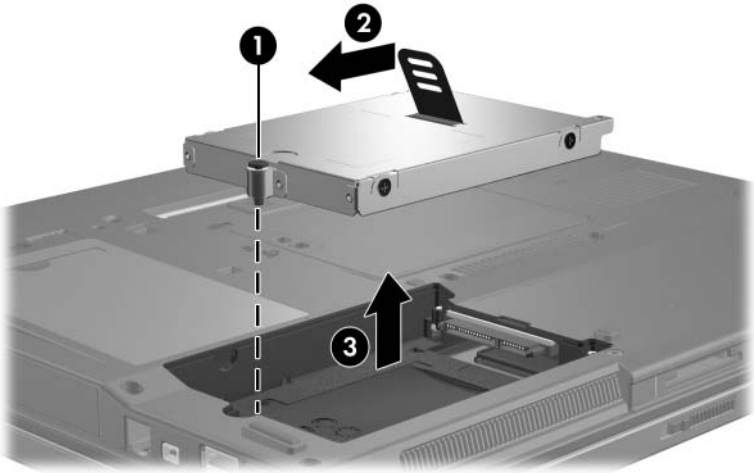
A merevlemez-meghajtó eltávolítása:

1. Mentse eddigi munkáját.
2. Állítsa le a számítógépet, és csukja le a számítógép fedelét.
3. Válassza le a számítógéphez csatlakozó összes külső eszközt.
4. Húzza ki a tápkábelt a hálózati aljzatból.
5. Helyezze a számítógépet aljával felfelé egy sík felületre.
6. Távolítsa el az akkumulátort a számítógépből.

7. A merevlemez-meghajtó-rekeszt maga felé fordítva lazítsa meg a merevlemez-meghajtó rekeszfedelenek két csavarját ❶.
8. Emelje le a rekeszfedelelet a számítógépről ❷.



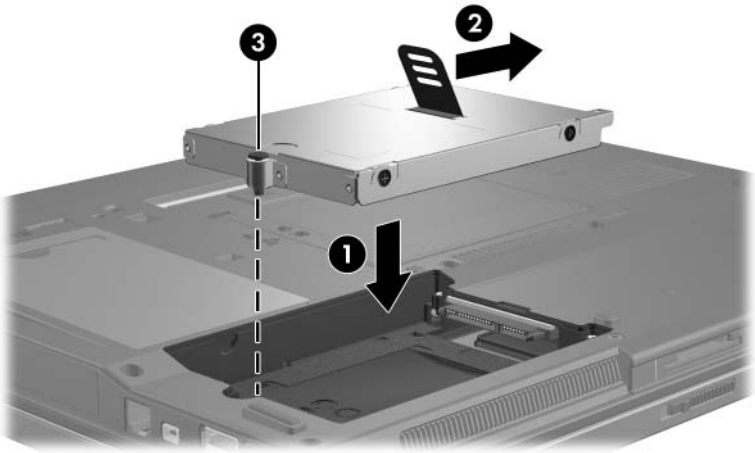
9. Lazítsa meg a merevlemez-meghajtó rögzítőcsavarját **1**.
10. A merevlemez-meghajtó leválasztásához húzza a fogantyút **2** balra.
11. Emelje ki a merevlemez-meghajtót **3** a merevlemez-meghajtó-rekeszből.



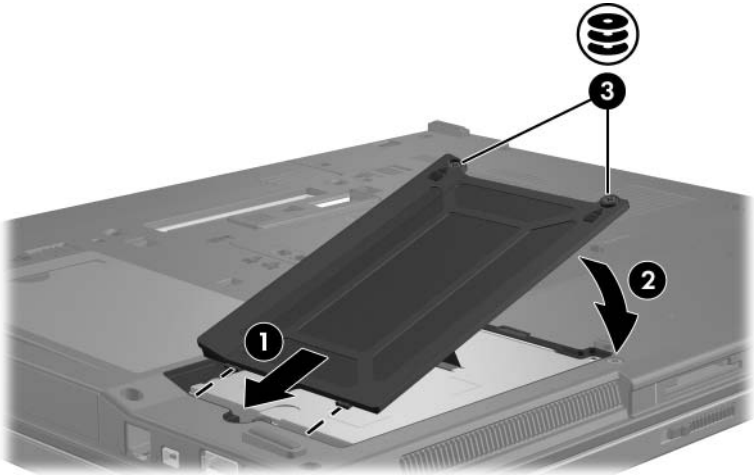


Merevlemez-meghajtó behelyezése:

1. Helyezze a merevlemez-meghajtót ❶ a merevlemez-meghajtó rekeszébe .
2. A merevlemez-meghajtó csatlakoztatásához húzza a fogantyút ❷ jobbra.
3. Húzza meg a merevlemez-meghajtó rögzítőcsavarját ❸.



4. Igazítsa a meghajtórekesz fedelének füleit **1** a számítógépen lévő bevágásokhoz.
5. Csupkja le a fedelet **2**.
6. Húzza meg a merevlemez-meghajtó fedelének rögzítőcsavarjait **3**.



---

## Optikai meghajtók

Az optikai meghajtók, például a DVD-ROM-meghajtók az optikai lemezeket (DVD- és CD-lemezeket) támogatják. E lemezek adatok tárolására és szállítására vagy zene és filmek lejátszására szolgálnak. A DVD-k nagyobb tárhatalmúak, mint a CD-k.



Előfordulhat, hogy a számítógépe kissé eltér a jelen fejezetben ábrázolttól.

---

A számítógép az alábbi táblázatban ismertetett optikai meghajtók írására és olvasására képes:


Az optikai meghajtó típusa	CD és DVD-ROM olvasása	CD-RW írása	DVD±RW/R írása	Kétrétegű DVD±RW írása	Címke írása a LightScribe CD-vagy DVD±RW/R-lemezre
DVD-ROM - meghajtó	Igen	Nem	Nem	Nem	Nem
Univerzális DVD/CD-RW - meghajtó	Igen	Igen	Nem	Nem	Nem
DVD±RW/R - és univerzális CD-RW - meghajtó	Igen	Igen	Igen	Nem	Nem
Kombinált DVD±RW - és CD-RW - meghajtó (kétrétegű)	Igen	Igen	Igen	Igen	Nem
Kombinált DVD±RW - és CD-RW - meghajtó (LightScribe, kétrétegű)	Igen	Igen	Igen	Igen	Igen



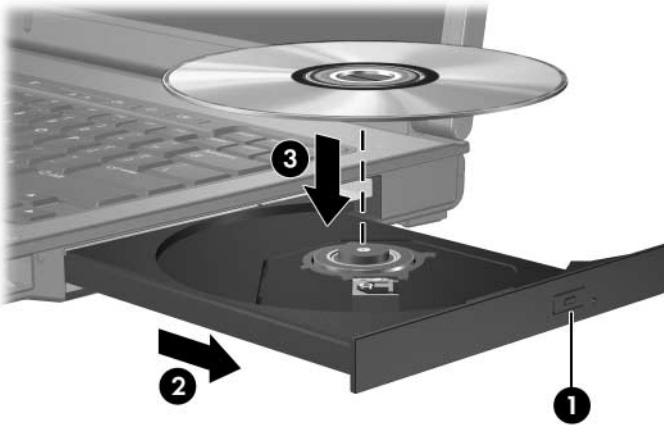
Előfordulhat, hogy a felsorolt optikai meghajtók valamelyikét nem támogatja a számítógép, illetve hogy a felsorolásban nem szerepel az összes támogatott optikai meghajtó.

## Optikai lemez behelyezése

1. Kapcsolja be a számítógépet.
2. Nyomja meg a meghajtó előlapján lévő tálcanyitó gombot ❶.
3. Óvatosan húzza ki a tálca ❷.
4. A CD- vagy DVD-lemezt a szélénél fogja meg, és ne érintse meg a lemezfelületet. Helyezze a lemezt a tálcán található orsó fölé úgy, hogy a címke felfelé nézzen.

 Ha a tálca nincs teljes mértékben hozzáférhető helyzetben, a lemezt óvatosan megdöntve vigye az orsó fölé.

5. Óvatosan nyomja rá a lemezt ❸ a tálca orsójára, míg a lemez a helyére nem kattann.



6. Zárja be a meghajtótálca.




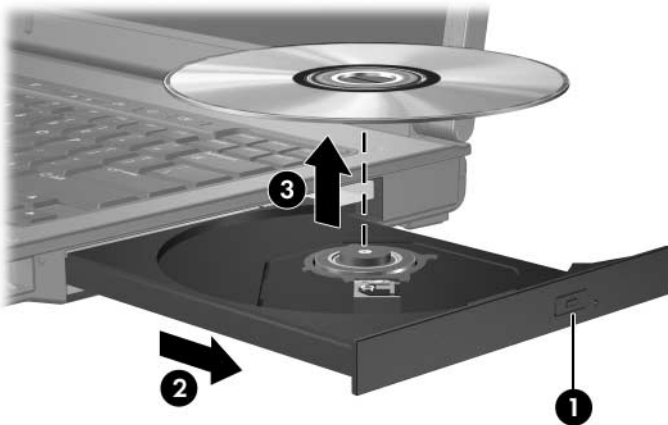
Teljesen normális, ha a lemez behelyezése után kis szünet áll be. Amennyiben nem jelölt ki alapértelmezett médialejátszót, megnyílik az Automatikus lejátszás szolgáltatás párbeszédpanele, amelyen kiválaszthatja a lemez tartalmának használati módját.

## Optikai lemez eltávolítása (bekapcsolt számítógépből)

Ha a számítógép be van kapcsolva – akár külső energiaforrásról fut, akár akkumulátorról üzemel –, tegye a következőket:

1. Kapcsolja be a számítógépet.
2. Nyomja meg a tálcanyitó gombot **1** a meghajtó előlapján, majd húzza ki a tálcát **2**.
3. Az orsót óvatosan lenyomva, a lemezt pedig széleinél fogva felemelve vegye le a lemezt **3** a tálcáról. Ne érintse meg a lemez felületét.

 Ha a tálca nincs teljes mértékben hozzáférhető helyzetben, döntse meg a lemezt, és óvatosan vegye ki.




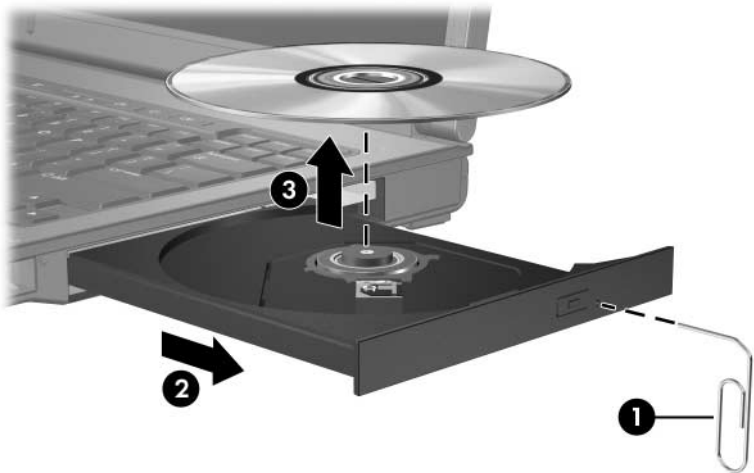
4. Zárja be a meghajtó tálcáját, és tegye a lemezt a tokjába.

## Optikai lemez eltávolítása (kikapcsolt számítógépből)

Ha sem külső tápegység, sem töltött akkumulátor nem áll rendelkezésre, járjon el az alábbi módon:

1. Egy gemkapocs végét **1** dugja a meghajtó előlapján lévő kioldónyílásba.
2. Nyomja be óvatosan az iratkapcsolt, amíg a tálca ki nem nyílik, majd húzza ki a tálcat **2**.
3. Az orsót óvatosan lenyomva, a lemezt pedig széleinél fogva felemelve vegye le a lemezt **3** a tálcáról. Ne érintse meg a lemez felületét.

 Ha a tálca nincs teljes mértékben hozzáférhető helyzetben, döntse meg a lemezt, és óvatosan vegye ki.



4. Zárja be a meghajtó tálcáját, és tegye a lemezt a tokjába.

## A készenléti és a hibernált állapot kiküszöbölése

---



**VIGYÁZAT!** A kép- vagy hangminőség esetleges romlásának, valamint a hang- vagy mozgókép-lejátszási funkciók elvesztésének megelőzése érdekében ne kezdeményezzen készenléti állapotot vagy hibernálást CD vagy DVD olvasása vagy írása közben.

Az adatvesztést megelőzendő ne kezdeményezzen készenléti állapotot vagy hibernálást CD vagy DVD írása közben.

---

Amennyiben CD vagy DVD lejátszása közben készenléti vagy hibernált állapotba helyezi a számítógépet, akkor a következők egyikére kell számítania:

- A lejátszás megszakadhat.
- Figyelmeztetés jelenik meg, amelyben a program megkérdezi, hogy valóban ezt kívánja-e tenni. Ebben az esetben kattintson a **Nem** gombra.
- Előfordulhat, hogy a hang- és képlejátszás folytatásához újra kell indítania a CD vagy a DVD lejátszását.



---

# Tárgymutató

## **A**

alvó állapot, elkerülése lemez  
használatakor 4–6

## **H**

hibernálás, elkerülése lemez  
használatakor 4–6

## **M**

meghajtók  
alvó állapot és hibernálás  
elkerülése lemez  
használatakor 4–6  
repülőtéri biztonsági  
berendezések hatása 1–2  
merevlemez-meghajtó,  
repülőtéri biztonsági  
berendezések hatása 1–2

## **R**

repülőtér, biztonsági  
berendezések 1–2

© Copyright 2007 Hewlett-Packard Development Company, L.P.

Az itt szereplő információ előzetes értesítés nélkül változhat. A HP termékeire és szolgáltatásaira vonatkozó kizárólagos jótállás az adott termékhez, illetve szolgáltatáshoz mellékelt, korlátozott jótállásról szóló nyilatkozatban vállalt jótállás. A dokumentumban ismertetettek nem jelentenek semmiféle további jótállást. A HP nem vállal felelősséget az itt található esetleges technikai vagy szerkesztési hibákért és mulasztásokért.

Meghajtók

Első kiadás (2007. január)

Dokumentum cikkszám: 430243-211