

Jednotky

Katalógové číslo dokumentu: 430243-231

Január 2007

Táto príručka popisuje jednotku pevného disku a jednotku pre optické disky v počítači.

Obsah

1 Starostlivosť o jednotky

2 Kontrolka jednotky

3 Pevný disk

Výmena pevného disku 3–1

4 Optické jednotky

Vloženie optického disku 4–3

Vybratie optického disku (počítač je napájaný) 4–4

Vybratie optického disku
(počítač nie je napájaný) 4–5

Zabránenie prechodu počítača do režimu
spánku alebo režimu dlhodobého spánku 4–6

Register

Starostlivosť o jednotky

Jednotky sú citlivé súčasti počítača, s ktorými je nutné zaobchádzať opatrne. Pred manipuláciou s jednotkami si prečítajte nasledovné upozornenia. Ďalšie upozornenia sú uvedené v rámci postupov, pre ktoré sú relevantné.



VÝSTRAHA: V záujme zníženia rizika poškodenia počítača a jednotky alebo straty informácií dodržiavajte nasledovné pokyny:

- Skôr, než počítač alebo externý pevný disk premiestnite z jedného miesta na druhé, aktivujte režim spánku a počkajte, kým obrazovka zhasne.
- Pred manipuláciou s jednotkou sa vyberte od statickej elektriny dotykom holého kovového povrchu jednotky.
- Nedotýkajte sa kolíkov konektorov na vymeniteľnej jednotke alebo na počítači.
- Narábajte s diskom opatrne, nesmie spadnúť. Takisto ho nestláčajte, ani naň nevyvíjajte silný tlak.
- Pred vybratím alebo inštaláciou jednotky vypnite počítač. Ak neviete, či je počítač vypnutý alebo v režime dlhodobého spánku, zapnite ho a potom ho cez operačný systém vypnite.
- Pri vkladaní jednotky do pozície nepoužívajte nadmernú silu.
- Počas zápisu optickej jednotky na médium nepíšte na klávesnici počítača, ani ho nepresúvajte. Proces zápisu je citlivý na vibrácie.
- Ak je batéria jediným zdrojom napájania, pred zápisom na médium sa uistite, že je dostatočne nabitá.
- Nevystavujte jednotku pôsobeniu vlhkosti alebo extrémnym teplotám.
- Nevystavujte jednotku kvapalinám. Nestriekajte na ňu čistiace prostriedky.
- Pred vybratím jednotky z pozície, jej prepravou alebo uskladnením z nej vyberte médium.
- Ak je nutné jednotku odoslať poštou, použite bublinkovú obálku alebo iné vhodné ochranné balenie a označte ho nálepkou „KREHKÝ“.
- Zabráňte pôsobeniu magnetických polí na jednotku. Medzi bezpečnostné zariadenia šíriace magnetické pole patria napríklad prechodové zariadenia na letiskách a detektory kovov. Bezpečnostné zariadenia na letiskách, ktoré kontrolujú príručnú batožinu, ako sú napríklad bežiacie pásy, používajú namiesto magnetického poľa röntgenové žiarenie, ktoré jednotke pevného disku neuškodí.

2

Kontrolka jednotky

Kontrolka jednotky bliká, keď sa používa pevný disk alebo optická jednotka.



Váš počítač sa môže mierne líšiť od modelu vyobrazeného na obrázku v tejto kapitole.



Pevný disk

Výmena pevného disku



VÝSTRAHA: Ak chcete predísť zablokovaniu systému a strate informácií, postupujte nasledovne:

- Pred vybratím pevného disku z jeho pozície vypnite počítač. Pevný disk nevyberajte, kým je počítač zapnutý, v režime spánku alebo v režime dlhodobého spánku.
- Ak neviete, či je počítač vypnutý, alebo sa nachádza v režime dlhodobého spánku, zapnite ho stlačením tlačidla napájania. Potom počítač vypnite cez operačný systém.

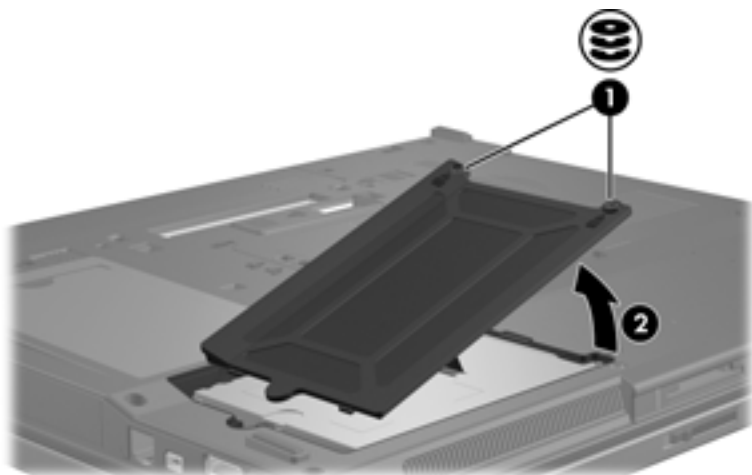


Váš počítač sa môže mierne líšiť od modelu vyobrazeného na obrázku v tejto kapitole.

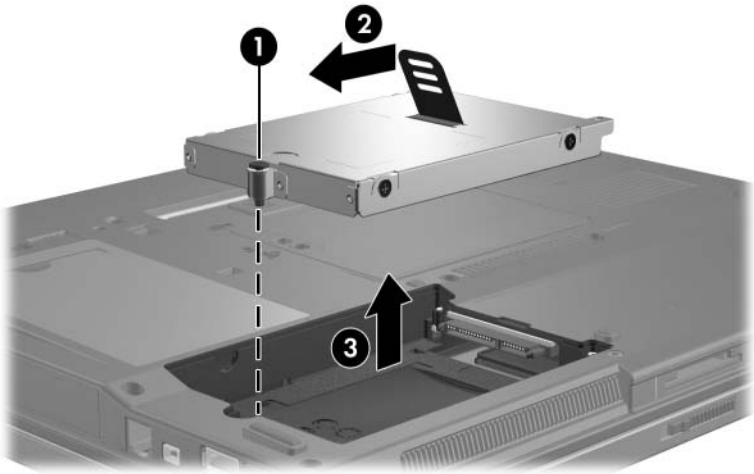
Ak chcete vybrať pevný disk, postupujte nasledovne:

1. Uložte svoju prácu.
2. Vypnite počítač a zatvorte displej.
3. Odpojte všetky externé zariadenia pripojené k počítaču.
4. Vytiahnite napájací kábel z elektrickej zástrčky.
5. Položte počítač na rovný povrch a otočte ho spodnou stranou nahor.
6. Vyberte batériu z počítača.

7. Nasmerujte pozíciu pevného disku smerom k vám a odskrutkujte dve skrutky pridŕžajúce kryt pevného disku ❶.
8. Vyklopte kryt pevného disku z počítača ❷.

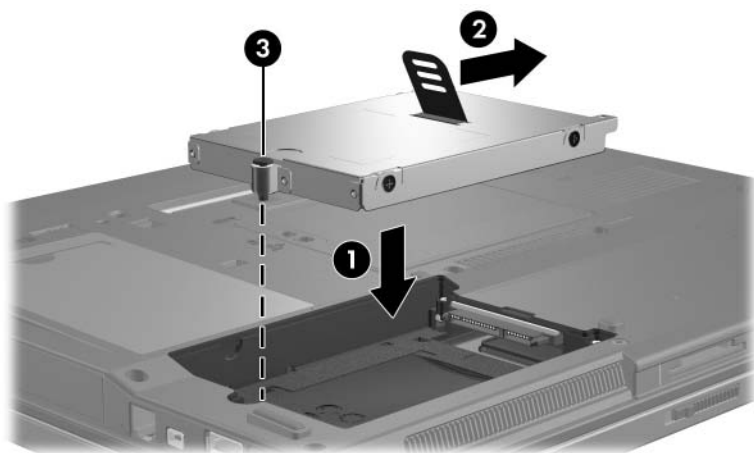


9. Odskrutkujte skrutku pevného disku ❶.
10. Potiahnutím západky pevného disku ❷ smerom doľava odpojte pevný disk.
11. Vytiahnite jednotku pevného disku ❸ von z pozície pevného disku.

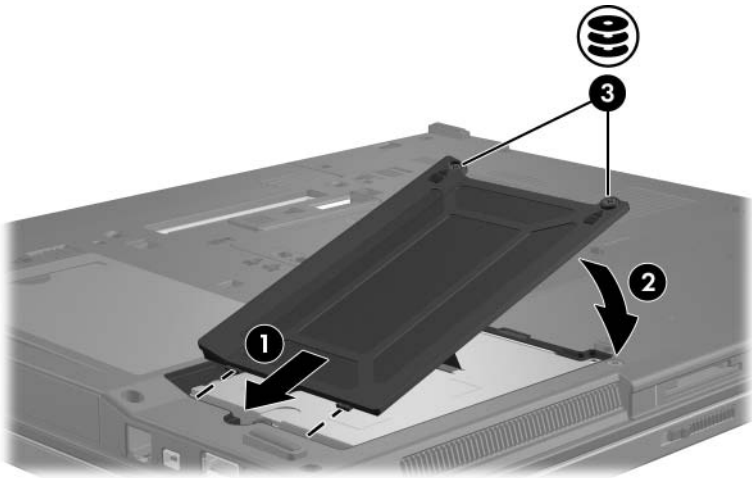


Pri vkladání jednotky pevného disku postupujte nasledovne:

1. Vložte pevný disk ❶ do pozície pevného disku.
2. Potiahnutím západky pevného disku ❷ smerom doprava pripojte pevný disk.
3. Zaskrutkujte skrutku pevného disku ❸.



4. Zarovnajete západky ❶ na kryte pevného disku s drážkami na počítači.
5. Zatvorte kryt ❷.
6. Zaskrutkujte skrutky krytu pevného disku ❸.



Optické jednotky


Optická jednotka, ako je napríklad jednotka DVD-ROM, podporuje optické disky (disky DVD a CD). Tieto disky sa používajú na uloženie a prenos informácií a na prehrávanie hudby a filmov. Kapacita diskov DVD je vyššia než kapacita diskov CD.



Váš počítač sa môže mierne líšiť od modelu vyobrazeného na obrázku v tejto kapitole.


Počítač môže čítať optické jednotky a zapisovať na ne tak, ako je to popísané v nasledovnej tabuľke.

Typ optickej jednotky	Čítanie diskov CD a DVD-ROM	Zápis na disk CD-RW	Zápis na disk DVD±RW/R	Zápis na dvojvrstvový disk DVD±RW	Zápis štítku na disk LightScribe CD alebo DVD±RW/R
Jednotka DVD-ROM	Áno	Nie	Nie	Nie	Nie
Viacúčelová jednotka DVD/CD-RW	Áno	Áno	Nie	Nie	Nie
Jednotka DVD±RW/R a viacúčelová jednotka CD-RW	Áno	Áno	Áno	Nie	Nie
Viacúčelová jednotka DVD±RW a CD-RW s podporou dvojvrstvových diskov	Áno	Áno	Áno	Áno	Nie
Viacúčelová jednotka DVD±RW a CD-RW s podporou dvojvrstvových diskov (LightScribe)	Áno	Áno	Áno	Áno	Áno

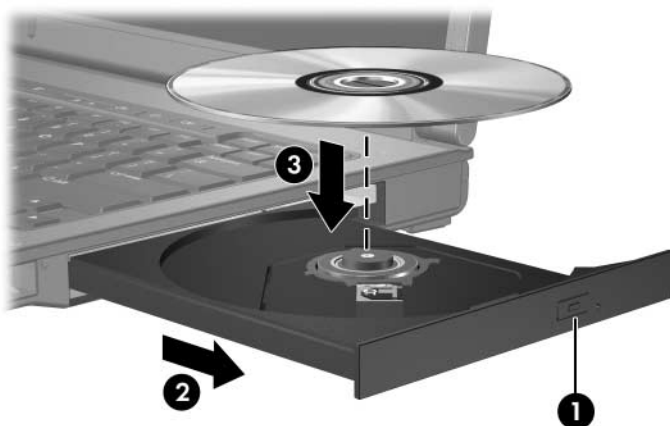
 Niektoré z uvedených optických jednotiek nemusí váš počítač podporovať. Uvedené jednotky nemusia predstavovať všetky podporované optické jednotky.

Vloženie optického disku


1. Zapnite počítač.
2. Stlačením tlačidla pre uvoľnenie ❶ na kryte jednotky uvoľníte podávač média.
3. Vytiahnite podávač ❷.
4. Uchopte disk CD alebo DVD za okraje tak, aby ste nedotkli jeho povrchu, a umiestnite ho na hriadeľ podávača štítkom nahor.

 Ak podávač nie je úplne vysunutý, disk pri umiestňovaní na hriadeľ podávača opatrne nakloňte.

5. Disk jemne zatlačte na hriadeľ podávača ❸, aby zapadol na svoje miesto.




6. Zatvorte podávač.

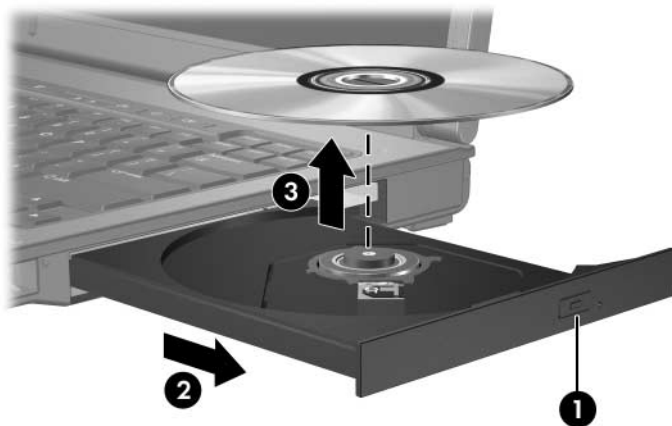
 Po vložení disku je normálne, že po jeho spustení uplynie určitá doba. Ak ste nevybrali predvolený prehrávač médií, otvorí sa dialógové okno funkcie automatického prehrávania. V tomto okne môžete vybrať spôsob, akým chcete použiť daný mediálny obsah.

Vybratie optického disku (počítač je napájaný)

Ak je počítač napájaný externým zdrojom alebo batériami, postupujte nasledovne:

1. Zapnite počítač.
2. Stlačením tlačidla uvoľnenia ❶ na jednotke uvoľnite podávač médií a vytiahnite ho ❷.
3. Uchopte disk ❸ za vonkajšiu hranu, jemne zatlačte na hriadeľ a súčasne vytiahnite disk smerom nahor z podávača. Pri manipulácii s diskom sa dotýkajte jeho hrán, nie povrchu.

 Ak podávač nie je úplne vysunutý, disk pri vyberaní opatrne nakloňte.




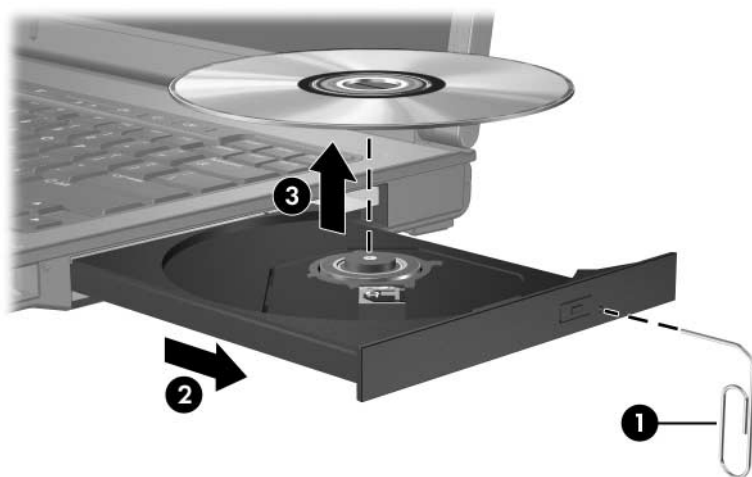
4. Zatvorte podávač a vložte disk do ochranného obalu.

Vybratie optického disku (počítač nie je napájaný)

Ak napájanie externým zdrojom alebo batériami nie je dostupné, postupujte nasledovne:

1. Zasuňte koniec kancelárskej spinky **1** do otvoru pre uvoľnenie na prednej lište jednotky.
2. Jemne zatlačte, až kým sa podávač médií neuvoľní, a potom ho vysuňte **2**.
3. Uchopte disk **3** za vonkajšiu hranu, jemne zatlačte na hriadeľ a súčasne vytiahnite disk smerom nahor z podávača.

 Ak podávač nie je úplne vysunutý, disk pri vyberaní opatrne nakloňte.



4. Zatvorte podávač a vložte disk do ochranného obalu.

Zabránenie prechodu počítača do režimu spánku alebo režimu dlhodobého spánku



VÝSTRAHA: Ak chcete predísť možnému zhoršeniu kvality alebo prerušeniu prehrávania zvuku alebo videa, počas čítania alebo zápisu na disk CD alebo DVD neaktivujte režim spánku ani režim dlhodobého spánku.

Ak chcete predísť strate údajov, počas zápisu na disk CD alebo DVD neaktivujte režim spánku ani režim dlhodobého spánku.

Ak sa počas prehrávania média v jednotke (napríklad disku CD alebo DVD) aktivuje režim spánku alebo režim dlhodobého spánku, počítač sa bude správať jedným z nasledovných spôsobov:

- Prehrávanie média sa môže prerušiť.
- Môže sa zobrazíť výstražné hlásenie s otázkou, či chcete pokračovať. Ak sa zobrazí toto hlásenie, kliknite na tlačidlo **No (Nie)**.
- Na obnovenie prehrávania zvuku alebo videa bude pravdepodobne potrebné znovu spustiť prehrávanie disku CD alebo DVD.

Register

B

Bezpečnostné zariadenia na
letiskách 1–2

H

Hibernácia, zabránenie
aktivácii pri používaní
diskov 4–6

J

Jednotky

Vplyv letiskových
bezpečnostných
zariadení 1–2

Zabránenie aktivácii
úsporného režimu alebo
režimu hibernácie počas
používania diskov 4–6

P

Pevný disk

Vplyv letiskových
bezpečnostných
zariadení 1–2

R

Režim spánku, zabránenie
aktivácii pri používaní
diskov 4–6

© Copyright 2007 Hewlett-Packard Development Company, L.P.

Informácie obsiahnuté v tomto dokumente sa môžu zmeniť bez predchádzajúceho upozornenia. Jediné záruky vzťahujúce sa na produkty a služby spoločnosti HP sú uvedené v prehláseniach o výslovnej záruke, ktoré sa dodávajú spolu s produktmi a službami. Žiadne informácie uvedené v tejto príručke nemožno považovať za dodatočnú záruku. Spoločnosť HP nie je zodpovedná za technické alebo redakčné chyby či vynechaný text v tejto príručke.

Jednotky

Prvé vydanie Január 2007

Katalógové číslo dokumentu: 430243-231