

Unidades

Número de referencia del documento: 430243-E5 1

Enero de 2007

Esta guía explica la unidad de disco duro y la unidad de disco óptico del equipo.

Contenido

1 Cuidado de unidades

2 Indicador luminoso de la unidad

3 Unidad de disco duro

Reemplazo de la unidad de disco duro. 3-1

4 Unidades ópticas

Inserción de un disco óptico. 4-3

Extracción de un disco óptico (con alimentación) 4-4

Extracción de un disco óptico (sin alimentación) 4-5

Prevención del modo de suspensión o hibernación 4-6

Índice

Cuidado de las unidades

Las unidades son componentes frágiles del equipo que deben manipularse con cuidado. Consulte las siguientes precauciones antes de manipular las unidades. Se incluyen precauciones adicionales con los procedimientos a los cuales se aplican.



PRECAUCIÓN: Para reducir el riesgo de daños al equipo, a la unidad o pérdida de información, observe estas medidas de precaución:

- Inicie el modo de suspensión y permita que se borre la pantalla, antes de mover el equipo o una unidad de disco duro externa de un lugar a otro.
- Antes de manipular una unidad, descargue la electricidad estática tocando la superficie metálica sin pintura de la unidad.
- No toque las patas de los conectores de la unidad extraíble o del equipo.
- Manipule la unidad con cuidado; no la deje caer ni la apriete.
- Antes de extraer o insertar una unidad, apague el equipo. Si no está seguro de que el equipo está apagado o en hibernación, enciéndalo y luego apáguelo a través del sistema operativo.
- No utilice fuerza excesiva al insertar las unidades en el compartimiento para unidades.
- No utilice el teclado ni mueva el equipo mientras la unidad óptica está grabando a un medio. El proceso de grabación es sensible a la vibración.
- Cuando la batería es la única fuente de alimentación, asegúrese de que la batería esté suficientemente cargada antes de grabar un medio.
- Evite exponer la unidad a temperaturas o humedad extremas.
- Evite exponer la unidad a líquidos. No la rocíe con productos de limpieza.
- Retire el medio de la unidad antes de extraerla de su compartimiento, viaje, la envíe, transporte o la almacene.
- Si una unidad se debe enviar por correo, coloque la unidad en un paquete de envío con acolchado u otro paquete adecuado para proteger la unidad y con una etiqueta que diga "FRÁGIL".
- Evite exponer la unidad a campos magnéticos. Los dispositivos de seguridad con campos magnéticos incluyen los dispositivos detectores y sensores de seguridad de los aeropuertos. Los dispositivos de seguridad de aeropuertos que verifican el equipaje de mano sobre una correa transportadora utilizan rayos x en lugar de magnetismo y no dañan la unidad.

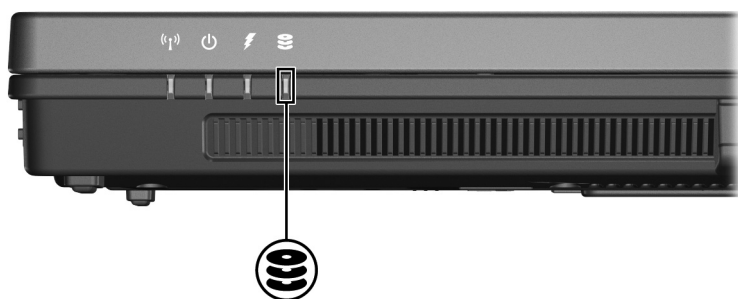
2

Indicador luminoso de la unidad

El indicador luminoso de la unidad parpadea cuando se obtiene acceso a la unidad de disco duro o a una unidad óptica.



La apariencia real del equipo puede diferir ligeramente de las ilustraciones en este capítulo.



Unidad de disco duro

Reemplazo de la unidad de disco duro



PRECAUCIÓN: Para evitar el bloqueo del sistema y la pérdida de información:

- Apague el equipo antes de extraer la unidad de disco duro del compartimiento. No extraiga una unidad de disco duro si el equipo está encendido, en modo de suspensión, o en modo de hibernación.
- Si no está seguro si el equipo está apagado o en hibernación, encienda el equipo presionando el botón de alimentación. A continuación, apáguelo a través del sistema operativo.

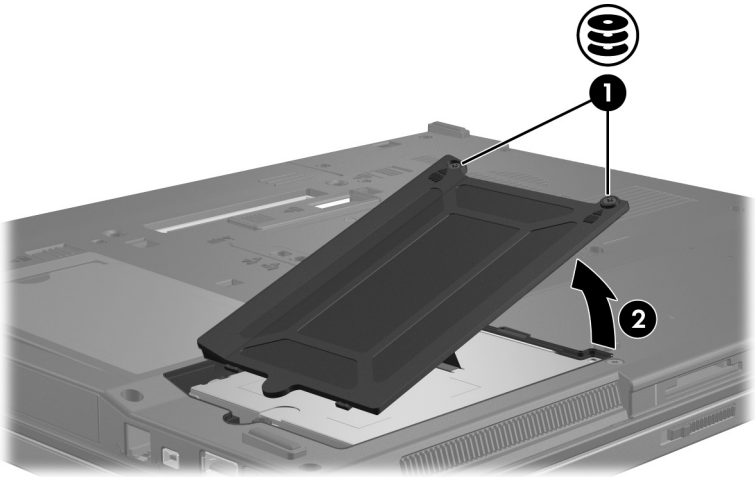


La apariencia real del equipo puede diferir ligeramente de las ilustraciones en este capítulo.

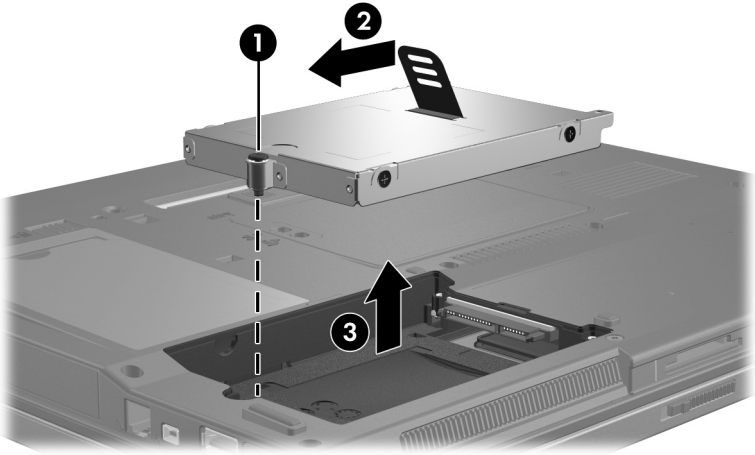
Para extraer la unidad de disco duro:

1. Guarde su trabajo.
2. Apague el equipo y cierre la pantalla.
3. Desconecte todos los dispositivos externos conectados al equipo.
4. Desconecte el cable de alimentación de la toma eléctrica de CA.
5. Voltee el equipo sobre una superficie plana.
6. Extraiga la batería del equipo.

7. Con el compartimiento de la unidad de disco duro en dirección a usted, suelte los dos tornillos de la cubierta de la unidad de disco duro ❶.
8. Levante la cubierta de la unidad de disco duro hacia fuera del equipo ❷.

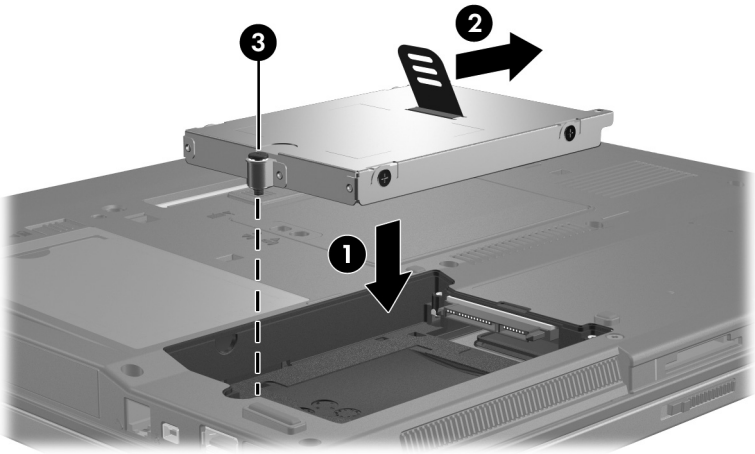


9. Suelte el tornillo de la unidad de disco duro ❶.
10. Mueva la lengüeta de la unidad de disco duro ❷ a la izquierda para desacoplarla.
11. Levante la unidad de disco duro ❸ hacia fuera de su compartimiento.

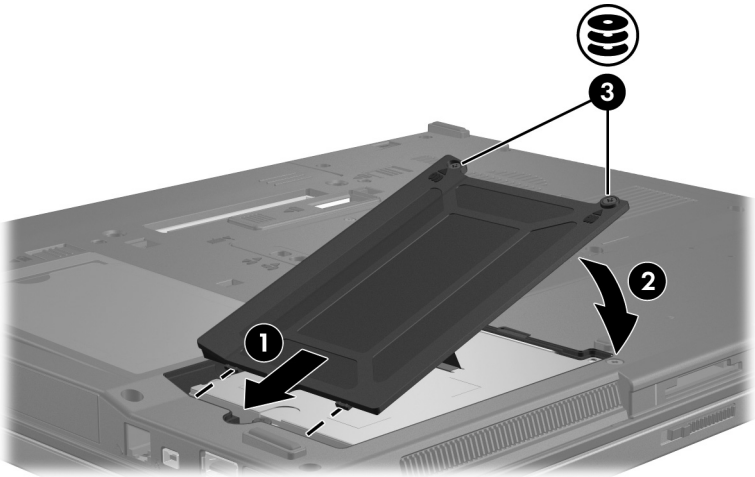


Para instalar una unidad de disco duro:

1. Inserte la unidad de disco duro ❶ en el compartimiento para unidades de disco duro.
2. Jale la lengüeta de la unidad de disco duro ❷ hacia la derecha para conectar la unidad.
3. Apriete el tornillo de la unidad de disco duro ❸.



4. Alinee las lengüetas **1** de la cubierta de la unidad de disco duro con las ranuras del equipo.
5. Cierre la cubierta **2**.
6. Apriete los tornillos de la cubierta de la unidad de disco duro **3**.



4

Unidades ópticas

Una unidad óptica, como una unidad de DVD-ROM, admite discos ópticos (CD y DVD). Estos discos se utilizan para almacenar o transportar información y para reproducir música y películas. Los DVD tienen mayor capacidad que los CD.



La apariencia real del equipo puede diferir ligeramente de las ilustraciones en este capítulo.

El equipo puede leer o grabar en las unidades ópticas descritas en la siguiente tabla:


Tipo de unidad óptica	Lee CD y DVD-ROM	Graba en CD-RW	Graba a DVD±RW/R	Graba a DVD±RW DL	Graba una etiqueta a un LightScribe CD o DVD±RW/R
Unidad de DVD-ROM	Sí	No	No	No	No
Unidad combinada de DVD/CD-RW	Sí	Sí	No	No	No
Unidad combinada de DVD±RW/R y CD-RW	Sí	Sí	Sí	No	No
Unidad combinada de DVD±RW y CD-RW, Double Layer (doble capa)	Sí	Sí	Sí	Sí	No
DV±RW y unidad combinada CD-RW con soporte para LightScribe, Double Layer (doble capa)	Sí	Sí	Sí	Sí	Sí



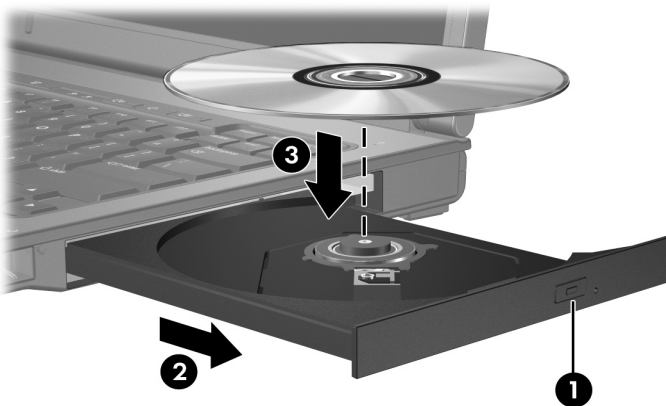
Algunas de las unidades ópticas listadas pueden no ser admitidas por el equipo. Puede ser que las unidades no incluyan todas las unidades ópticas admitidas.

Inserción de un disco óptico

1. Encienda el equipo.
2. Presione el botón de liberación ❶ en el panel frontal para liberar la bandeja para medios.
3. Jale la bandeja hacia fuera ❷.
4. Sostenga el CD o el DVD por los bordes para evitar tocar las superficies planas y posicione el disco sobre la bandeja con el lado de la etiqueta hacia arriba.

 Si la bandeja no está completamente accesible, incline el disco cuidadosamente para posicionarlo sobre el eje.

5. Presione suavemente el disco ❸ en el eje de la bandeja hasta que se encaje en su lugar.



6. Cierre la bandeja para medios.




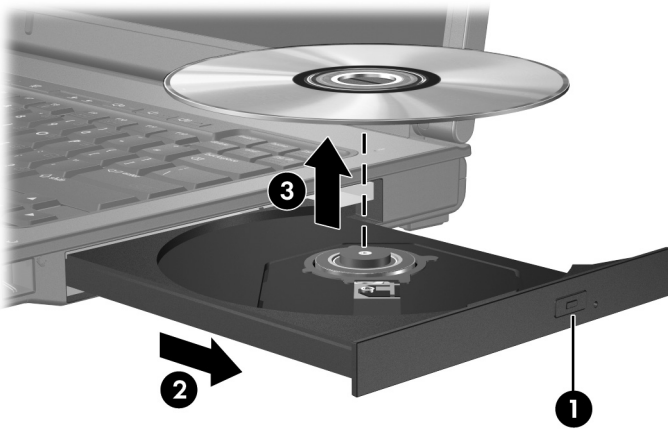
Después de insertar un disco, es normal que el equipo haga una breve pausa. Si no ha seleccionado un reproductor de medios predeterminado, se abrirá un cuadro de diálogo de Reproducción automática. Se le solicitará que seleccione cómo desea utilizar el contenido del medio.

Extracción de un disco óptico (con alimentación)

Si el equipo está funcionando con alimentación externa o por batería:

1. Encienda el equipo.
2. Presione el botón de liberación **1** en el panel frontal para liberar la bandeja para medios y luego jale la bandeja hacia fuera **2**.
3. Retire el disco **3** de la bandeja presionando el eje suavemente hacia abajo y levantando los bordes del disco hacia arriba. Sostenga el disco por los bordes y evite tocar las superficies planas.

 Si la bandeja para medios no está completamente accesible, incline cuidadosamente el disco mientras lo extrae.




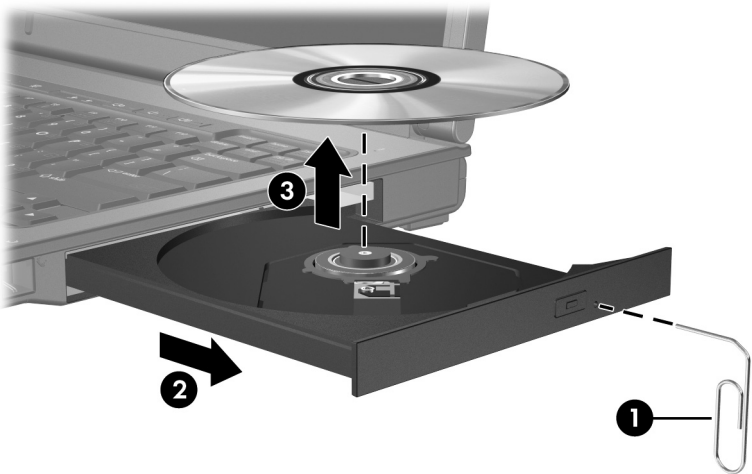
4. Cierre la bandeja para medios y coloque el disco en un estuche de protección.

Extracción de un disco óptico (sin alimentación)

Si no se encuentra disponible una fuente de alimentación externa o por batería:

1. Inserte el extremo de un clip **1** en el acceso de liberación del panel frontal de la unidad.
2. Presione suavemente hasta liberar la bandeja y luego extráigala **2**.
3. Retire el disco **3** de la bandeja presionando el eje suavemente hacia abajo y levantando los bordes del disco hacia arriba. Sostenga el disco por los bordes y evite tocar las superficies planas.

 Si la bandeja para medios no está completamente accesible, incline cuidadosamente el disco mientras lo extrae.



4. Cierre la bandeja para medios y coloque el disco en un estuche de protección.

Prevención del modo de suspensión o hibernación



PRECAUCIÓN: Para evitar la posible degradación de audio y video o la pérdida de funciones de reproducción de audio o video, no inicie el modo de suspensión o la hibernación mientras lee o graba en un CD o DVD.

Para evitar la pérdida de información, no inicie el modo de suspensión ni la hibernación mientras graba en un CD o DVD.

Si el modo de suspensión o hibernación es iniciado durante la reproducción de medios (como un CD o DVD), el equipo se comportará en una de las siguientes maneras:

- Es posible que se detenga la reproducción.
- Es posible que visualice un mensaje de advertencia preguntando si desea continuar. Si aparece este mensaje, haga clic en **No**.
- Es posible que tenga que reiniciar el CD o DVD para resumir la reproducción de audio o video.

D

dispositivos de seguridad de
los aeropuertos 1–2

H

hibernación, evite al utilizar
discos 4–6

M

medios, unidades, afectados
por dispositivos de seguridad
en aeropuertos 1–2

S

suspensión, evite al utilizar
discos 4–6

U

unidades

- afectado por dispositivos
de seguridad en
aeropuertos 1–2

- prevención del modo de
suspensión e hibernación
al utilizar discos 4–6

© Copyright 2007 Hewlett-Packard Development Company, L.P.

La información contenida en el presente documento está sujeta a cambios sin previo aviso. Las únicas garantías para los productos y servicios de HP están estipuladas en las declaraciones expresas de garantía que acompañan a dichos productos y servicios. La información contenida en este documento no debe interpretarse como una garantía adicional. HP no se responsabilizará por errores técnicos o de edición ni por omisiones contenidas en el presente documento.

Unidades

Primera edición: enero de 2007

Número de referencia del documento: 430243-E51