

Externa mediekort

Dokumentartikelnummer: 430244-101

Januari 2007

I den här handboken beskrivs hur du använder externa mediekort.

Innehåll

1 Plats för digitalmediekort (bara vissa modeller)

Sätta i ett digitalkort	1–2
Stoppa och ta ut ett digitalkort	1–3

2 PC Card-kort (bara vissa modeller)

Sätta i ett PC Card-kort	2–1
Stoppa och ta ut ett PC Card-kort	2–4

3 Smart card-kort (bara vissa modeller)

Sätta i ett smart card-kort	3–1
Ta ut ett smart card-kort	3–3

4 ExpressCard-kort (bara vissa modeller)

Välja ett ExpressCard-kort	4–2
Sätta i ett ExpressCard-kort	4–3
Stoppa eller ta ut ett ExpressCard-kort	4–6

Plats för digitalmediekort (bara vissa modeller)

Extra digitalkort möjliggör säker datalagring och enkel datadelning. Dessa kort används ofta med digitalmedieutrustade kameror och PDA:er och även med andra datorer.

Platsen för digitala media stöder följande digitalkortsformat:

- Secure Digital (SD)-minneskort
- MultiMediaCard (MMC)
- Memory Stick (MS)
- Memory Stick Pro (MSP)
- Memory Stick Duo
- SmartMedia-kort
- xD-Picture-kort



Se upp! Om du vill använda ett Memory Stick Duo-kort med platsen för digitalmediekort behöver du en adapter (köps separat). Om du sätter i ett Memory Stick Duo-kort direkt på platsen för digitalmedia kan detta skada Memory Stick Duo-kortet, datorn eller både kortet och datorn.



Din dator kan se något annorlunda ut än den som visas i bilderna i det här kapitlet.

Sätta i ett digitalkort

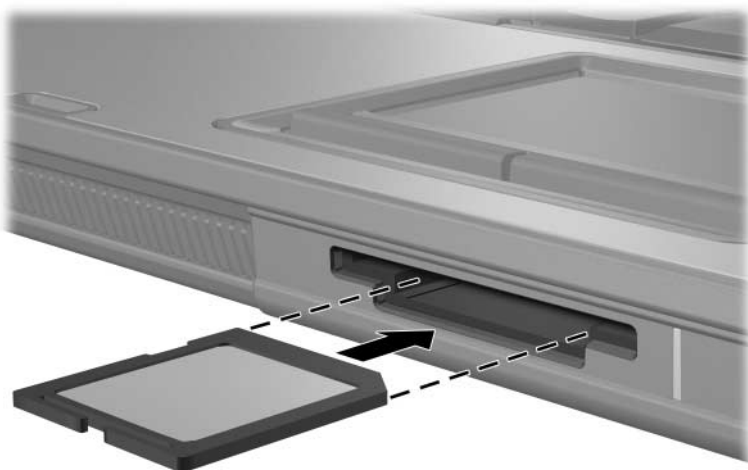


Se upp! Var försiktig när du sätter i ett digitalkort så att digitalkortets kontakter inte skadas.

Så här sätter du i ett digitalkort:

1. Håll digitalkortet med etikettsidan uppåt och kontakterna vända mot datorn.
2. För in kortet försiktigt på platsen för digitalmedia tills det är på plats.

När du sätter i ett digitalkort hör du ett ljud när enheten har upptäckts och en meny med tillgängliga alternativ kan komma att visas.



Stoppa och ta ut ett digitalkort



Se upp! Du undviker att information går förlorad eller att systemet låses genom att stoppa digitalkortet innan du tar ut det.

Så här stoppar eller tar du ut ett digitalkort:

1. Stäng alla filer och program som är kopplade till digitalkortet.



Avbryt en dataöverföring genom att klicka på **Avbryt** i kopieringsfönstret i operativsystemet.

2. Så här stoppar du digitalkortet:

- a. Dubbelklicka på ikonen **Säker borttagning av maskinvara** i meddelandefältet, längst till höger i Aktivitetsfältet.



Visa ikonen Säker borttagning av maskinvara genom att klicka på **Visa dolda ikoner** (< eller <<) i meddelandefältet.

- b. Klicka på digitalkortlistan.
- c. Klicka på **Stopp** och sedan på **OK**.

3. Tryck inåt på digitalkortet **1** för att frigöra det och ta sedan ut kortet från platsen **2**.



PC Card-kort (bara vissa modeller)

Ett PC Card-kort (bara vissa modeller) är ett tillbehör i kreditkortsstorlek som är utformat i enlighet med specifikationerna från Personal Computer Memory Card International Association (PCMCIA). PC Card-kortplatsen stöder

- 32-bitars (CardBus) och 16-bitars PC Card-kort.
- ett PC Card-kort av typ I eller II.



PC Card-kort för zoomad video och 12-v PC Card-kort stöds inte.

Sätta i ett PC Card-kort



Se upp! Förhindra att andra PC Card-kort inte går att använda genom att bara installera den programvara som krävs för din enhet. Gör så här om du uppmanas av PC Card-tillverkaren att installera enhetsdrivrutiner:

- Installera bara drivrutinerna för ditt operativsystem.
 - Installera inte andra programvaror som korttjänster, sockettjänster eller aktivatörer som också kan vara tillgängliga från PC Card-korttillverkaren.
-



Se upp! Förhindra skada på datorn och externa mediekort genom att *bara* sätta i PC Card-kort, ExpressCard-kort och smart card-kort på de platser de är avsedda för. Sätt t ex inte i ett ExpressCard-kort på en PC Card-kortplats eller i smart card-läsare.

Så här förhindrar du skada på kontakterna:

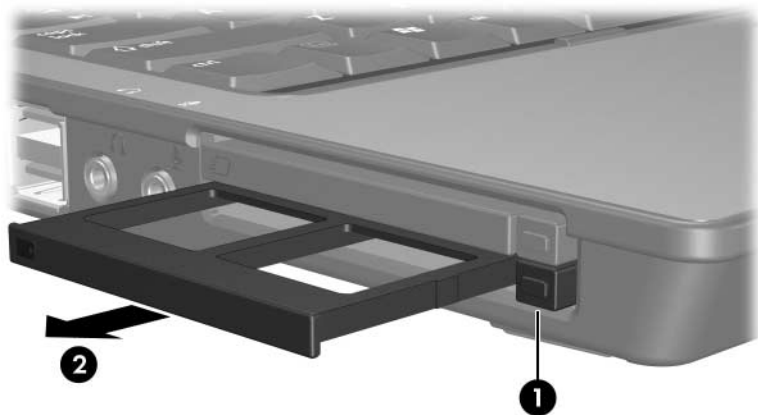
- Var försiktig när du sätter i ett PC Card-kort.
 - Flytta inte eller transporterera datorn medan ett PC Card-kort används.
-



Din dator kan se något annorlunda ut än den som visas i bilderna i det här kapitlet.

Det sitter ett transportskydd på PC Card-kortplatsen. Transportskyddet måste frigöras och sedan tas bort innan du kan sätta i ett PC Card-kort.


1. Så här frigör och tar du ut transportskyddet från PC Card-kortplatsen:
 - a. Tryck på utmatningsknappen för PC Card-kortet ❶.När du trycker på knappen förs den ut i ett läge där skyddet kan frigöras.
- b. Frigör skyddet genom att trycka på utmatningsknappen igen.
- c. Dra ut transportskyddet från kortplatsen ❷.

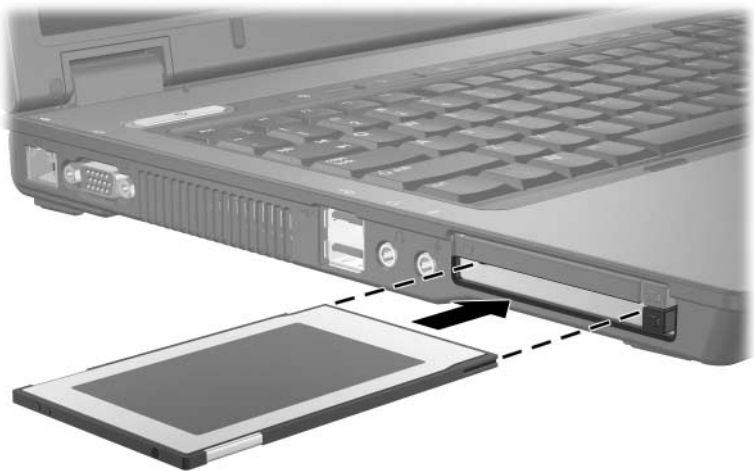



2. Så här sätter du i ett PC Card-kort:

- a. Håll PC Card-kortet med etikettsidan uppåt och kontakterna vända mot datorn.
- b. För in kortet försiktigt på PC Card-kortplatsen tills det sitter på plats.

När du sätter i ett PC Card-kort hör du ett ljud när enheten har upptäckts och en meny med tillgängliga alternativ kan komma att visas.

 Första gången du sätter i ett PC Card-kort visas meddelandet "Installerar drivrutinsprogramvara för enhet" i meddelandefältet längst till höger i aktivitetsfältet.



 Ett PC Card-kort som sitter i drar ström även när det inte används. Du sparar ström genom att stoppa eller ta ut ett PC Card-kort när du inte använder det.

Stoppa och ta ut ett PC Card-kort



Se upp! Du undviker att information går förlorad eller att systemet inte svarar, genom att stoppa ett PC Card-kort innan du tar ut det.

Så här stoppar eller tar du ut ett PC Card-kort:

1. Stäng alla program och slutför alla aktiviteter som är kopplade till PC Card-kortet.



Avbryt en dataöverföring genom att klicka på **Avbryt** i kopieringsfönstret i operativsystemet.

2. Så här stoppar du ett PC Card-kort:

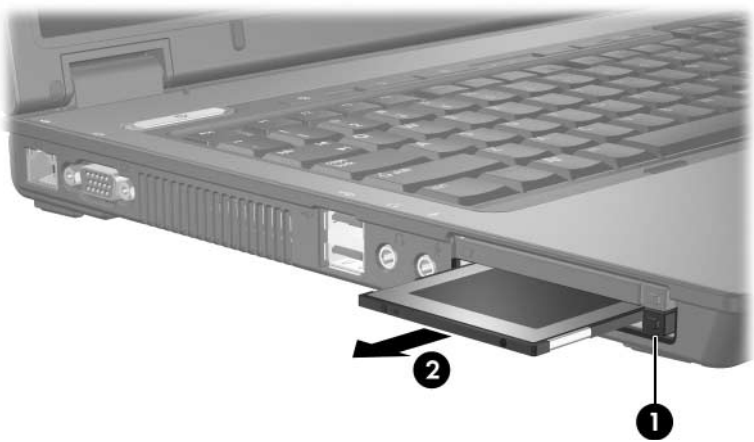
- a. Dubbelklicka på ikonen **Säker borttagning av maskinvara** i meddelandefältet, längst till höger i Aktivitetsfältet.



Visa ikonen Säker borttagning av maskinvara genom att klicka på **Visa dolda ikoner** (< eller <<) i meddelandefältet.

- b. Klicka på PC Card-kortet i listan.
- c. Klicka på **Stopp** och sedan på **OK**.

3. Så här tar du ut ett PC Card-kort:
 - a. Tryck på utmatningsknappen för PC Card-kortplatsen ❶.
När du trycker på knappen förs den ut i ett läge där PC Card-kortet kan frigöras.
 - b. Frigör PC Card-kortet genom att trycka på utmatningsknappen igen.
 - c. Dra ut kortet ❷ från platsen.



Smart card-kort (bara vissa modeller)



Med termen *smart card-kort* avses i det här kapitlet både smart card-kort och Java™-kort.

Ett smart card-kort är ett tillbehör i kreditkortsstorlek som har ett mikrochip med minne och en mikroprocessor. På samma sätt som persondatorer har smart card-kort ett operativsystem som hanterar in- och utmatning och säkerhetsfunktioner som skydd mot manipulering. Du använder vanliga smart card-kort i smart card-läsaren (bara vissa modeller).

Du behöver en PIN-kod (Personal Identification Number) för att få åtkomst till innehållet på mikrochipet. Mer information om säkerhetsfunktioner för smart card-kort finns i Hjälp och support.



Din dator kan se något annorlunda ut än den som visas i bilderna i det här kapitlet.

Sätta i ett smart card-kort



Se upp! Förhindra att andra smart card-kort inte går att använda genom att bara installera den programvara som krävs för din enhet. Gör så här om du uppmanas av smart card-korttillverkaren att installera enhetsdrivrutiner:

- Installera bara drivrutinerna för ditt operativsystem.
 - Installera inte någon annan programvara som korttjänster, sockettjänster eller aktuatorer från smart card-korttillverkaren.
-



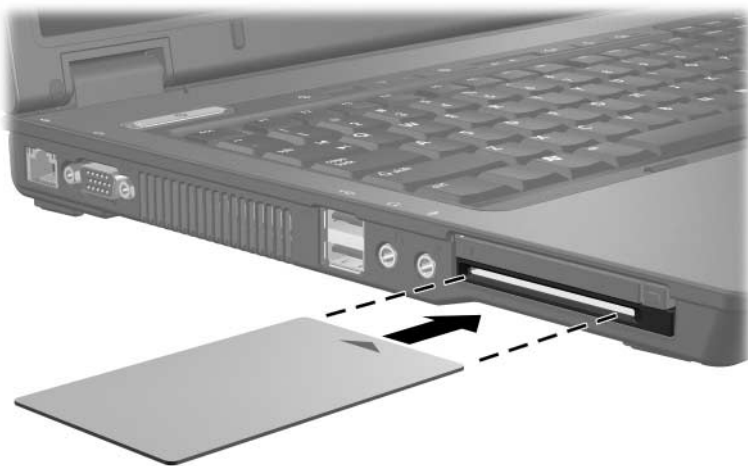
Se upp! Förhindra skada på datorn och externa mediekort genom att *bara* sätta i PC Card-kort, ExpressCard-kort och smart card-kort på de platser de är avsedda för. Sätt t ex inte i ett ExpressCard-kort på en PC Card-kortplats eller i smart card-läsare.

Så här förhindrar du skada på kontakterna:

- Var försiktig när du sätter i ett smart card-kort.
 - Flytta inte eller transportera datorn medan ett smart card-kort används.
-

Så här sätter du i ett smart card-kort:

1. Håll i smart card-kortet med etikettsidan vänd uppåt och för försiktigt in kortet i smart card-läsaren tills det sitter ordentligt.



2. Följ instruktionerna på skärmen för hur du loggar in på datorn med PIN-koden till smart card-kortet.



Ett smart card-kort som sitter i drar ström även när det inte används. Du sparar ström genom att stoppa eller ta ut ett smart card-kort när du inte använder det.

Ta ut ett smart card-kort

Så här tar du ut ett smart card-kort:

- » Fatta kanten på smart card-kortet och dra försiktigt ut det från smart card-läsaren.



ExpressCard-kort (bara vissa modeller)

Ett ExpressCard-kort (bara vissa modeller) är nästa generation av PC Card-kort med högre prestanda som måste sitta på ExpressCard-kortplatsen.

Liksom vanliga PC Card-kort har ExpressCard-kort utformats i enlighet med specifikationerna från PCMCIA (Personal Computer Memory Card International Association).



Ett ExpressCard-kort för TV-tuner kan lägga till TV tuner-funktioner till datorn. Mer information finns i användarhandboken från tillverkaren.



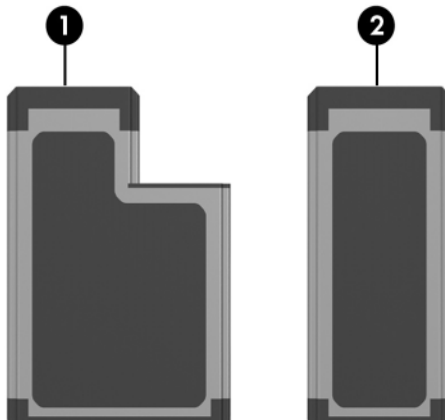
Din dator kan se något annorlunda ut än den som visas i bilderna i det här kapitlet.

Välja ett ExpressCard-kort

ExpressCard-kort använder ett av två gränssnitt och finns i två storlekar. Kortplatsen för ExpressCard-kort på datorn stöder båda gränssnitten och båda storlekarna. Du kan t ex använda något av följande:

- Ett ExpressCard med antingen ett USB-gränssnitt eller ett PCI Express-gränssnitt.
- Ett ExpressCard i full storlek ett sk *ExpressCard/54* ❶ eller ett mindre ExpressCard, ett sk *ExpressCard/34* ❷.

De ExpressCard-procedurer som beskrivs i nedanstående avsnitt är samma för båda gränssnitten och båda storlekarna.



Sätta i ett ExpressCard-kort



Se upp! Förhindra att andra ExpressCard-kort inte går att använda genom att bara installera den programvara som krävs för din enhet. Gör så här om du uppmanas av ExpressCard-korttillverkaren att installera enhetsdrivrutiner:

- Installera bara drivrutinerna för ditt operativsystem.
 - Installera inte någon annan programvara som korttjänster, sockettjänster eller aktivatörer från ExpressCard-korttillverkaren.
-



Se upp! Förhindra skada på datorn och externa mediekort genom att *bara* sätta i PC Card-kort, ExpressCard-kort och smart card-kort på de platser de är avsedda för. Sätt t ex inte i ett ExpressCard-kort på en PC Card-kortplats eller i smart card-läsare.

Så här förhindrar du skada på kontakterna:

- Var försiktig när du sätter i ett ExpressCard-kort.
 - Flytta inte eller transportera datorn medan ett ExpressCard-kort används.
-

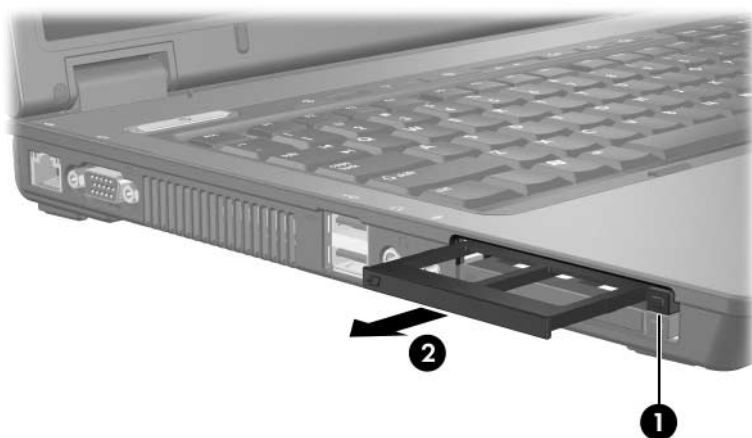
ExpressCard-kortplatsen kan innehålla ett transportskydd. Transportskyddet måste frigöras och sedan tas bort innan du kan sätta i ett ExpressCard-kort.

1. Så här frigör och tar du ut transportskyddet från ExpressCard-kortplatsen:

- a. Tryck på utmatningsknappen för ExpressCard-kortplatsen ❶.

När du trycker på knappen förs den ut i ett läge där skyddet kan frigöras.


- b. Frigör skyddet genom att trycka på utmatningsknappen igen.
- c. Dra ut transportskyddet från kortplatsen ❷.

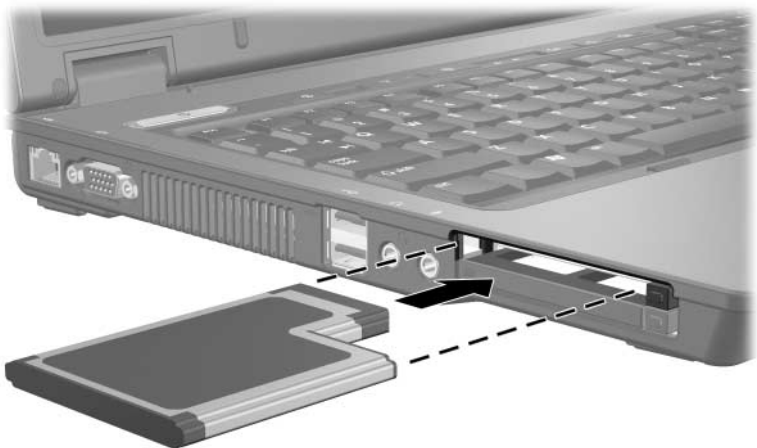


2. Så här sätter du i ett ExpressCard-kort:

- a. Håll kortet med etikettsidan uppåt och kontakterna vända mot datorn.
- b. För in kortet försiktigt på ExpressCard-kortplatsen tills det sitter ordentligt.

När du sätter i ett ExpressCard-kort hör du ett ljud när enheten har upptäckts och en meny med tillgängliga alternativ kan komma att visas.

-  Första gången du sätter i ett ExpressCard-kort visas meddelandet "Installerar drivrutinsprogramvara för enhet" i meddelandefältet längst till höger i aktivitetsfältet.



Ett ExpressCard-kort som sitter i drar ström även när det inte används. Du sparar ström genom att stoppa eller ta ut ett ExpressCard-kort när du inte använder det.

Stoppa eller ta ut ett ExpressCard-kort



Se upp! Du undviker förlust av data eller att systemet inte svarar genom att stoppa ExpressCard-kortet innan du tar ut det.

Så här stoppar eller tar du ut ett ExpressCard-kort:

1. Stäng alla program och slutför alla aktiviteter som stöds av ExpressCard-kortet.



Avbryt en dataöverföring genom att klicka på **Avbryt** i kopieringsfönstret i operativsystemet.

2. Så här stoppar du ett ExpressCard-kort:

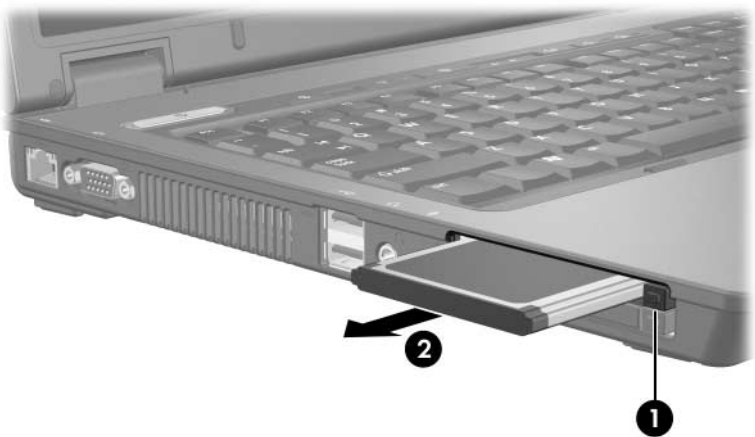
- a. Dubbelklicka på ikonen **Säker borttagning av maskinvara** i meddelandefältet, längst till höger i Aktivitetsfältet.



Visa ikonen Säker borttagning av maskinvara genom att klicka på **Visa dolda ikoner** (< eller <<) i meddelandefältet.

- b. Klicka på ExpressCard-kortet i listan.
- c. Klicka på **Stopp** och sedan på **OK**.

3. Så här tar du ut ExpressCard-kortet:
- Tryck på utmatningsknappen för ExpressCard-kortplatsen **1**.
När du trycker på knappen förs den ut i ett läge där ExpressCard-kortet kan frigöras.
 - Frigör ExpressCard-kortet genom att trycka på utmatningsknappen igen.
 - Dra ut kortet **2** från platsen.



© Copyright 2007 Hewlett-Packard Development Company, L.P.

SD-logotypen är ett varumärke som tillhör ägaren. Java är ett USA-registrerat varumärke som tillhör Sun Microsystems, Inc.

Informationen i det här dokumentet kan ändras utan föregående meddelande. De enda garantierna för produkter och tjänster från HP presenteras i de uttryckligen begränsade garantier som medföljer sådana produkter och tjänster. Inget i detta dokument ska tolkas som att det utgör ytterligare en garanti. HP ansvarar inte för tekniska fel, redigeringsfel eller för material som har utelämnats i detta dokument.

Externa mediekort

Första utgåvan, januari 2007

Dokumentartikelnummer: 430244-101