

# **Karty externích médií**

Číslo dokumentu: 430244-221

Leden 2007

Tato příručka popisuje použití karet externích médií.

---

# Obsah

## **1 Karty pro slot Digital Media (pouze u vybraných modelů)**

Vložení digitální paměťové karty . . . . .	1–2
Ukončení činnosti a vyjmutí digitální paměťové karty . . . . .	1–3

## **2 Karty PC Card (pouze u vybraných modelů)**

Vložení karty PC Card . . . . .	2–2
Ukončení činnosti a vyjmutí karty PC Card . . . . .	2–5

## **3 Karty Smart Card (pouze u vybraných modelů)**

Vložení karty Smart Card . . . . .	3–2
Vyjmutí karty Smart Card . . . . .	3–4

## **4 Karty ExpressCard (pouze u vybraných modelů)**

Výběr karty ExpressCard . . . . .	4–2
Vložení karty ExpressCard . . . . .	4–3
Ukončení činnosti a vyjmutí karty ExpressCard . . . . .	4–6

---

## Karty pro slot Digital Media (pouze u vybraných modelů)

Volitelné digitální karty poskytují bezpečné úložiště dat a pohodlné sdílení dat. Používají se ve fotoaparátech vybavených slotem pro kartu digitálních médií, v zařízeních PDA a v počítačích.

Slot Digital Media podporuje následující formáty digitálních karet:

- paměťová karta SD (Secure Digital),
- karta MultiMediaCard (MMC),
- karta Memory Stick (MS),
- karta Memory Stick Pro (MSP),
- karta Memory Stick Duo,
- karta SmartMedia,
- karta xD-Picture Card.



**UPOZORNĚNÍ:** Pro použití karty Memory Stick Duo ve slotu digitálních médií budete potřebovat adaptér (prodává se samostatně). Zasunutím karty Memory Stick Duo přímo do slotu digitálních médií můžete poškodit kartu Memory Stick Duo, počítač nebo obojí.

---



Vzhled vašeho počítače se může mírně lišit od obrázků v této kapitole.

---

## Vložení digitální paměťové karty



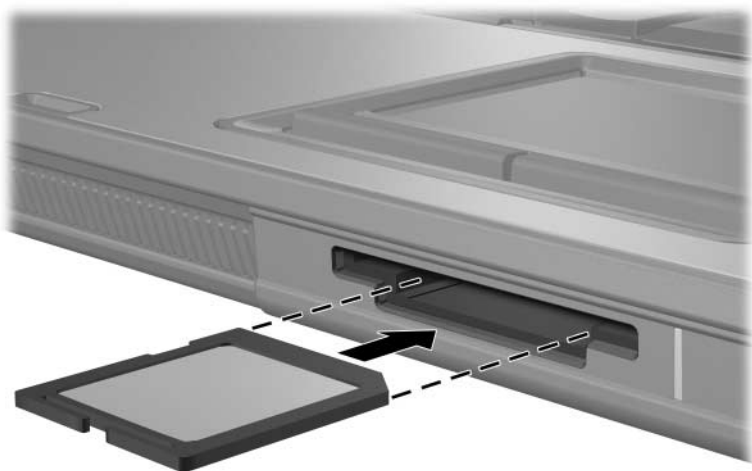
**UPOZORNĚNÍ:** Chcete-li zabránit poškození konektorů digitální paměťové karty, použijte při vkládání karty do slotu jen minimální tlak.

---

Vložení digitální paměťové karty:

1. Uchopte digitální paměťovou kartu tak, aby štítek směřoval nahoru a konektory směrem k počítači.
2. Opatrně zasuňte kartu do slotu Digital Media, aby zapadla na své místo.

Po vložení digitální paměťové karty uslyšíte zvukovou signalizaci, že zařízení bylo rozeznáno a pravděpodobně bude zobrazena nabídka dostupných možností.



## Ukončení činnosti a vyjmutí digitální paměťové karty



**UPOZORNĚNÍ:** Chcete-li zabránit ztrátě dat nebo zablokování počítače, ukončete před vyjmutím digitální paměťové karty její činnost.

---

Ukončení činnosti nebo vyjmutí digitální paměťové karty:

1. Ukončete všechny soubory a aplikace, které používají digitální paměťovou kartu.



Přenos dat ukončíte klepnutím na tlačítko **Storno** v okně Kopírování v operačním systému.

2. Zastavení činnosti digitální paměťové karty:

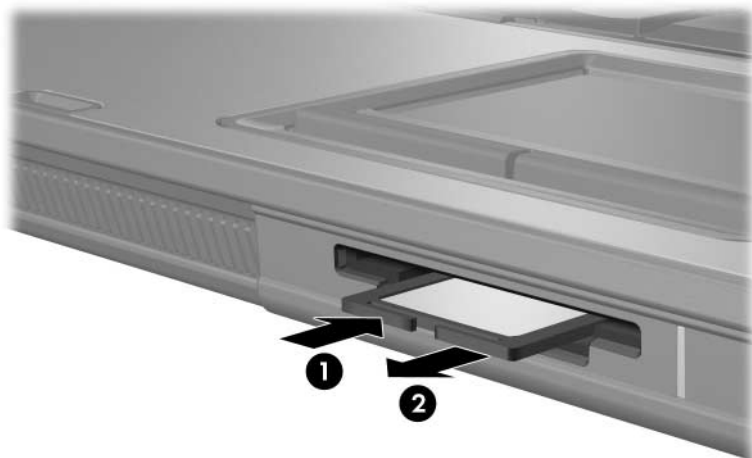
- a. Poklepejte na ikonu **Bezpečně odebrat zařízení** v oznamovací oblasti zcela vpravo na hlavním panelu.



Ikonu Bezpečně odebrat zařízení zobrazíte, jestliže v oznamovací oblasti klepnete na ikonu **Zobrazit skryté ikony** (< nebo <<).

- b. Klepněte na digitální paměťovou kartu.
- c. Klepněte na tlačítko **Zastavit** a potom na tlačítko **OK**.

3. Zatlačte na digitální kartu **1** tak, aby se uvolnila a poté ji vyjměte ze slotu **2**.



---

## Karty PC Card (pouze u vybraných modelů)

Karta PC Card (pouze u vybraných modelů) je doplňkové zařízení o velikosti kreditní karty navržené tak, aby splňovalo standardní specifikace asociace PCMCIA (Personal Computer Memory Card International Association). Slot pro karty PC Card podporuje následující karty:

- 32bitové (karty CardBus) a 16bitové karty PC Cards,
- karty PC Card typu I nebo II.



Karty Zoomed Video PC Card a karty PC Card vyžadující napětí 12 V nejsou podporovány.

---

## Vložení karty PC Card

---



**UPOZORNĚNÍ:** Chcete-li zabránit omezení podpory některých typů karet PC Card, nainstalujte pouze software potřebný pro dané zařízení. Jestliže byste měli na základě pokynů výrobce karty PC Card instalovat ovladače zařízení, postupujte následujícím způsobem:

- Nainstalujte pouze ovladače zařízení pro příslušný operační systém.
  - Neinstalujte jiný software, jako je například software Card and Socket Services, ani aktivační software dodaný výrobcem karty PC Card.
- 



**UPOZORNĚNÍ:** Chcete-li zabránit poškození počítače a karet externích médií, zasouvejte karty PC Card, ExpressCard a čipové karty *pouze* do slotů, které jsou pro ně určeny. Například nevkládejte kartu ExpressCard do slotu pro karty PC Card nebo do slotu pro čipové karty.

Chcete-li zabránit poškození konektorů, dodržujte následující pokyny:

- Při vkládání karty PC Card do slotu použijte pouze minimální tlak.
  - Počítač s vloženou kartou PC Card nepřenášejte.
-





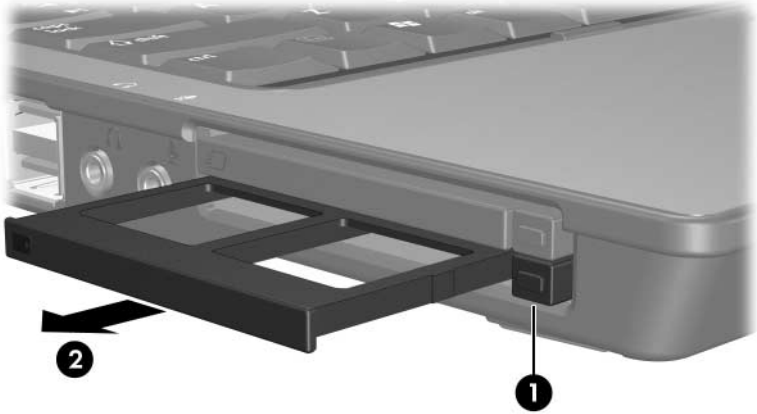
Vzhled vašeho počítače se může mírně lišit od obrázků v této kapitole.

---

Slot PC Card je chráněn vloženým obalem. Před vložením karty PC Card je třeba obal uvolnit a vyjmout.

1. Uvolnění a vyjmutí obalu ze slotu PC Card:


- a. Stiskněte tlačítko pro vysunutí karty PC Card **1**.  
Tím vysunete tlačítko do pozice umožňující uvolnění obalu.
- b. Opakovaným stisknutím tlačítka pro vysunutí vysuňte obal.
- c. Vysuňte obal ze slotu **2**.

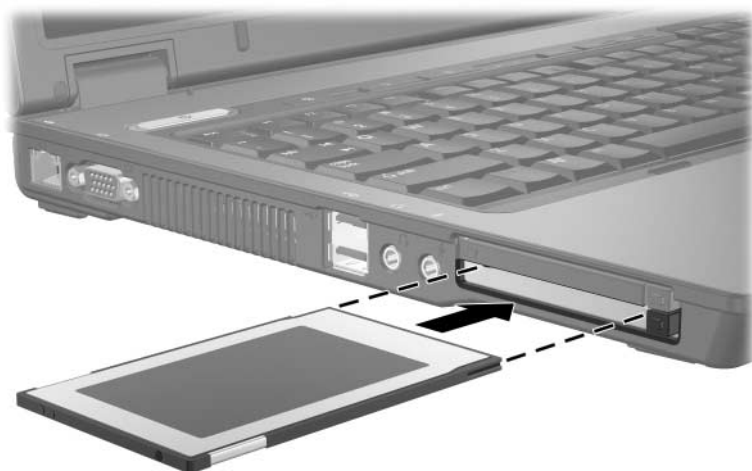


## 2. Vložení karty PC Card:

- a. Uchopte kartu PC Card tak, že štítek bude směřovat nahoru a konektor směrem k počítači.
- b. Opatrně zasuněte kartu PC Card do slotu, aby zapadla na své místo.

Po vložení digitální paměťové karty uslyšíte zvukovou signalizaci, že zařízení bylo rozpoznáno a pravděpodobně bude zobrazena nabídka dostupných možností.

 Při prvním vložení paměťové karty se v oznamovací oblasti, zcela na pravé straně hlavního panelu, zobrazí zpráva Instalace ovladače zařízení.



Vložená karta PC Card je napájena i během nečinnosti. Chcete-li ušetřit energii, ukončete činnost karty PC Card v době, kdy ji nepoužíváte (nebo ji vyjměte).

---

## Ukončení činnosti a vyjmutí karty PC Card



**UPOZORNĚNÍ:** Chcete-li zabránit ztrátě dat nebo selhání počítače, ukončete činnost karty PC Card před jejím vyjmutím.

---

Ukončení činnosti nebo vyjmutí karty PC Card:

1. Ukončete všechny aplikace a dokončete všechny činnosti používající kartu PC Card.



Přenos dat ukončíte klepnutím na tlačítko **Storno** v okně Kopírování v operačním systému.

2. Chcete-li ukončit činnost karty PC Card, postupujte následujícím způsobem:

- a. Poklepejte na ikonu **Bezpečně odebrat zařízení** v oznamovací oblasti zcela vpravo na hlavním panelu.

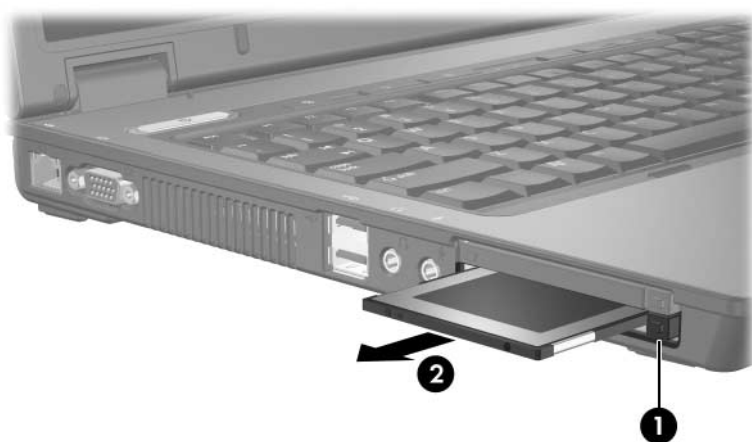


Ikonu Bezpečně odebrat zařízení zobrazíte, jestliže v oznamovací oblasti klepnete na ikonu **Zobrazit skryté ikony** (< nebo <<).

- b. Klepněte na kartu PC Card.
- c. Klepněte na tlačítko **Zastavit** a potom na tlačítko **OK**.

3. Vyjmutí karty PC Card:

- a. Stiskněte tlačítko pro vysunutí karty PC Card ❶.  
Tím vysunete tlačítko do pozice umožňující uvolnění karty PC Card.
- b. Opakovaným stisknutím tlačítka pro vysunutí vysuňte kartu PC Card.
- c. Vysuňte kartu ❷ ze slotu.



---

## Karty Smart Card (pouze u vybraných modelů)



---

Termínem *karta Smart Card* používaným v této kapitole jsou označovány jak karty Smart Card, tak karty Java™ Card.

---

Karta Smart Card je doplňkové zařízení o velikosti kreditní karty, ve kterém je umístěn mikročip obsahující paměť a mikroprocesor. Stejně jako osobní počítače mají i karty Smart Card operační systém, který zajišťuje správu vstupů a výstupů, a obsahují funkce zabezpečení, které zajišťují ochranu před jejich neoprávněným použitím. Standardní karty Smart Card se používají se čtečkou karet Smart Card (pouze u vybraných modelů).

Pro přístup k obsahu mikročipu je nutné zadat kód PIN (Personal Identification Number). Další informace o funkcích zabezpečení karty Smart Card získáte v nápovědě.

---

Vzhled vašeho počítače se může mírně lišit od obrázků v této kapitole.

---

## Vložení karty Smart Card

---



**UPOZORNĚNÍ:** Chcete-li zabránit omezení podpory ostatních typů čipových karet, nainstalujte pouze software potřebný pro dané zařízení. Pokud byste měli na základě pokynů výrobce čipové karty instalovat ovladače zařízení, postupujte následujícím způsobem:

- Nainstalujte pouze ovladače zařízení pro příslušný operační systém.
  - Neinstalujte jiný software, jako je například software Card and Socket Services, ani aktivační software dodaný výrobcem čipové karty.
- 



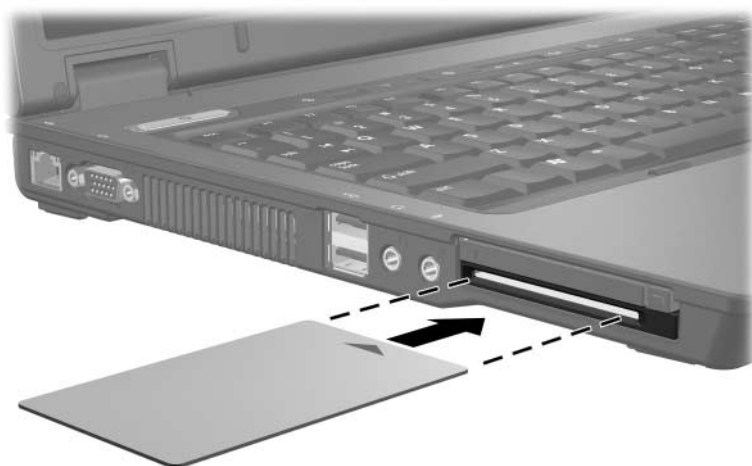
**UPOZORNĚNÍ:** Chcete-li zabránit poškození počítače a karet externích médií, zasouvejte karty PC Card, ExpressCard a čipové karty *pouze* do slotů, které jsou pro ně určeny. Například nevkládejte kartu ExpressCard do slotu pro karty PC Card nebo do slotu pro čipové karty.

Chcete-li zabránit poškození konektorů, dodržujte následující pokyny:

- Při vkládání čipové karty do slotu vyvíjejte pouze minimální tlak.
  - Počítač s vloženou čipovou kartou nepřenášejte ani neposunujte.
-

### Vložení karty Smart Card:

1. Opatrně zasuňte kartu Smart Card štítkem nahoru do čtečky pro karty Smart Card, aby zapadla na své místo.



2. Postupujte podle zobrazených pokynů pro přihlášení k počítači pomocí kódu PIN karty Smart Card.



---

Vložená karta PC Card je napájena i během nečinnosti. Chcete-li ušetřit energii, ukončete činnost karty PC Card v době, kdy ji nepoužíváte (nebo ji vyjměte).

---

## **Vyjmutí karty Smart Card**

Vyjmutí karty Smart Card:

- » Uchopte okraje karty Smart Card a vytáhněte ji ze čtečky pro karty Smart Card.





---

## Karty ExpressCard (pouze u vybraných modelů)

Karta ExpressCard (pouze u vybraných modelů) je vysoce výkonnou kartou PC Card příští generace, kterou je nutné vkládat do slotu ExpressCard.

Podobně jako standardní karty PC Card je karta ExpressCards navržena tak, aby odpovídala specifikacím asociace PCMCIA (Personal Computer Memory Card International Association).



---

Karta ExpressCard s televizním přijímačem může počítač doplnit o funkci televizního přijímače. Další informace získáte v uživatelské příručce dodané výrobcem.

---



---

Vzhled vašeho počítače se může mírně lišit od obrázků v této kapitole.

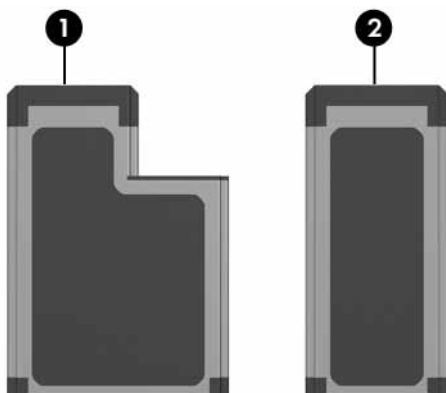
---

## Výběr karty ExpressCard

Karta ExpressCard používá jedno ze dvou rozhraní a je k dispozici ve dvou velikostech. Slot ExpressCard v počítači podporuje obě rozhraní a velikosti. Můžete například používat následující karty:

- kartu ExpressCard s rozhraním USB nebo PCI Express,
- kartu ExpressCard standardní velikosti (označovanou *ExpressCard/54* ❶) nebo menší kartu ExpressCard (označovanou *ExpressCard/34* ❷).

Postup použití karet ExpressCard popsany v následující části je platný pro obě rozhraní a velikosti.



## Vložení karty ExpressCard

---



**UPOZORNĚNÍ:** Chcete-li zabránit omezení podpory některých typů karet ExpressCard, nainstalujte pouze software potřebný pro dané zařízení. Jestliže byste měli na základě pokynů výrobce karty ExpressCard instalovat ovladače zařízení, postupujte následujícím způsobem:

- Nainstalujte pouze ovladače zařízení pro příslušný operační systém.
  - Neinstalujte jiný software, jako je například software Card and Socket Services, ani aktivační software dodaný výrobcem karty ExpressCard.
- 



**UPOZORNĚNÍ:** Chcete-li zabránit poškození počítače a karet externích médií, zasouvejte karty PC Card, ExpressCard a čipové karty pouze do slotů, které jsou pro ně určeny. Například nevkládejte kartu ExpressCard do slotu pro karty PC Card nebo do slotu pro čipové karty.

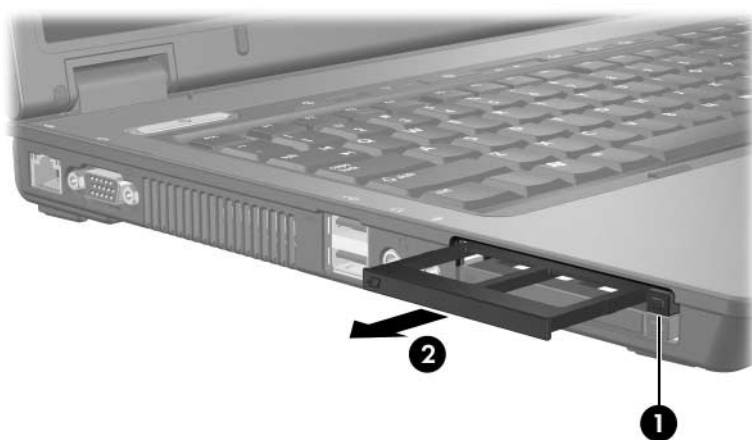
Chcete-li zabránit poškození konektorů, dodržujte následující pokyny:

- Při vkládání karty ExpressCard použijte minimální tlak.
  - Počítač s vloženou kartou ExpressCard nepřemásejte.
-

Slot ExpressCard slot může být chráněn vloženým obalem. Před vložením karty ExpressCard je třeba obal uvolnit a vyjmout.

1. Uvolnění a vyjmutí obalu ze slotu ExpressCard:

- a. Stiskněte tlačítko pro vysunutí karty ExpressCard ❶.  
Tím vysunete tlačítko do pozice umožňující uvolnění obalu.
- b. Opakovaným stisknutím tlačítka pro vysunutí vysuňte obal.
- c. Vysuňte obal ze slotu ❷.



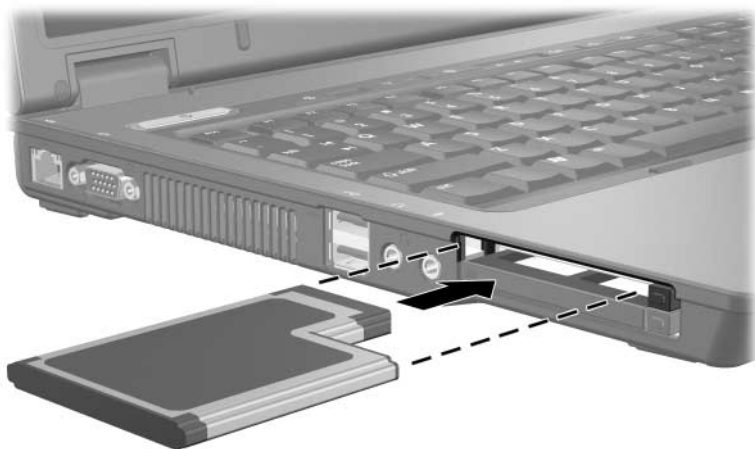
## 2. Vložení karty ExpressCard:

- a. Uchopte kartu tak, aby štítek směřoval nahoru a konektory směrem k počítači.
- b. Opatrně zasuněte kartu ExpressCard do slotu, aby zapadla na své místo.

Po vložení digitální paměťové karty uslyšíte zvukovou signalizaci, že zařízení bylo rozeznáno a pravděpodobně bude zobrazena nabídka dostupných možností.



Při prvním vložení paměťové karty se v oznamovací oblasti, zcela na pravé straně hlavního panelu, zobrazí zpráva Instalace ovladače zařízení.



Vložená karta ExpressCard je i během nečinnosti napájena. Chcete-li ušetřit energii, ukončete činnost karty ExpressCard v době, kdy ji nepoužíváte (nebo ji vyjměte).

---

## Ukončení činnosti a vyjmutí karty ExpressCard



**UPOZORNĚNÍ:** Chcete-li zabránit ztrátě dat nebo selhání počítače, ukončete činnost karty ExpressCard před jejím vyjmutím.

---

Ukončení činnosti a vyjmutí karty ExpressCard:

1. Ukončete všechny aplikace a dokončete všechny činnosti využívající kartu ExpressCard.



Přenos dat ukončíte klepnutím na tlačítko **Storno** v okně Kopírování v operačním systému.

2. Ukončení činnosti karty ExpressCard proveďte následujícím způsobem:

- a. Poklepejte na ikonu **Bezpečně odebrat zařízení** v oznamovací oblasti zcela vpravo na hlavním panelu.

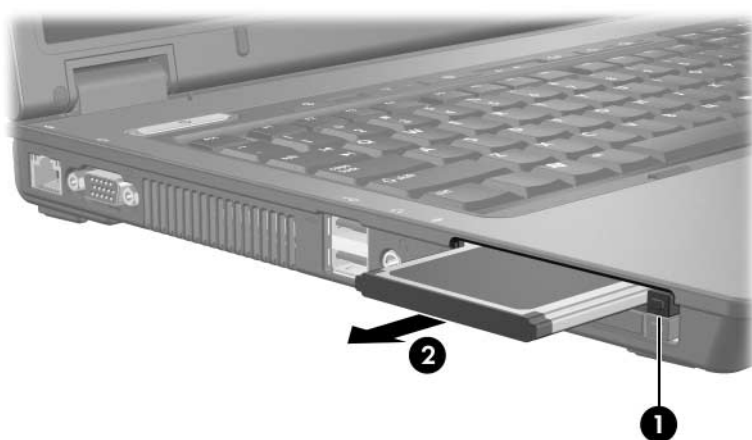


Ikonu Bezpečně odebrat zařízení zobrazíte, jestliže v oznamovací oblasti klepnete na ikonu **Zobrazit skryté ikony** (< nebo <<).

- b. Klepněte na seznam příkazů pro kartu ExpressCard.
- c. Klepněte na tlačítko **Zastavit** a potom na tlačítko **OK**.

3. Vyjmutí karty ExpressCard:

- a. Stiskněte tlačítko pro vysunutí karty ExpressCard ❶.  
Tím vysunete tlačítko do pozice umožňující uvolnění karty ExpressCard.
- b. Opakovaným stisknutím tlačítka pro vysunutí uvolněte kartu ExpressCard.
- c. Vysuňte kartu ze slotu ❷.



© Copyright 2007 Hewlett-Packard Development Company, L.P.

Logo SD je ochranná známka příslušného vlastníka. Java je ochranná známka společnosti Sun Microsystems, Inc. v USA.

Informace uvedené v této příručce podléhají změnám bez předchozího upozornění. Jediné záruky na produkty a služby společnosti HP jsou uvedeny v přesně vymezených prohlášeních týkajících se záruk na tyto produkty nebo služby. Ze žádných zde uvedených informací nelze vyvodit existenci dalších záruk. Společnost HP není zodpovědná za technické nebo redakční chyby ani za opomenutí vyskytující se v tomto dokumentu.

Karty externích médií

První vydání: leden 2007

Číslo dokumentu: 430244-221