

Externe-mediakaarten

Artikelnummer van document: 430244-331

Januari 2007

In deze handleiding wordt het gebruik van externe-mediakaarten beschreven.

Inhoudsopgave

1 Digitale-mediakaarten (alleen bepaalde modellen)

Digitale kaart plaatsen	1-2
Digitale kaart stopzetten of verwijderen	1-3

2 PC Cards (alleen bepaalde modellen)

PC Card plaatsen	2-1
PC Card stopzetten of verwijderen	2-4

3 Smart cards (alleen bepaalde modellen)

Smart card plaatsen	3-1
Smart card verwijderen	3-3

4 ExpressCards (alleen bepaalde modellen)

ExpressCard kiezen	4-2
ExpressCard plaatsen	4-3
ExpressCard stopzetten of verwijderen	4-6

Digitale-mediakaarten (alleen bepaalde modellen)

Met optionele digitale kaarten kunt u veilig gegevens opslaan en gemakkelijk gegevens uitwisselen. Deze kaarten worden vaak gebruikt bij camera's en PDA's met digitale media en bij computers.

Het digitale-mediaslot ondersteunt de volgende typen digitale kaarten:

- SD-geheugenkaart (Secure Digital)
- MultiMediaCard (MMC)
- Memory Stick (MS)
- Memory Stick Pro (MSP)
- Memory Stick Duo
- SmartMedia Card
- xD-Picture Card



VOORZICHTIG: Voor gebruik van een Memory Stick Duo-kaart in het digitale-mediaslot is een adapter vereist (niet meegeleverd). Als u een Memory Stick Duo-kaart rechtstreeks in het digitale-mediaslot plaatst, kunt u schade veroorzaken aan de Memory Stick Duo-kaart, de computer of beide.



Uw computer kan er iets anders uitzien dan de in dit hoofdstuk afgebeelde computer.

Digitale kaart plaatsen

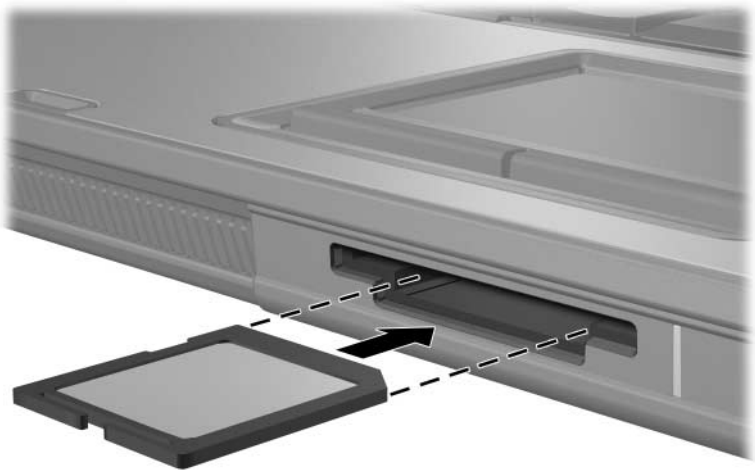


VOORZICHTIG: Oefen zo min mogelijk kracht uit bij het plaatsen van een digitale kaart, om beschadiging van de connectoren van de digitale kaart te voorkomen.

U plaatst een digitale kaart als volgt:

1. Houd de digitale kaart met het label naar boven, terwijl de connectoren naar de computer zijn gericht.
2. Schuif de kaart voorzichtig in het digitale-mediaslot tot de kaart goed op zijn plaats zit.

Bij het plaatsen van een digitale kaart hoort u, als het apparaat is gedetecteerd, een geluidssignaal, terwijl een menu kan worden weergegeven met beschikbare opties.



Digitale kaart stopzetten of verwijderen



VOORZICHTIG: Om te voorkomen dat gegevens verloren gaan of het systeem vastloopt, zet u de digitale kaart stop voordat u deze verwijdert.

U stopt of verwijdert een digitale kaart als volgt:

1. Sluit alle bestanden en applicaties die gebruikmaken van de digitale kaart.



Om een gegevensoverdracht te stoppen, klikt u op **Annuleren** in het kopieervenster van het besturingssysteem.

2. Ga als volgt te werk om de digitale kaart stop te zetten:
 - a. Dubbelklik op het pictogram **Hardware veilig verwijderen** in het systeemvak aan de rechterkant van de taakbalk.



U kunt het pictogram Hardware veilig verwijderen weergeven door te klikken op het pictogram **Verborgen pictogrammen weergeven** (< of <<) in het systeemvak.

- b. Klik op de vermelding van de digitale kaart.
- c. Klik op **Stoppen** en dan op **OK**.

3. Druk op de digitale kaart ❶ om deze te ontgrendelen en haal de kaart uit het slot ❷.



PC Cards (alleen bepaalde modellen)

Een PC Card (alleen bepaalde modellen) is een accessoire ter grootte van een creditcard, met een functionaliteit die voldoet aan de specificaties van de PCMCIA (Personal Computer Memory Card International Association). Het PC Card-slot ondersteunt de volgende typen kaarten:

- 32-bits (CardBus) en 16-bits PC Cards;
- één PC Card van Type I of Type II.



Zoomed video PC Cards en 12-V PC Cards worden niet ondersteund.

PC Card plaatsen



VOORZICHTIG: Voorkom dat de ondersteuning voor andere PC Cards verloren gaat: installeer alleen de software die is vereist voor het apparaat. Als u volgens de instructies van de fabrikant van de PC Card stuurprogramma's moet installeren, gaat u als volgt te werk:

- Installeer alleen de stuurprogramma's voor uw besturingssysteem.
 - Installeer geen andere software, zoals card services, socket services of enablers die door de fabrikant van de PC Card zijn geleverd.
-



VOORZICHTIG: Voorkom beschadiging van de computer en externe-mediakaarten: plaats een PC Card, ExpressCard of smart card *uitsluitend* in het hiervoor bestemde slot. Plaats bijvoorbeeld geen ExpressCard in een PC Card-slot of een smart card-lezer.

U voorkomt als volgt beschadiging van de connectoren:

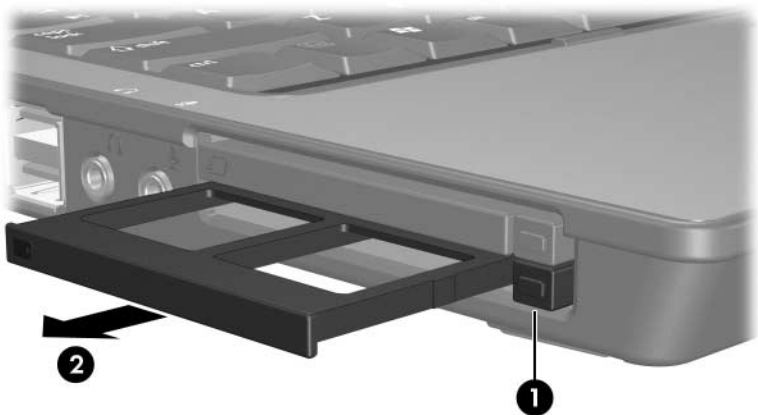
- Oefen zo min mogelijk kracht uit bij het plaatsen van een PC Card.
 - Verplaats of vervoer de computer niet wanneer er een PC Card in gebruik is.
-



Uw computer kan er iets anders uitzien dan de in dit hoofdstuk afgebeelde computer.


Bij aflevering van de computer is in het PC Card-slot een beschermplaatje geplaatst. Dit plaatje moet worden ontgrendeld en verwijderd voordat u een PC Card kunt plaatsen.

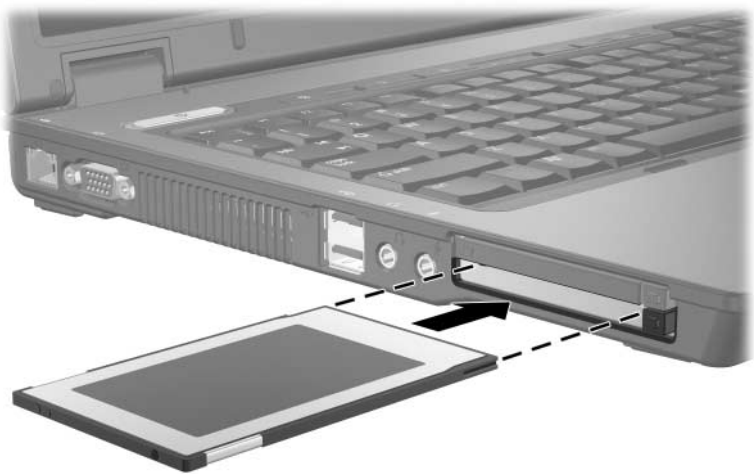
1. Verwijder het plaatje als volgt uit het PC Card-slot:
 - a. Druk op de ejectknop van het PC Card-slot **1**.
De knop komt naar voren.
 - b. Druk nogmaals op de ejectknop om het beschermplaatje te ontgrendelen.
 - c. Haal het plaatje uit het slot **2**.



2. Plaats een PC Card als volgt in het PC Card-slot:
 - a. Houd de PC Card met het label naar boven, terwijl de connector naar de computer is gericht.
 - b. Schuif de kaart voorzichtig in het PC Card-slot tot de kaart goed vastzit.

Bij het plaatsen van een PC Card hoort u, als het apparaat is gedetecteerd, een geluidssignaal, terwijl een menu kan worden weergegeven met beschikbare opties.

 De eerste keer dat u een PC Card plaatst, verschijnt het bericht "Software voor stuurprogramma's installeren" in het systeemvak aan de rechterkant van de taakbalk.



Als er een PC Card is geplaatst, gebruikt deze stroom, zelfs wanneer de kaart niet wordt gebruikt. Wanneer een PC Card niet in gebruik is, kunt u energie besparen door de kaart stop te zetten of te verwijderen.

PC Card stopzetten of verwijderen



VOORZICHTIG: Om te voorkomen dat gegevens verloren gaan of het systeem vastloopt, zet u een PC Card stop voordat u deze verwijdert.

U stopt of verwijdert een PC Card als volgt:

1. Sluit alle applicaties af en voltooi alle activiteiten waarbij de PC Card wordt gebruikt.



Om een gegevensoverdracht te stoppen, klikt u op **Annuleren** in het kopieervenster van het besturingssysteem.

2. Ga als volgt te werk om de PC Card stop te zetten:

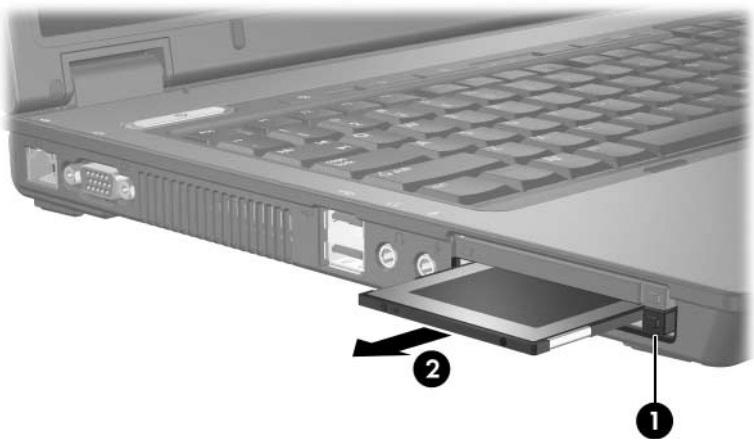
- a. Dubbelklik op het pictogram **Hardware veilig verwijderen** in het systeemvak aan de rechterkant van de taakbalk.



U kunt het pictogram Hardware veilig verwijderen weergeven door te klikken op het pictogram **Verborgen pictogrammen weergeven** (< of <<) in het systeemvak.

- b. Klik op de vermelding van de PC Card.
- c. Klik op **Stoppen** en dan op **OK**.

3. Verwijder de PC Card als volgt:
 - a. Druk op de ejectknop van het PC Card-slot ❶.
De knop komt naar voren.
 - b. Druk nogmaals op de ejectknop om de PC Card te ontgrendelen.
 - c. Haal de kaart ❷ uit het slot.



Smart cards (alleen bepaalde modellen)



In dit hoofdstuk wordt de term *smart card* gebruikt. Deze term heeft betrekking op zowel smart cards als Java™ Cards.

Een smart card is een accessoire ter grootte van een creditcard. Een smart card bevat een microchip met een geheugen en een microprocessor. Net als personal computers hebben smart cards een besturingssysteem voor het beheer van invoer en uitvoer van gegevens. Ze hebben ook beveiligingsvoorzieningen om te voorkomen dat er met de kaarten kan worden geknoeid. De smart card-lezer ondersteunt alle smart cards die voldoen aan de industriestandaard (alleen bepaalde modellen).

Er is een pincode (PIN: persoonlijk identificatienummer) vereist om toegang te krijgen tot de inhoud van de microchip. Raadpleeg Help en ondersteuning voor meer informatie over beveiligingsvoorzieningen voor smart cards.



Uw computer kan er iets anders uitzien dan de in dit hoofdstuk afgebeelde computer.

Smart card plaatsen



VOORZICHTIG: Voorkom dat de ondersteuning voor andere smart cards verloren gaat: installeer alleen de software die is vereist voor het apparaat. Als u volgens de instructies van de fabrikant van de smart card stuurprogramma's moet installeren, gaat u als volgt te werk:

- Installeer alleen de stuurprogramma's voor uw besturingssysteem.
 - Installeer geen andere software, zoals card services, socket services of enablers die door de fabrikant van de smart card zijn geleverd.
-



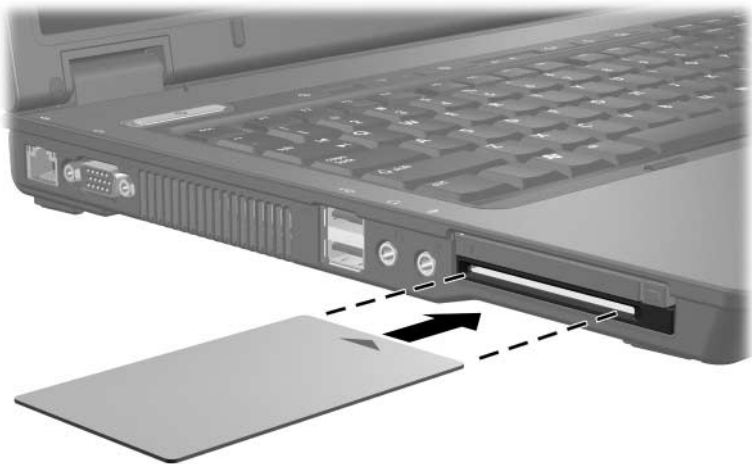
VOORZICHTIG: Voorkom beschadiging van de computer en externe-mediakaarten: plaats een PC Card, ExpressCard of smart card *uitsluitend* in het hiervoor bestemde slot. Plaats bijvoorbeeld geen ExpressCard in een PC Card-slot of een smart card-lezer.

U voorkomt als volgt beschadiging van de connectoren:

- Gebruik niet te veel kracht bij het plaatsen van een smart card.
 - Verplaats of vervoer de computer niet wanneer een smart card wordt gebruikt.
-

U plaatst een smart card als volgt:

1. Houd de smart card met het label naar boven gericht. Schuif de kaart voorzichtig in de smart card-lezer tot de kaart goed op zijn plaats zit.



2. Volg de instructies op het scherm om u aan te melden bij de computer met de pincode van de smart card.
-



Als er een smart card is geplaatst, gebruikt deze stroom, zelfs wanneer de kaart niet wordt gebruikt. Wanneer een smart card niet in gebruik is, kunt u energie besparen door de kaart stop te zetten of te verwijderen.

Smart card verwijderen

U verwijdert een smart card als volgt:

- » Pak de smart card aan de rand vast en trek de kaart voorzichtig uit de smart card-lezer.



ExpressCards (alleen bepaalde modellen)

Een ExpressCard (alleen bepaalde modellen) is een hoogwaardige, nieuwe-generatie PC Card. Een ExpressCard moet worden geplaatst in het ExpressCard-slot.

Net als standaard PC Cards hebben ExpressCards een functionaliteit die voldoet aan de specificaties van de Personal Computer Memory Card International Association (PCMCIA).



Met een tv-tuner-ExpressCard kunt u de functionaliteit van een tv-tuner toevoegen aan de computer. Raadpleeg de handleiding van de fabrikant voor meer informatie.



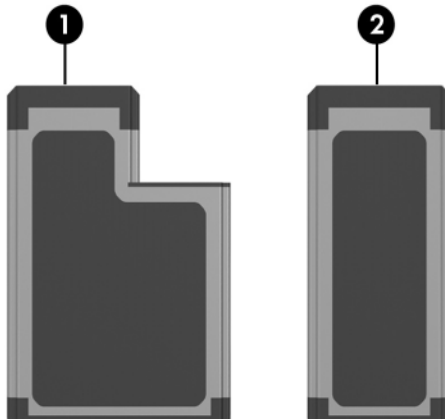
Uw computer kan er iets anders uitzien dan de in dit hoofdstuk afgebeelde computer.

ExpressCard kiezen

ExpressCards maken gebruik van een van twee interfaces en zijn verkrijgbaar in twee formaten. Het ExpressCard-slot van de computer ondersteunt beide interfaces en beide formaten. U kunt bijvoorbeeld

- Een ExpressCard gebruiken met de USB-interface of de PCI Express-interface.
- een grootformaat ExpressCard gebruiken, *ExpressCard/54* ❶ genoemd, of een kleinere ExpressCard, *ExpressCard/34* ❷ genoemd.

De procedures voor ExpressCards die in de volgende gedeelten worden beschreven, zijn hetzelfde voor beide interfaces en beide formaten.



ExpressCard plaatsen



VOORZICHTIG: Voorkom dat de ondersteuning voor andere ExpressCards verloren gaat: installeer alleen de software die is vereist voor het apparaat. Als u volgens de instructies van de fabrikant van de ExpressCard stuurprogramma's moet installeren, gaat u als volgt te werk:

- Installeer alleen de stuurprogramma's voor uw besturingssysteem.
 - Installeer geen andere software, zoals card services, socket services of enablers die door de fabrikant van de ExpressCard zijn geleverd.
-



VOORZICHTIG: Voorkom beschadiging van de computer en externe mediakaarten: plaats een PC Card, ExpressCard of smart card *uitsluitend* in het hiervoor bestemde slot. Plaats bijvoorbeeld geen ExpressCard in een PC Card-slot of een smart card-lezer.

U voorkomt als volgt beschadiging van de connectoren:

- Oefen zo min mogelijk kracht uit bij het plaatsen van een ExpressCard.
 - Verplaats of vervoer de computer niet wanneer er een ExpressCard in gebruik is.
-


In het ExpressCard-slot kan een beschermplaatje zijn geplaatst. Dit plaatje moet worden ontgrendeld en verwijderd voordat u een ExpressCard kunt plaatsen.

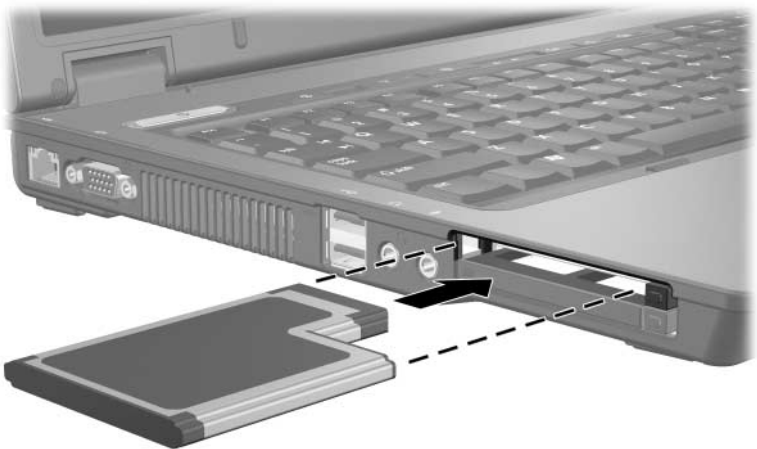
1. Ga als volgt te werk om het plaatje uit het ExpressCard-slot te ontgrendelen en verwijderen:
 - a. Druk op de ejectknop van het ExpressCard-slot ❶.
De knop komt naar voren.
 - b. Druk nogmaals op de ejectknop om het beschermplaatje te ontgrendelen.
 - c. Haal het plaatje uit het slot ❷.




2. Plaats als volgt een ExpressCard in het ExpressCard-slot:
 - a. Houd de kaart met het label naar boven, terwijl de connectoren naar de computer zijn gericht.
 - b. Schuif de kaart voorzichtig in het ExpressCard-slot tot de kaart goed op zijn plaats zit.

Bij het plaatsen van een digitale kaart hoort u, als het apparaat is gedetecteerd, een geluidssignaal, terwijl een menu kan worden weergegeven met beschikbare opties.

-  De eerste keer dat u een PC Card plaatst, verschijnt het bericht "Software voor stuurprogramma's installeren" in het systeemvak aan de rechterkant van de taakbalk.



-  Als er een ExpressCard is geplaatst, gebruikt deze stroom, zelfs wanneer de kaart niet wordt gebruikt. Wanneer een ExpressCard niet in gebruik is, kunt u energie besparen door de kaart stop te zetten of te verwijderen.
-

ExpressCard stopzetten of verwijderen



VOORZICHTIG: Zet de ExpressCard stop voordat u de kaart verwijdert, om te voorkomen dat gegevens verloren gaan of het systeem vastloopt.

U stopt of verwijdert een ExpressCard als volgt:

1. Sluit alle applicaties af en voltooi alle activiteiten waarbij de ExpressCard wordt gebruikt.



Om een gegevensoverdracht te stoppen, klikt u op **Annuleren** in het kopieervenster van het besturingssysteem.

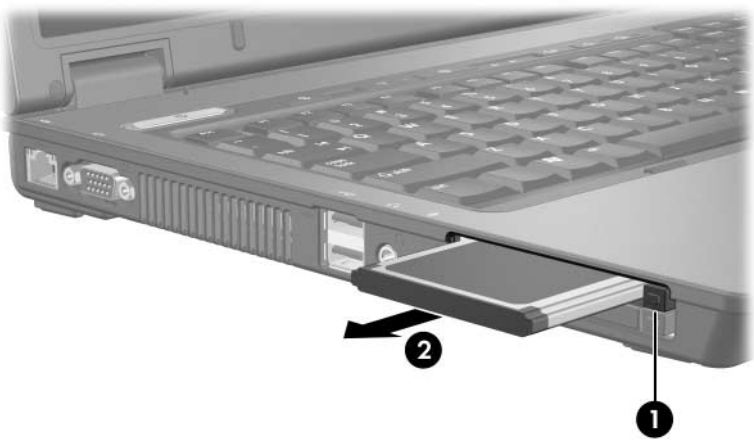
2. Ga als volgt te werk om de ExpressCard stop te zetten:
 - a. Dubbelklik op het pictogram **Hardware veilig verwijderen** in het systeemvak aan de rechterkant van de taakbalk.



U kunt het pictogram Hardware veilig verwijderen weergeven door te klikken op het pictogram **Verborgen pictogrammen weergeven** (< of <<) in het systeemvak.

- b. Klik op de vermelding van de ExpressCard.
 - c. Klik op **Stoppen** en dan op **OK**.

3. Verwijder de ExpressCard als volgt:
 - a. Druk op de ejectknop van het ExpressCard-slot ❶.
De knop komt naar voren.
 - b. Druk nogmaals op de ejectknop om de ExpressCard te ontgrendelen.
 - c. Trek de kaart uit het slot ❷.



© Copyright 2007 Hewlett-Packard Development Company, L.P.

Het SD-logo is een handelsmerk van de desbetreffende houder. Java is een handelsmerk van Sun Microsystems, Inc. in de Verenigde Staten.

De informatie in deze documentatie kan zonder kennisgeving worden gewijzigd. De enige garanties voor HP producten en diensten staan vermeld in de expliciete garantievoorwaarden bij de betreffende producten en diensten. Aan de informatie in deze handleiding kunnen geen aanvullende rechten worden ontleend. HP aanvaardt geen aansprakelijkheid voor technische fouten, drukfouten of weglatingen in deze publicatie.

Externe-mediakaarten

Eerste editie, januari 2007

Artikelnummer van document: 430244-331