

外部介质卡

文档部件号：430244-AA1

2007 年 1 月

本指南介绍如何使用外部介质卡。

目录

1 数字介质插槽卡（仅限于某些机型）	
插入数字卡	1-2
停止使用或取出数字卡	1-3
2 PC 卡（仅限于某些机型）	
插入 PC 卡	2-1
停止使用和取出 PC 卡	2-4
3 智能卡（仅限于某些机型）	
安装智能卡	3-1
取出智能卡	3-3
4 ExpressCard（仅限于某些机型）	
选择 ExpressCard	4-2
插装 ExpressCard	4-3
停止使用或取出 ExpressCard	4-6

数字介质插槽卡 (仅限于某些机型)

数字卡选件可以安全地存储数据，并且可以很方便地实现数据共享。这类数字卡通常可以用在配有数字介质插槽的数码相机、PDA 以及其它笔记本电脑上。

数字介质插槽可以插装下列格式的数字卡：

- SD 内存卡
- MMC 卡
- 记忆棒 (MS)
- MSP 记忆棒
- Memory Stick Duo 记忆棒
- SM 卡
- xD 图形卡



注意：要将 Memory Stick Duo 卡与数字介质插槽一起使用，需要有适配器（单独购买）。将 Memory Stick Duo 卡直接插入数字介质插槽可能会损坏 Memory Stick Duo 卡、笔记本电脑或两者。



您的笔记本电脑的外观可能与本章中提供的插图稍有不同。

插入数字卡

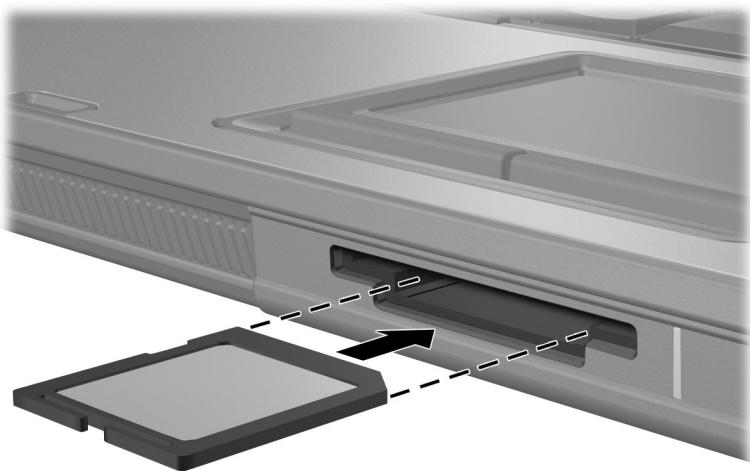


注意：为防止损坏数字卡连接器，请轻轻插入数字卡。

要插入数字卡，请执行以下操作：

1. 握住数字卡，使带标签的一面朝上，并使连接器朝向计算机。
2. 轻轻地将卡推入数字介质插槽中，直至就位。

插入数字卡时，如果检测到设备则会听到声音，并且可能会显示一个可用选项菜单。



停止使用或取出数字卡



注意：为防止信息丢失或系统不响应，应先停止使用数字卡，然后再将其取出。

要停止使用或取出数字卡，请执行以下操作：

1. 关闭所有与数字卡相关联的文件和应用程序。



要停止数据传输，请在操作系统的 Copying（正在复制）窗口中单击 **Cancel（取消）**。

2. 要停止使用数字卡，请执行以下操作：

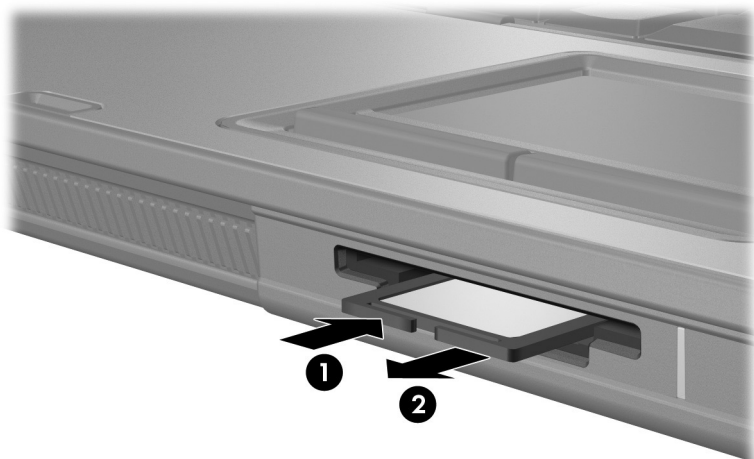
- a. 双击位于任务栏最右侧的通知区域中的 **Safely Remove Hardware（安全地移除硬件）** 图标。



要显示 Safely Remove Hardware（安全地移除硬件）图标，请在通知区中单击 **Show Hidden Icons（显示隐藏的图标）** 图标（< 或 <<）。

- b. 单击列出的数字卡。
- c. 单击 **Stop（停止）**，然后单击 **OK（确定）**。

3. 轻轻按压数字卡 ❶ 使其弹出，然后从插槽 ❷ 中取出卡。



PC 卡（仅限于某些机型）

PC 卡（仅限于某些机型）是一种信用卡大小的附件，其设计符合国际个人计算机存储卡协会 (PCMCIA) 的标准规格。

PC 卡插槽支持

- 32 位 (CardBus) 和 16 位 PC 卡。
- I 型和 II 型 PC 卡。



不支持缩放视频 PC 卡和 12-V PC 卡。

插入 PC 卡



注意：为了避免其它 PC 卡得不到支持，请只安装设备所需要的软件。按照 PC 卡生产商的要求安装设备驱动程序时：

- 只安装适用于您的操作系统的设备驱动程序。
 - 即便 PC 卡生产商还提供了诸如插卡服务、插槽服务或启用程序等其它软件，也不要安装这些软件。
-



注意：为防止损坏笔记本电脑和外部介质卡，请只将 PC 卡、ExpressCard 和智能卡分别插入为它们设计的插槽中。例如，不要将 ExpressCard 插入 PC 卡插槽或智能卡识别器。

为防止损坏连接器，请注意以下事项：

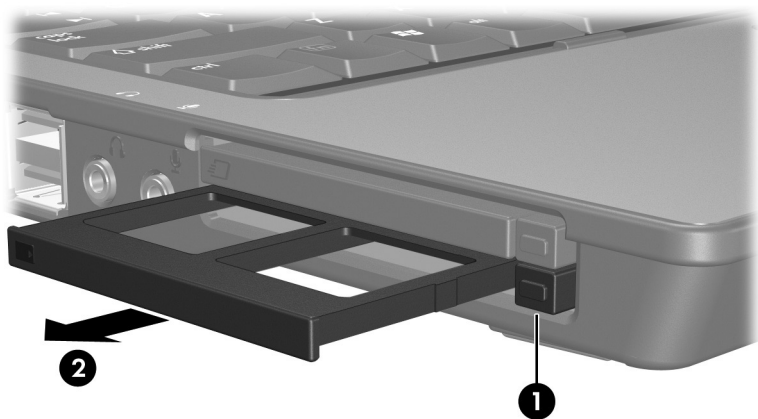
- 轻轻插入 PC 卡。
 - 不要在 PC 卡正在使用的情况下移动或搬动计算机。
-



您的笔记本电脑的外观可能与本章中提供的插图稍有不同。


PC 卡插槽中插有一个起保护作用的卡壳。必须先弹出这个卡壳，然后才能插入 PC 卡。

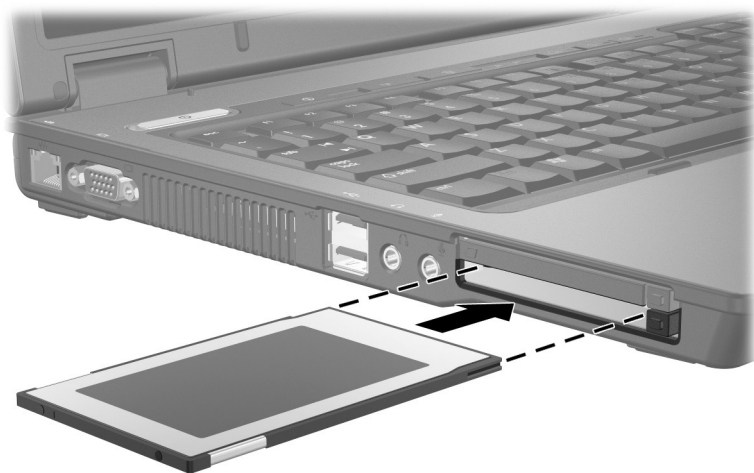
1. 要弹出 PC 卡插槽中的卡壳并将其取出，请执行以下操作：
 - a. 按 PC 卡弹出按钮 ❶。此操作使按钮伸出到可以释放卡壳的位置。
- b. 再次按弹出按钮来释放卡壳。
- c. 将卡壳从插槽 ❷ 中拉出。




2. 要插入 PC 卡，请执行以下操作：
 - a. 握住 PC 卡，使其带标签的一面朝上，并将连接器朝向笔记本电脑。
 - b. 轻轻地将 PC 卡滑入插槽中，直至就位。

插入 PC 卡时，如果检测到设备则会听到声音，并且可能会显示一个可用选项菜单。

 第一次插入 PC 卡时，在任务栏最右侧的通知区域中会显示“Installing device driver software”（正在安装设备驱动程序软件）消息。



 插入的 PC 卡即使不使用也同样耗电。为了节省电能，在不使用时应停止使用或取出 PC 卡。

停止使用和取出 PC 卡



注意：为防止信息丢失或系统不响应，在取出 PC 卡之前应先停止使用它。

要停止使用或取出 PC 卡，请执行以下操作：

1. 关闭所有应用程序，并结束与 PC 卡关联的所有活动。



要停止数据传输，请在操作系统的 Copying（正在复制）窗口中单击 **Cancel（取消）**。

2. 要停止使用 PC 卡，请执行以下操作：

- a. 双击位于任务栏最右侧的通知区域中的 **Safely Remove Hardware（安全地移除硬件）** 图标。



要显示 Safely Remove Hardware（安全地移除硬件）图标，请在通知区中单击 **Show Hidden Icons（显示隐藏的图标）** 图标（< 或 <<）。

- b. 单击列出的 PC 卡。
- c. 单击 **Stop（停止）**，然后单击 **OK（确定）**。

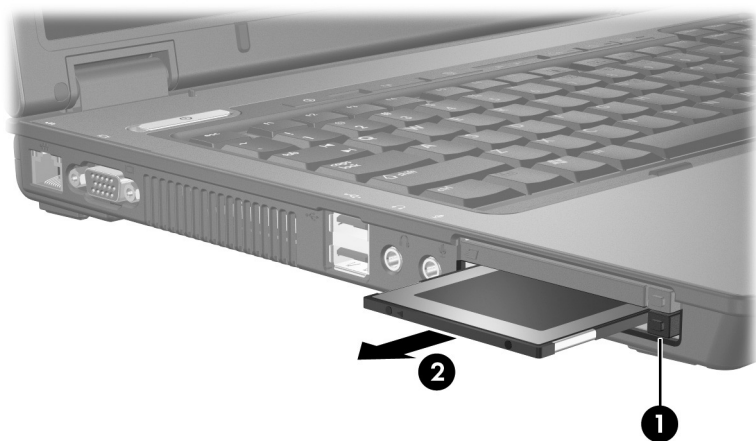
3. 要取出 PC 卡，请执行以下操作：

a. 按 PC 卡插槽弹出按钮 ❶。

此操作使按钮伸出到可以释放 PC 卡的位置。

b. 再次按弹出按钮来释放 PC 卡。

c. 从插槽中拔出 PC 卡 ❷。



智能卡（仅限于某些机型）



本章中使用的 *智能卡* 一词指智能卡和 Java™ 卡。

智能卡是一种信用卡大小的附件，它装有一个含内存微芯片和一个微处理器。同个人计算机一样，智能卡通过操作系统来管理输入和输出，并具有防止篡改的安全功能。行业标准的智能卡与智能卡读卡器配合使用（仅限于某些机型）。

访问微芯片上的内容时，需要提供个人标识号 (PIN)。有关智能卡安全保护功能的详细信息，请参阅 **Help and Support**（帮助和支持）。



您的笔记本电脑的外观可能与本章中提供的插图稍有不同。

安装智能卡



注意：为了避免其它智能卡得不到支持，请只安装设备所需要的软件。按照智能卡生产商的要求安装设备驱动程序时：

- 只安装适用于您的操作系统的设备驱动程序。
 - 即便智能卡生产商还提供诸如插卡服务、插槽服务或启用程序等其它软件，也不要安装这些软件。
-



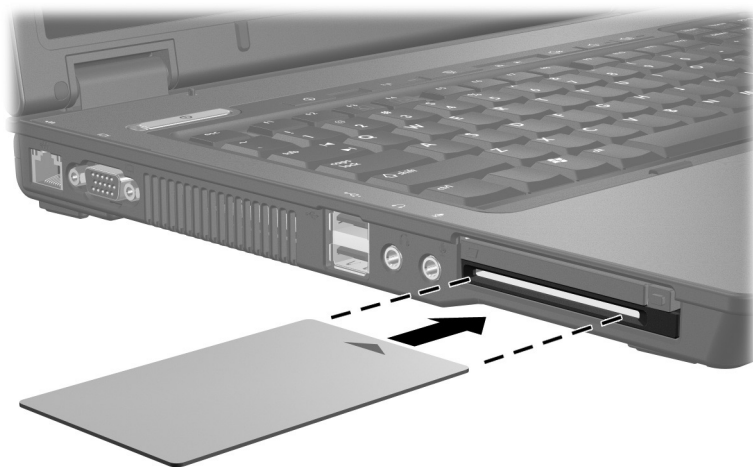
注意：为防止损坏笔记本电脑和外部介质卡，请只将 PC 卡、ExpressCard 和智能卡分别插入为它们设计的插槽中。例如，不要将 ExpressCard 插入 PC 卡插槽或智能卡识别器。

为防止损坏连接器，请注意以下事项：

- 轻轻插入智能卡。
 - 不要在智能卡正在使用的情况下移动或搬动笔记本电脑。
-

要安装智能卡，请执行以下操作：

1. 握住智能卡，使带标签的一面朝上，轻轻将卡滑入智能卡读卡器中，直至其就位。



2. 按照屏幕上的说明，使用智能卡个人标识号登录到笔记本电脑上。
-



插入的智能卡即使不使用也同样耗电。为了节省电能，在不使用时应停止使用或取出智能卡。

取出智能卡

要取出智能卡，请执行以下操作：

- » 抓住智能卡的边缘，将其从智能卡读卡器中拉出。



ExpressCard (仅限于某些机型)

ExpressCard（仅限于某些机型）是新一代高性能 PC 卡，它必须插入 ExpressCard 插槽才能使用。

像标准 PC 卡一样，ExpressCard 的设计符合国际个人计算机存储卡协会 (PCMCIA) 的规格。



电视调谐器 ExpressCard 可以在计算机中添加电视调谐器功能。有关详细信息，请参阅 ExpressCard 生产商提供的用户指南。



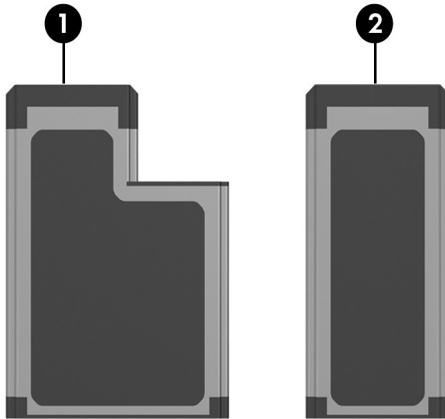
您的笔记本电脑的外观可能与本章中提供的插图稍有不同。

选择 ExpressCard

ExpressCard 使用两种接口中的一种，具有两种尺寸。笔记本计算机上的 ExpressCard 插槽支持这两种接口和两种尺寸。例如，您可以使用

- 具有 USB 接口或 PCI Express 接口的 ExpressCard。
- 大号的 ExpressCard，称作 *ExpressCard/54* ①，或小号的 ExpressCard，称作 *ExpressCard/34* ②。

以下各节中介绍的 ExpressCard 步骤对这两种接口和这两种尺寸均适用。



插装 ExpressCard



注意：为了避免其它 ExpressCard 卡得不到支持，请只安装设备所需要的软件。按照 ExpressCard 生产商的要求安装设备驱动程序时：

- 只安装适用于您的操作系统的设备驱动程序。
 - 即便 ExpressCard 生产商还提供了诸如插卡服务、插槽服务或启用程序等其它软件，也不要安装这些软件。
-



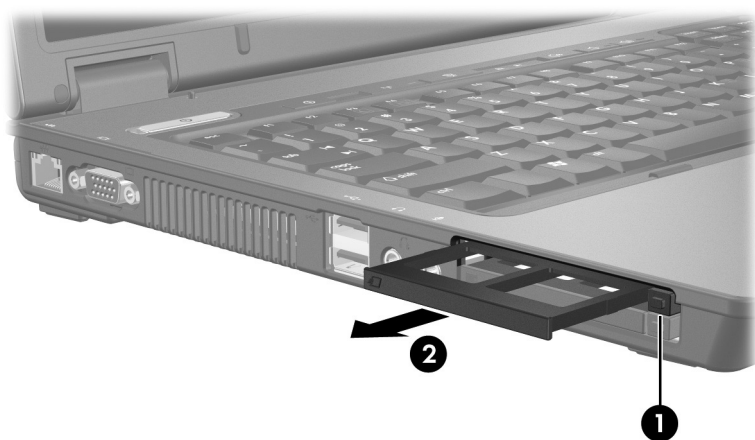
注意：为防止损坏笔记本电脑和外部介质卡，请只将 PC 卡、ExpressCard 和智能卡分别插入为它们设计的插槽中。例如，不要将 ExpressCard 插入 PC 卡插槽或智能卡识别器。

为防止损坏连接器，请注意以下事项：


- 轻轻插入 ExpressCard。
 - 不要在 ExpressCard 正在使用的情况下移动或搬动笔记本电脑。
-

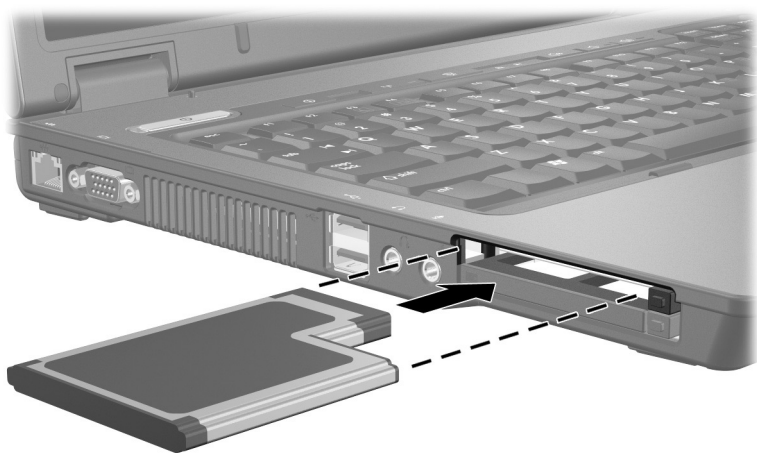
ExpressCard 插槽中插有一个起保护作用的卡壳。必须先弹出这个卡壳，将其取出，然后才能插入 ExpressCard。


1. 要弹出 ExpressCard 插槽中的卡壳并将其取出，请执行以下操作：
 - a. 按 ExpressCard 插槽弹出按钮 ❶。
此操作使按钮伸出到可以释放卡壳的位置。
 - b. 再次按弹出按钮来释放卡壳。
 - c. 将卡壳从插槽 ❷ 中拉出。



2. 要插入 ExpressCard，请执行以下操作：
 - a. 握住数字卡，使带标签的一面朝上，并使连接器朝向计算机。
 - b. 轻轻地将卡滑入 ExpressCard 插槽中，直至就位。
- 插入 ExpressCard 时，如果检测到设备则会听到声音，并且可能会显示一个可用选项菜单。

 第一次插入 ExpressCard 时，在任务栏最右侧的通知区域中会显示“Installing device driver software”（正在安装设备驱动程序软件）消息。



 插入的 ExpressCard 即使不使用也同样耗电。为了节省电能，在不使用时应停止使用或取出 ExpressCard。

停止使用或取出 ExpressCard



注意：为防止数据丢失或系统不响应，应先停止使用 ExpressCard，然后再将其取出。

要停止使用或取出 ExpressCard，请执行以下操作：

1. 关闭所有应用程序，并结束与 ExpressCard 关联的所有活动。



要停止数据传输，请在操作系统的 Copying（正在复制）窗口中单击 **Cancel（取消）**。

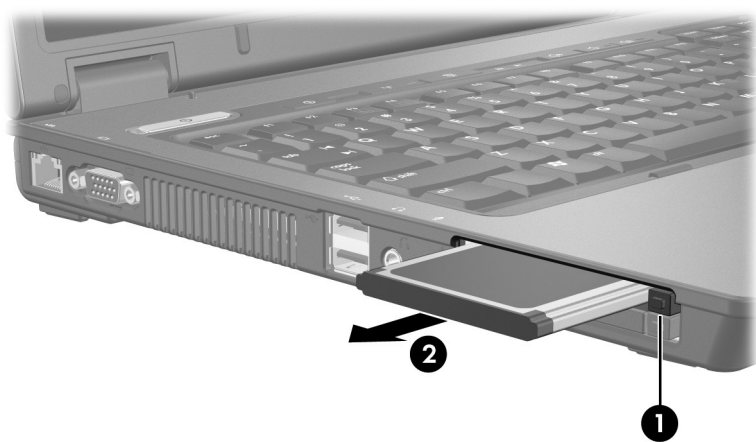
2. 要停用 ExpressCard，请执行以下操作：
 - a. 双击位于任务栏最右侧的通知区域中的 **Safely Remove Hardware（安全地移除硬件）** 图标。



要显示 Safely Remove Hardware（安全地移除硬件）图标，请在通知区中单击 **Show Hidden Icons（显示隐藏的图标）** 图标（< 或 <<）。

- b. 单击列出的 ExpressCard。
- c. 单击 **Stop（停止）**，然后单击 **OK（确定）**。

3. 要取出 ExpressCard，请执行以下操作：
 - a. 按 ExpressCard 插槽弹出按钮 ❶。
此操作使按钮伸出到可以释放 ExpressCard 的位置。
 - b. 再次按弹出按钮来释放 ExpressCard。
 - c. 从插槽中拔出卡 ❷。



© 版权所有 2007 Hewlett-Packard Development Company, L.P.

SD 徽标是其所有者的商标。Java 是 Sun Microsystems, Inc. 在美国的商标。

本文档中包含的信息如有更改，恕不另行通知。随 HP 产品和服务附带的明确有限保修声明中阐明了此类产品和服务的全部保修服务。本文档中的任何内容均不应理解为构成任何额外保证。HP 对本文档中出现的技术错误、编辑错误或遗漏之处不承担责任。

外部介质卡

2007 年 1 月第一版

文档部件号：430244-AA1