

外接式媒體卡

文件編號：430244-AB1

2007 年 1 月

本指南說明如何使用外接式媒體卡。

目錄

1 數位媒體插槽卡（僅限特定機型）

插入數位卡	1-2
停止或取出數位卡	1-3

2 PC 卡（僅限特定機型）

插入 PC 卡	2-1
停止或取出 PC 卡	2-4

3 智慧卡（僅限特定機型）

插入智慧卡	3-1
取出智慧卡	3-3

4 ExpressCards（僅限特定機型）

選擇 ExpressCard	4-2
插入 ExpressCard	4-3
停止或取出 ExpressCard	4-6

數位媒體插槽卡（僅限特定機型）

選購的數位卡提供安全的資料儲存及方便的資料分享方式。這些介面卡通常適用於具備數位媒體的相機和 PDA，以及其他電腦。

數位媒體插槽可支援下列的數位卡格式：

- Secure Digital (SD) 記憶卡
- MultiMediaCard (MMC)
- Memory Stick (MS)
- Memory Stick Pro (MSP)
- Memory Stick Duo
- SmartMedia Card
- xD 圖形卡



注意：如果要在數位媒體插槽使用 Memory Stick Duo 卡，必須使用個別購買的轉接器。將 Memory Stick Duo 卡直接插入數位媒體插槽，可能會損壞 Memory Stick Duo 卡、電腦，或是同時損壞兩者。



您的電腦可能會與本章中圖例所示有些許不同。

插入數位卡

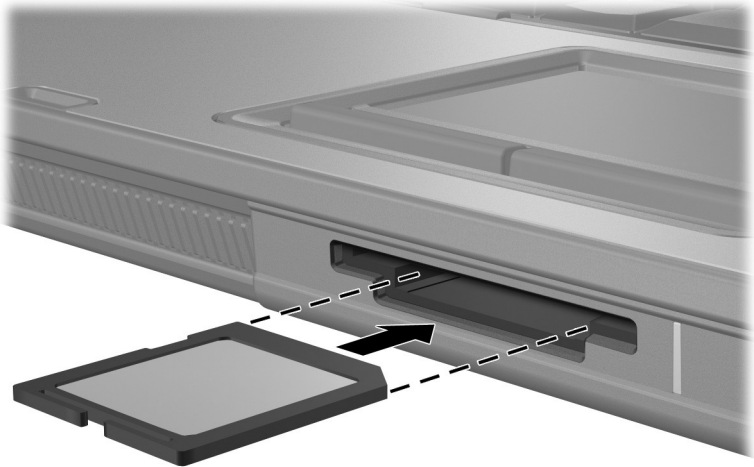


注意：為避免數位卡接頭受損，在插入數位卡時，請不要太用力。

若要插入數位卡：

1. 拿起數位卡，標籤面朝上，並將接頭對準電腦。
2. 輕輕將卡片推進數位媒體插槽，直到卡片就定位。

插入數位卡時，如果電腦偵測到裝置您就會聽到一個聲音，並會顯示具有可用選項的功能表。



停止或取出數位卡



注意：為避免資料遺失或系統停止回應，取出數位卡之前，請先停用此數位卡。

若要停止或取出數位卡：

1. 請關閉所有與數位卡相關的檔案和應用程式。



若要停止資料傳輸，請在作業系統的「複製」視窗中選擇「取消」。

2. 若要停止數位卡：

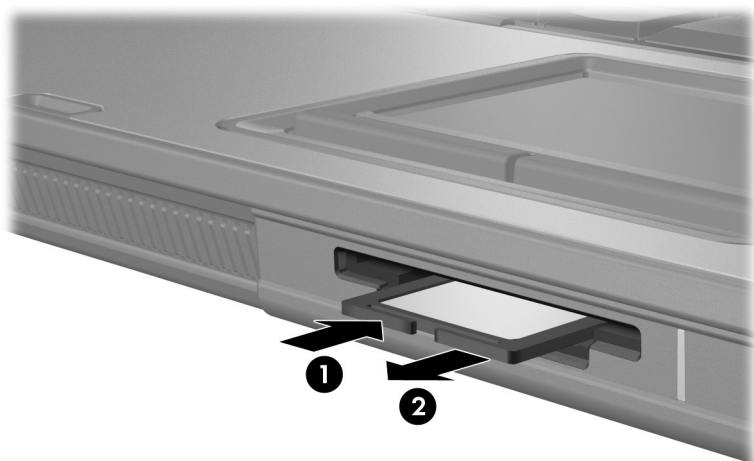
- a. 在工作列最右邊的通知區中，連按兩下**安全地移除硬體**圖示。



若要顯示「安全地移除硬體」圖示，請按一下通知區中的「顯示隱藏的圖示」圖示 (< 或 <<)。

- b. 請按一下數位卡清單。
- c. 按一下「停止」，然後按一下「確定」。

3. 壓下數位卡 ❶ 以便釋放，然後從插槽 ❷ 將卡取出。



PC 卡（僅限特定機型）

PC 卡（僅限特定機型）的大小和信用卡一樣，這個配件是根據個人電腦記憶卡國際協會 (PCMCIA) 的標準規格而設計的。PC 卡插槽支援

- 32 位元 (CardBus) 與 16 位元的 PC 卡。
- 一個 Type I 或 Type II PC 卡。



不支援縮放視訊的 PC 卡與 12-V 的 PC 卡。

插入 PC 卡



注意：為避免喪失對其他 PC 卡的支援，請只安裝裝置所需的軟體。如果 PC 卡製造商指示您安裝裝置驅動程式：

- 只安裝作業系統專用的裝置驅動程式。
- 請勿安裝由 PC 卡製造商提供的其他軟體，像是卡片服務、通訊端服務、或支援程式。



注意：為了防止損壞電腦和外接式媒體卡，請只將 PC 卡、ExpressCard 及智慧卡插入為其設計的插槽中。例如，請勿將 ExpressCard 插入 PC 卡插槽或智慧卡讀取器中。

若要避免接頭受損：

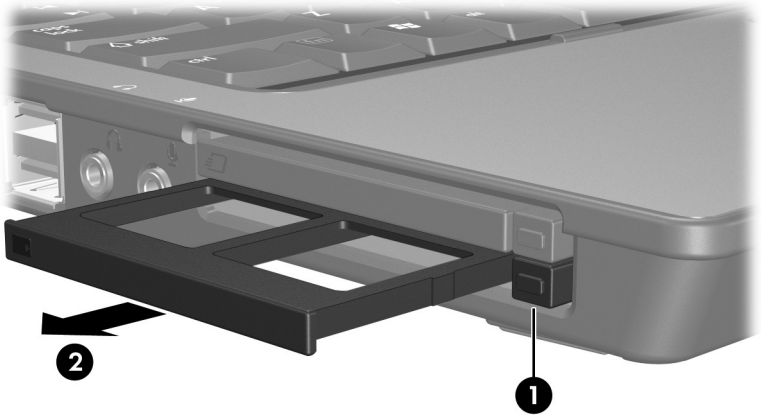
- 將 PC 卡插入時，請不要太用力。
 - 當 PC 卡在使用中時，請勿移動或運送電腦。
-



您的電腦可能會與本章中圖例所示有些許不同。

PC 卡插槽中有一個保護插片。在您插入 PC 卡之前，必須先釋放取出此插片。


1. 若要釋放取出 PC 卡插槽插片：
 - a. 按 PC 卡退出按鈕 **1**。
如此可讓按鈕處於釋放插片的位置。
 - b. 再按下退出按鈕，以釋放插片。
 - c. 將插片拉出插槽 **2**。

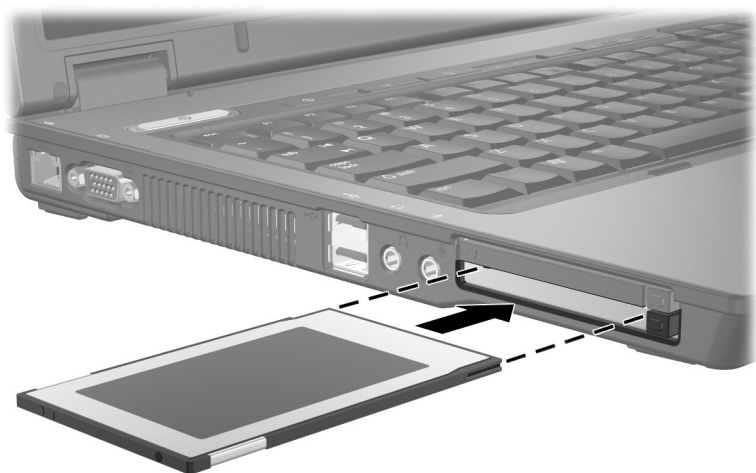


2. 若要插入 PC 卡：

- a. 拿起 PC 卡，標籤面朝上，並將接頭對準電腦。
- b. 輕輕將 PC 卡推進插槽，直到卡片就定位。

插入 PC 卡時，如果電腦偵測到裝置您就會聽到一個聲音，並會顯示具有可用選項的功能表。

 在第一次插入 PC 卡時，工作列最右邊的通知區會出現「正在安裝裝置驅動程式軟體」的訊息。



已插入的 PC 卡即使在閒置中，仍然會耗用電力。若要節省電力，請在不使用 PC 卡時停止或取出 PC 卡。


停止或取出 PC 卡



注意：為防止資料遺失或系統停止回應，取出 PC 卡之前，請先停用 PC 卡。


若要停止或取出 PC 卡：

1. 關閉 PC 卡支援的所有應用程式，並完成與 PC 卡相關的所有作業。

 若要停止資料傳輸，請在作業系統的「複製」視窗中選擇「取消」。

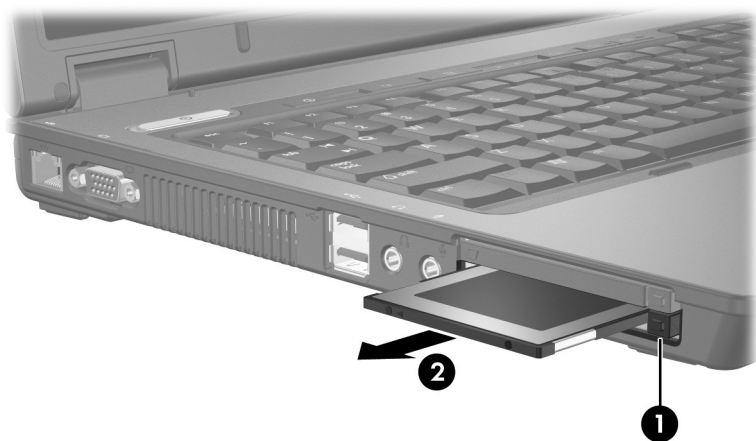
2. 若要停止 PC 卡功能：

- a. 在工作列最右邊的通知區中，連按兩下**安全地移除硬體**圖示。

 若要顯示「安全地移除硬體」圖示，請按一下通知區中的「**顯示隱藏的圖示**」圖示（通知區中的 < 或 <<）。

- b. 請按一下 PC 卡清單。
- c. 按一下「**停止**」，然後按一下「**確定**」。

3. 若要取出 PC 卡：
 - a. 按 PC 卡插槽的退出按鈕 ❶。
 - 如此可讓按鈕處於釋放 PC 卡的位置。
 - b. 再按下退出按鈕，以釋放 PC 卡。
 - c. 將卡片從插槽拉出 ❷。



智慧卡（僅限特定機型）



在本章中，*智慧卡*一詞係指智慧卡與 Java™ 卡。

智慧卡是一種與信用卡大小相同的配件，上面含有記憶體和微型處理器的微晶片。和個人電腦一樣，智慧卡有作業系統來管理輸入和輸出，並包含安全性功能以防止破壞。智慧卡讀取器可與業界標準的智慧卡搭配使用（僅限特定機型）。

需要有個人識別碼 (PIN) 才能存取微晶片上的內容。有關智慧卡安全性功能的其他資訊，請參閱「說明及支援」。



您的電腦可能會與本章中圖例所示有些許不同。

插入智慧卡



注意：為避免喪失對其他智慧卡的支援，請只安裝裝置所需的軟體。如果智慧卡製造商指示您安裝裝置驅動程式：

- 只安裝作業系統專用的裝置驅動程式。
 - 請勿安裝由智慧卡製造商提供的其他軟體，像是卡片服務、通訊端服務或啟動程式。
-



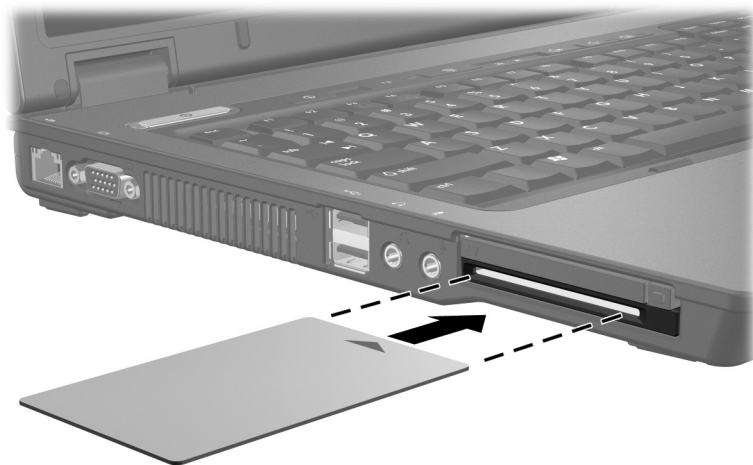
注意：為了防止損壞電腦和外接式媒體卡，請只將 PC 卡、ExpressCard 及智慧卡插入為其設計的插槽中。例如，請勿將 ExpressCard 插入 PC 卡插槽或智慧卡讀取器。

若要避免接頭受損：

- 請在插入智慧卡時盡量不要用力。
 - 在使用智慧卡時，請勿移動或運送電腦。
-

若要插入智慧卡：

1. 拿起智慧卡，標籤面朝上，輕輕將卡片插入智慧卡讀取器，直到卡片就定位。



2. 請按照螢幕上的指示，使用智慧卡 PIN 來登入電腦。
-



已插入的智慧卡即使在閒置中，依然會使用電力。如果要節省電力，請在不使用智慧卡時停止或取出智慧卡。

取出智慧卡

若要取出智慧卡：

- » 拿取智慧卡邊緣，將它從智慧卡讀取器拉出。



ExpressCards（僅限特定機型）

ExpressCard（僅限特定機型）是新一代的高效能 PC 卡，必須插入 ExpressCard 插槽中。

和標準的 PC 卡一樣，ExpressCard 是根據個人電腦記憶卡國際協會 (PCMCIA) 的標準規格而設計的。



電視選台器 ExpressCard 可將電視選台器功能新增至電腦。如需詳細資訊，請參閱製造商的使用指南。



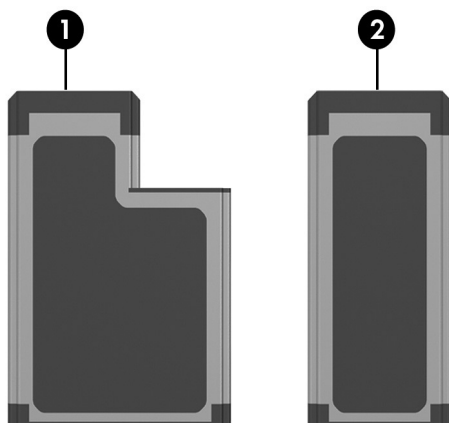
您的電腦可能會與本章中圖例所示有些許不同。

選擇 ExpressCard

ExpressCard 使用兩種介面中的其中一種，並提供兩種尺寸。您電腦上的 ExpressCard 插槽支援這兩種介面和尺寸。例如，您可使用

- 具備 USB 介面或 PCI Express 介面的 ExpressCard。
- 全尺寸的 ExpressCard 稱為 *ExpressCard/54* ❶，而較小的 ExpressCard 則稱為 *ExpressCard/34* ❷。

下節說明的 ExpressCard 程序適用於這兩種介面和尺寸。



插入 ExpressCard



注意：為避免喪失對其他 ExpressCard 的支援，請只安裝裝置所需的軟體。如果 ExpressCard 製造商指示您安裝裝置驅動程式：

- 只安裝作業系統專用的裝置驅動程式。
 - 請勿安裝由 ExpressCard 製造商提供的其他軟體，像是卡片服務、通訊端服務，或支援程式。
-



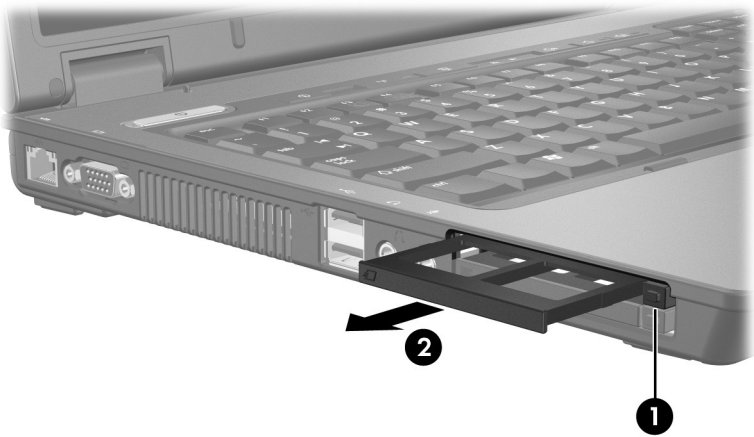
注意：為了防止損壞電腦和外接式媒體卡，請只將 PC 卡、ExpressCard 及智慧卡插入為其設計的插槽中。例如，請勿將 ExpressCard 插入 PC 卡插槽或智慧卡讀取器。

若要避免接頭受損：

- 將 ExpressCard 插入時，請不要太用力。
 - 當 ExpressCard 卡在使用中時，請勿移動或運送電腦。
-

ExpressCard 插槽可能會有一個保護插片。在您插入 ExpressCard 之前，必須先釋放取出此插片。

1. 若要釋放取出 ExpressCard 插槽插片：
 - a. 按下 ExpressCard 插槽的退出按鈕 ❶。
 - 如此可讓按鈕處於釋放插片的位置。
 - b. 再按下退出按鈕，以釋放插片。
 - c. 將插片拉出插槽 ❷。

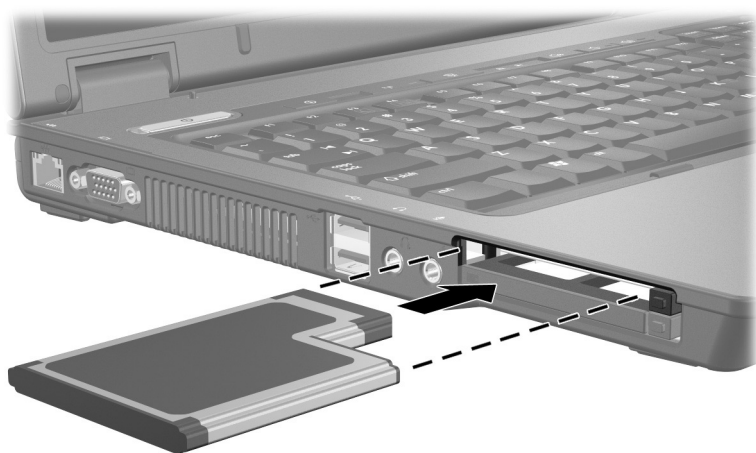



2. 若要插入 ExpressCard：

- a. 拿起卡片，將標籤面朝上，並將接頭對準電腦。
- b. 輕輕將卡片推進 ExpressCard 插槽，直到卡片就定位。

插入 ExpressCard 時，如果電腦偵測到裝置您就會聽到一個聲音，並會顯示具有可用選項的功能表。

 在第一次插入 ExpressCard 時，工作列最右邊的通知區會出現「正在安裝裝置驅動程式軟體」的訊息。



 已插入的 ExpressCard 即使在閒置中，仍然會耗用電力。若要節省電力，請在不使用 ExpressCard 卡時停止或取出它。

停止或取出 ExpressCard



注意：為避免資料遺失或系統停止回應，取出 ExpressCard 之前，請先停止 ExpressCard 功能。

若要停止或取出 ExpressCard：

1. 關閉 ExpressCard 支援的所有應用程式，並完成與 ExpressCard 相關的所有作業。



若要停止資料傳輸，請在作業系統的「複製」視窗中按一下「取消」。

2. 若要停止 ExpressCard：

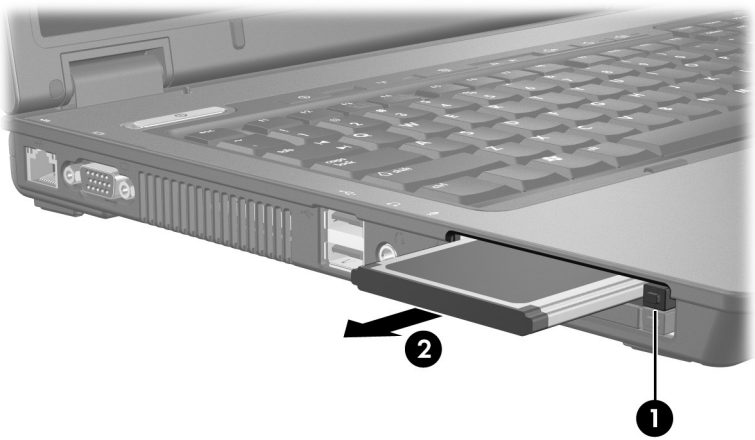
- a. 在工作列最右邊的通知區中，連按兩下**安全地移除硬體**圖示。



若要顯示「安全地移除硬體」圖示，請按一下通知區中的「顯示隱藏的圖示」圖示 (< 或 <<)。

- b. 請按一下 ExpressCard 清單。
- c. 按一下「停止」，然後按一下「確定」。

3. 若要取出 ExpressCard：
 - a. 按下 ExpressCard 插槽的退出按鈕 **1**。
如此可讓按鈕處於釋放 ExpressCard 卡的位置。
 - b. 再按下退出按鈕，以釋放 ExpressCard。
 - c. 將插片拉出插槽 **2**。



© Copyright 2007 Hewlett-Packard Development Company, L.P.

SD 標誌是其所有人的商標。Java 為 Sun Microsystems, Inc 在美國的註冊商標。

本文件包含的資訊可能有所變更，恕不另行通知。HP 產品與服務的保固僅列於隨產品及服務所附的明確保固聲明中。本文件的任何部份都不可構成任何額外的保固。HP 不負責本文件在技術上或編輯上的錯誤或疏失。

外接式媒體卡

第一版：2007 年 1 月

文件編號：430244-AB1