

Tarjetas multimedia externas

Número de referencia del documento: 430244-E51

Enero de 2007

Esta guía explica cómo utilizar las tarjetas multimedia externas.

Contenido

1 Ranuras para tarjetas multimedia digitales (sólo en algunos modelos)

Inserción de una tarjeta digital	1-2
Detención o extracción de una tarjeta digital	1-3

2 PC Card (solo en algunos modelos)

Inserción de una PC Card	2-1
Detención o extracción de una PC Card	2-4

3 Smart card (sólo en algunos modelos)

Inserción de una smart card	3-2
Extracción de una smart card	3-4

4 ExpressCard (sólo en algunos modelos)

Selección de una ExpressCard	4-1
Inserción de una ExpressCard	4-2
Detención o extracción de una ExpressCard	4-5

Ranuras para tarjetas multimedia digitales (sólo en algunos modelos)

Las tarjetas digitales opcionales proporcionan almacenamiento seguro de datos y práctico intercambio de datos. Estas tarjetas frecuentemente se utilizan con cámaras equipadas con multimedia digital y PDA, así como con otros equipos.

La ranura para tarjetas multimedia digital admite los siguientes formatos de tarjetas digitales:

- Tarjeta de memoria Secure Digital (SD)
- MultiMediaCard (MMC)
- Memory Stick (MS)
- Memory Stick Pro (MSP)
- Memory Stick Duo
- Tarjeta SmartMedia
- Tarjeta xD-Picture



PRECAUCIÓN: Para utilizar una tarjeta Memory Stick Duo con la ranura para multimedia digital, es necesario un adaptador (se adquiere por separado). Al insertar una tarjeta Memory Stick Duo directamente en la ranura para multimedia digital puede dañar la tarjeta Memory Stick Duo, el equipo o ambos.



La apariencia real del equipo puede diferir ligeramente de las ilustraciones en este capítulo.

Inserción de una tarjeta digital

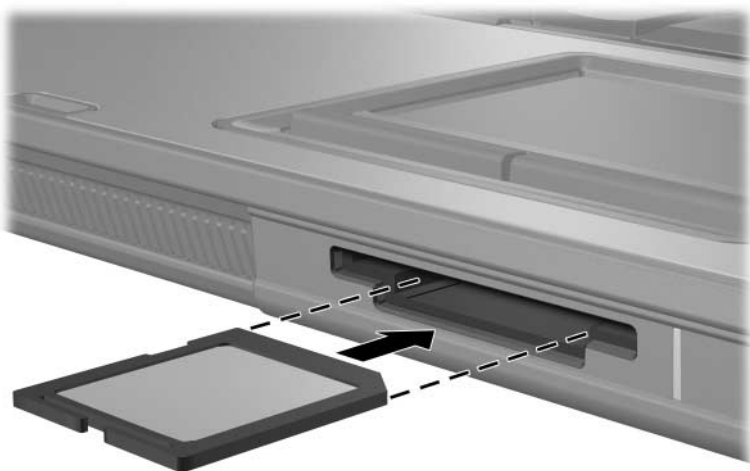


PRECAUCIÓN: Para evitar daños a los conectores de la tarjeta digital, utilice fuerza mínima al insertar una tarjeta digital.

Para insertar una tarjeta digital:

1. Sostenga la tarjeta con el lado de la etiqueta hacia arriba y con los conectores en dirección al equipo.
2. Deslice con cuidado la tarjeta en la ranura para tarjetas multimedia digital hasta que la tarjeta se encaje.

Cuando usted inserte una tarjeta multimedia, escuchará un sonido cuando el dispositivo es detectado, y es posible que aparezca un menú de opciones disponibles.



Detención o extracción de una tarjeta digital



PRECAUCIÓN: Para evitar la pérdida de trabajo o impedir que el sistema deje de responder, detenga la tarjeta digital antes de extraerla.

Para detener o extraer una tarjeta digital:

1. Cierre todos los archivos y aplicaciones que estén asociados con la tarjeta digital.



Para detener una transferencia de datos, haga clic en **Cancelar** en la ventana de copiado del sistema operativo.

2. Para detener una tarjeta digital:

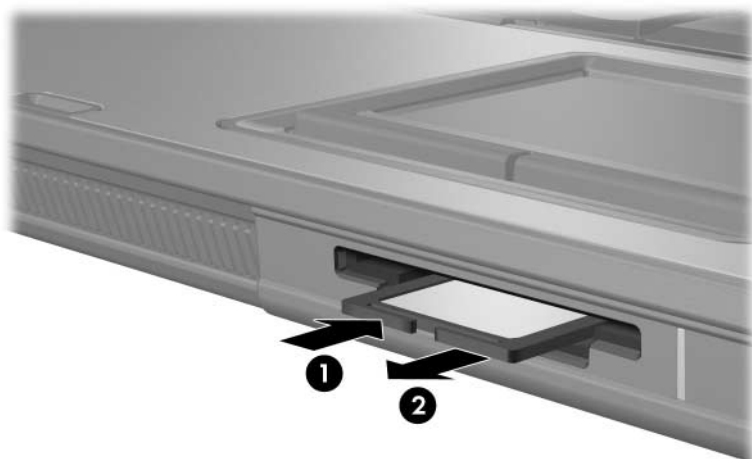
- a. Haga doble clic en el icono **Quitar hardware con seguridad** en el área de notificación en la parte derecha de la barra de tareas.



Para visualizar el icono Quitar hardware con seguridad, haga clic en el icono **Mostrar iconos ocultos** (< o <<) en el área de notificación.

- b. Haga clic en la lista de tarjetas digitales.
- c. Haga clic en **Detener**, y luego haga clic en **Aceptar**.

3. Presione la tarjeta digital ❶ para liberarla, y en seguida extraiga la tarjeta de la ranura ❷.



PC Card (solo en algunos modelos)

La PC Card es un accesorio del tamaño de una tarjeta de crédito proyectada para cumplir las especificaciones estándares de la asociación internacional de tarjetas de memoria para equipos personales (PCMCIA). La ranura para PC Card admite:

- PC Card de 32 bits (CardBus) y de 16 bits.
- Tarjetas PC Card Tipo I o Tipo II.



Las PC Card de video con zoom y de 12 V no son admitidas.

Inserción de una PC Card



PRECAUCIÓN: Para evitar pérdida de soporte para otras PC Card, instale sólo el software requerido para el dispositivo. Si la documentación del fabricante incluida con la PC Card le sugiere instalar los controladores del dispositivo:

- Instale solamente los controladores del dispositivo que corresponden a su sistema operativo.
 - No instale otro software, como servicios de tarjeta, servicios de socket o habilitadores, suministrados por el fabricante de la PC Card.
-



PRECAUCIÓN: Para evitar daños al equipo y tarjetas de multimedia externas, inserte las PC Card, ExpressCard, y smart card *sólo* en las ranuras proyectadas para las tarjetas. Por ejemplo, no inserte una ExpressCard en la ranura para PC Card o lector de smart card.

Para evitar daños en los conectores:

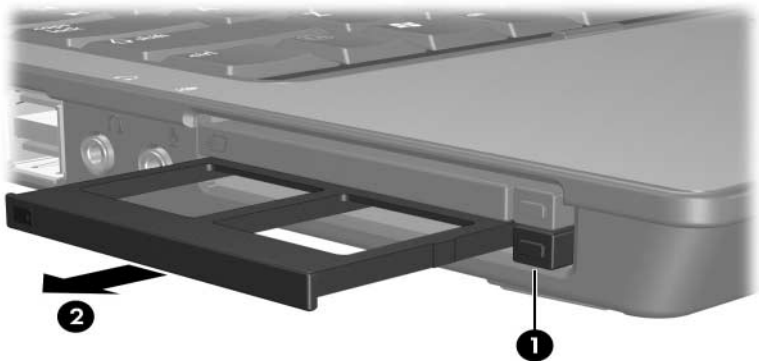
- Utilice fuerza mínima para insertar una PC Card.
 - No mueva ni transporte el equipo cuando la PC Card esté en uso.
-



La apariencia real del equipo puede diferir ligeramente de las ilustraciones en este capítulo.

La ranura para PC Card contiene una cubierta protectora. Esta cubierta protectora debe ser liberada y luego retirada antes de insertar una PC Card.

1. Para liberar y extraer la cubierta protectora de la ranura para PC Card:
 - a. Presione el botón de expulsión de la PC Card ❶.Esta acción extiende el botón en posición para liberar la cubierta protectora.
- b. Presione el botón de expulsión nuevamente para liberar la cubierta protectora.
- c. Extraiga la cubierta protectora hacia fuera de la ranura ❷.

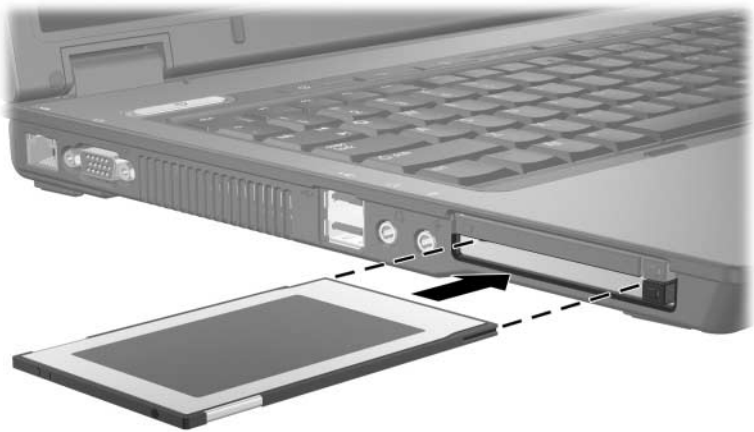


2. Para insertar una PC Card:

- a. Sostenga la PC Card con la etiqueta hacia arriba, y el conector en dirección al equipo.
- b. Deslice con cuidado la tarjeta en la ranura para PC Card hasta que la tarjeta se encaje.

Cuando inserte una PC Card, escuchará un sonido cuando el dispositivo es detectado, y es posible que aparezca un menú de opciones disponibles.

- ✎ La primera vez que inserta una PC Card, aparecerá el mensaje “Instalación del software del controlador del dispositivo” en el área de notificación, en la parte derecha de la barra de tareas.



-
- ✎ Una PC Card insertada consume energía incluso cuando no está en uso. Para ahorrar energía, detenga o extraiga la PC Card cuando no esté en uso.
-

Detención o extracción de una PC Card



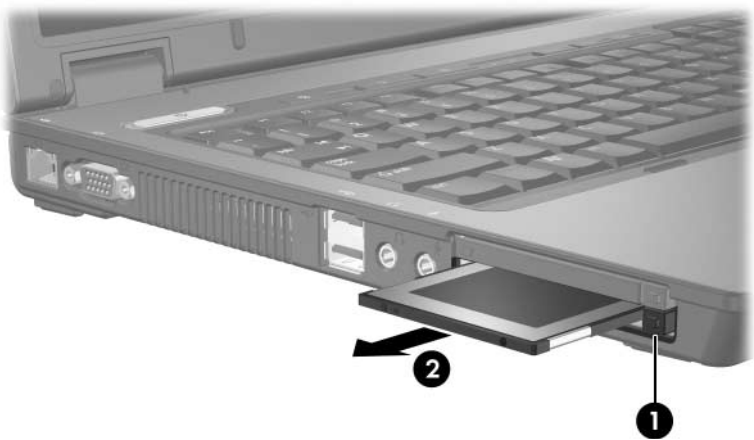
PRECAUCIÓN: Para evitar la pérdida de información o un sistema sin respuesta, detenga la PC Card antes de extraerla.

Para insertar o extraer una PC Card:

1. Cierre todas las aplicaciones y finalice todas las actividades que estén asociadas con la PC Card.
 - ✎ Para detener una transferencia de datos, haga clic en **Cancelar** en la ventana de copiado del sistema operativo.
2. Para detener una PC Card:
 - a. Haga doble clic en el icono **Quitar hardware con seguridad** en el área de notificación en la parte derecha de la barra de tareas.
 - ✎ Para visualizar el icono Quitar hardware con seguridad, haga clic en el icono **Mostrar iconos ocultos** (< o <<) en el área de notificación.
 - b. Haga clic en la lista de PC Card.
 - c. Haga clic en **Detener**, y luego haga clic en **Aceptar**.

3. Para extraer la PC Card:

- a. Presione el botón de expulsión de la ranura para PC Card **1**.
Esta acción extiende el botón en posición para liberar la PC Card.
- b. Presione el botón de expulsión nuevamente para liberar la PC Card
- c. Deslice la tarjeta hacia **2** fuera de la ranura.



Smart card (sólo en algunos modelos)



El término *smart card* es utilizado en este capítulo para referirse a ambas smart card y Java™ Card.

Una smart card es un accesorio del tamaño de una tarjeta de crédito que acomoda un microchip que contiene una memoria y un microprocesador. Del mismo modo que los equipos personales, las smart card tienen un sistema operativo que administra entradas y salidas, e incluyen recursos de seguridad para proteger contra el uso no autorizado. Las Smart Card estándares de la industria son utilizadas con el lector de smart card (sólo en algunos modelos).

Es necesario un número de identificación personal (PIN) para obtener acceso al contenido del microchip. Para obtener más información acerca de los recursos de seguridad de las smart card, consulte el Centro de ayuda y soporte técnico.



La apariencia real del equipo puede diferir ligeramente de las ilustraciones en este capítulo.

Inserción de una smart card



PRECAUCIÓN: Para evitar pérdida de soporte para otras smart card, instale sólo el software requerido para el dispositivo. Si la documentación del fabricante incluida con la smart card le sugiere instalar los controladores del dispositivo:

- Instale solamente los controladores del dispositivo que corresponden a su sistema operativo.
 - No instale otro software, como servicios de tarjeta, servicios de socket o habilitadores, suministrados por el fabricante de la smart card.
-



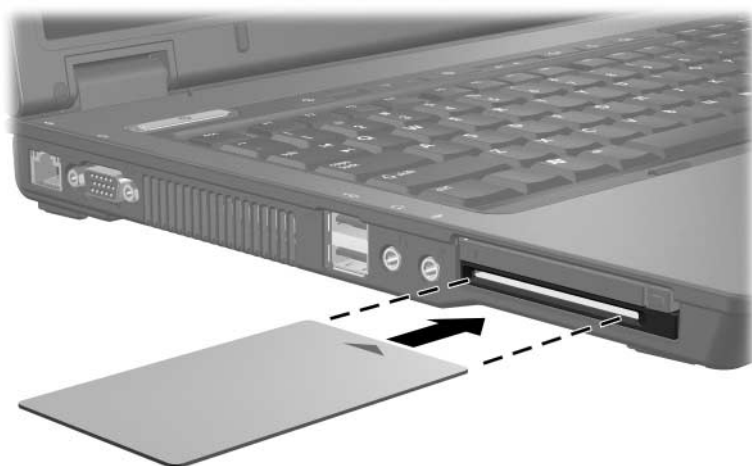
PRECAUCIÓN: Para evitar daños al equipo y tarjetas de multimedia externas, inserte las PC Card, ExpressCard, y smart card *sólo* en las ranuras proyectadas para las tarjetas. Por ejemplo, no inserte una ExpressCard en la ranura para PC Card o lector de smart card.

Para evitar daños en los conectores:

- Utilice fuerza mínima para insertar una smart card.
 - No mueva ni transporte el equipo cuando la smart card esté en uso.
-

Para insertar una smart card:

1. Sostenga la tarjeta con el lado de la etiqueta hacia arriba, y deslícela suavemente en el lector de smart card hasta que se encaje en su lugar.



2. Siga las instrucciones que aparecen en pantalla para iniciar la sesión en el equipo utilizando el PIN de smart card.



Una smart card insertada consume energía incluso cuando no está en uso. Para ahorrar energía, detenga o extraiga la smart card cuando no esté en uso.

Extracción de una smart card

Para extraer una smart card:

- » Sujete los bordes de la smart card y extráigala del smart card reader.



ExpressCard (sólo en algunos modelos)

Una ExpressCard (sólo en algunos modelos) es una PC Card de próxima generación y alto rendimiento, que debe ser insertada en la ranura para ExpressCard.

Similarmente a las PC Card, las ExpressCard son proyectadas para cumplir con las especificaciones estándares de la asociación internacional de tarjetas de memoria para equipos personales (PCMCIA).



Un sintonizador de TV ExpressCard puede agregar funciones de sintonía de TV al equipo. Para obtener más información, consulte la guía del usuario del fabricante.



La apariencia real del equipo puede diferir ligeramente de las ilustraciones en este capítulo.

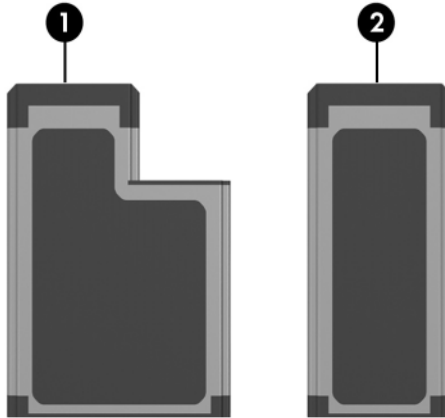
Selección de una ExpressCard

Las ExpressCard utilizan una de dos interfaces y están disponibles en dos tamaños. La ranura para ExpressCard en el equipo admite ambas interfaces y ambos tamaños. Por ejemplo, es posible utilizar:

- Una ExpressCard con una interfaz USB o una interfaz PCI Express.

- Una ExpressCard de tamaño normal, denominada *ExpressCard/54* ❶, o una ExpressCard menor, denominada *ExpressCard/34* ❷.

Los procedimientos para tarjetas ExpressCard descritos en las siguientes secciones son los mismos para ambas interfaces y ambos tamaños.



Inserción de una ExpressCard



PRECAUCIÓN: Para evitar pérdida de soporte para otras tarjetas ExpressCard, instale sólo el software requerido para el dispositivo. Si las instrucciones del fabricante de la ExpressCard le sugiere instalar los controladores del dispositivo:

- Instale solamente los controladores del dispositivo que corresponden a su sistema operativo.
- No instale otro software, como servicios de tarjeta, servicios de socket o habilitadores, suministrados por el fabricante de la ExpressCard.



PRECAUCIÓN: Para evitar daños al equipo y tarjetas de multimedia externas, inserte las PC Card, ExpressCard, y smart card *sólo* en las ranuras proyectadas para las tarjetas. Por ejemplo, no inserte una ExpressCard en la ranura para PC Card o lector de smart card.

Para evitar daños en los conectores:

- Utilice fuerza mínima al insertar una ExpressCard.
- No mueva ni transporte el equipo cuando la ExpressCard esté en uso.

La ranura para ExpressCard contiene una cubierta protectora. Esta cubierta protectora debe ser liberada y luego retirada antes de insertar una ExpressCard.

1. Para liberar y extraer la cubierta protectora de la ranura para ExpressCard:
 - a. Presione el botón de expulsión de la ranura para ExpressCard ❶.Esta acción extiende el botón en posición para liberar la cubierta protectora.
- b. Presione el botón de expulsión nuevamente para liberar la cubierta protectora.
- c. Extraiga la cubierta protectora hacia fuera de la ranura ❷.

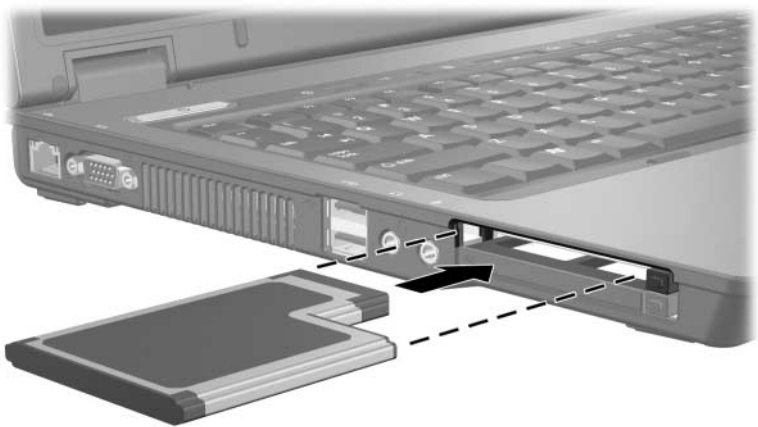


2. Para insertar una ExpressCard:

- a. Sostenga la tarjeta con el lado de la etiqueta hacia arriba y con los conectores en dirección al equipo.
- b. Deslice con cuidado la tarjeta en la ranura para ExpressCard hasta que la tarjeta se encaje en su lugar.

Cuando usted inserte una tarjeta ExpressCard, escuchará un sonido cuando el dispositivo es detectado, y es posible que aparezca un menú de opciones disponibles.

- ✎ La primera vez que inserta una ExpressCard, aparecerá el mensaje “Instalación del software del controlador del dispositivo” en el área de notificación, en la parte derecha de la barra de tareas.



Una ExpressCard insertada consume energía incluso cuando no esté en uso. Para ahorrar energía, detenga o extraiga la ExpressCard cuando no esté en uso.

Detención o extracción de una ExpressCard



PRECAUCIÓN: Para evitar la pérdida de datos o que un sistema deje de responder, detenga la ExpressCard antes de extraerla.

Para detener o extraer una ExpressCard:

1. Cierre todas las aplicaciones y finalice todas las actividades que están utilizando la ExpressCard.



Para detener una transferencia de datos, haga clic en **Cancelar** en la ventana de copiado del sistema operativo.

2. Para detener la ExpressCard:

- a. Haga doble clic en el icono **Quitar hardware con seguridad** en el área de notificación en la parte derecha de la barra de tareas.

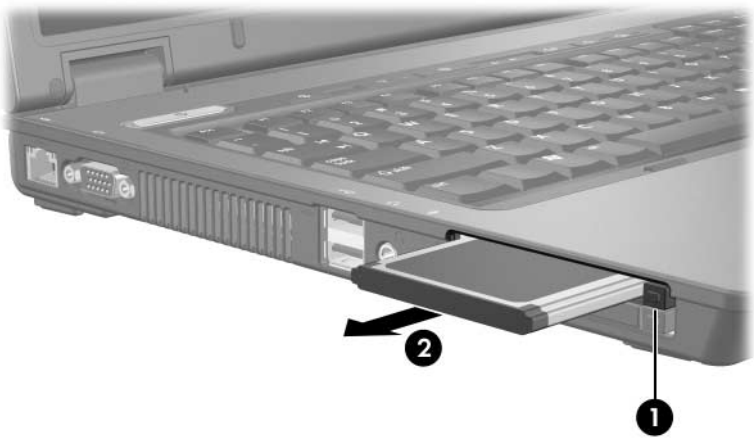


Para visualizar el icono Quitar hardware con seguridad, haga clic en el icono **Mostrar iconos ocultos** (< o <<) en el área de notificación.

- b. Haga clic en la lista de ExpressCard.
- c. Haga clic en **Detener**, y luego haga clic en **Aceptar**.

3. Para extraer la ExpressCard:

- a. Presione el botón de expulsión de la ranura para ExpressCard ❶.
Esta acción extiende el botón en posición para liberar la ExpressCard.
- b. Presione el botón de expulsión nuevamente para liberar la ExpressCard
- c. Extraiga la tarjeta hacia fuera de la ranura ❷.



© Copyright 2007 Hewlett-Packard Development Company, L.P.

El logotipo SD es una marca comercial de su propietario. Java es una marca comercial de Sun Microsystems, Inc., en los Estados Unidos.

La información contenida en el presente documento está sujeta a cambios sin previo aviso. Las únicas garantías para productos y servicios HP están establecidas en las declaraciones explícitas de garantía que acompañan a tales productos y servicios. Nada de lo que contiene este documento debe interpretarse como parte de una garantía adicional. HP no se responsabilizará por errores técnicos o editoriales ni por omisiones contenidas en el presente documento.

Tarjetas multimedia externas

Primera edición: enero de 2007

Número de referencia del documento: 430244-E51