

# Disker og stasjoner

---

Brukerhåndbok

© Copyright 2007 Hewlett-Packard  
Development Company, L.P.

Informasjonen i dette dokumentet kan endres uten varsel. De eneste garantiene for HP-produktene og -tjenestene er uttrykkelig angitt i garantierklæringene som følger med disse produktene og tjenestene. Ingenting i dette dokumentet kan tolkes som en tilleggsgaranti. HP er ikke erstatningsansvarlig for tekniske eller andre typer feil eller utelatelser i dette dokumentet.

Første utgave: Januar 2007

Delenummer for dokument: 430280-091

---

# Innhold

## 1 Håndtere stasjoner

## 2 Stasjonslampe

## 3 Harddisker

HP Mobile Data Protection 3D med digitalt akselerometer .....	4
HP Mobile Data Protection 3D – status .....	4
Programvaren HP Mobile Data Protection 3D .....	4
Sette på plass harddisken .....	6

## 4 MultiBay II-stasjon

MultiBay II-tyverisikringsskrue .....	10
MultiBay II-harddisk .....	11
Sette inn en harddiskmodul .....	11
Ta ut en harddiskmodul .....	11
Optisk MultiBay II-stasjon .....	13
Sette inn en optisk stasjon .....	13
Ta ut en optisk stasjon .....	13

## 5 Optiske stasjoner

Sette inn en optisk plate .....	16
Ta ut en optisk plate når du bruker batteri eller ekstern strøm .....	17
Ta ut en optisk plate når datamaskinen ikke har noen strømkilde .....	18
Unngå hvilemodus og dvalemodus .....	19

## 6 Eksterne stasjoner

Eksterne enheter (tilleggsutstyr) .....	21
Ekstern MultiBay og MultiBay II (tilleggsutstyr) .....	22

Stikkordregister .....	23
------------------------	----



---

# 1 Håndtere stasjoner

Disker og stasjoner må behandles forsiktig. Les disse retningslinjene før du håndterer stasjoner. Andre retningslinjer er beskrevet i de respektive fremgangsmåtene.



**FORSIKTIG** Ta hensyn til disse forholdsreglene for å redusere faren for skader på datamaskinen, diskene og stasjoner, og dermed hindre tap av informasjon:

Før du flytter maskinen eller en ekstern harddisk fra ett sted til et annet, må du sette maskinen i hvilemodus og vente til skjermen blir svart.

Før du håndterer disken eller stasjonen, bør du berøre en bar, umalt metallflate for å lade ut eventuell statisk elektrisitet.

Ikke berør kontaktpinnene på en avtagbar stasjon eller på datamaskinen.

Disker og stasjoner må håndteres forsiktig. Sørg for at du ikke slipper dem ned eller plasserer noe oppå dem.

Slå av maskinen før du tar ut eller setter inn en disk eller stasjon. Hvis du ikke er sikker på om maskinen er avslått eller i dvalemodus, starter du maskinen og slår den av igjen ved hjelp av operativsystemet.

Ikke bruk makt når du setter disken eller stasjonen inn i stasjonssporet.

Ikke bruk tastaturet eller flytt datamaskinen mens den optiske stasjonen skriver til en plate. Skriveprosessen er følsom for vibrasjoner.

Hvis batteriet er den eneste strømkilden som brukes, må du passe på at det er tilstrekkelig ladet før du skriver til et medium.

Ikke utsett stasjoner eller diskene for ekstrem fuktighet eller ekstreme temperaturer.

Ikke utsett diskene og stasjonene for væske. Ikke spray rengjøringsmidler på diskene og stasjoner.

Ta ut mediet fra en stasjon før du tar stasjonen ut av stasjonsbrønnen, eller før du skal reise med, transportere eller oppbevare en stasjon.

Hvis du skal sende en disk eller stasjon med posten, pakker du den i bobleplast eller tilsvarende beskyttende emballasje og merker pakken med "FORSIKTIG".

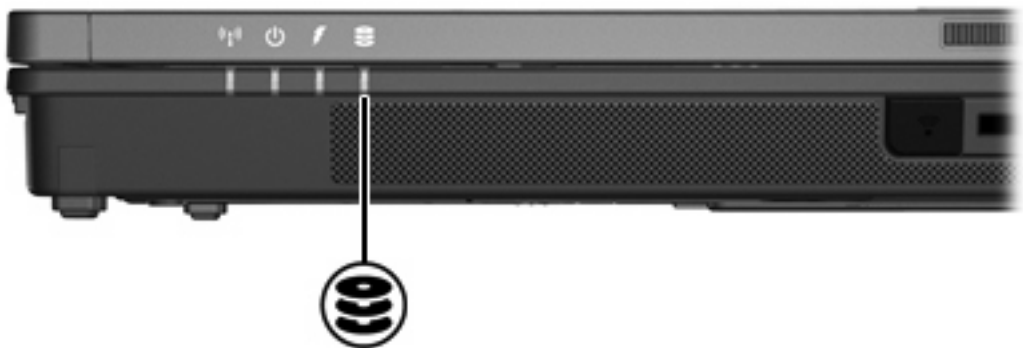
Ikke utsett disken eller stasjonen for magnetiske felt. Blant sikkerhetsutstyr som har magnetiske felt, er sikkerhetsporter og håndskannere som brukes på flyplasser. Sikkerhetsutstyr som kontrollerer håndbagasje, vanligvis ved hjelp av et transportbelte, bruker oftest røntgenstråler i stedet for magnetisme. Røntgenstråler skader ikke harddisker.

---

---

## 2 Stasjonslampe

Stasjonslampen blinker når maskinen bruker enten hovedharddisken eller den optiske stasjonen. Stasjonslampen lyser gult hvis du slipper ned datamaskinen eller flytter den mens den går på batteristrøm. Guldfargen indikerer at harddisken har blitt midlertidig parkert av HP Mobile Data Protection 3D.



---

# 3 Harddisker

# HP Mobile Data Protection 3D med digitalt akselerometer

HP Mobile Data Protection 3D med digitalt akselerometer beskytter harddisken ved å parkere stasjonen og stoppe I/U-forespørsler når du

- Slipper ned datamaskinen.
- Flytter datamaskinen med skjermen lukket mens maskinen kjører på batteristrøm.

Kort tid etter en slik hendelse setter HP Mobile Data Protection 3D harddisken tilbake i normal drift.



**Merk** Interne harddisker og ekstra MultiBay II-harddisker (kun på enkelte modeller) beskyttes av HP Mobile Data Protection 3D. Harddisker som er koblet til en USB-port eller en ekstra forankringsenhet, beskyttes ikke.

Du finner mer informasjon i den elektroniske hjelpen for HP Mobile Data Protection 3D.

## HP Mobile Data Protection 3D – status

Stasjonslampen på datamaskinen begynner å lyse gult for å vise at stasjonen er parkert. Du kan bruke Mobilitetssenter til å kontrollere om stasjonene er beskyttet, og om en stasjon er parkert:

- Hvis programvaren er aktivert, vises en grønn hake over harddiskikonet.
- Hvis programvaren er deaktivert, vises en rød X over harddiskikonet.
- Hvis stasjonene er parkert, vises en gul måne over harddiskikonet.

Hvis HP Mobile Data Protection 3D har parkert harddisken, vil datamaskinen gjøre et av følgende:

- Den slår seg ikke av.
- Den går ikke inn i hvile- eller dvalemodus, unntatt i tilfellene nedenfor.



**Merk** Hvis datamaskinen går på batteristrøm og batteriet når et kritisk lavt nivå, lar HP Mobile Data Protection 3D datamaskinen starte dvalemodus.

- Batterialarmer som er angitt i kategorien Alarmer i Egenskaper for Strømalternativer, aktiveres ikke.

HP anbefaler at du slår datamaskinen helt av eller setter den i hvile- eller dvalemodus før du flytter den.

## Programvaren HP Mobile Data Protection 3D

Med programvaren HP Mobile Data Protection 3D kan du utføre følgende oppgaver:

- Aktivere og deaktivere HP Mobile Data Protection 3D.



**Merk** Du har kanskje ikke autorisasjon til å aktivere eller deaktivere HP Mobile Data Protection 3D (dette er avhengig av brukerrettighetene dine).


- Finn ut om en disk eller stasjon i systemet støttes.



Slik åpner du programvaren og endrer innstillingene:

1. I Mobilitetscenter klikker du på harddiskikonet for å åpne vinduet for HP Mobility Data Protection System.
2. Klikk på riktig knapp for å endre innstillingene.
3. Klikk på **OK**.

## Sette på plass harddisken

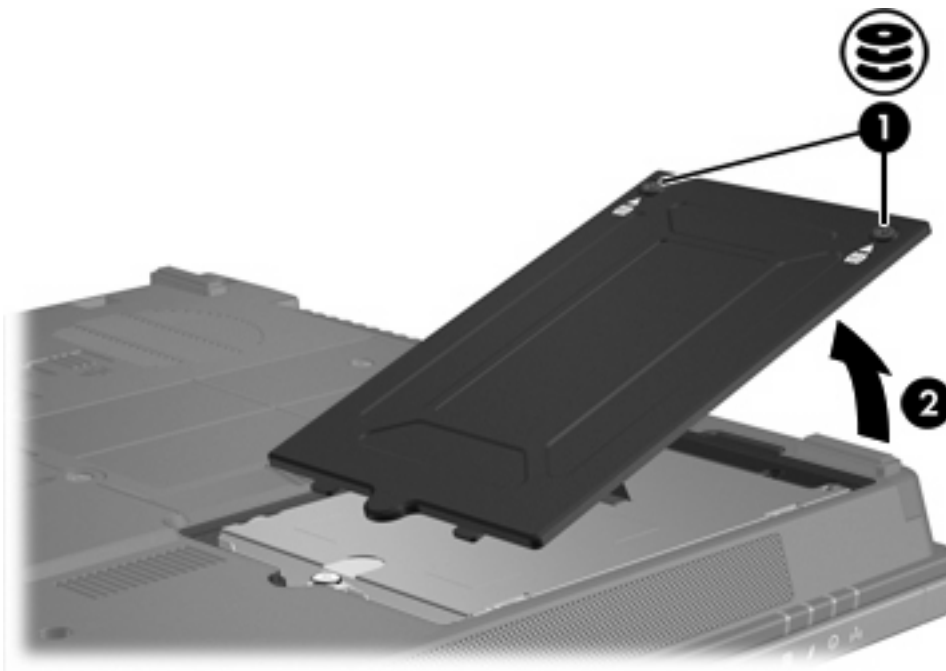
 **FORSIKTIG** Slik hindrer du at maskinen låser seg og at du mister data:

Slå av maskinen før du tar harddisken ut av harddiskbrønnen. Ikke ta ut harddisken mens maskinen er på, i hvilemodus eller i dvalemodus.

Hvis du ikke er sikker på om datamaskinen er av eller i dvalemodus, trykker du på strømknappen for å slå på maskinen. Deretter slår du av maskinen via operativsystemet.

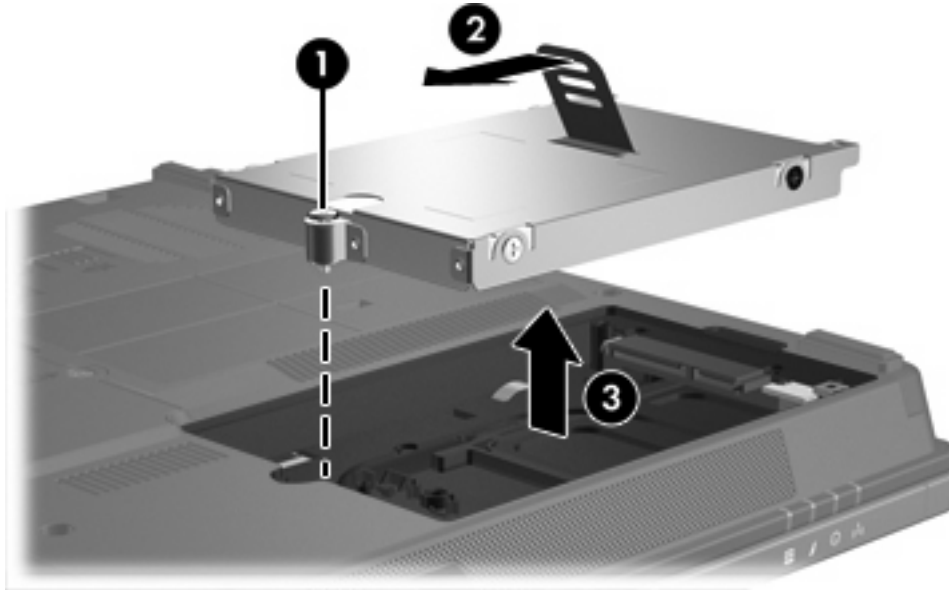
Slik tar du ut harddisken:

1. Lagre arbeidet ditt.
2. Slå av maskinen og lukk skjermen.
3. Koble fra alle eksterne enheter som er koblet til maskinen.
4. Koble strømledningen fra stikkontakten.
5. Legg maskinen opp-ned på en plan overflate.
6. Ta batteriet ut av datamaskinen.
7. Snu harddiskbrønnen mot deg, og løsne de to skruene på harddiskdekslet **(1)**.
8. Ta av harddiskdekslet fra datamaskinen **(2)**.



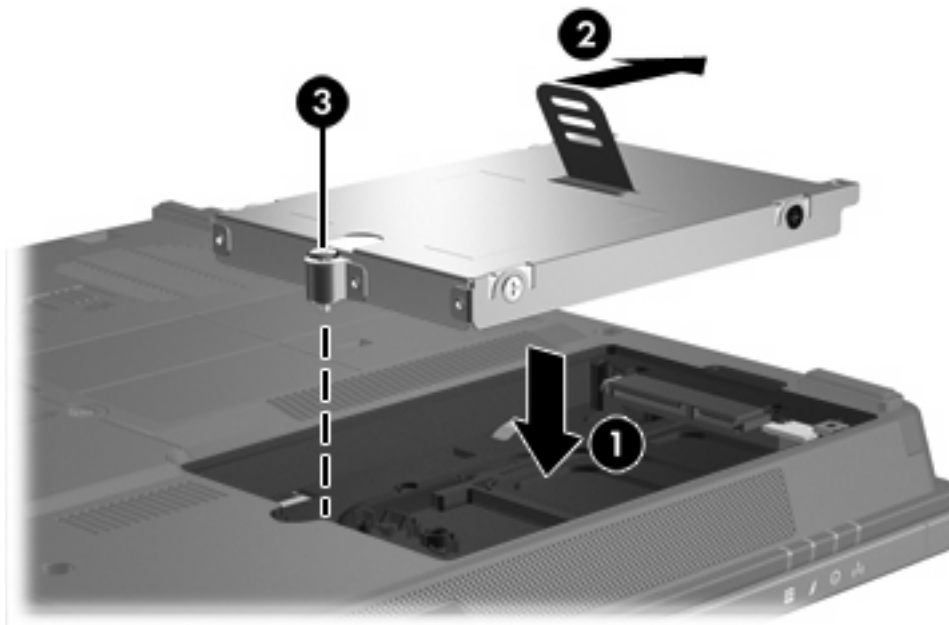
9. Løsne skruen **(1)** i harddiskdekslet
10. Dra harddiskhendelen **(2)** mot venstre for å koble fra harddisken.

11. Løft harddisken (3) ut av datamaskinen.



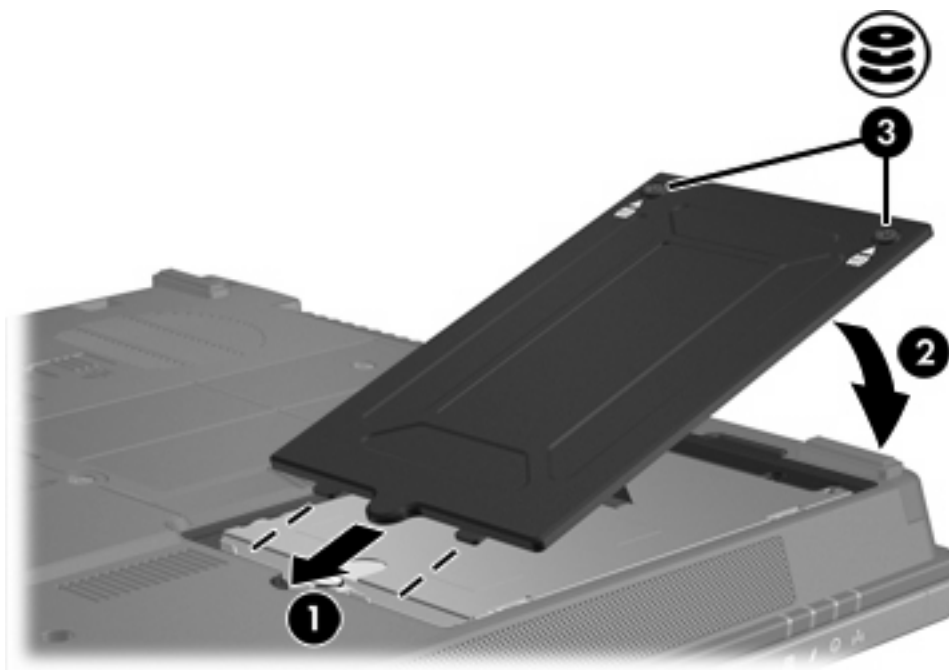
Slik setter du inn harddisken:

1. Sett harddisken inn i harddiskbrønnen(1).
2. Dra harddiskhendelen (2) mot høyre for å koble til harddisken.
3. Skru fast skruen (3) i harddiskdekslet.



4. Plasser tappene (1) på harddiskdekslet i sporene på maskinen.
5. Lukk dekslet (2).

6. Skru fast skruene (3) i harddiskdekslet.



---

## 4 MultiBay II-stasjon

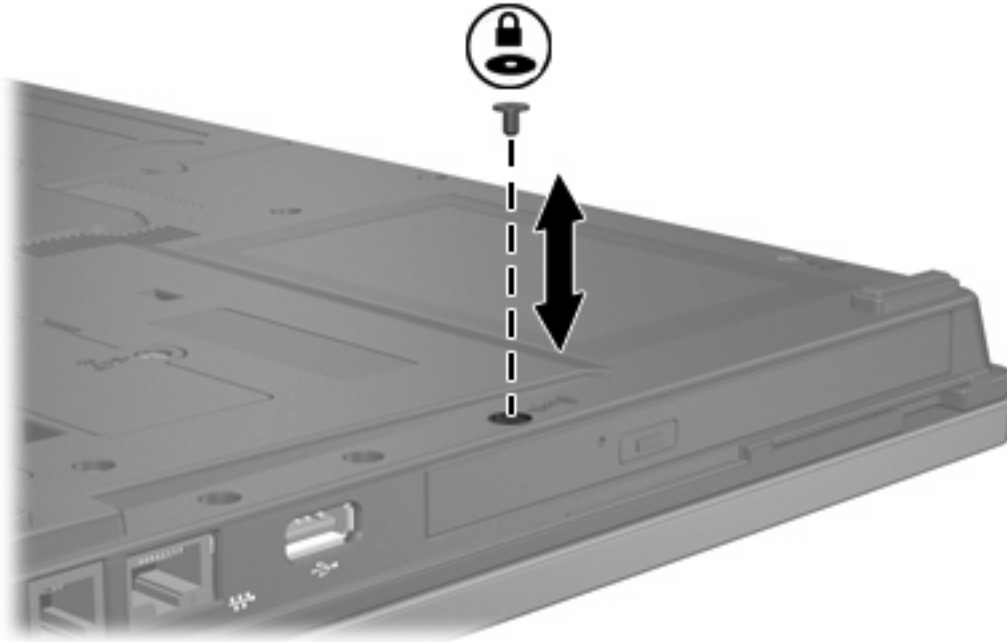
MultiBay II godtar en valgfri harddiskmodul (med adapter) i tillegg til en valgfri optisk stasjon.

## MultiBay II-tyverisikringskrue

En tyverisikringskrue er satt inn under MultiBay II på undersiden av den bærbare datamaskinen for å øke sikkerheten for MultiBay II-stasjonen. Tyverisikringskruen må settes i ved transport, men kan fjernes ved normal bruk.



**Merk** Du må fjerne tyverisikringskruen før du fjerner eller setter inn en stasjon i MultiBay II.



## MultiBay II-harddisk

MultiBay II godtar valgfrie moduler med harddisker koblet til en adapter.

### Sette inn en harddiskmodul

Du setter inn en harddiskmodul i MultiBay II ved å trykke inn høyre side av modulen og skyve harddiskmodulen forsiktig inn i MultiBay II til den sitter på plass.



### Ta ut en harddiskmodul

Slik tar du ut en harddisk fra MultiBay II:

1. Lagre arbeidet ditt og lukk alle åpne programmer.
2. Dobbeltklikk på ikonet **Trygg fjerning av maskinvare** i systemstatusfeltet, helt til høyre på oppgavelinjen.
3. Klikk på oppføringen for harddisken, og klikk deretter på **Stopp**. Klikk på **OK** igjen når meldingen Trygt å fjerne maskinvare vises.
4. Trykk forsiktig på høyre side av harddiskmodulen **(1)** for å låse den opp.
5. Trekk harddiskmodulen ut av MultiBay II **(2)**.



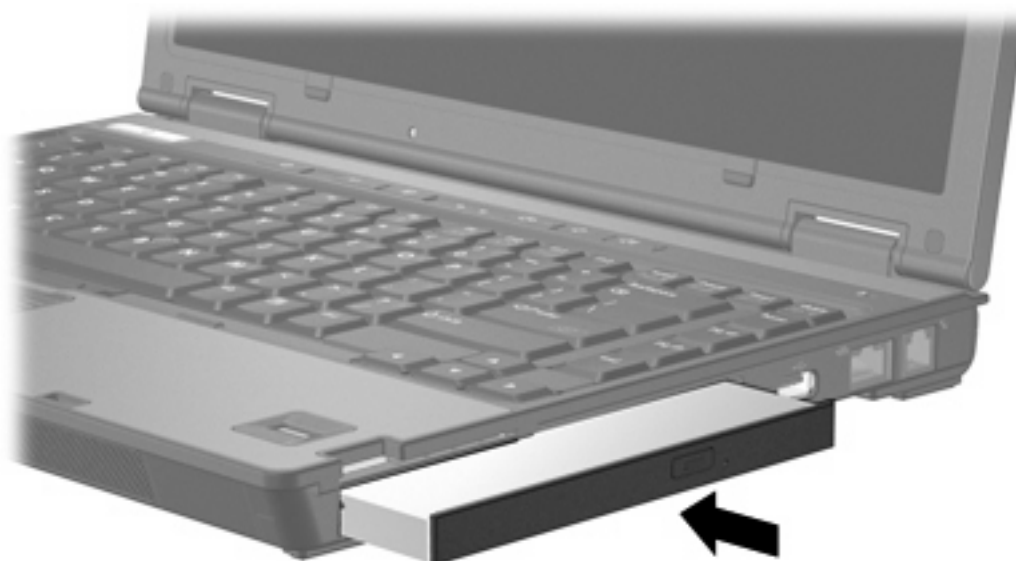


## Optisk MultiBay II-stasjon

Denne delen inneholder informasjon om bruk av optiske plater (for eksempel CD-er eller DVD-er) i MultiBay II.

### Sette inn en optisk stasjon

Du setter inn en optisk stasjon i MultiBay II ved å trykke inn høyre side av stasjonen og skyve stasjonen forsiktig inn i MultiBay II til den sitter på plass.



### Ta ut en optisk stasjon

Slik tar du ut en optisk stasjon fra MultiBay II:

1. Lagre arbeidet ditt og lukk alle åpne programmer.
2. Dobbeltklikk på ikonet **Trygg fjerning av maskinvare** i systemstatusfeltet, helt til høyre på oppgavelinjen.
3. Klikk på oppføringen for harddisken, og klikk deretter på **Stopp**. Klikk på **OK** igjen når meldingen Trygt å fjerne maskinvare vises.
4. Trykk forsiktig på høyre side av den optiske stasjonen (1) for å låse den opp.
5. Trekk den optiske stasjonen ut av MultiBay II (2).



## 5 Optiske stasjoner

Tabellen nedenfor viser hvilke optiske stasjoner maskinen kan lese eller skrive til.

Type optisk stasjon	Lese CD- og DVD-ROM	Skrive til CD-RW	Skrive til DVD $\pm$ RW/R	Skrive til DVD +RW DL
DVD-ROM-stasjon	Ja	Nei	Nei	Nei
DVD/CD-RW-kombistasjon	Ja	Ja	Nei	Nei
DVD $\pm$ RW- og CD-RW-kombistasjon med støtte for dobbeltlag	Ja	Ja	Ja	Ja

Det er ikke sikkert at datamaskinen støtter alle de optiske stasjonene som står oppført. Det er ikke sikkert at alle de optiske stasjonene som støttes, står oppført.

En optisk stasjon, for eksempel en DVD-ROM-stasjon, støtter optiske plater (CD-er og DVD-er). Slike plater brukes til å lagre eller overføre data og spille av musikk og filmer. DVD-er har større kapasitet enn CD-er.

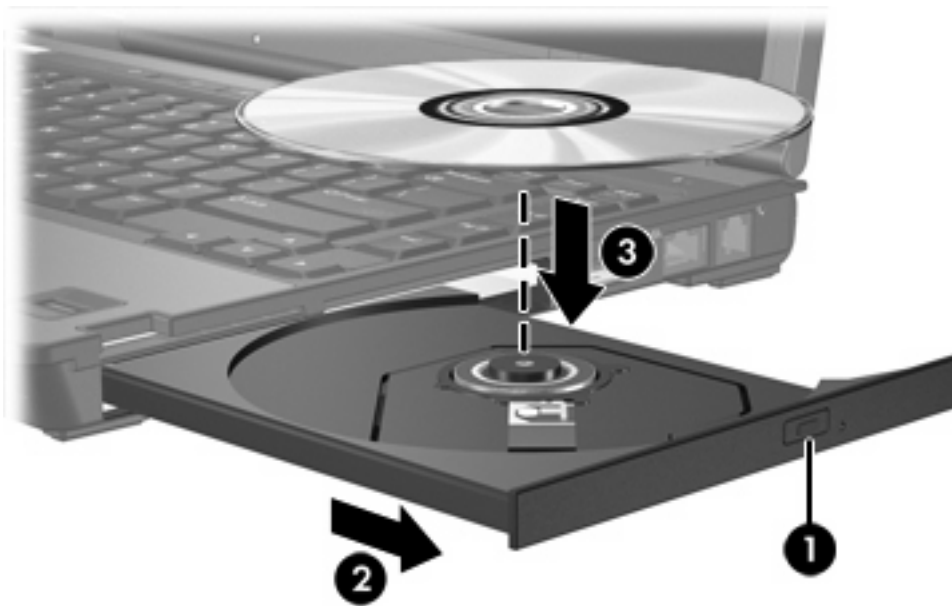
## Sette inn en optisk plate

1. Slå på maskinen.
2. Trykk på utløserknappen (1) på dekslet for å løse ut skuffen.
3. Dra ut skuffen (2).
4. Hold platen i kantene slik at du ikke tar på overflatene, og plasser platen over spindelen med etikettsiden opp.



**Merk** Hvis skuffen ikke er trukket helt ut, vipper du forsiktig på platen for å plassere den over spindelen.

5. Trykk platen (3) forsiktig ned på spindelen til den klikker på plass.



6. Lukk skuffen.



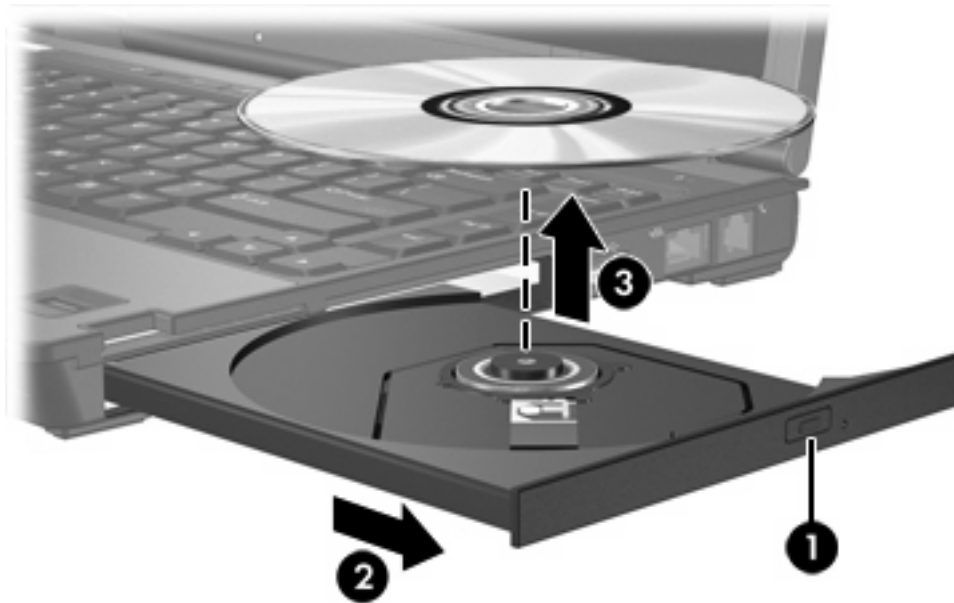
**Merk** Når du har satt inn en plate, er det vanlig at det oppstår en kort pause. Hvis du ikke har valgt en mediespiller, åpnes det en Autokjør-dialogboks. Du blir bedt om å velge hva du vil gjøre med medieinnholdet.

## Ta ut en optisk plate når du bruker batteri eller ekstern strøm

1. Trykk på utløserknappen (1) på dekslet for å løse ut skuffen, og trekk deretter skuffen forsiktig ut (2) til den stopper.
2. Ta ut platen (3) fra skuffen ved å trykke forsiktig på spindelen samtidig som du løfter ut platen. Hold i ytterkantene på platen, og ikke på selve overflatene.



**Merk** Hvis skuffen ikke er trukket helt ut, vipper du forsiktig på platen når du tar den ut.



3. Lukk skuffen, og legg platen i omslaget.

## Ta ut en optisk plate når datamaskinen ikke har noen strømkilde

1. Stikk spissen av en binders inn i utløseren (1) på frontdekslet av maskinen.
2. Trykk forsiktig på bindersen til skuffen løses ut, og trekk ut skuffen (2) til den stopper.
3. Ta ut platen (3) fra skuffen ved å trykke forsiktig på spindelen samtidig som du løfter ut platen. Hold i ytterkantene på platen, og ikke på selve overflatene.



**Merk** Hvis skuffen ikke er trukket helt ut, vipper du forsiktig på platen når du tar den ut.



4. Lukk skuffen, og legg platen i omslaget.

## Unngå hvilemodus og dvalemodus

---



**FORSIKTIG** Hvis du vil forhindre dårligere kvalitet på lyd og bilde, eller at avspillingen stopper helt, bør du unngå å starte hvilemodus eller dvalemodus mens maskinen leser fra eller skriver til en CD eller DVD.

Hvis du vil unngå å miste data, bør du unngå å starte hvilemodus eller dvalemodus mens maskinen skriver til en CD eller DVD.

---

Hvis du starter hvilemodus eller dvalemodus mens du spiller av et stasjonsmedium (for eksempel en CD eller DVD), kan datamaskinen gjøre ett av følgende:

- Avspillingen kan bli avbrutt.
- Du får kanskje en advarsel med spørsmål om du vil fortsette. Hvis denne meldingen vises, klikker du på **Nei**.
- Du kan måtte starte avspillingen på nytt.

---

## 6 Eksterne stasjoner

Med flyttbare eksterne stasjoner kan du lagre og få tilgang til informasjon.

Du kan legge til en USB-stasjon ved å koble stasjonen til en USB-port på datamaskinen eller til en ekstra forankringsenhet.

En ekstern MultiBay eller MultiBay II støtter alle MultiBay- og MultiBay II-enheter, inkludert følgende:

- 1,44 MB diskettstasjon
- harddiskmodul (harddisk med en tilkoblet adapter)
- DVD-ROM-stasjon
- DVD/CD-RW-kombistasjon
- DVD+RW/R- og CD-RW-kombistasjon
- DVD±RW/R- og CD-RW-kombistasjon



## Eksterne enheter (tilleggsutstyr)

---



**Merk** Hvis du ønsker informasjon om nødvendig programvare, drivere og hvilken port på datamaskinen du skal bruke, kan du se dokumentasjonen som fulgte med enheten.

---

Slik kobler du en standard ekstern enhet til datamaskinen:

1. Hvis du skal koble til en enhet med ekstern strømtilførsel, må du slå av enheten.
2. Koble enheten til datamaskinen.
3. Hvis du skal koble til en enhet med ekstern strømtilførsel, må du koble enhetens strømledning til en jordet stikkontakt.
4. Slå på enheten.

Hvis du skal koble en standard ekstern enhet fra datamaskinen, slår du av enheten og kobler den deretter fra datamaskinen.

## Ekstern MultiBay og MultiBay II (tilleggsutstyr)

En ekstern MultiBay eller MultiBay II kan kobles til en USB-port på datamaskinen, slik at du kan bruke MultiBay- og MultiBay II-enheter.

Hvis du ønsker mer informasjon om ekstern MultiBay, kan du se dokumentasjonen som fulgte med enheten.

# Stikkordregister

## A

akselerometer 4

## C

CD

sette inn 16  
ta ut, med strøm 17  
ta ut, uten strøm 18

CD-stasjon 20

## D

digitalt akselerometer 4

disker og stasjoner

diskett 20  
ekstern 20  
hard 20  
håndtere 1  
MultiBay 9, 20, 22  
optisk 20  
stasjonslampe 2  
Se også harddisk, optisk stasjon

diskettstasjon 20

dvalemodus 19

DVD

sette inn 16  
ta ut, med strøm 17  
ta ut, uten strøm 18

DVD-stasjon 20

## E

ekstern stasjon 20

## F

flyplassikkerhetsutstyr 1

## H

harddisk

ekstern 20  
fjerne 3, 6

HP Mobile Data Protection

3D 4

installere 7

MultiBay 11

sette på plass 6

HP Mobile Data Protection 3D 4

hvilemodus 19

## L

lampe, stasjon 2, 4

## M

MultiBay

harddisk, sette inn 11

harddisk, ta ut 11

optisk stasjon, sette inn 13

optisk stasjon, ta ut 13

tyverisikringskrue 10

## O

optisk plate

sette inn 16

ta ut, med strøm 17

ta ut, uten strøm 18

optisk stasjon

MultiBay 13

## S

stasjonslampe 2, 4

