

# Schijfeenheden

---

## Handleiding

© Copyright 2007 Hewlett-Packard  
Development Company, L.P.

De informatie in deze documentatie kan zonder kennisgeving worden gewijzigd. De enige garanties voor HP producten en diensten staan vermeld in de expliciete garantievoorwaarden bij de desbetreffende producten en services. Aan de informatie in deze handleiding kunnen geen aanvullende rechten worden ontleend. HP aanvaardt geen aansprakelijkheid voor technische fouten, drukfouten of weglatingen in deze publicatie.

Eerste editie, januari 2007

Artikelnummer van document: 430280-331

---

# Inhoudsopgave

## 1 Schijfeenheden hanteren

## 2 Schijfeenheidlampje

## 3 Vaste schijven

HP Mobile Data Protection 3D met digitale versnellingsmeter .....	4
HP Mobile Data Protection 3D-status .....	4
HP Mobile Data Protection 3D-software .....	5
Vaste schijf terugplaatsen .....	6

## 4 MultiBay II-eenheid

MultiBay II-beveiligingsschroef .....	10
MultiBay II-vaste-schijfeenheid .....	11
Vaste-schijfmodule plaatsen .....	11
Vaste-schijfmodule verwijderen .....	11
MultiBay II optische-schijfeenheid .....	13
Optische-schijfeenheid plaatsen .....	13
Optische-schijfeenheid verwijderen .....	13

## 5 Optische-schijfeenheden

Optische schijf plaatsen .....	16
Optische schijf verwijderen wanneer de computer op accuvoeding of externe voeding werkt .....	17
Optische schijf verwijderen als er geen voeding beschikbaar is .....	18
Slaapstand of hibernationstand niet activeren .....	19

## 6 Externe schijfeenheden

Optionele externe apparatuur .....	21
Optionele externe MultiBay en externe MultiBay II .....	22

<b>Index .....</b>	<b>23</b>
--------------------	-----------



---

# 1 Schijfeenheden hanteren

Schijfeenheden zijn kwetsbare computeronderdelen, die voorzichtig moeten worden behandeld. Lees de volgende waarschuwingen voordat u schijfeenheden hanteert. Waarschuwingen die betrekking hebben op specifieke procedures worden vermeld bij de desbetreffende procedures.



**VOORZICHTIG** Neem de volgende voorschriften in acht om het risico van schade aan de computer of een schijfeenheid, of verlies van gegevens te beperken:

Activeer de slaapstand en wacht tot het scherm leeg is voordat u een computer of een externe vaste schijf van de ene locatie naar de andere verplaatst.

Raak voordat u de schijfeenheid aanraakt, eerst het ongeverfde metalen oppervlak van de schijfeenheid aan, zodat u niet statisch geladen bent.

Raak de connectorpinnen op een verwisselbare schijf of op de computer niet aan.

Behandel een schijfeenheid voorzichtig. Laat de schijfeenheid niet vallen en zet er niets op.

Schakel de computer uit voordat u een schijfeenheid plaatst of verwijdert. Als u niet zeker weet of de computer is afgesloten of in de hibernationstand staat, schakelt u de computer in en vervolgens via het besturingssysteem weer uit.

Gebruik niet te veel kracht wanneer u een schijfeenheid in een schijfruimte plaatst.

Gebruik het toetsenbord niet en verplaats de computer niet als de optische-schijfeenheid naar een schijf schrijft. Het schrijfproces is gevoelig voor trillingen.

Zorg ervoor dat de accu voldoende is opgeladen alvorens naar een medium te schrijven wanneer de accu de enige voedingsbron is.

Stel schijfeenheden niet bloot aan extreme temperaturen of extreme vochtigheid.

Stel schijfeenheden niet bloot aan vloeistoffen. Spuit geen reinigingsmiddelen op een schijfeenheid.

Verwijder media uit een schijfeenheid alvorens de schijfeenheid uit de schijfruimte te verwijderen, of voordat u een schijfeenheid meeneemt op reis, verzendt of opbergt.

Verzend een schijfeenheid in goed beschermend verpakkingsmateriaal, zoals noppenfolie. Vermeld op de verpakking dat het om breekbare apparatuur gaat.

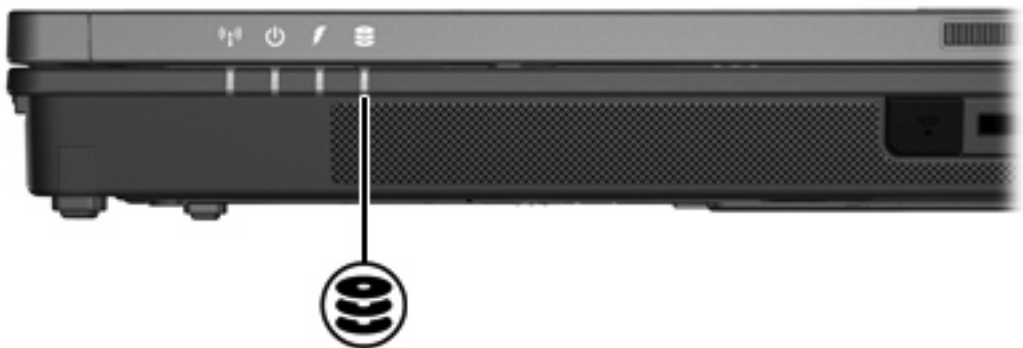
Stel schijfeenheden niet bloot aan magnetische velden. Voorbeelden van beveiligingsapparatuur met magnetische velden zijn detectiepoortjes op vliegvelden en detectorstaven. In de beveiligingsapparatuur waarmee handbagage wordt gescand, bijvoorbeeld op een lopende band, worden röntgenstralen gebruikt in plaats van magnetische velden. Deze beveiligingsapparatuur brengt geen schade toe aan schijfeenheden.

---

---

## 2 Schijfeenheidlampje

Het lampje van de schijfeenheid knippert wanneer er wordt geschreven naar of gelezen van de primaire vaste schijf of een optische-schijfeenheid. Het schijflampje wordt oranje als de computer valt of wordt verplaatst terwijl de accu actief wordt gebruikt. De kleur oranje geeft aan at de vaste schijf tijdelijk is geparkeerd door HP Mobile Data Protection 3D.



---

# 3 Vaste schijven

# HP Mobile Data Protection 3D met digitale versnellingsmeter

HP Mobile Data Protection 3D met digitale versnellingsmeter beschermt de vaste schijf door de schijf eenheid te parkeren en I/O-verzoeken tegen te houden wanneer u

- de computer laat vallen
- de computer verplaatst met het beeldscherm gesloten terwijl de computer op accuvoeding werkt

Kort daarna wordt de vaste-schijf eenheid weer vrijgegeven voor normale werking door HP Mobile Data Protection 3D.



---

**Opmerking** Interne vaste-schijf eenheden en optionele MultiBay II vaste-schijf eenheden (alleen bepaalde modellen) worden beschermd door HP Mobile Data Protection 3D. Vaste-schijf eenheden die op een USB-poort of op een optioneel dockingapparaat zijn aangesloten, worden niet beschermd.

---

Raadpleeg de online Help van HP Mobile Data Protection 3D voor meer informatie.

## HP Mobile Data Protection 3D-status

Het schijflampje op de computer verandert in oranje om aan te geven dat de vaste-schijf eenheid is geparkeerd. U kunt Mobiliteitscentrum gebruiken om te controleren welke schijf eenheden op dat moment zijn beschermd en of een schijf eenheid is geparkeerd:

- Als de software is ingeschakeld, wordt er over het pictogram van de vaste-schijf eenheid een groen vinkje weergegeven.
- Als de software is uitgeschakeld, wordt er over het pictogram van de vaste-schijf eenheid rode X weergegeven.
- Als de schijf eenheden zijn geparkeerd, wordt er over het pictogram van de vaste-schijf eenheid een gele maan weergegeven.

Als de vaste-schijf eenheid door HP Mobile Data Protection 3D is geparkeerd, gedraagt de computer zich als volgt:

- De computer kan niet worden uitgeschakeld.
- De slaap- of hibernationstand kan niet worden geactiveerd (behalve in het hieronder genoemde geval).



---

**Opmerking** Als de computer op de accu werkt en de acculading kritiek laag is, kan de hibernationstand wel worden geactiveerd.

---

- Accuwaarschuwingen die zijn ingesteld op het tabblad Waarschuwingen van Eigenschappen Energiebeheer worden niet geactiveerd.

HP adviseert om de computer, voordat u deze verplaatst, geheel af te sluiten of de slaap- of hibernationstand te activeren.



## HP Mobile Data Protection 3D-software

Met de HP Mobile Data Protection 3D-software kunt u de volgende taken uitvoeren:

- HP Mobile Data Protection 3D inschakelen en uitschakelen;



---

**Opmerking** Het is afhankelijk van uw gebruikersbevoegdheden of u HP Mobile Data Protection 3D kunt in- of uitschakelen.

---

- Bepalen of een schijfeenheid in het systeem wordt ondersteund.

U start de software en wijzigt instellingen als volgt:

1. Klik in Mobiliteitscentrum op het pictogram van de vaste-schijfeenheid om het venster HP Mobility Data Protection System te openen.
2. Klik op de juiste knop om instellingen te wijzigen.
3. Klik op **OK**.

## Vaste schijf terugplaatsen



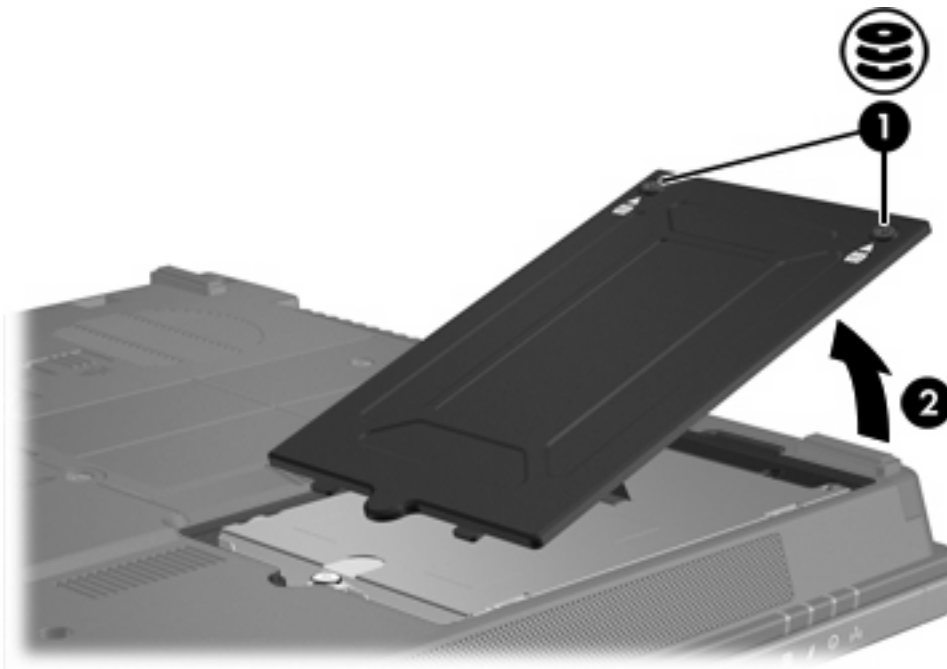
**VOORZICHTIG** U voorkomt als volgt dat het systeem vastloopt en gegevens verloren gaan:

Sluit de computer af voordat u de vaste schijf uit de vaste-schijfruimte verwijdert. Verwijder de vaste schijf niet wanneer de computer aanstaat of in de slaapstand of de hibernationstand staat.

Als u niet weet of de computer is uitgeschakeld of in de hibernationstand staat, zet u de computer aan door op de aan/uit-knop te drukken. Sluit de computer vervolgens af via het besturingssysteem.

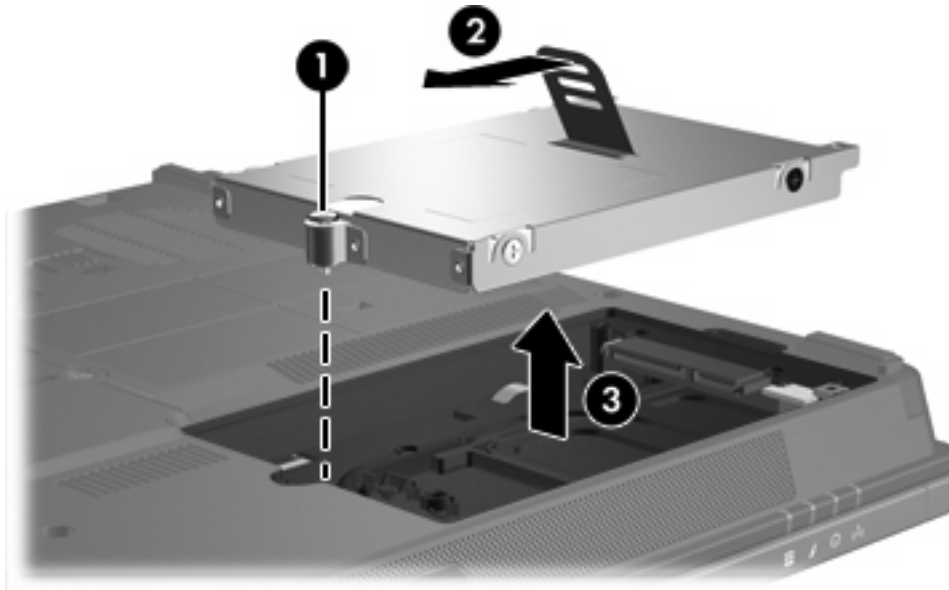
U verwijdert de vaste schijf als volgt:

1. Sla uw werk op.
2. Schakel de computer uit en sluit het beeldscherm.
3. Ontkoppel alle randapparatuur die op de computer is aangesloten.
4. Haal de stekker van het netsnoer uit het stopcontact.
5. Leg de computer ondersteboven op een vlakke ondergrond.
6. Verwijder de accu uit de computer.
7. Zorg ervoor dat de vaste-schijfruimte naar u toe is gericht. Draai de twee schroeven van het afdekplaatje van de vaste schijf los **(1)**.
8. Verwijder het afdekplaatje van de vaste schijf **(2)**.



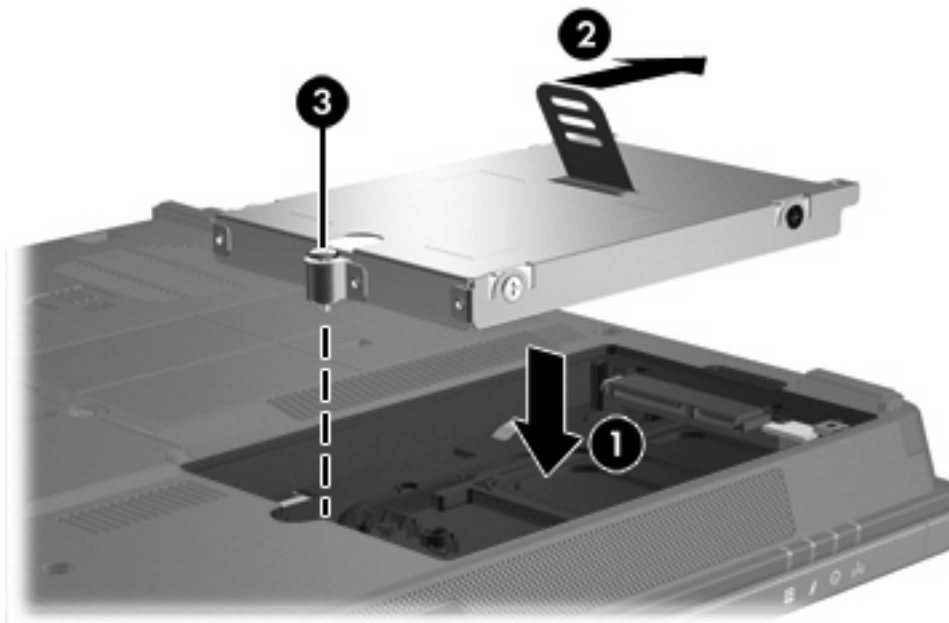
9. Draai de schroef van de vaste schijf los **(1)**.
10. Trek het lipje van de vaste schijf **(2)** naar links om de vaste schijf los te maken.

11. Neem de vaste schijf (3) uit de computer.



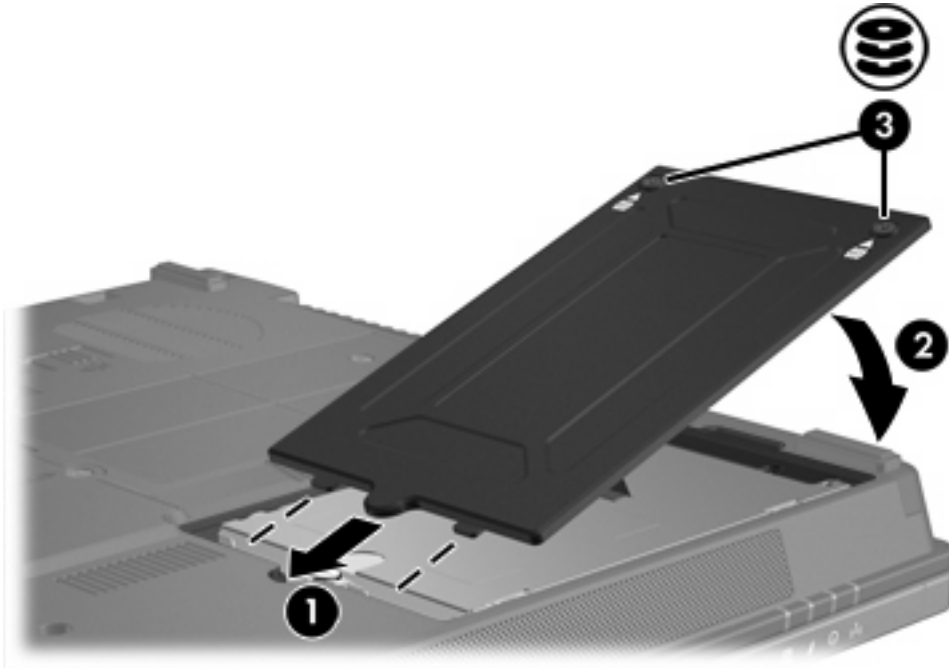
U installeert als volgt een vaste schijf:

1. Plaats de vaste schijf in de vaste-schijfruimte (1).
2. Trek het lipje van de vaste schijf (2) naar rechts om de vaste schijf vast te maken.
3. Draai de schroef van de vaste schijf vast (3).



4. Steek de lipjes (1) op het afdekplaatje van de vaste schijf in de uitsparingen op de computer.
5. Sluit het afdekplaatje (2).

6. Draai de schroeven van het afdekplaatje van de vaste schijf vast (3).



---

## 4 MultiBay II-eenheid

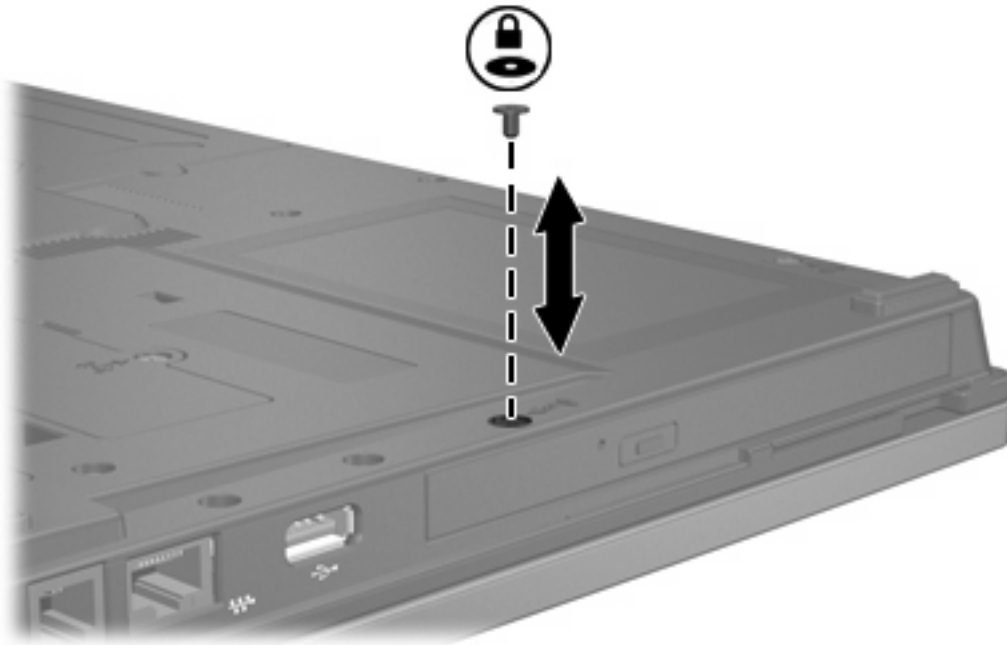
De MultiBay II is geschikt voor een optionele vaste-schijfmodule (met een adapter) en voor een optionele optische-schijfeenheid.

## MultiBay II-beveiligingsschroef

Ter verbetering van de beveiliging van de MultiBay II-eenheid, is er op de onderkant van de notebookcomputer (onder de MultiBay II) een MultiBay II-beveiligingsschroef bevestigd. De beveiligingsschroef moet tijdens transport aangedraaid blijven, maar kan tijdens normaal gebruik worden verwijderd.



**Opmerking** De beveiligingsschroef dient te worden verwijderd voordat u een schijfeenheid in de MultiBay II plaats of eruit verwijdert.



## MultiBay II-vaste-schijfeenheid

De MultiBay II is geschikt voor optionele vaste-schijfmodules die een vaste schijf met een adapter bevatten.

### Vaste-schijfmodule plaatsen

U plaatst een vaste-schijfmodule als volgt in de MultiBay II: schuif de vaste-schijfmodule voorzichtig in de MultiBay II totdat hij op zijn plaats zit en druk de rechterzijde van de module naar beneden.



### Vaste-schijfmodule verwijderen

U verwijdert een vaste schijf als volgt uit de MultiBay II:

1. Sla uw werk op en sluit alle geopende applicaties af.
2. Dubbelklik op het pictogram **Hardware veilig verwijderen** in het systeemvak aan de rechterkant van de taakbalk.
3. Klik op de vermelding van de vaste schijf in de lijst en klik vervolgens op **Stoppen**. Klik opnieuw op **OK** wanneer het bericht "Hardware kan veilig worden verwijderd" wordt weergegeven.
4. Druk de rechterzijde van de vaste-schijfmodule (1) voorzichtig iets naar binnen om de schijf te ontgrendelen.
5. Schuif de vaste-schijfmodule (2) uit de MultiBay II.



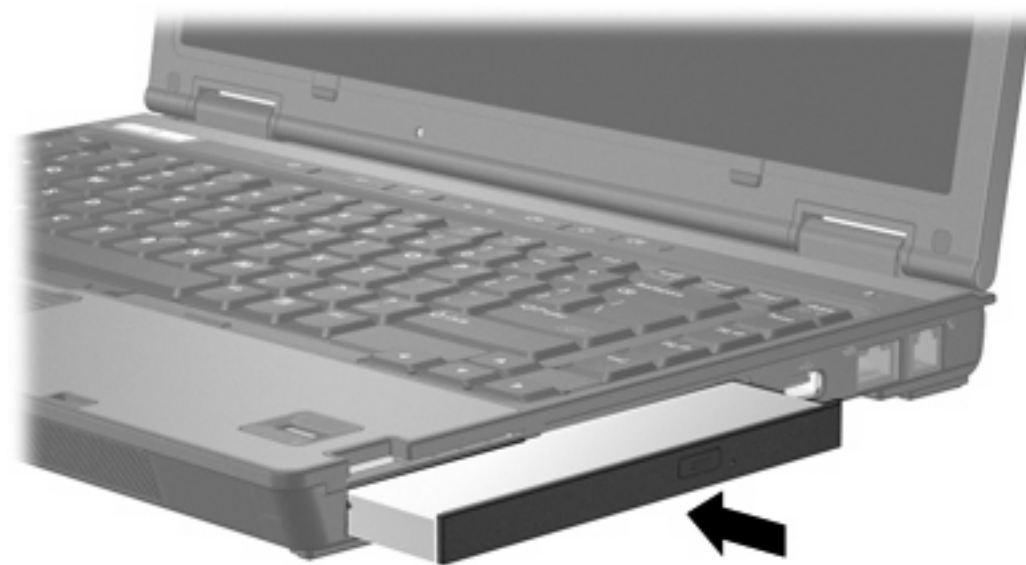


## MultiBay II optische-schijfeenheid

Dit gedeelte bevat informatie over het gebruik van optische-schijfeenheden (zoals cd's of dvd's ) in de MultiBay II.

### Optische-schijfeenheid plaatsen

U plaatst een optische-schijfeenheid als volgt in de MultiBay II: schuif de eenheid voorzichtig in de MultiBay II totdat hij op zijn plaats zit en druk de rechterzijde van de schijf naar beneden.



### Optische-schijfeenheid verwijderen

U verwijdert een optische-schijfeenheid als volgt uit de MultiBay II:

1. Sla uw werk op en sluit alle geopende applicaties af.
2. Dubbelklik op het pictogram **Hardware veilig verwijderen** in het systeemvak aan de rechterkant van de taakbalk.
3. Klik op de vermelding van de vaste schijf in de lijst en klik vervolgens op **Stoppen**. Klik opnieuw op **OK** wanneer het bericht "Hardware kan veilig worden verwijderd" wordt weergegeven.
4. Druk de rechterzijde van de optische-schijfeenheid **(1)** voorzichtig iets naar binnen om de schijf te ontgrendelen.
5. Schuif de optische-schijfeenheid **(2)** uit de MultiBay II.



## 5 Optische-schijfeenheden

In de volgende tabel kunt u zien van en naar welke optische-schijfeenheden met de computer kan worden gelezen en geschreven.

Soort optische-schijfeenheid	Lezen van cd- en dvd-rom	Schrijven naar cd-rw	Schrijven naar dvd±rw/r	Schrijven naar dvd+rw dl
Dvd-rom-drive	Ja	Nee	Nee	Nee
Dvd/cd-rw-combdrive	Ja	Ja	Nee	Nee
Dvd±rw en cd-rw-combdrive met ondersteuning voor dubbellaags-media	Ja	Ja	Ja	Ja

Sommige optische-schijfeenheden in de lijst worden mogelijk niet ondersteund door uw computer. De schijfeenheden in de lijst zijn mogelijk niet alle optische-schijfeenheden die worden ondersteund.

Een optische-schijfeenheid, zoals een dvd-rom-drive, ondersteunt optische schijven (cd's en dvd's). Deze schijven worden gebruikt voor het opslaan of transporteren van gegevens en voor het afspelen van muziek en films. Dvd's hebben een grotere capaciteit dan cd's.

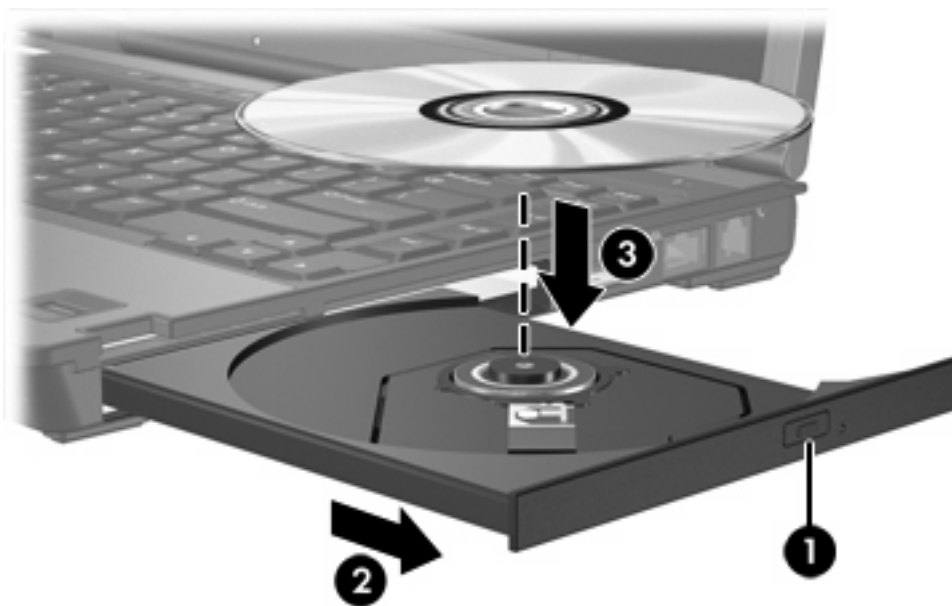
## Optische schijf plaatsen

1. Zet de computer aan.
2. Druk op de ejectknop (1) op de schijfeenheid om de lade te ontgrendelen.
3. Trek de lade uit (2).
4. Houd de cd of dvd bij de randen vast om te voorkomen dat u het oppervlak aanraakt en plaats de schijf op de as in de lade met het label naar boven.



**Opmerking** Als de lade niet volledig toegankelijk is, houdt u de schijf enigszins schuin zodat u deze voorzichtig op de as kunt plaatsen.

5. Druk de schijf voorzichtig op de as van de lade totdat de schijf vastklikt (3).



6. Sluit de lade.



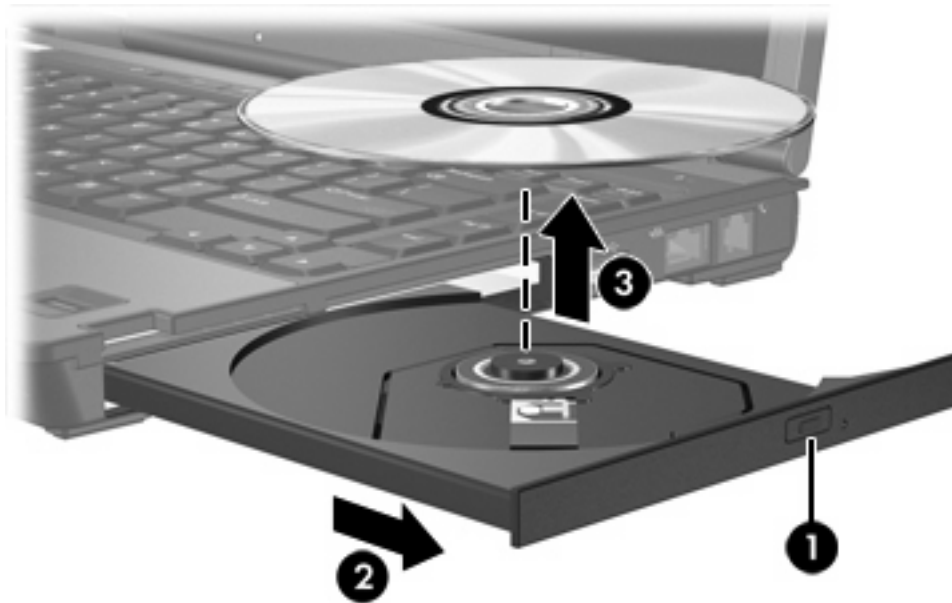
**Opmerking** Nadat u een schijf heeft geplaatst, volgt een korte pauze. Als u geen mediaspeler heeft geselecteerd, wordt het dialoogvenster Automatisch afspelen geopend. In dit venster kunt u selecteren hoe u de inhoud van het medium wilt gebruiken.

## Optische schijf verwijderen wanneer de computer op accuvoeding of externe voeding werkt

1. Druk op de ejectknop (1) op de schijfleenheid om de lade te ontgrendelen en trek de lade voorzichtig zo ver mogelijk uit (2).
2. Verwijder de schijf (3) uit de lade door voorzichtig op de as te drukken terwijl u de schijf aan de randen optilt. Houd de schijf bij de randen vast en raak het oppervlak niet aan.



**Opmerking** Als de lade niet volledig kan worden uitgetrokken, houdt u de schijf voorzichtig enigszins schuin bij het verwijderen.



3. Sluit de lade en berg de schijf op in het bijbehorende doosje.

## Optische schijf verwijderen als er geen voeding beschikbaar is

1. Steek het uiteinde van een paperclip (1) in de ontgrendelingsopening in het voorpaneel van de schijfeenheid.
2. Druk voorzichtig op de paperclip om de lade te ontgrendelen en trek de lade vervolgens zo ver mogelijk uit (2).
3. Verwijder de schijf (3) uit de lade door voorzichtig op de as te drukken terwijl u de schijf aan de randen optilt. Houd de schijf bij de randen vast en raak het oppervlak niet aan.



**Opmerking** Als de lade niet volledig kan worden uitgetrokken, houdt u de schijf voorzichtig enigszins schuin bij het verwijderen.



4. Sluit de lade en berg de schijf op in het bijbehorende doosje.

## Slaapstand of hibernationstand niet activeren

---



**VOORZICHTIG** Activeer de slaapstand of hibernationstand niet terwijl er wordt gelezen van of geschreven naar een cd of dvd. Zo voorkomt u mogelijke audio- of videoverslechtering of verlies van audio- of video-afspeelfunctionaliteit.

Activeer de slaapstand of de hibernationstand niet terwijl er naar een cd of dvd wordt geschreven, om gegevensverlies te voorkomen.

---

Als de slaap- of hibernationstand per ongeluk wordt geactiveerd tijdens het afspelen van bijvoorbeeld een cd of een dvd, kan het volgende gebeuren:

- Het afspelen kan worden onderbroken.
- Er kan een waarschuwing worden weergegeven waarin u wordt gevraagd of u wilt doorgaan. Als dit bericht wordt weergegeven, klikt u op **Nee**.
- Mogelijk moet u de cd of dvd opnieuw starten om het afspelen van de audio of video te hervatten.

---

## 6 Externe schijfeenheden

Op verwisselbare externe schijfeenheden kunt u gegevens opslaan en opvragen.

U kunt een USB-schijfeenheid toevoegen door de schijfeenheid aan te sluiten op een USB-poort op de computer of een optioneel dockingapparaat.

Een externe MultiBay of MultiBay II ondersteunt elk MultiBay- of MultiBay II-apparaat, waaronder:

- 1,44-MB diskettestation
- vaste-schijfmodule (een vaste-schijfeenheid met een gekoppelde adapter)
- dvd-rom-drive
- dvd/cd-rw-combdrive
- dvd+rw/r en cd-rw-combdrive
- dvd±rw/r en cd-rw-combdrive



## Optionele externe apparatuur

---



**Opmerking** Raadpleeg de documentatie bij de apparatuur voor informatie over vereiste software, stuurprogramma's en de te gebruiken poort op de computer.

---

U sluit een standaard extern apparaat als volgt op de computer aan:

1. Schakel het apparaat uit als u een apparaat met voeding aansluit.
2. Sluit het apparaat op de computer aan.
3. Steek het netsnoer van het apparaat in een geaard stopcontact als u een apparaat met voeding aansluit.
4. Zet het apparaat aan.

Als u een standaard extern apparaat wilt loskoppelen van de computer, zet u het apparaat uit voordat u het loskoppelt.

## Optionele externe MultiBay en externe MultiBay II

Een externe MultiBay of MultiBay II wordt aangesloten op een USB-poort op de computer, zodat u MultiBay- en MultiBay II -apparaten kunt gebruiken.

Raadpleeg de documentatie bij de apparatuur voor meer informatie over de externe MultiBay.

---

# Index

## C

- Cd
  - plaatsen 16
  - verwijderen, geen voeding beschikbaar 18
  - verwijderen, voeding beschikbaar 17
- Cd-drive 20

## D

- Digitale versnellingsmeter 4
- Diskettestation 20
- Dvd
  - plaatsen 16
  - verwijderen, geen voeding beschikbaar 18
  - verwijderen, voeding beschikbaar 17
- Dvd-drive 20

## E

- Externe schijfeenheid 20

## H

- Hibernationstand 19
- HP Mobile Data Protection 3D 4

## L

- Lampje, schijfeenheid 2, 4
- Luchthavenbeveiliging 1

## M

- MultiBay
  - beveiligingsschroef 10
  - optische-schijfeenheid plaatsen 13
  - optische-schijfeenheid verwijderen 13
  - vaste schijf plaatsen 11
  - vaste schijf verwijderen 11

## O

- Optische schijf
  - plaatsen 16
  - verwijderen, geen voeding beschikbaar 18
  - verwijderen, voeding beschikbaar 17
- Optische-schijfeenheid
  - MultiBay 13

## S

- Schijfeenheden
  - diskette 20
  - externe 20
  - MultiBay 9, 20, 22
  - onderhoud 1
  - optische 20
  - schijflampje 2
  - vaste 20
  - Zie ook* vaste schijf, optische-schijfeenheid
- Schijflampje 2, 4
- Slaapstand 19

## V

- Vaste schijf
  - externe 20
  - HP Mobile Data Protection 3D 4
  - installeren 7
  - MultiBay 11
  - vervangen 6
  - verwijderen 3, 6
- Versnellingsmeter 4

