

Unidades

Guía del usuario

© Copyright 2007 Hewlett-Packard
Development Company, L.P.

La información contenida en el presente documento está sujeta a cambios sin previo aviso. Las únicas garantías para los productos y servicios de HP están estipuladas en las declaraciones expresas de garantía que acompañan a dichos productos y servicios. La información contenida en este documento no debe interpretarse como una garantía adicional. HP no se responsabilizará por errores técnicos o de edición ni por omisiones contenidas en el presente documento.

Primera edición: enero de 2007

Número de referencia del documento:
430280-E51

Tabla de contenidos

1 Manipulación de unidades

2 Indicador luminoso de la unidad

3 Unidades de disco duro

HP Mobile Data Protection 3D con acelerómetro digital	4
Estado de HP Mobile Data Protection 3D	4
Software HP Mobile Data Protection 3D	5
Sustitución de la unidad de disco duro	6

4 Compartimento multiuso II

Tornillo de seguridad del compartimento multiuso II	10
Unidad de disco duro del compartimento multiuso II	11
Inserción de un módulo de unidad de disco duro	11
Extracción de un módulo de unidad de disco duro	11
Unidad óptica del compartimento multiuso II	13
Inserción de una unidad óptica	13
Extracción de una unidad óptica	13

5 Unidades ópticas

Inserción de un disco óptico	16
Extracción de un disco óptico cuando está funcionando con batería o fuente de alimentación externa	17
Extracción de un disco óptico cuando hay disponible alimentación para el equipo	18
Prevención del modo de suspensión o hibernación	19

6 Unidades externas

Dispositivos externos opcionales	21
Compartimento multiuso y compartimento multiuso II externos	22

Índice	23
--------------	----

1 Manipulación de unidades

Las unidades son componentes frágiles del equipo que deben manipularse con cuidado. Consulte las siguientes precauciones antes de manipular las unidades. Se incluyen precauciones adicionales con los procedimientos a los cuales se aplican.



PRECAUCIÓN Para reducir el riesgo de daños al equipo, a la unidad o pérdida de información, observe estas medidas de precaución:

Inicie el modo de espera y permita que se borre la pantalla, antes de mover el equipo o una unidad de disco duro externa de un lugar a otro.

Antes de manipular una unidad, descargue la electricidad estática tocando la superficie metálica sin pintura de la unidad.

No toque las patas de los conectores de la unidad extraíble o del equipo.

Manipule la unidad con cuidado; no la deje caer ni la presione.

Antes de extraer o insertar una unidad, apague el equipo. Si no está seguro de que el equipo está apagado o en Hibernación, enciéndalo y luego apáguelo a través del sistema operativo.

No use fuerza excesiva al insertar las unidades en el compartimento para unidades.

No escriba en el teclado ni mueva el equipo mientras la unidad óptica está grabando un disco. El proceso de grabación es sensible a las vibraciones.

Cuando la batería es la única fuente de alimentación, asegúrese de que la batería esté suficientemente cargada antes de grabar en multimedia.

Evite exponer la unidad a temperaturas o humedad extremas.

Evite exponer la unidad a líquidos. No la rocíe la unidad con productos de limpieza.

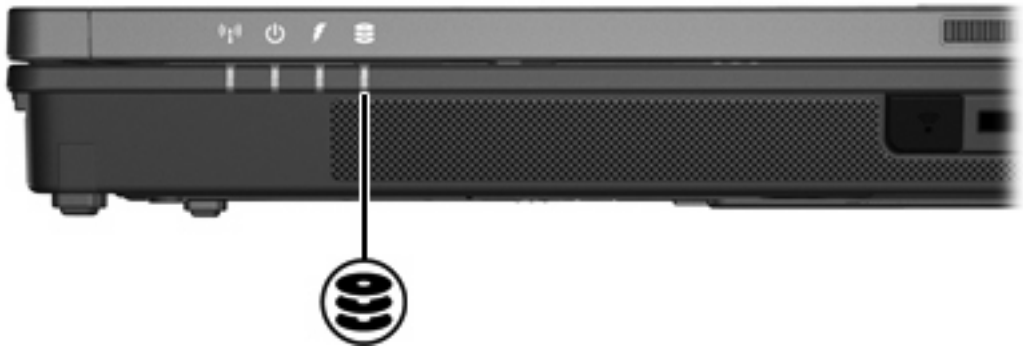
Retire el medio de la unidad antes de extraerla de su compartimento, viaje, la envíe, transporte o la almacene.

Si una unidad se debe enviar por correo, coloque la unidad en un paquete de envío con acolchado u otro paquete adecuado para proteger la unidad y con una etiqueta que diga "FRÁGIL".

Evite exponer la unidad a campos magnéticos. Los dispositivos de seguridad con campos magnéticos incluyen los dispositivos detectores y sensores de seguridad de los aeropuertos. Los dispositivos de seguridad que se emplean en los aeropuertos para examinar el equipaje de mano, como las cintas transportadoras, utilizan rayos X en lugar de campos magnéticos, lo cual no provoca daños en las unidades.

2 Indicador luminoso de la unidad

El indicador luminoso de la unidad IDE se enciende y apaga intermitentemente cuando se obtiene acceso a la unidad de disco duro primario o a una unidad óptica. El indicador luminoso de la unidad cambia a ámbar cuando el equipo se deja caer o se mueve mientras está funcionando con alimentación por batería. El indicador luminoso ámbar en la unidad indica que la unidad de disco duro está temporalmente detenida por HP Mobile Data Protection 3D.



3 Unidades de disco duro

HP Mobile Data Protection 3D con acelerómetro digital

HP Mobile Data Protection 3D con acelerómetro digital protege la unidad de disco duro al detenerla e interrumpir solicitudes de E/S cuando usted:

- Se deja caer el equipo.
- Se mueve el equipo con la pantalla cerrada mientras está funcionando con alimentación por batería.

Un breve momento después que ocurrió uno de estos eventos, HP Mobile Data Protection 3D retorna la unidad de disco a funcionamiento normal.



Nota Unidades de disco duro internas y unidades de disco duro para compartimiento multiuso II opcional (sólo en algunos modelos) son protegidas por HP Mobile Data Protection 3D. Unidades de disco que están conectadas a un puerto USB o a un dispositivo de expansión adicional no son protegidas.

Para obtener más información, consulte la Ayuda en línea de HP Mobile Data Protection 3D.

Estado de HP Mobile Data Protection 3D

El indicador luminoso del equipo cambia a un color ámbar para mostrar que la unidad está estacionada. Es posible utilizar Mobility Center para verificar si las unidades están actualmente protegidas y si una unidad está detenida:

- Si el software está habilitado, una marca verde es sobrepuesta sobre el icono.
- Si el software está desactivado, una letra X de color rojo es sobrepuesta sobre el icono.
- Si las unidades están detenidas, una luna amarilla es sobrepuesta sobre el icono.

Si el HP Mobile Data Protection 3D ha detenido una unidad, el equipo se comportará de las siguientes maneras:

- No se apagará.
- No iniciará el modo de espera o hibernación, excepto en el caso a continuación.



Nota Si el equipo está funcionando con alimentación por batería y alcanza una condición de batería baja, HP Mobile Data Protection 3D permite que el equipo inicie hibernación.

- No activará alarmas de batería definidas en la ficha Alarmas en Propiedades de Opciones de energía.

Antes de mover el equipo, HP recomienda que usted lo apague completamente o inicie el modo de suspensión o hibernación.

Software HP Mobile Data Protection 3D

El software HP Mobile Data Protection 3D le permite realizar las siguientes tareas:

- Activar y desactivar el HP Mobile Data Protection 3D.




Nota Dependiendo de los privilegios del usuario, es posible que pueda o no activar o desactivar el HP Mobile Data Protection 3D.

- Determinar si se admite una unidad en el sistema.

Para abrir el software y cambiar la configuración:

1. En Mobility Center, haga clic en el icono de la unidad de disco duro para abrir la ventana del sistema HP Mobility Data Protection.
2. Haga clic en el botón apropiado para cambiar la configuración.
3. Haga clic en **Aceptar**.

Sustitución de la unidad de disco duro

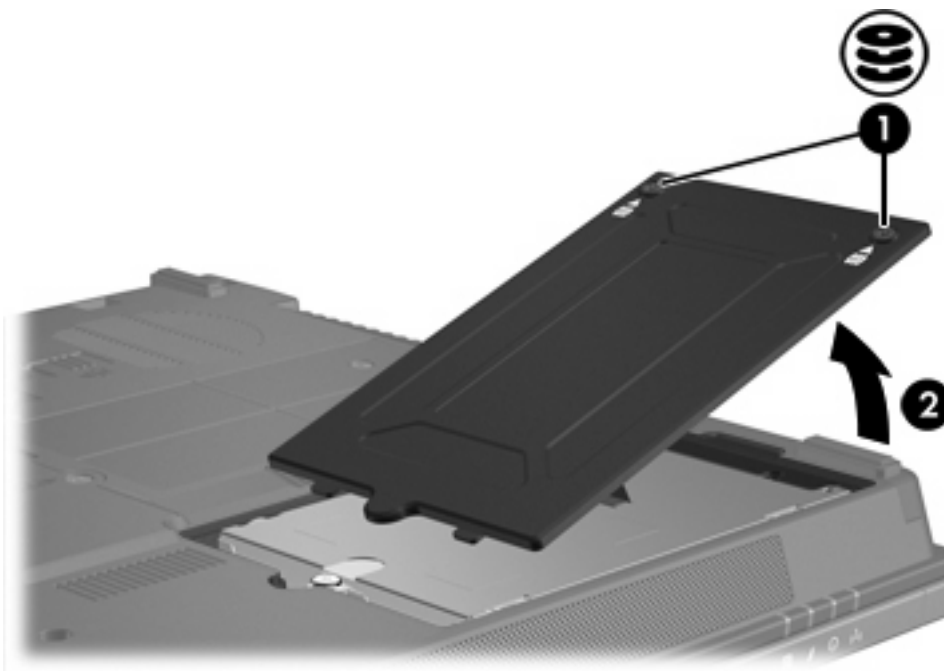
 **PRECAUCIÓN** Para evitar el bloqueo del sistema y la pérdida de información:

Apague el equipo antes de extraer la unidad de disco duro del compartimento. No extraiga una unidad de disco duro si el equipo está encendido, en modo de suspensión o en modo de hibernación.

Si no está seguro si el equipo está apagado o en hibernación, encienda el equipo presionando el botón de alimentación. A continuación, apáguelo a través del sistema operativo.

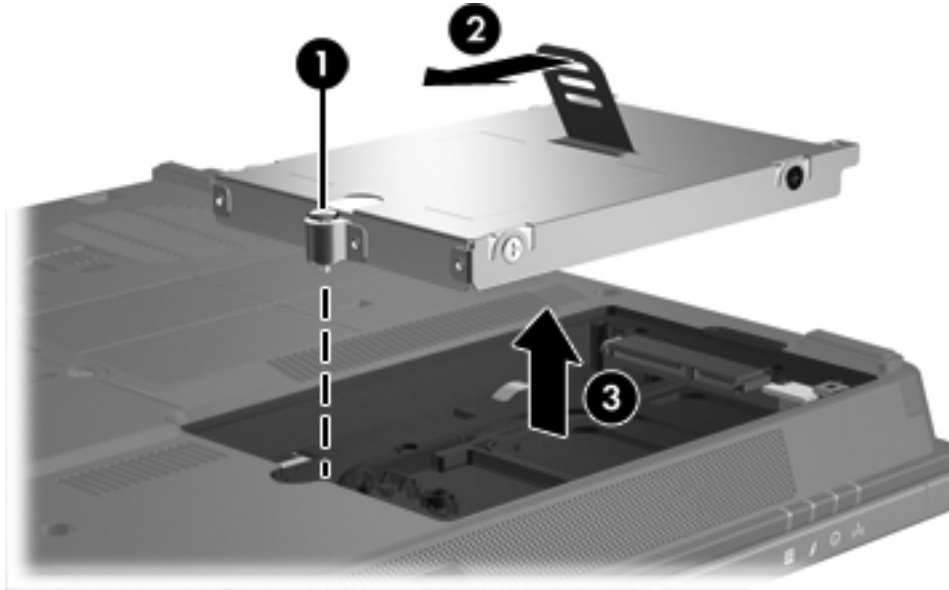
Para extraer la unidad de disco duro:

1. Guarde su trabajo.
2. Apague el equipo y cierre la pantalla.
3. Desconecte todos los dispositivos externos conectados al equipo.
4. Desconecte el cable de alimentación de la toma eléctrica de CA.
5. Voltee el equipo sobre una superficie plana.
6. Extraiga la batería del equipo.
7. Con la unidad de disco duro hacia usted, afloje los dos tornillos de la cubierta de la unidad de disco duro **(1)**.
8. Levante la cubierta de la unidad de disco duro del equipo **(2)**.



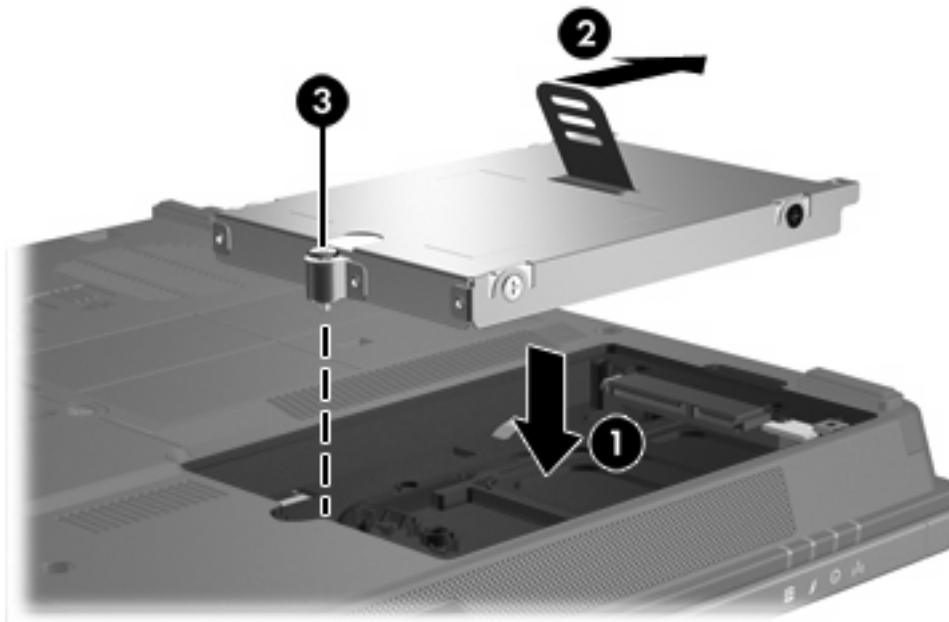
9. Afloje el tornillo de la unidad de disco duro **(1)**
10. Mueva la lengüeta de la unidad de disco duro **(2)** a la izquierda para desacoplarla.

11. Levante la unidad de disco duro (3) del equipo.



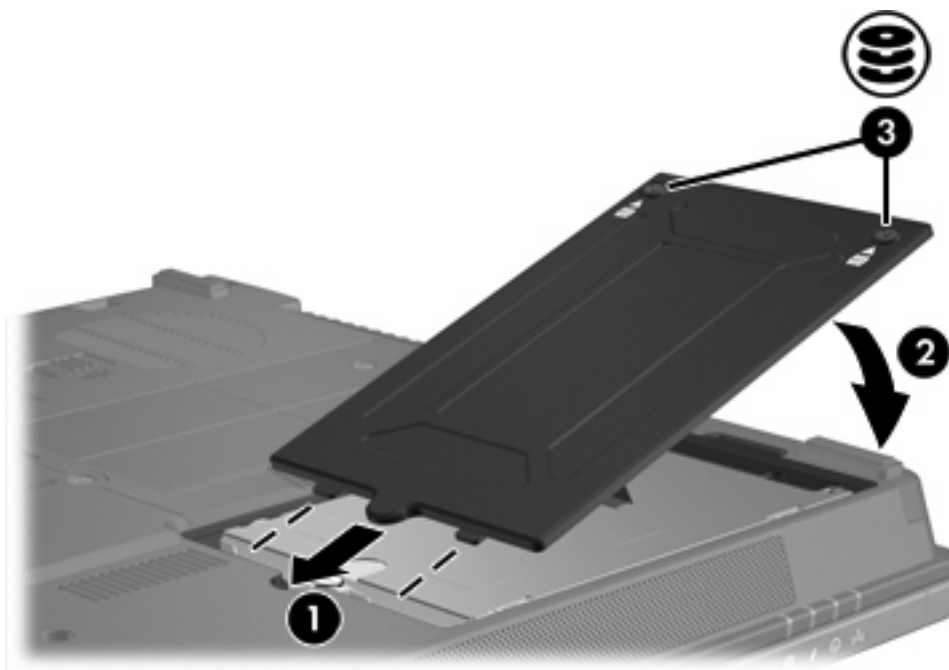
Para instalar una unidad de disco duro:

1. Inserte la unidad de disco duro en el compartimento de la unidad de disco duro (1).
2. Tire de la pestaña de la unidad de disco duro (2) hacia la derecha para conectar la unidad de disco duro.
3. Ajuste el tornillo de la unidad de disco duro (3).



4. Alinee las pestañas (1) de la cubierta de la unidad de disco duro con las muescas del equipo.
5. Cierre la cubierta (2).

6. Ajuste los tornillos de la cubierta de la unidad de disco duro (3).



4 Compartimento multiuso II

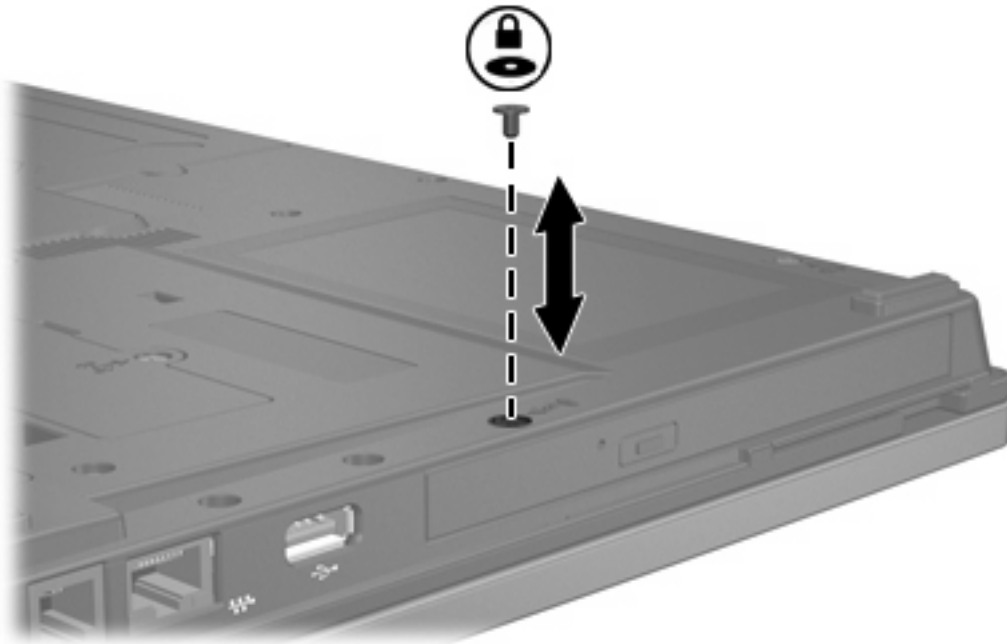
El compartimento multiuso II admite un módulo de unidad de disco duro opcional (con un adaptador) así como también una unidad óptica opcional.

Tornillo de seguridad del compartimento multiuso II

Para mejorar la seguridad de su compartimento multiuso II, se ha instalado un tornillo de seguridad en la parte inferior del PC portátil, debajo del compartimento multiuso II. El tornillo de seguridad debe estar instalado para transporte, pero puede ser retirado durante el uso normal.



Nota El tornillo de seguridad debe ser retirado antes de extraer o insertar una unidad en el compartimento multiuso II.

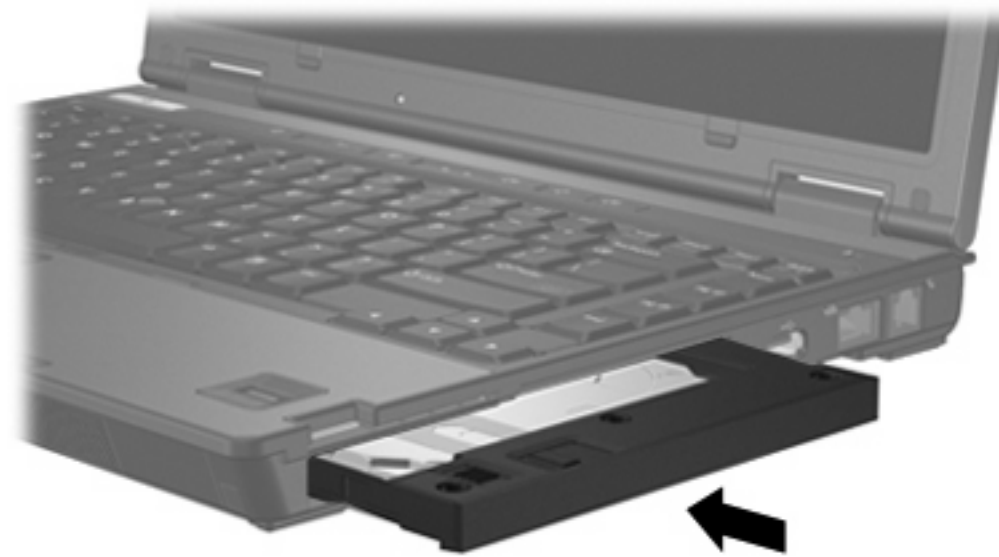


Unidad de disco duro del compartimento multiuso II

El compartimento multiuso II admite módulos de unidad de disco duro opcionales anexados a un adaptador.

Inserción de un módulo de unidad de disco duro

Para insertar un módulo de unidad de disco duro en un compartimento multiuso II, deslice el módulo suavemente hacia adentro del compartimento hasta que encaje, presionando el lado derecho del módulo.



Extracción de un módulo de unidad de disco duro

Para extraer una unidad de disco duro del compartimento multiuso II.

1. Guarde su trabajo y cierre todas las aplicaciones abiertas.
2. Haga doble clic en el icono **Quitar hardware con seguridad** en el área de notificación, en el extremo derecho de la barra de tareas.
3. Haga clic en la lista de unidades, y en seguida haga clic en **Detener**. Haga clic en **Aceptar** nuevamente cuando el mensaje "Quitar hardware con seguridad" aparezca en pantalla.
4. Presione suavemente el lado derecho del módulo de unidad de disco duro **(1)** para destrabarlo.
5. Deslice el módulo de unidad de disco duro **(2)** hacia afuera del compartimento multiuso II.

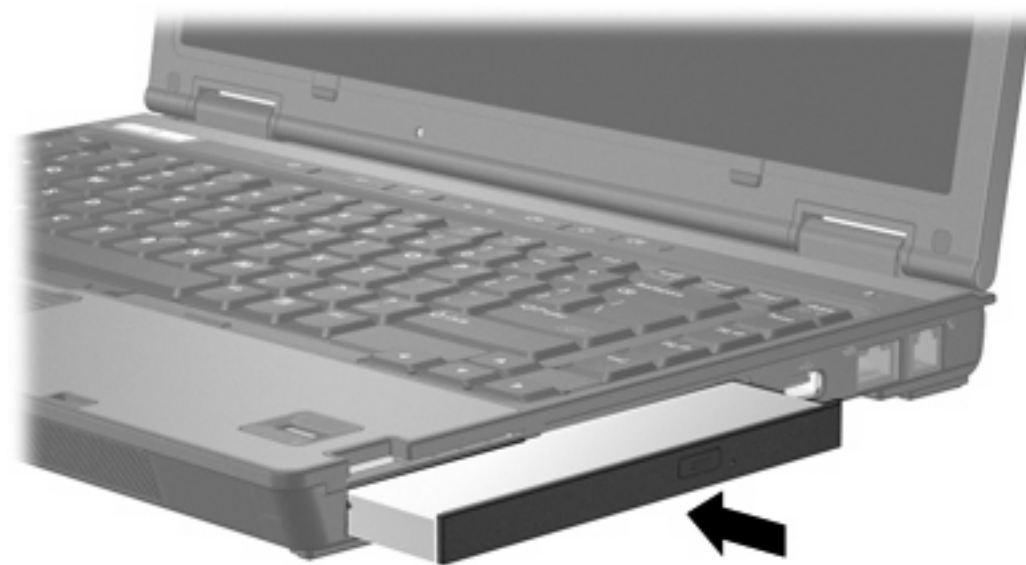


Unidad óptica del compartimento multiuso II

Esta sección brinda información acerca del uso de discos ópticos (como CD o DVD) en el compartimento multiuso II.

Inserción de una unidad óptica

Para insertar una unidad óptica en el compartimento multiuso II, deslice la unidad suavemente dentro del compartimento hasta que encaje, presionando el lado derecho de la unidad.



Extracción de una unidad óptica

Para extraer una unidad óptica del compartimento multiuso II:

1. Guarde su trabajo y cierre todas las aplicaciones abiertas.
2. Haga doble clic en el icono **Quitar hardware con seguridad** en el área de notificación, en el extremo derecho de la barra de tareas.
3. Haga clic en la lista de unidades, y en seguida haga clic en **Detener**. Haga clic en **Aceptar** nuevamente cuando el mensaje “Quitar hardware con seguridad” aparezca en pantalla.
4. Presione suavemente el lado derecho de la unidad óptica **(1)** para destrabarla.
5. Deslice la unidad óptica **(2)** hacia afuera del compartimento multiuso II.



5 Unidades ópticas

El equipo puede leer o grabar en las unidades ópticas como se describe en la siguiente tabla.

Tipo de unidad óptica	Lee CD y DVD-ROM	Graba en CD-RW	Graba en DVD ±RW/R	Graba en DVD +RW de doble capa
Unidad de DVD-ROM	Sí	No	No	No
Unidad combinada de DVD/CD-RW	Sí	Sí	No	No
Unidad combinada de DVD±RW y CD-RW que admite doble capa	Sí	Sí	Sí	Sí

Es posible que su equipo no sea compatible con algunas de las unidades ópticas enumeradas. Puede ser que las unidades no incluyan todas las unidades ópticas admitidas.

Las unidades ópticas, como por ejemplo la unidad de DVD-ROM, son compatibles con los discos ópticos (CD y DVD). Estos discos se utilizan para almacenar o transportar datos y para reproducir música y películas. Los DVD tienen mayor capacidad que los CD.

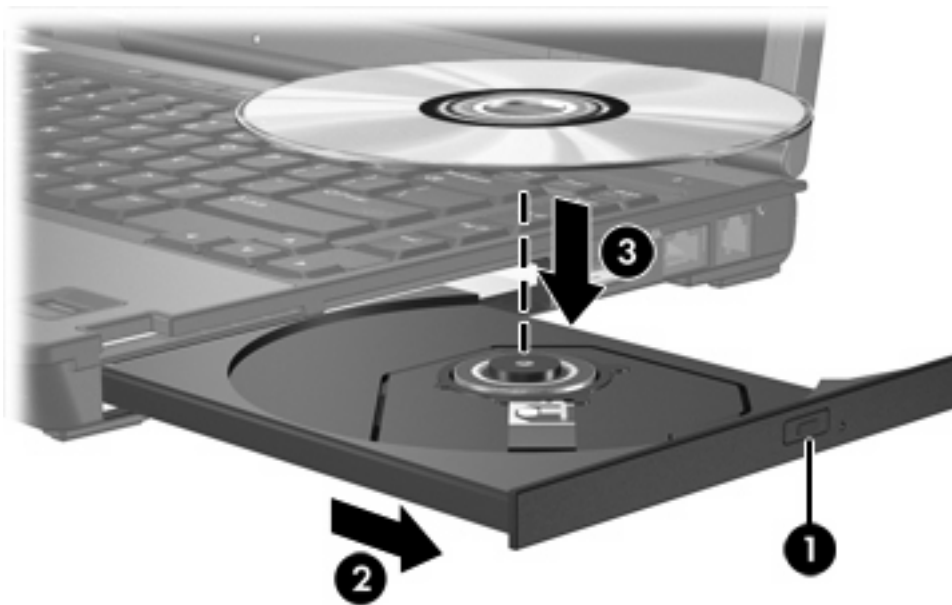
Inserción de un disco óptico

1. Encienda el equipo.
2. Presione el botón de liberación (1) que se encuentra en la parte frontal de la unidad para liberar la bandeja para medios.
3. Extraiga la bandeja (2).
4. Sujete el disco por los bordes para evitar el contacto con las superficies planas y colóquelo en el eje de la bandeja con la etiqueta hacia arriba.



Nota Si la bandeja no está completamente accesible, incline el disco cuidadosamente para posicionarlo sobre el eje.

5. Presione suavemente el disco (3) hacia abajo en el eje de la bandeja hasta que encaje en la posición correcta.



6. Cierre la bandeja para medios.



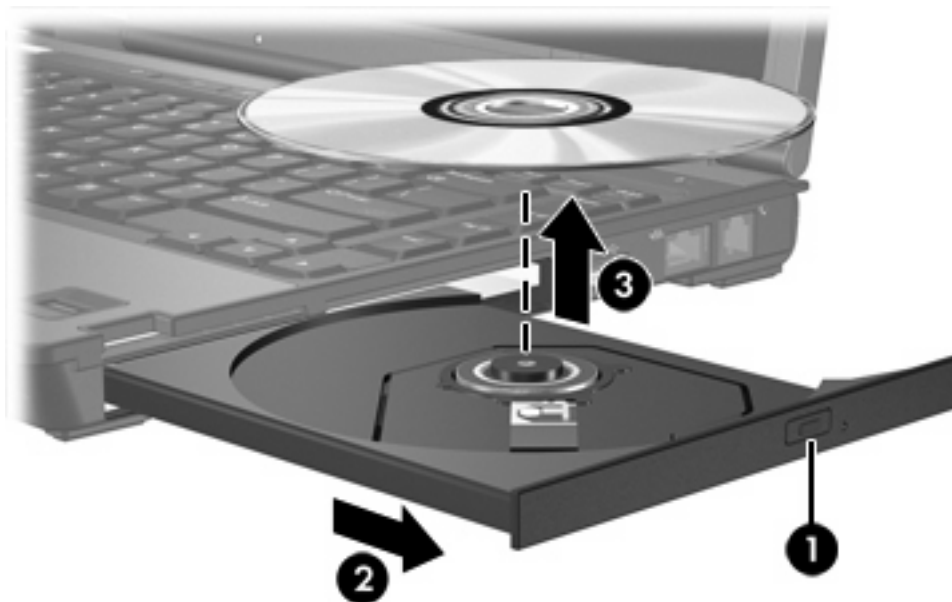
Nota Después de insertar un disco, es normal que el equipo haga una breve pausa. Si no ha seleccionado un reproductor de medios, se abrirá un cuadro de diálogo de Reproducción automática. Se le solicitará que seleccione cómo desea utilizar el contenido de los medios.

Extracción de un disco óptico cuando está funcionando con batería o fuente de alimentación externa

1. Presione el botón de liberación (1) que se encuentra en la parte frontal de la unidad con el fin de liberar la bandeja para medios y, a continuación, tire con suavidad de la bandeja (2) hacia afuera hasta que se detenga.
2. Extraiga el disco (3) de la bandeja ejerciendo una suave presión en el eje mientras levanta el disco sujetándolo por los bordes exteriores sin tocar las superficies planas.



Nota Si la bandeja para medios no está completamente accesible, incline cuidadosamente el disco mientras lo extrae.



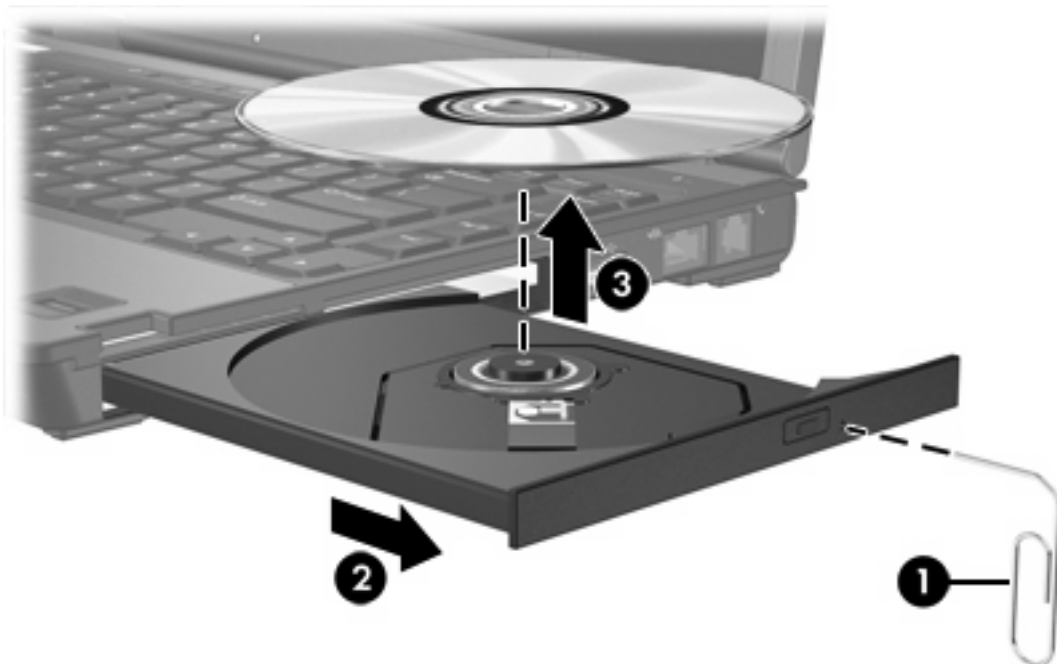
3. Cierre la bandeja para medios y coloque el disco en un estuche de protección.

Extracción de un disco óptico cuando hay disponible alimentación para el equipo

1. Inserte el extremo de un clip (1) en el acceso de liberación de la parte frontal de la unidad.
2. Presione con suavidad el clip hasta que la bandeja quede liberada y luego tire de ella hacia afuera (2) hasta que se detenga.
3. Extraiga el disco (3) de la bandeja ejerciendo una suave presión en el eje mientras levanta el disco sujetándolo por los bordes exteriores sin tocar las superficies planas.



Nota Si la bandeja para medios no está completamente accesible, incline cuidadosamente el disco mientras lo extrae.



4. Cierre la bandeja para medios y coloque el disco en un estuche de protección.

Prevención del modo de suspensión o hibernación



PRECAUCIÓN Para evitar la posible degradación de audio y video o la pérdida de funciones de audio o video, no active el modo de espera o la hibernación mientras lee o graba en un CD o DVD.

Para evitar la pérdida de información, no active el modo de espera ni la hibernación mientras graba en un CD o en un DVD.

Si el modo de suspensión o hibernación es iniciado durante la reproducción de multimedia (como un CD o DVD), el equipo se comportará en una de las siguientes maneras:

- Es posible que se detenga la reproducción.
- Es posible que visualice un mensaje de advertencia preguntando si desea continuar. Si aparece este mensaje, haga clic en **No**.
- Es posible que tenga que reiniciar el CD o DVD para reanudar la reproducción de audio y vídeo.

6 Unidades externas

Las unidades extraíbles externas permiten almacenar información y acceder a la misma.

Puede añadir una unidad USB conectándola a un puerto USB del equipo o en un dispositivo de acoplamiento opcional.

Un compartimiento multiuso o un compartimiento multiuso II externo admite cualquier dispositivo compatible, incluidos los siguientes:

- Unidad de disco flexible de 1,44 MB
- Módulo de unidad de disco duro (una unidad de disco duro con un adaptador adjunto)
- Unidad de DVD-ROM
- Unidad combinada de DVD/CD-RW
- Unidad combinada de DVD+RW/R y CD-RW
- Unidad combinada de DVD+RW/R y CD-RW

Dispositivos externos opcionales



Nota Para obtener más información sobre el software requerido, los controladores y qué puerto del equipo debe utilizar, consulte la documentación que se suministra con el dispositivo.

Para conectar un dispositivo externo estándar al equipo:

1. Si va a conectar un dispositivo con alimentación, apague el dispositivo.
2. Conecte el dispositivo al equipo.
3. Si va a conectar un dispositivo con alimentación, enchufe el cable de alimentación del dispositivo en una toma eléctrica con conexión a tierra.
4. Encienda el dispositivo.

Para desconectar un dispositivo externo estándar del equipo, apague el dispositivo y luego desconéctelo del equipo.

Compartimiento multiuso y compartimiento multiuso II externos

Los compartimientos multiuso o compartimientos multiuso II externos se conectan a un puerto USB del equipo y permiten utilizar los dispositivos del compartimiento multiuso o compartimiento multiuso II externos.

Para obtener más información acerca del compartimiento multiuso externo, consulte la documentación que se suministra con el dispositivo.

Índice

A

acelerómetro 4
acelerómetro digital 4

C

CD

extracción, con
alimentación 17
extracción, sin
alimentación 18
inserción 16

Compartimiento multiuso

tornillo de seguridad 10
unidad de disco duro,
extracción 11
unidad de disco duro,
inserción 11
unidad óptica, extracción 13
unidad óptica, inserción 13

D

disco óptico

extracción, con
alimentación 17
extracción, sin
alimentación 18
inserción 16

dispositivos de seguridad de los
aeropuertos 1

DVD

extracción, con
alimentación 17
extracción, sin
alimentación 18
inserción 16

H

Hibernación 19
HP Mobile Data Protection 3D 4

I

indicador luminoso, unidad 2, 4
indicador luminoso de la
unidad 2, 4

S

Suspensión 19

U

Unidad de CD-ROM 20
unidad de disco duro
Compartimiento multiuso 11
externa 20
extracción 3, 6
HP Mobile Data Protection
3D 4
instalación 7
sustituir 6
unidad de disco flexible 20
unidad de DVD 20
unidades
Compartimiento multiuso 9,
20, 22
cuidado de 1
disco flexible 20
externa 20
hardware 20
indicador luminoso de la
unidad 2
ópticas 20
Consulte también unidad de
disco duro, unidad óptica
unidad externa 20
unidad óptica
Compartimiento multiuso 13

