

# Externe Speicher- und Erweiterungskarten

---

Benutzerhandbuch

© Copyright 2007 Hewlett-Packard  
Development Company, L.P.

Das SD Logo ist eine Marke ihres Inhabers.  
Java ist eine Marke von Sun Microsystems,  
Inc. in den USA.

Hewlett-Packard („HP“) haftet nicht für technische oder redaktionelle Fehler oder Auslassungen in diesem Dokument. Ferner übernimmt sie keine Haftung für Schäden, die direkt oder indirekt auf die Bereitstellung, Leistung und Nutzung dieses Materials zurückzuführen sind. Die Haftung für Schäden aus der Verletzung des Lebens, des Körpers oder der Gesundheit, die auf einer fahrlässigen Pflichtverletzung durch HP oder einer vorsätzlichen oder fahrlässigen Pflichtverletzung eines gesetzlichen Vertreters oder Erfüllungsgehilfen von HP beruhen, bleibt hierdurch unberührt. Ebenso bleibt hierdurch die Haftung für sonstige Schäden, die auf einer grob fahrlässigen Pflichtverletzung durch HP oder auf einer vorsätzlichen oder grob fahrlässigen Pflichtverletzung eines gesetzlichen Vertreters oder Erfüllungsgehilfen von HP beruht, unberührt.

Inhaltliche Änderungen dieses Dokuments behalten wir uns ohne Ankündigung vor. Die Informationen in dieser Veröffentlichung werden ohne Gewähr für ihre Richtigkeit zur Verfügung gestellt. Insbesondere enthalten diese Informationen keinerlei zugesicherte Eigenschaften. Alle sich aus der Verwendung dieser Informationen ergebenden Risiken trägt der Benutzer.

Die Garantien für HP Produkte und Services werden ausschließlich in der entsprechenden, zum Produkt bzw. Service gehörigen Garantieerklärung beschrieben. Aus dem vorliegenden Dokument sind keine weiter reichenden Garantieansprüche abzuleiten.

Erste Ausgabe: Januar 2007

Teilenummer des Dokuments: 430282-041

# Inhaltsverzeichnis

<b>1 Karten für den Steckplatz für digitale Medien</b>	
Einsetzen einer digitalen Karte .....	2
Deaktivieren oder Entfernen einer digitalen Karte .....	3
<b>2 PC Cards</b>	
Konfigurieren einer PC Card .....	5
Einsetzen einer PC Card .....	6
Deaktivieren oder Entfernen einer PC Card .....	8
<b>3 Smart Cards</b>	
Einsetzen einer Smart Card .....	11
Entfernen einer Smart Card .....	12
<b>Index .....</b>	<b>13</b>



# 1 Karten für den Steckplatz für digitale Medien

Optionale digitale Karten ermöglichen eine sichere Datenspeicherung und die komfortable gemeinsame Nutzung von Daten. Diese Karten werden oft mit Kameras und Handhelds oder anderen Computern verwendet, die mit einem entsprechenden Steckplatz ausgestattet sind.

Der Steckplatz für digitale Medien unterstützt Secure Digital (SD)- Speicherkarten.



---

**VORSICHT** Um Schäden an der digitalen Karte oder am Computer vorzubeugen, schieben Sie keinerlei Adapter in den Steckplatz für digitale Medien.

---

## Einsetzen einer digitalen Karte

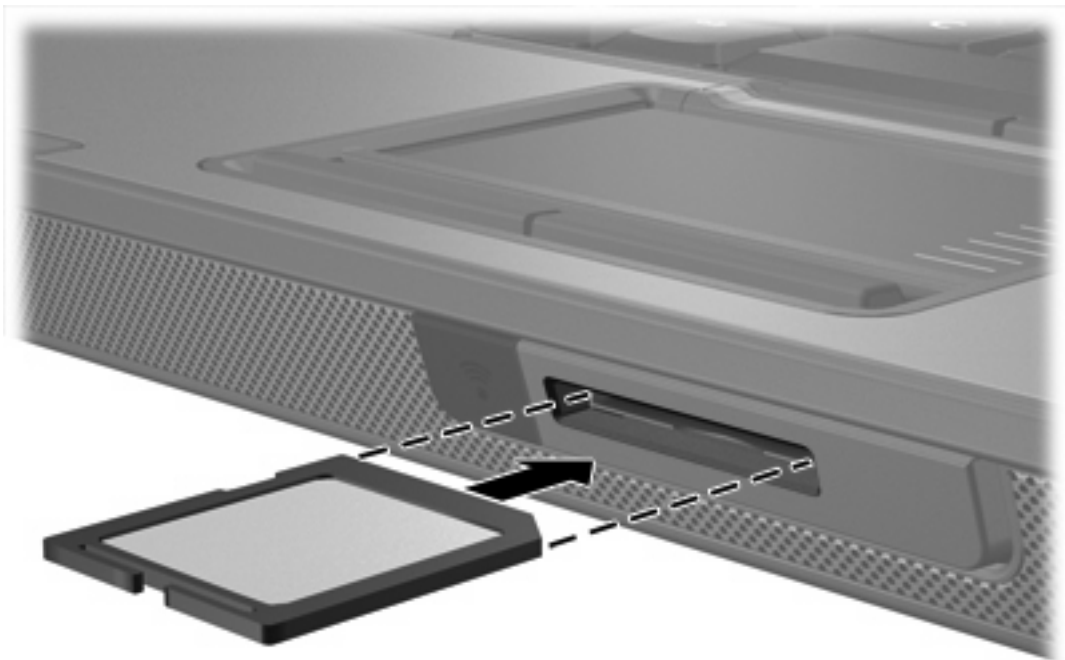


**VORSICHT** Üben Sie beim Einsetzen digitaler Karten nur minimalen Druck aus, um die Anschlüsse nicht zu beschädigen.

So setzen Sie eine digitale Karte ein:

1. Halten Sie die digitale Karte mit der Beschriftungsseite nach oben und mit den Anschlüssen in Richtung Computer.
2. Schieben Sie die Karte vorsichtig in den Steckplatz für digitale Medien, bis sie vollständig eingesetzt ist.

Wenn Sie eine digitale Karte einsetzen, zeigt ein akustisches Signal an, dass das Gerät erkannt wurde, und ein Menü mit verfügbaren Optionen wird angezeigt.



# Deaktivieren oder Entfernen einer digitalen Karte



**VORSICHT** Um den Verlust von Daten oder Systemblockierungen zu vermeiden, müssen Sie digitale Karten deaktivieren, bevor Sie sie herausnehmen.

So deaktivieren und entfernen Sie eine digitale Karte:

1. Schließen Sie sämtliche Dateien und Anwendungen, die auf die digitale Karte zugreifen.



**Hinweis** Um eine Datenübertragung zu beenden, wählen Sie im Fenster „Kopieren“ des Betriebssystems die Schaltfläche **Abbrechen**.

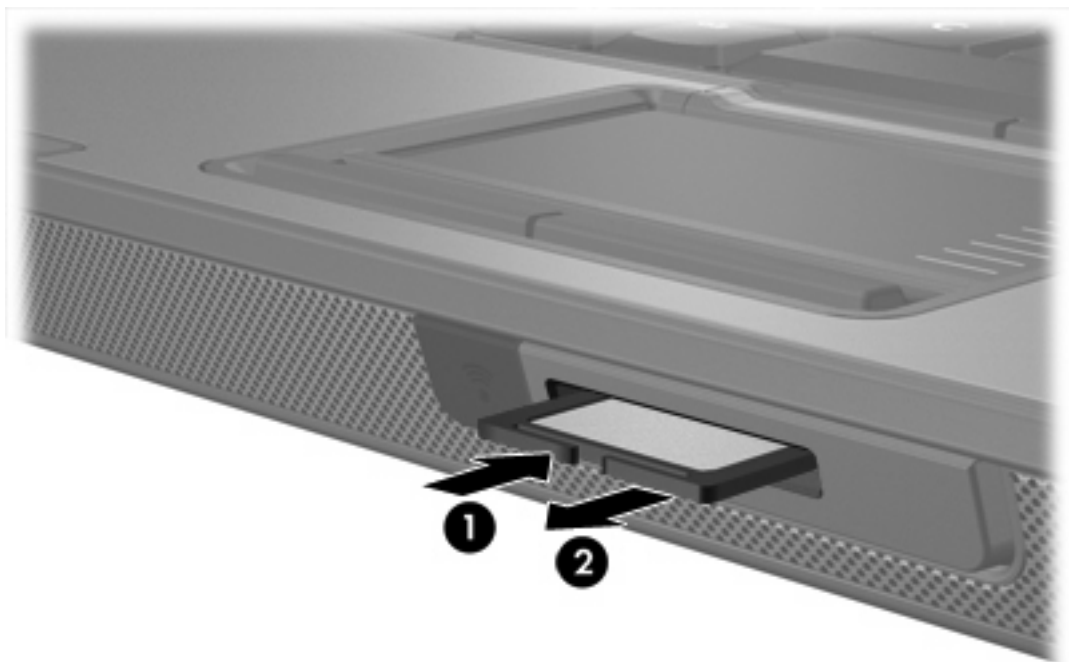
2. So deaktivieren Sie die digitale Karte:

- a. Doppelklicken Sie auf das Symbol **Hardware sicher entfernen** im Infobereich außen rechts in der Taskleiste.



**Hinweis** Klicken Sie auf das Symbol **Ausgeblendete Symbole einblenden** (< oder <<), um das Symbol **Hardware sicher entfernen** im Infobereich anzuzeigen.

- b. Klicken Sie auf den Eintrag für die digitale Karte.
  - c. Klicken Sie auf **Anhalten** und anschließend auf **OK**.
3. So nehmen Sie die Karte aus dem Laufwerk heraus:
    - a. Drücken Sie die digitale Karte vorsichtig nach innen (**1**), damit sie freigegeben wird.
    - b. Ziehen Sie die digitale Karte (**2**) aus dem Steckplatz.



## 2 PC Cards



# Konfigurieren einer PC Card

Eine PC Card hat die Größe einer Kreditkarte und entspricht den Standardspezifikationen der Personal Computer Memory Card International Association (PCMCIA). Der PC Card-Steckplatz unterstützt folgende Formate:

- 32-Bit (CardBus) und 16-Bit-PC Cards.
- PC Cards vom Typ I und Typ II.



**Hinweis** Zoomed Video PC Cards und 12-V-PC Cards werden nicht unterstützt.

---



**VORSICHT** Zur Aufrechterhaltung der Unterstützung für andere PC Cards installieren Sie nur die für das Gerät erforderliche Software. Wenn Sie der Hersteller der PC Card zur Installation kartenspezifischer Treiber auffordert:

Installieren Sie nur die Gerätetreiber für Ihr Betriebssystem.

Installieren Sie keine weitere Software, wie zum Beispiel Card Services, Socket Services oder Aktivierungsprogramme, die vom PC Card-Hersteller geliefert werden.

---

## Einsetzen einer PC Card

**⚠ VORSICHT** Um Schäden am Computer und externen Erweiterungskarten vorzubeugen, setzen Sie keine ExpressCard in einen PC Card-Steckplatz ein.

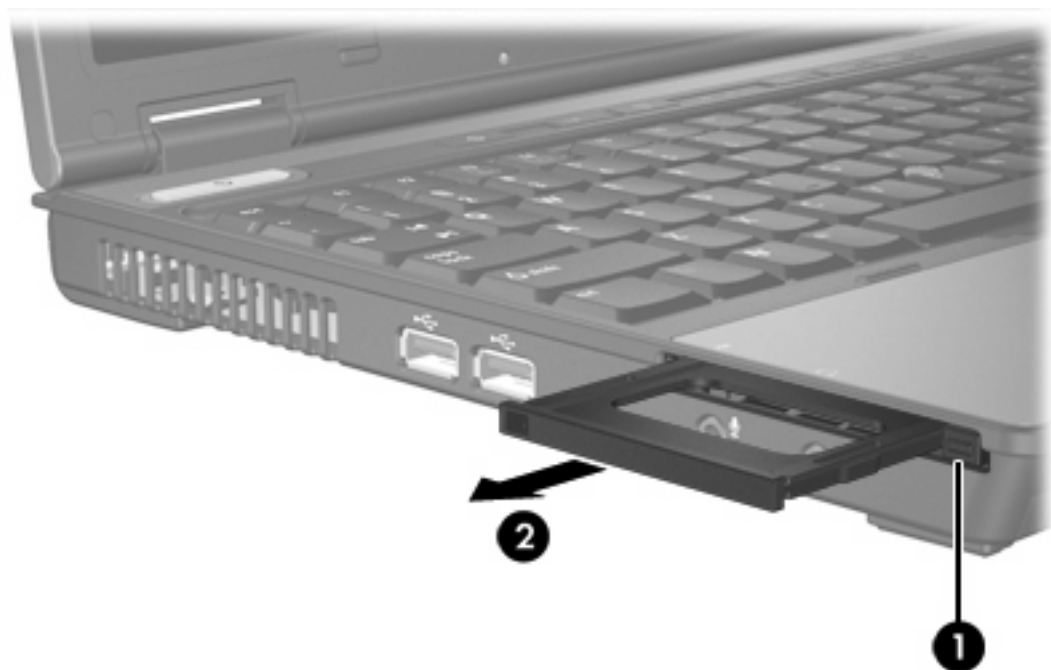
**VORSICHT** So vermeiden Sie, dass Anschlüsse beschädigt werden:

Üben Sie beim Einsetzen einer PC Card nur minimalen Druck aus.

Bewegen oder transportieren Sie den Computer nicht, wenn eine PC Card gerade in Betrieb ist.

Im PC Card-Steckplatz befindet sich möglicherweise ein Schutzeinsatz. Der Einsatz muss freigegeben und entfernt werden, bevor eine PC Card eingesetzt werden kann.

1. So geben Sie den Einsatz im PC Card-Steckplatz frei und entfernen ihn:
  - a. Drücken Sie die Auswurfaste für die PC Card **(1)**.  
Dadurch wird die Taste so positioniert, dass durch erneutes Drücken der Schutzeinsatz freigegeben wird.
  - b. Drücken Sie die Auswurfaste erneut, um den Schutzeinsatz zu entfernen.
  - c. Ziehen Sie den Einsatz aus dem Steckplatz **(2)**.



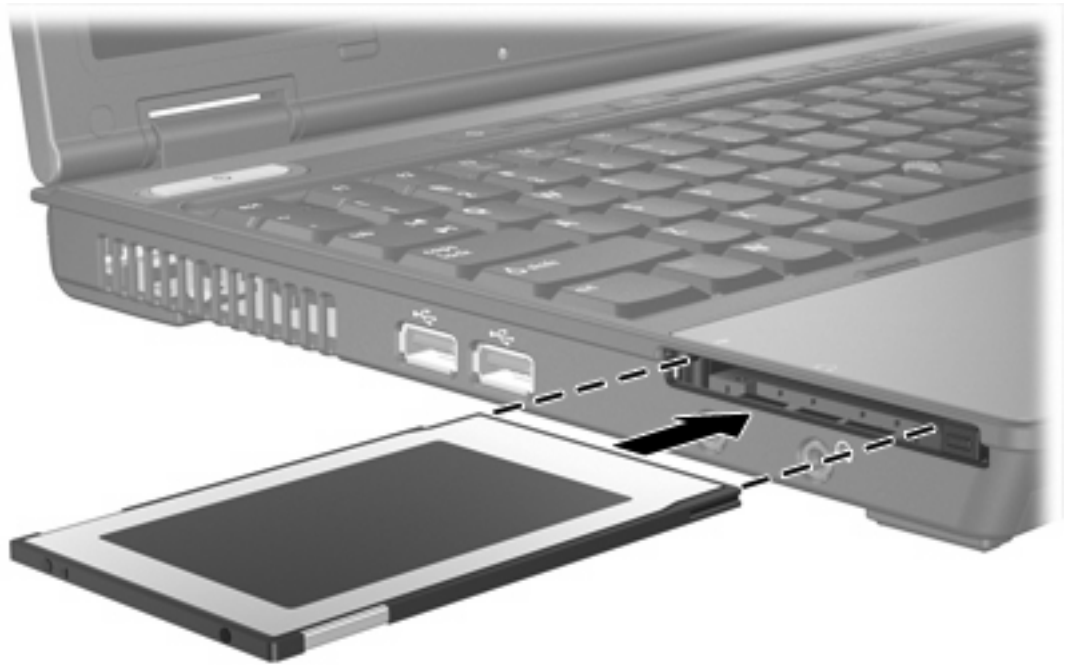
2. So setzen Sie eine PC Card ein:
  - a. Halten Sie die PC Card mit der Beschriftungsseite nach oben und dem Anschluss in Richtung Computer.

- b. Schieben Sie die Karte vorsichtig in den PC Card-Steckplatz, bis sie vollständig eingesetzt ist.

Wenn Sie eine PC Card einsetzen, zeigt ein akustisches Signal an, dass das Gerät erkannt wurde, und ein Menü mit verfügbaren Optionen wird angezeigt.



**Hinweis** Wenn Sie eine PC Card das erste Mal einsetzen, wird im Infobereich rechts außen in der Taskleiste die Meldung „Installieren von Gerätetreibersoftware“ angezeigt.



# Deaktivieren oder Entfernen einer PC Card



**VORSICHT** Um Datenverluste oder eine Systemblockierung zu vermeiden, müssen Sie die PC Card deaktivieren, bevor Sie sie herausnehmen.



**Hinweis** Eingesetzte PC Cards verbrauchen auch dann Strom, wenn sie nicht aktiv sind. Deaktivieren oder entfernen Sie deshalb nicht verwendete PC Cards, um Energie zu sparen.

So deaktivieren oder entfernen Sie eine PC Card:

1. Schließen Sie alle Anwendungen, und beenden Sie alle Aktivitäten, bei denen auf die PC Card zugegriffen wird.



**Hinweis** Um eine Datenübertragung zu beenden, wählen Sie im Fenster „Kopieren“ des Betriebssystems die Schaltfläche **Abbrechen**.

2. So deaktivieren Sie die PC Card:
  - a. Doppelklicken Sie auf das Symbol **Hardware sicher entfernen** im Infobereich außen rechts in der Taskleiste.



**Hinweis** Klicken Sie auf das Symbol **Ausgeblendete Symbole einblenden** (< oder <<), um das Symbol **Hardware sicher entfernen** im Infobereich anzuzeigen.

- b. Klicken Sie auf den Eintrag für die PC Card.
  - c. Klicken Sie auf **Anhalten** und anschließend auf **OK**.
3. So entfernen Sie die PC Card:

- a. Drücken Sie die Auswurfaste für die PC Card **(1)**.  
Dadurch wird die Taste so positioniert, dass durch erneutes Drücken die PC Card freigegeben wird.
- b. Drücken Sie die Auswurfaste erneut, um die PC Card freizugeben.

- c. Ziehen Sie die Karte **(2)** aus dem Steckplatz.



# 3 Smart Cards



---

**Hinweis** Der Begriff *Smart Card* in diesem Kapitel wird sowohl für Smart Cards als auch für Java™ Cards verwendet.

---

Eine Smart Card hat die Größe einer Kreditkarte und enthält einen Mikrochip zum Speichern von Daten sowie einen Mikroprozessor. Smart Cards verfügen wie PCs über ein Betriebssystem, um die Eingabe und Ausgabe von Daten zu verwalten. Sie beinhalten darüber hinaus Sicherheitsfunktionen, die vor Missbrauch schützen sollen. Handelsübliche Smart Cards werden mit einem Smart Card-Lesegerät verwendet (nur bestimmte Modelle).

Eine persönliche Identifikationsnummer (PIN) ist erforderlich, um auf die Daten auf dem Mikrochip zuzugreifen. Weitere Informationen zu den Sicherheitsfunktionen der Smart Card finden Sie unter Hilfe und Support.



---

**Hinweis** Möglicherweise unterscheidet sich Ihr Computer optisch leicht von den Abbildungen in diesem Kapitel.

---

## Einsetzen einer Smart Card

So setzen Sie eine Smart Card ein:

1. Schieben Sie die Smart Card mit der Aufschrift nach oben vorsichtig in das Smart Card-Lesegerät, bis sie vollständig eingesetzt ist.



2. Folgen Sie den Anweisungen auf dem Bildschirm, um sich mit der Smart Card-PIN beim Computer anzumelden.

## Entfernen einer Smart Card

So entfernen Sie eine Smart Card:

- ▲ Fassen Sie die Kante der Smart Card, und ziehen Sie sie aus dem Lesegerät heraus.





# Index

## Symbole/Zahlen

16-Bit-PC Cards 5  
32-Bit-PC Cards 5

## C

CardBus-PC Cards 5

## D

Digitale Karten  
  Deaktivieren 3  
  Einsetzen 2  
  Entfernen 3  
  Unterstützte Typen 1

## E

Externe Speicher- und  
  Erweiterungskarten. *Siehe*  
  Digitale Karten, PC Cards

## J

Java Card  
  Definition 10  
  Einsetzen 11  
  Entfernen 12

## K

Konfigurieren von PC Cards 5

## P

PC Cards  
  Beschreibung 5  
  Deaktivieren 8  
  Einsatz entfernen 6  
  Einsetzen 6  
  Entfernen 8  
  Konfigurieren 5  
  Software und Treiber 5  
  Unterstützte Typen 5

## S

Secure Digital (SD)-  
  Speicherkarte 1  
Smart Card  
  Definition 10  
  Einsetzen 11  
  Entfernen 12  
Software 5

## T

Treiber 5

## Z

Zoomed Video PC Cards 5

