

Eksterne minnekort

Brukerhåndbok

© Copyright 2007 Hewlett-Packard
Development Company, L.P.

SD-logoen er et varemerke for sin eier. Java
er et varemerke for Sun Microsystems, Inc. i
USA

Informasjonen i dette dokumentet kan
endres uten varsel. De eneste garantiene for
HP-produktene og -tjenestene er uttrykkelig
angitt i garantierklæringene som følger med
disse produktene og tjenestene. Ingenting i
dette dokumentet kan tolkes som en
tilleggsgaranti. HP er ikke
erstatningsansvarlig for tekniske eller andre
typer feil eller utelatelser i dette dokumentet.

Første utgave: Januar 2007

Delenummer for dokument: 430282-091

Innhold

1 Kortspor for digitale medier	
Sette inn et digitalkort	2
Stoppe eller ta ut et digitalkort	3
2 PC-kort	
Konfigurere et PC-kort	4
Sette inn PC-kort	5
Stoppe eller ta ut et PC-kort	7
3 Smartkort	
Sette inn et smartkort	10
Ta ut et smartkort	11
Stikkordregister	12

1 Kortspor for digitale medier


Digitalkort (tilleggsutstyr) gir sikker lagring og utveksling av data. Disse kortene brukes ofte sammen med digitalkameraer og PDA-er i tillegg til andre datamaskiner.

Sporet for digitalkort støtter SD-minnekort (Secure Digital) formater.



FORSIKTIG Pass på at du ikke setter inn noen annen form for kort i spor for digitale medier. Det kan skade digitalkortet eller datamaskinen.

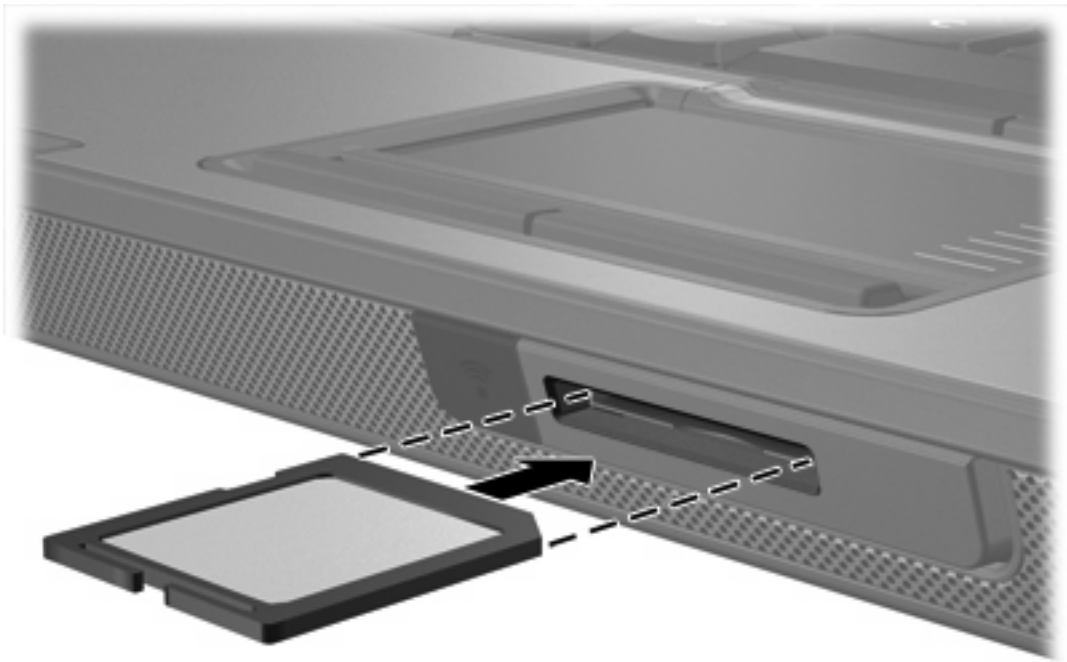
Sette inn et digitalkort

 **FORSIKTIG** For å unngå skade på digitalkortkontaktene må du ikke bruke makt når du setter inn et digitalkort.

Slik setter du inn et digitalkort:

1. Hold digitalkortet slik at etiketten vender opp og kontaktene vender inn mot maskinen.
2. Skyv kortet forsiktig inn i spor for digitale medier til kortet sitter på plass.

Når du setter inn et digitalkort, spilles det av en lyd når enheten er registrert, og det kan hende det vises en meny med tilgjengelige alternativer.



Stoppe eller ta ut et digitalkort



FORSIKTIG For å unngå å miste data eller at maskinen henger, må du stoppe digitalkortet før du tar det ut.

Slik stopper eller tar du ut et digitalkort:

1. Lukk alle filer og programmer som er knyttet til digitalkortet.



Merk Hvis du vil stoppe en dataoverføring, klikker du på **Avbryt** i kopieringsvinduet.

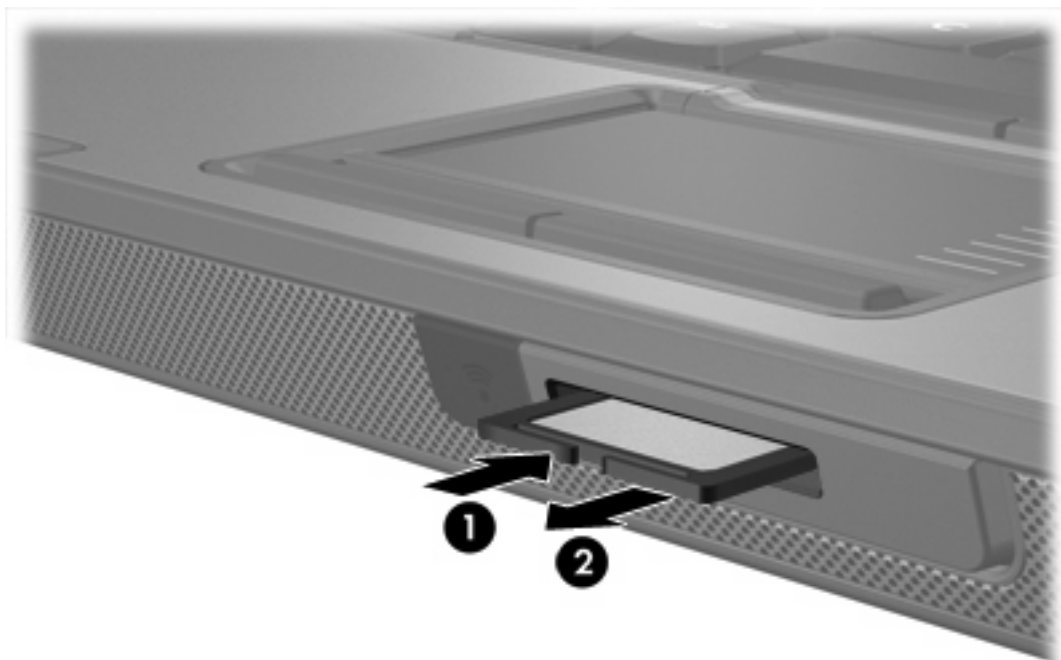
2. Slik stopper du digitalkortet:

- a. Dobbelklikk på ikonet **Trygg fjerning av maskinvare** i systemstatusfeltet, helt til høyre på oppgavelinjen.



Merk Hvis ikonet Trygg fjerning av maskinvare ikke vises, klikker du på ikonet **Vis skjulte ikoner** (< eller <<) i systemstatusfeltet.

- b. Klikk på oppføringen for digitalkortet.
 - c. Klikk på **Stopp** og deretter på **OK**.
3. Slik tar du ut kortet:
 - a. Trykk digitalkortet forsiktig inn (**1**) for å låse det opp.
 - b. Trekk digitalkortet (**2**) ut av sporet.



2 PC-kort

Konfigurere et PC-kort

Tilleggsutstyret PC-kort er på størrelse med et kredittkort og er utviklet i samsvar med spesifikasjonene fra PCMCIA (Personal Computer Memory Card International Association). PC-kortsporet støtter

- 32-biter (CardBus) og 16-biters PC-kort.
- PC-kort av type I og type II.



Merk Zoomed video-PC-kort og 12-V-PC-kort støttes ikke.



FORSIKTIG For å unngå å miste støtte for andre PC-kort bør du bare installere programvaren som er nødvendig for enheten. Hvis du blir bedt om å installere enhetsdrivere fra PC-kortprodusenten:

Installer kun enhetsdrivere for operativsystemet som du bruker.

Ikke installer eventuell annen programvare som fulgte med PC-kortet, for eksempel for korttjenester, socket-tjenester eller aktiverere.

Sette inn PC-kort



FORSIKTIG For å forhindre skade på datamaskinen eller eksterne minnekort må du ikke sette inn et ExpressCard i et PC-kortspor.

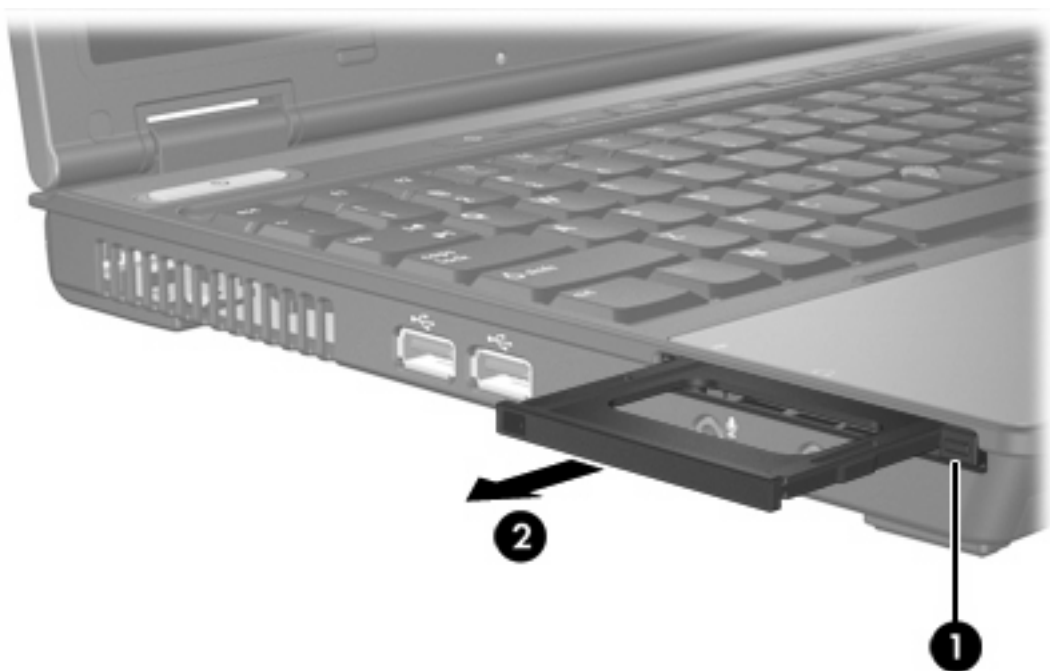
FORSIKTIG Slik unngår du å skade kontaktene:

Ikke bruk makt når du setter inn et PC-kort.

Ikke flytt eller transporter maskinen mens et PC-kort står i.

PC-kortsporet kan inneholde et beskyttelsesinnstikk. Dette må du løse ut og fjerne før du kan sette inn et PC-kort.

1. Slik løser du ut og fjerner innsticket i PC-kortsporet:
 - a. Trykk på utløserknappen for PC-kortet (1).
Dette setter knappen i posisjon for å løse ut innsticket.
 - b. Trykk på utløserknappen en gang til for å løse ut innsticket.
 - c. Trekk beskyttelsesinnsticket ut av sporet (2).



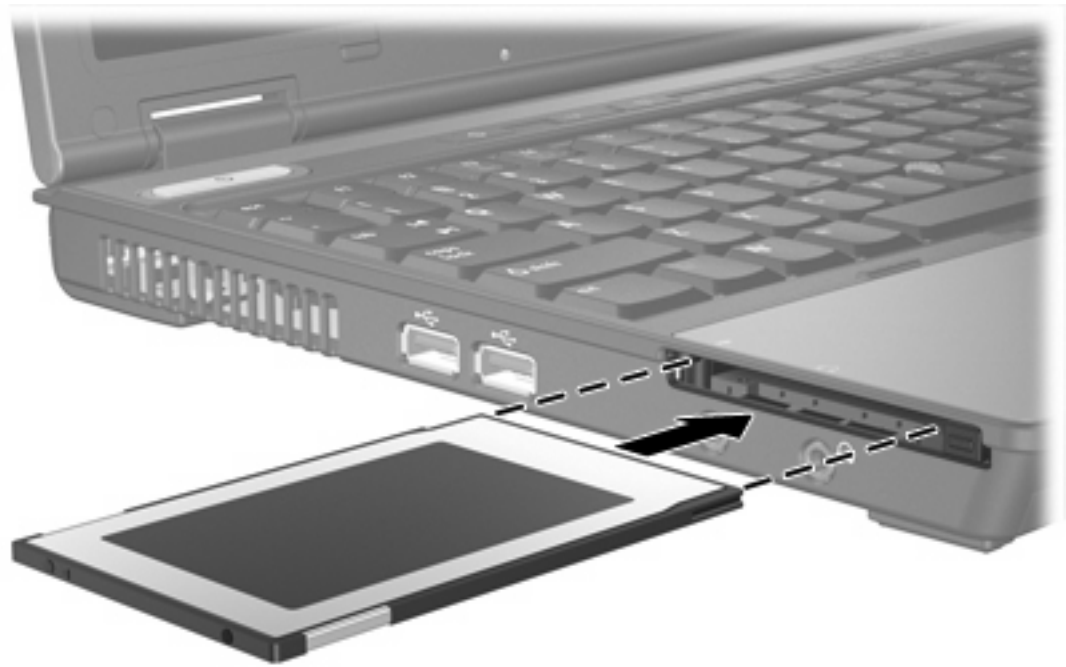
2. Slik setter du inn et PC-kort:
 - a. Hold PC-kortet slik at etiketten vender opp og kontaktene vender inn mot maskinen.

- b. Skyv kortet forsiktig inn i PC-kortsporet til kortet sitter på plass.

Når du setter inn et PC-kort, spilles det av en lyd når enheten er registrert, og det kan hende det vises en meny med tilgjengelige alternativer.



Merk Første gang du setter inn et PC-kort, ser du meldingen "Installing device driver software" (Installerer enhetsdriverprogramvare) helt til høyre på oppgavelinjen.



Stoppe eller ta ut et PC-kort



FORSIKTIG For å unngå å miste data eller at maskinen henger, må du stoppe PC-kortet før du tar det ut.



Merk Et PC-kort som står i maskinen, bruker strøm selv når det ikke er i bruk. For å spare strøm bør du stoppe eller ta ut PC-kortet når det ikke er i bruk.

Slik stopper du eller tar ut et PC-kort:

1. Lukk alle programmer og avslutt alle oppgaver som er knyttet til PC-kortet.



Merk Hvis du vil stoppe en dataoverføring, klikker du på **Avbryt** i kopieringsvinduet.

2. Slik stopper du PC-kortet:

- a. Dobbeltklikk på ikonet **Trygg fjerning av maskinvare** i systemstatusfeltet, helt til høyre på oppgavelinjen.



Merk Hvis ikonet Trygg fjerning av maskinvare ikke vises, klikker du på ikonet **Vis skjulte ikoner** (< eller <<) i systemstatusfeltet.

- b. Klikk på oppføringen for PC-kortet.
 - c. Klikk på **Stopp** og deretter på **OK**.
3. Slik tar du ut PC-kortet:
 - a. Trykk på utløserknappen **(1)** for PC-kortsporet.
Dette setter knappen i posisjon for å løse ut PC-kortet.
 - b. Trykk på utløserknappen for PC-kortet en gang til for å løse ut PC-kortet.

- c. Trekk kortet **(2)** ut av sporet.



3 Smartkort



Merk Termen *smarkort* brukes i dette kapitlet til å referere til både smarkort og Java™-kort.

Et smarkort er på størrelse med et kredittkort og inneholder en mikrorikke med minne og en mikroprosessor. På samme måte som PC-er har smarkort et operativsystem som håndterer inndata og utdata, og inneholder sikkerhetsfunksjoner for å beskytte mot misbruk. Bransjestandard smarkort brukes med smarkortleseren (kun på enkelte modeller).

Du må ha et personlig identifikasjonsnummer (PIN-kode) for å få tilgang til innholdet på mikrorikken. Du finner mer informasjon om sikkerhetsfunksjonene til smarkortet, i [Hjelp og støtte](#).



Merk Utseendet på datamaskinen din kan avvike litt fra illustrasjonene i dette kapitlet.

Sette inn et smartkort

Slik setter du inn et smartkort:

1. Hold smartkortet med etikettsiden opp, og skyv kortet forsiktig inn i smartkortleseren helt til det sitter på plass.



2. Følg deretter instruksjonene på skjermen for å logge deg på datamaskinen din med PIN-koden på smartkortet.

Ta ut et smartkort

Slik fjerner du et smartkort:

- ▲ Ta tak i kanten av smartkortet, og trekk det ut av smartkortleseren.



Stikkordregister

Symboler/tall

16-biters PC-kort 4

32-biters PC-kort 4

C

CardBus PC-kort 4

D

digitalkort

fjerne 3

sette inn 2

stoppe 3

typer som støttes 1

drivere 4

E

eksterne minnekort. Se digitalkort,
PC-kort

J

Java-kort

definisjon 9

fjerne 11

sette inn 10

K

konfigurere PC-kort 4

P

PC-kort

beskrivelse 4

fjerne 7

fjerne innstikk 5

konfigurere 4

programvare og drivere 4

sette inn 5

stoppe 7

typer som støttes 4

programvare 4

S

SD-minnekort (Secure Digital) 1

smarkort

definisjon 9

fjerne 11

sette inn 10

Z

Zoomed video-PC-kort 4

