

# Κάρτες εξωτερικών μέσων

---

Οδηγός χρήσης

© Copyright 2007 Hewlett-Packard  
Development Company, L.P.

Το λογότυπο SD είναι εμπορικό σήμα του  
κατόχου του. Η επωνυμία Java είναι  
εμπορικό σήμα κατατεθέν της εταιρείας Sun  
Microsystems, Inc στις Η.Π.Α.

Οι πληροφορίες στο παρόν έγγραφο μπορεί  
να αλλάξουν χωρίς προειδοποίηση. Οι  
μοναδικές εγγυήσεις για προϊόντα και  
υπηρεσίες της HP είναι αυτές που ορίζονται  
στις ρητές δηλώσεις εγγύησης που  
συνοδεύουν αυτά τα προϊόντα και αυτές τις  
υπηρεσίες. Τίποτα από όσα αναφέρονται  
στο παρόν δεν πρέπει να εκληφθεί ως  
πρόσθετη εγγύηση. Η HP δεν θα φέρει  
ευθύνη για τεχνικά ή λεκτικά σφάλματα ή  
παραλείψεις που περιλαμβάνονται στο  
παρόν.

Πρώτη έκδοση: Ιανουάριος 2007

Κωδικός εγγράφου: 430282-151

# Πίνακας περιεχομένων

<b>1 Κάρτες για υποδοχή ψηφιακών μέσων</b>	
Τοποθέτηση ψηφιακής κάρτας .....	2
Διακοπή λειτουργίας ή αφαίρεση ψηφιακής κάρτας .....	3
<b>2 Κάρτες PC</b>	
Διαμόρφωση κάρτας PC .....	5
Τοποθέτηση κάρτας PC .....	6
Διακοπή λειτουργίας ή αφαίρεση κάρτας PC .....	8
<b>3 Έξυπνες κάρτες</b>	
Τοποθέτηση έξυπνης κάρτας .....	11
Αφαίρεση έξυπνης κάρτας .....	12
<b>Ευρετήριο .....</b>	<b>13</b>



# 1 Κάρτες για υποδοχή ψηφιακών μέσων

Οι προαιρετικές ψηφιακές κάρτες παρέχουν ασφαλή αποθήκευση και εύκολο διαμοιρασμό δεδομένων. Οι κάρτες αυτές χρησιμοποιούνται συχνά με φωτογραφικές μηχανές και PDA με ψηφιακά μέσα, καθώς και με άλλους υπολογιστές.

Η υποδοχή ψηφιακών μέσων υποστηρίζει μορφές καρτών μνήμης Secure Digital (SD) .



**ΠΡΟΣΟΧΗ** Για την αποφυγή πρόκλησης ζημιών στην ψηφιακή κάρτα ή τον υπολογιστή, μην εισάγετε κανέναν είδος προσαρμογέα στην υποδοχή ψηφιακών μέσων.

## Τοποθέτηση ψηφιακής κάρτας

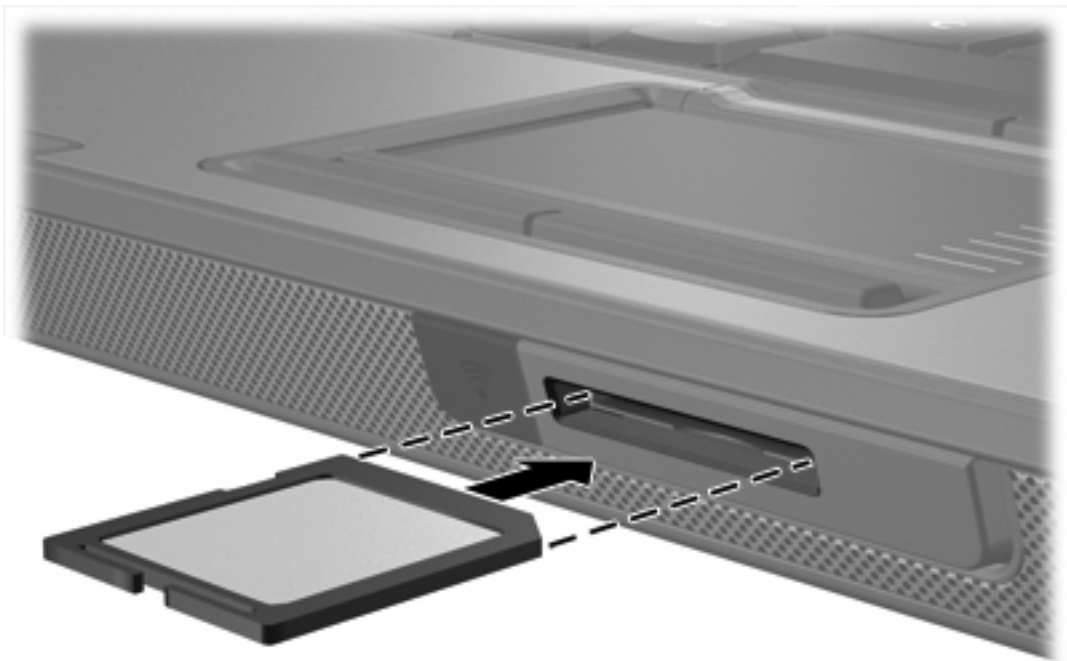


**ΠΡΟΣΟΧΗ** Για να αποφύγετε πρόκληση βλάβης στους ακροδέκτες της ψηφιακής κάρτας, να ασκείτε ελάχιστη πίεση κατά την τοποθέτησή της.

Για να τοποθετήσετε μια ψηφιακή κάρτα:

1. Κρατήστε την ψηφιακή κάρτα με την ετικέτα προς τα πάνω και τους ακροδέκτες στραμμένους προς τον υπολογιστή.
2. Σπρώξτε με προσοχή την κάρτα μέσα στην υποδοχή ψηφιακών μέσων μέχρι να εφαρμόσει σωστά.

Όταν τοποθετείτε μια ψηφιακή κάρτα θα ακούσετε έναν ήχο μόλις το σύστημα εντοπίσει τη συσκευή και ενδέχεται να εμφανιστεί ένα μενού με τις διαθέσιμες επιλογές.



## Διακοπή λειτουργίας ή αφαίρεση ψηφιακής κάρτας



**ΠΡΟΣΟΧΗ** Για την αποφυγή απώλειας δεδομένων ή μη ανταπόκρισης του συστήματος, διακόψτε τη λειτουργία της ψηφιακής κάρτας, προτού την αφαιρέσετε.

Για να διακόψετε τη λειτουργία ή να αφαιρέσετε μια ψηφιακή κάρτα:

1. Κλείστε όλα τα αρχεία και τις εφαρμογές που σχετίζονται με την ψηφιακή κάρτα.



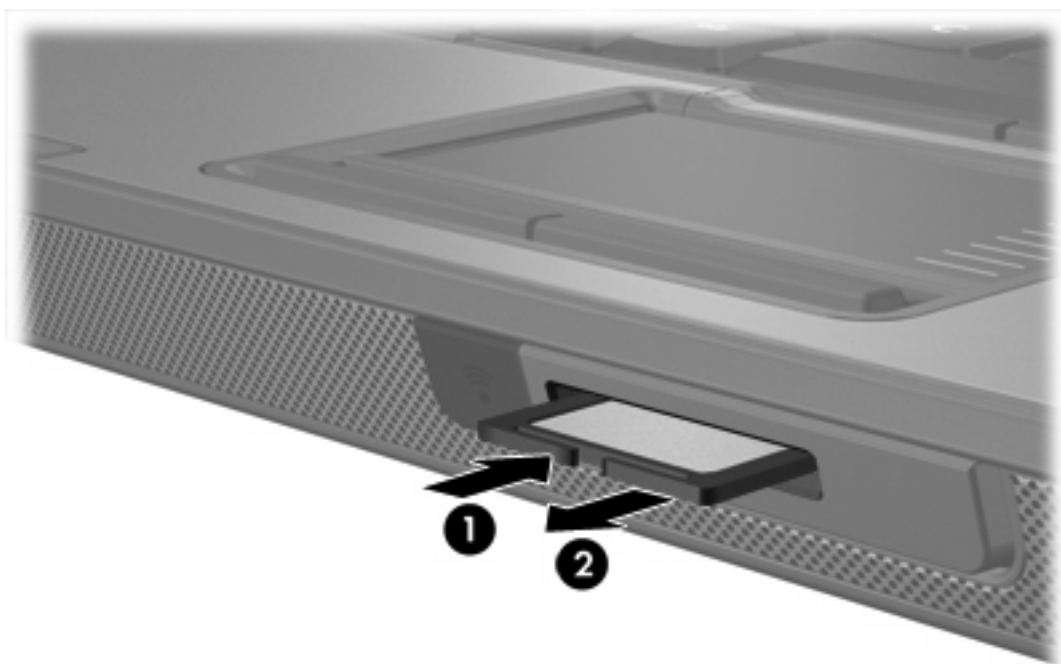
**Σημείωση** Για να διακόψετε τη μεταφορά δεδομένων, κάντε κλικ στο κουμπί **Άκυρο** στο παράθυρο αντιγραφής του λειτουργικού συστήματος.

2. Για να διακόψετε τη λειτουργία της ψηφιακής κάρτας:
  - α. Κάντε διπλό κλικ στο εικονίδιο **Ασφαλής κατάργηση συσκευών υλικού** που βρίσκεται στην περιοχή ειδοποίησης, στη δεξιά πλευρά της γραμμής εργασιών.



**Σημείωση** Για να εμφανίσετε το εικονίδιο "Ασφαλής κατάργηση συσκευών υλικού", κάντε κλικ στο εικονίδιο **Εμφάνιση κρυφών εικονιδίων** (< ή <<) στην περιοχή ειδοποίησης.

- β. Από τη λίστα επιλέξτε την ψηφιακή κάρτα.
  - γ. Επιλέξτε **Διακοπή** και, στη συνέχεια, κάντε κλικ στο **ΟΚ**.
3. Για να αφαιρέσετε την κάρτα:
  - α. Πιέστε ελαφρά την ψηφιακή κάρτα **(1)** για να την ξεκλειδώσετε.
  - β. Τραβήξτε την ψηφιακή κάρτα **(2)** για να την βγάλετε από την υποδοχή.



## 2 Κάρτες PC



## Διαμόρφωση κάρτας PC

Η κάρτα PC έχει μέγεθος πιστωτικής κάρτας και έχει κατασκευαστεί ώστε να πληροί τις τυπικές προδιαγραφές της ένωσης Personal Computer Memory Card International Association (PCMCIA). Η υποδοχή της κάρτας PC υποστηρίζει

- Κάρτες PC 32-bit (CardBus) και κάρτες PC 16-bit.
- Κάρτες PC Type I και Type II.



---

**Σημείωση** Κάρτες PC για βίντεο πλήρους οθόνης και κάρτες PC 12-V, δεν υποστηρίζονται.

---



**ΠΡΟΣΟΧΗ** Για να αποφύγετε την απώλεια της υποστήριξης άλλων καρτών PC, θα πρέπει να εγκαθιστάτε μόνο το λογισμικό που απαιτείται για τη συσκευή. Εάν ο κατασκευαστής της κάρτας PC απαιτεί την εγκατάσταση προγραμμάτων οδήγησης συσκευής:

Εγκαταστήστε μόνο τα προγράμματα οδήγησης συσκευών που είναι κατάλληλα για το λειτουργικό σας σύστημα.

Μην εγκαταστήσετε άλλο λογισμικό, όπως υπηρεσίες καρτών, υπηρεσίες υποδοχής ή στοιχεία ενεργοποίησης που επίσης παρέχονται από τον κατασκευαστή της κάρτας PC.

---

## Τοποθέτηση κάρτας PC

**ΠΡΟΣΟΧΗ** Για να αποφύγετε την πρόκληση ζημιάς στον υπολογιστή και σε κάρτες εξωτερικών μέσων, μην τοποθετήσετε μια κάρτα ExpressCard σε υποδοχή κάρτας PC.

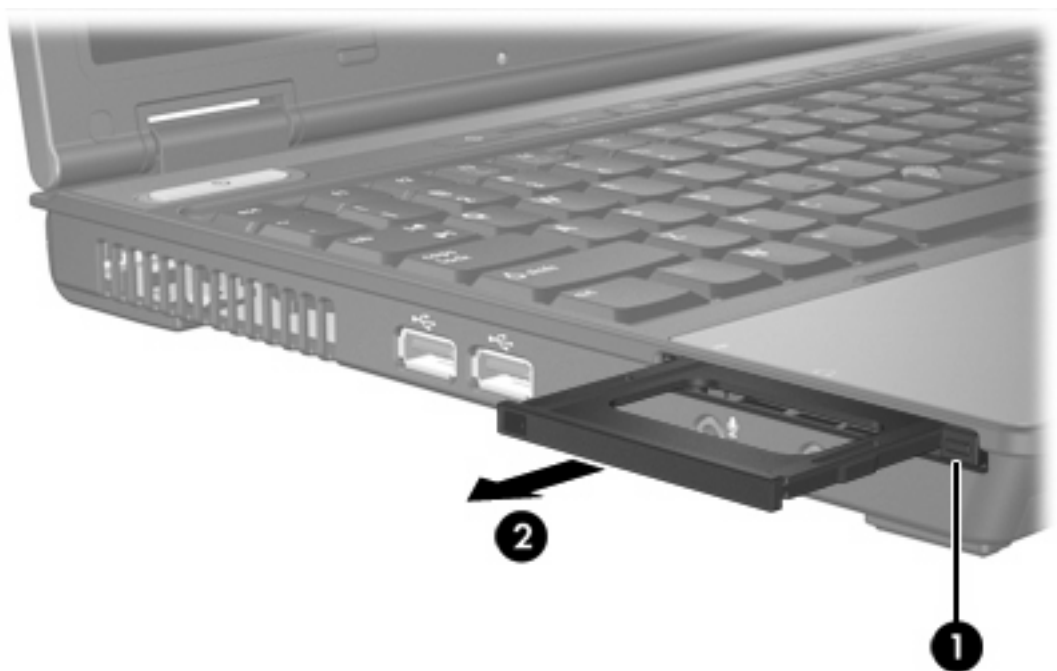
**ΠΡΟΣΟΧΗ** Για να αποφύγετε την πρόκληση βλάβης στις υποδοχές σύνδεσης:

Να χρησιμοποιείτε την ελάχιστη δυνατή δύναμη για την τοποθέτηση μιας κάρτας PC.

Μην μετακινείτε ή μεταφέρετε τον υπολογιστή ενώ μια κάρτα PC είναι σε χρήση.

Η υποδοχή κάρτας PC ενδέχεται να περιέχει ένα προστατευτικό. Πρέπει να απελευθερώσετε το προστατευτικό και, στη συνέχεια, να το αφαιρέσετε για να τοποθετήσετε την κάρτα PC.

1. Για να απελευθερώσετε και να αφαιρέσετε το προστατευτικό της υποδοχής κάρτας PC:
  - α. Πατήστε το κουμπί εξαγωγής της κάρτας PC **(1)**.  
Η ενέργεια αυτή εκτείνει το κουμπί σε θέση για απελευθέρωση του προστατευτικού.
  - β. Πατήστε ξανά το κουμπί εξαγωγής της κάρτας PC για απελευθέρωση του προστατευτικού.
  - γ. Τραβήξτε το προστατευτικό έξω από την υποδοχή **(2)**.



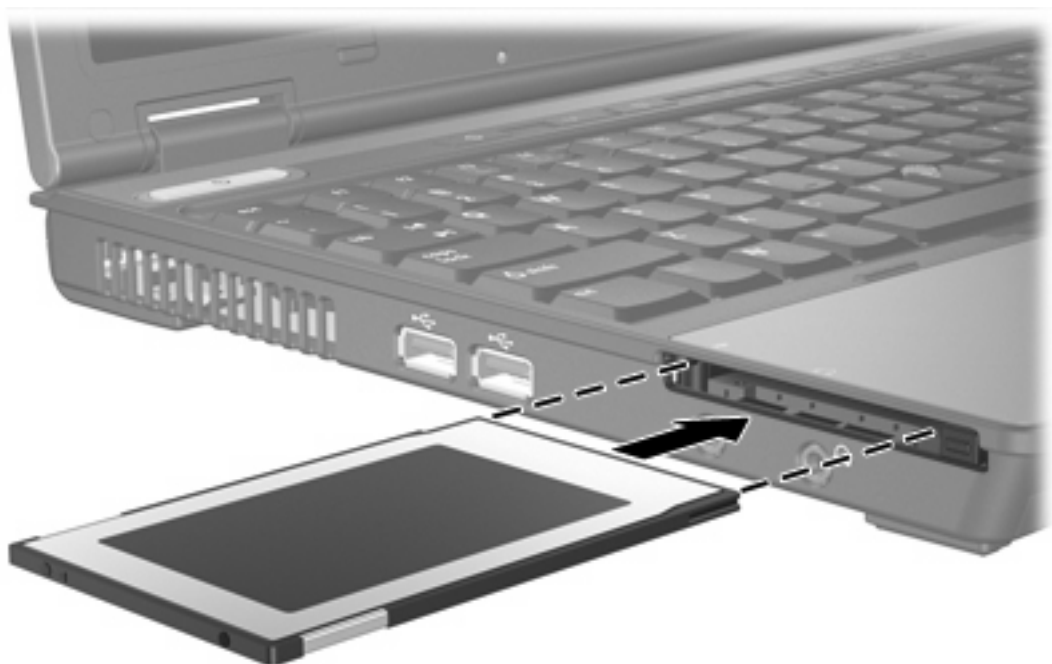
2. Για να τοποθετήσετε μια κάρτα PC:
  - α. Κρατήστε την κάρτα PC με την ετικέτα προς τα πάνω και τους ακροδέκτες στραμμένους προς τον υπολογιστή.

- β. Σπρώξτε με προσοχή την κάρτα μέσα στην υποδοχή της κάρτας PC μέχρι να εφαρμόσει σωστά.

Όταν τοποθετείτε μια κάρτα PC, θα ακούσετε έναν ήχο μόλις το σύστημα εντοπίσει τη συσκευή και ενδέχεται να εμφανιστεί ένα μενού με τις διαθέσιμες επιλογές.



**Σημείωση** Την πρώτη φορά που συνδέετε μια κάρτα PC, το μήνυμα "Εγκατάσταση λογισμικού προγράμματος οδήγησης συσκευής" εμφανίζεται στην περιοχή ειδοποίησης, στη δεξιά άκρη της γραμμής εργασιών.



# Διακοπή λειτουργίας ή αφαίρεση κάρτας PC



**ΠΡΟΣΟΧΗ** Για την αποφυγή απώλειας δεδομένων ή μη ανταπόκρισης του συστήματος, διακόψτε τη λειτουργία της κάρτας PC προτού την αφαιρέσετε.



**Σημείωση** Μια τοποθετημένη κάρτα PC καταναλώνει ισχύ ακόμα και όταν είναι σε αδράνεια. Για εξοικονόμηση ενέργειας, διακόψτε τη λειτουργία της κάρτας PC ή αφαιρέστε την όταν δεν τη χρησιμοποιείτε.

Για να διακόψετε τη λειτουργία ή να αφαιρέσετε μια κάρτα PC:

1. Κλείστε όλες τις εφαρμογές και ολοκληρώστε τις δραστηριότητες που σχετίζονται με την κάρτα PC.



**Σημείωση** Για να διακόψετε τη μεταφορά δεδομένων, κάντε κλικ στο κουμπί **Άκυρο** στο παράθυρο αντιγραφής του λειτουργικού συστήματος.

2. Για να διακόψετε τη λειτουργία της κάρτας PC:
  - α. Κάντε διπλό κλικ στο εικονίδιο **Ασφαλής κατάργηση συσκευών υλικού** που βρίσκεται στην περιοχή ειδοποίησης, στη δεξιά πλευρά της γραμμής εργασιών.



**Σημείωση** Για να εμφανίσετε το εικονίδιο "Ασφαλής κατάργηση συσκευών υλικού", κάντε κλικ στο εικονίδιο **Εμφάνιση κρυφών εικονιδίων** (< ή <<) στην περιοχή ειδοποίησης.

- β. Από τη λίστα επιλέξτε την κάρτα PC.
  - γ. Επιλέξτε **Διακοπή** και, στη συνέχεια, κάντε κλικ στο **ΟΚ**.
3. Για να αφαιρέσετε την κάρτα PC:
    - α. Πατήστε το κουμπί εξαγωγής της υποδοχής της κάρτας PC **(1)**.  
Η ενέργεια αυτή εκτείνει το κουμπί σε θέση για απελευθέρωση της κάρτας PC.
    - β. Πατήστε ξανά το κουμπί εξαγωγής για απελευθέρωση της κάρτας PC.

γ. Τραβήξτε την κάρτα **(2)** για να την βγάλετε από την υποδοχή.



# 3 Έξυπνες κάρτες



---

**Σημείωση** Ο όρος *έξυπνη κάρτα* χρησιμοποιείται στο παρόν κεφάλαιο για να υποδηλώσει τις έξυπνες κάρτες και τις κάρτες Java™.

---

Η έξυπνη κάρτα έχει μέγεθος πιστωτικής κάρτας και διαθέτει ένα μικροσίπ που περιλαμβάνει μνήμη και ένα μικροεπεξεργαστή. Όπως και οι υπολογιστές, οι έξυπνες κάρτες έχουν λειτουργικό σύστημα που διαχειρίζεται την είσοδο και έξοδο δεδομένων και διαθέτουν, επίσης, λειτουργίες ασφαλείας για προστασία από προσπάθειες αλλοίωσης των περιεχομένων τους. Τα βιομηχανικά μοντέλα έξυπνων καρτών χρησιμοποιούν μονάδα ανάγνωσης έξυπνης κάρτας (μόνο για επιλεγμένα μοντέλα).

Ο προσωπικός αναγνωριστικός αριθμός (PIN) απαιτείται για να αποκτήσετε πρόσβαση στα περιεχόμενα του μικροσίπ. Για περισσότερες πληροφορίες σχετικά με τις λειτουργίες ασφαλείας που διαθέτουν οι έξυπνες κάρτες, ανατρέξτε στη "Βοήθεια και υποστήριξη".



---

**Σημείωση** Ο υπολογιστής σας ίσως να διαφέρει λίγο από αυτόν που εικονίζεται στο παρόν κεφάλαιο.

---

## Τοποθέτηση έξυπνης κάρτας

Για να τοποθετήσετε μια έξυπνη κάρτα:

1. Κρατώντας την έξυπνη κάρτα με την ετικέτα στραμμένη προς τα επάνω, σπρώξτε την προσεκτικά στη συσκευή ανάγνωσης έξυπνης κάρτας μέχρι να εφαρμόσει σωστά.



2. Ακολουθήστε τις οδηγίες στην οθόνη για να συνδεθείτε στον υπολογιστή χρησιμοποιώντας το PIN της έξυπνης κάρτας.

## Αφαίρεση έξυπνης κάρτας

Για να αφαιρέσετε την έξυπνη κάρτα:

- ▲ Πιάστε την άκρη της έξυπνης κάρτας και τραβήξτε την προς τα έξω για να την βγάλετε από τη συσκευή ανάγνωσης έξυπνης κάρτας.





# Ευρετήριο

## Δ

διαμόρφωση καρτών PC 5

## Ε

έξυπνη κάρτα  
αφαίρεση 12  
ορισμός 10  
τοποθέτηση 11

## Κ

κάρτα μνήμης Secure Digital (SD) 1  
κάρτα Java  
αφαίρεση 12  
ορισμός 10  
τοποθέτηση 11  
κάρτες εξωτερικών μέσων.  
*Βλέπετε* ψηφιακές κάρτες, κάρτες PC  
κάρτες PC  
αφαίρεση 8  
αφαίρεση προστατευτικού 6  
διακοπή 8  
διαμόρφωση παραμέτρων 5  
λογισμικό και προγράμματα οδήγησης 5  
περιγραφή 5  
τοποθέτηση 6  
Κάρτες PC  
υποστηριζόμενοι τύποι 5  
κάρτες PC 16-bit 5  
κάρτες PC 32-bit 5  
κάρτες PC για βίντεο πλήρους οθόνης 5  
κάρτες PC CardBus 5

## Λ

λογισμικό 5

## Π

προγράμματα οδήγησης 5

## Ψ

ψηφιακές κάρτες  
αφαίρεση 3  
διακοπή 3  
τοποθέτηση 2  
υποστηριζόμενοι τύποι 1

