

# Külső memóriakártyák

---

Felhasználói útmutató

© Copyright 2007 Hewlett-Packard  
Development Company, L.P.

Az SD logó a tulajdonosának védjegye. A  
Java a Sun Microsystems, Inc. Amerikai  
Egyesült Államokban bejegyzett  
kereskedelmi védjegye.

Az itt szereplő információ előzetes értesítés  
nélkül változhat. A HP termékeire és  
szolgáltatásaira vonatkozó kizárólagos  
jótállás az adott termékhez, illetve  
szolgáltatáshoz mellékelt, korlátozott  
jótállásról szóló nyilatkozatban vállalt  
jótállás. A dokumentumban ismertetettek  
nem jelentenek semmiféle további jótállást.  
A HP nem vállal felelősséget az itt található  
esetleges technikai vagy szerkesztési  
hibákért és mulasztásokért.

Első kiadás: 2007. január

Dokumentum cikkszám: 430282-211

# Tartalomjegyzék

## 1 Memóriakártyák

Digitális kártya behelyezése .....	2
Digitális kártya leállítása vagy eltávolítása .....	3

## 2 PC-kártyák

PC-kártya konfigurálása .....	4
PC-kártya behelyezése .....	4
PC-kártya leállítása és eltávolítása .....	7

## 3 Intelligens kártyák

Intelligens kártya behelyezése .....	10
Intelligens kártya eltávolítása .....	11

Tárgymutató .....	12
-------------------	----



# 1 Memóriakártyák

A külön megvásárolható digitális kártyák biztonságos adattárolást és kényelmes adatcserét biztosítanak. Ezeket a kártyákat gyakran használják digitális fényképezőgépekben és PDA-kban, de más számítógépekben is.

A memóriakártya-olvasó a Secure Digital (SD) memóriakártya-formátumot támogatja.



---

**VIGYÁZAT** A digitális kártya vagy a számítógép sérülésének elkerülése érdekében ne helyezzen be semmilyen adaptert a memóriakártya-olvasóba.

---

## Digitális kártya behelyezése

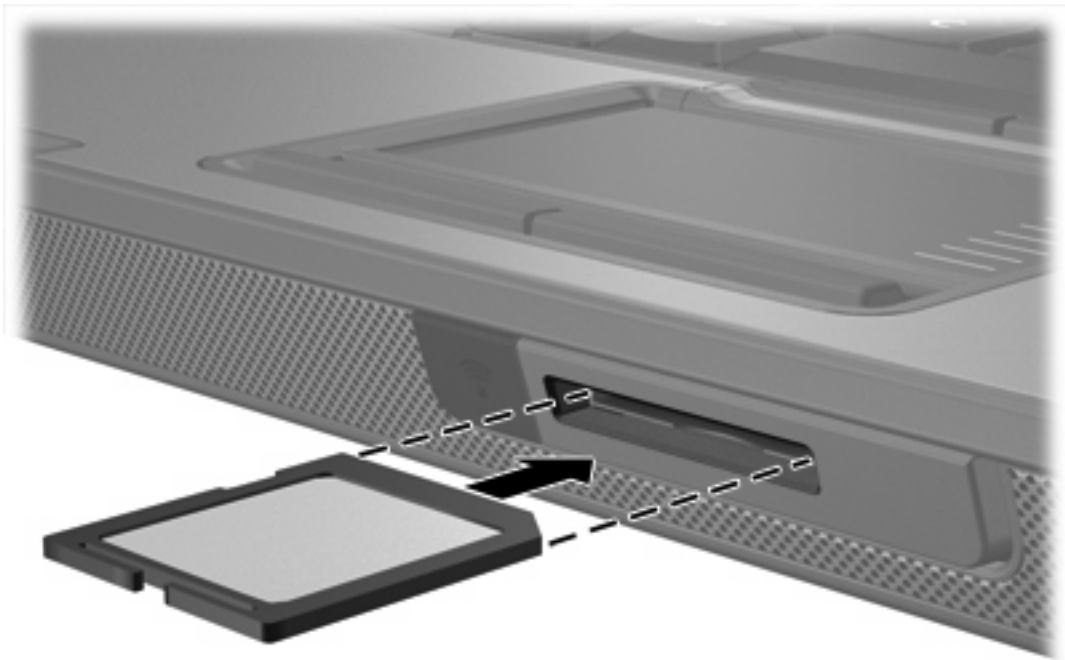


**VIGYÁZAT** A digitális kártya csatlakozója sérülésének elkerülése érdekében a lehető legkisebb erőfeszítéssel illessze be a digitális kártyát.

Digitális kártya behelyezéséhez:

1. Tartsa a digitális kártyát úgy, hogy a címke felfelé, a csatlakozók pedig a számítógép felé nézzenek.
2. Óvatosan csúsztassa a kártyát a memóriakártya-olvasóba, míg teljesen a helyére nem kerül.

A digitális kártya beillesztésekor hangjelzést fog hallani, ami az eszköz felismerését jelzi, és meg fog jelenni egy menü az elérhető lehetőségekkel.



# Digitális kártya leállítása vagy eltávolítása



**VIGYÁZAT** Az adatvesztés és a rendszerlefagyás elkerülése érdekében eltávolítás előtt állítsa le a digitális kártyát.

A digitális kártya leállításához vagy eltávolításához:

1. Zárjon be minden olyan fájlt és alkalmazást, amely a digitális kártyához kapcsolódik.



**Megjegyzés** Ha folyamatban lévő adatátvitelt szeretne leállítani, kattintson az operációs rendszer Másolás párbeszédpaneljének **Mégse** gombjára.

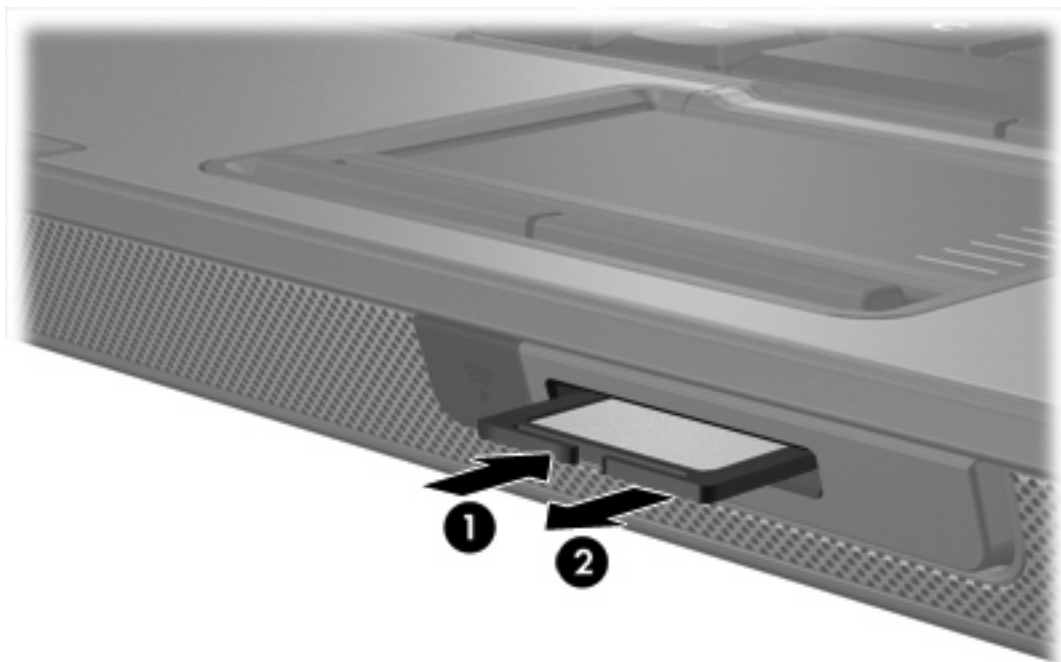
2. A digitális kártya leállítása:

- a. Kattintson duplán az értesítési területen (a tálca jobb szélén) található **Hardver biztonságos eltávolítása** ikonra.



**Megjegyzés** A Hardver biztonságos eltávolítása ikon megjelenítéséhez kattintson az értesítési területen lévő **Rejtett ikonok megjelenítése** ikonra (< vagy <<).

- b. Kattintson a digitális kártyához tartozó elemre.
  - c. Kattintson a **Leállítás**, majd az **OK** gombra.
3. A kártya eltávolításához:
    - a. A kioldásához óvatosan nyomja meg a digitális kártyát **(1)**.
    - b. Húzza ki a digitális kártyát **(2)** a nyílásból.



## 2 PC-kártyák

### PC-kártya konfigurálása

A PC-kártyák hitelkártya méretű kiegészítők, amelyek megfelelnek a Personal Computer Memory Card International Association (PCMCIA) szabványnak. A PC-kártya bővíthely a következőket támogatja:

- 32 bites (CardBus) és 16 bites PC-kártyák
- Type I-es és Type II-es PC-kártyák



**Megjegyzés** A rendszer nem támogatja a zoomed video technológiát használó és a 12 voltos PC-kártyákat.



**VIGYÁZAT** Annak érdekében, hogy ne veszítse el a támogatást más PC-kártyákhoz, csak az eszközhöz szükséges szoftvert telepítse. Ha a PC-kártya gyártója kéri, hogy telepítse az eszköz illesztőprogramjait, vegye figyelembe a következőket:

Csak az operációs rendszernek megfelelő illesztőprogramokat telepítsen.

Ne telepítsen egyéb szoftvereket, amelyeket esetleg a PC-kártya gyártója mellékel (például kártyaszolgáltatásokat, bővíthely-szolgáltatásokat vagy kártyaengedélyezőt).

### PC-kártya behelyezése



**VIGYÁZAT** A számítógép és a külső médiakártyák sérülésének elkerülése érdekében ne helyezzen be egy ExpressCard kártyát egy PC-kártya bővíthelybe.

**VIGYÁZAT** A csatlakozók épségének megóvása érdekében ügyeljen az alábbiakra:

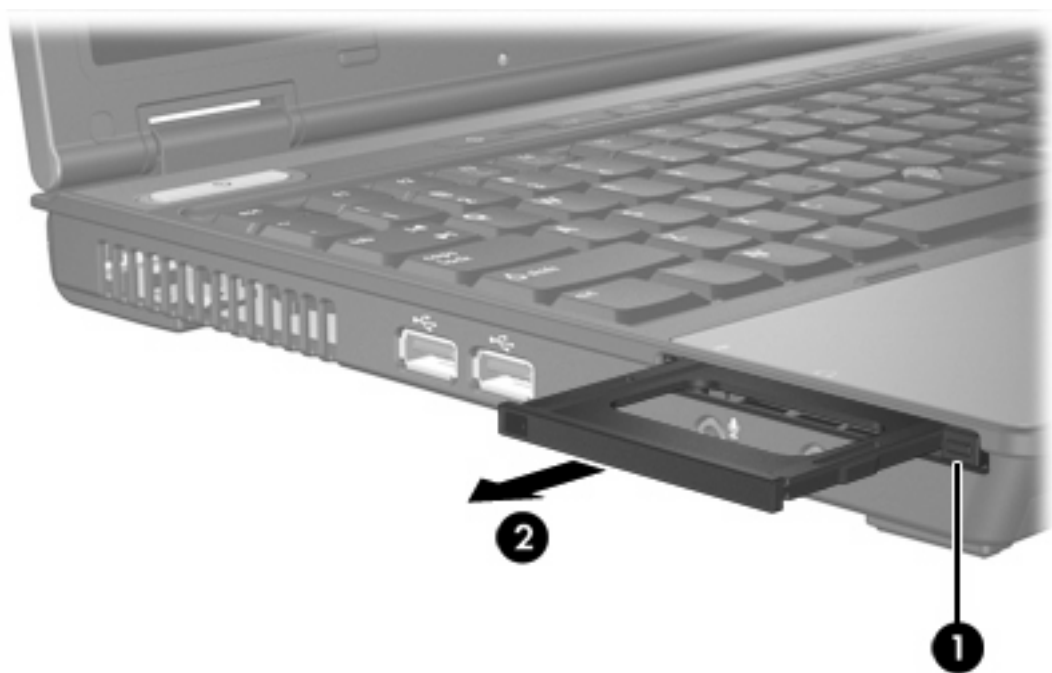
A PC-kártyát a lehető legkisebb erőfeszítéssel helyezze be.

Ne mozgassa vagy szállítsa a számítógépet, ha PC-kártya van a gépben.

A PC-kártya bővíthelyén esetenként egy védőbetét található. A PC-kártya behelyezése előtt a betétet ki kell oldani, majd el kell távolítani.

1. A PC-kártya bővíthely védőbetétjének kioldása és eltávolítása:
  - a. Nyomja be a PC-kártya kioldógombját **(1)**.  
Ezzel a gomb kioldó pozícióba kerül.
  - b. A betét kioldásához nyomja be ismét a kioldógombot.
  - c. Húzza ki a betétet a nyílásból **(2)**.





**2.** PC-kártya behelyezése:

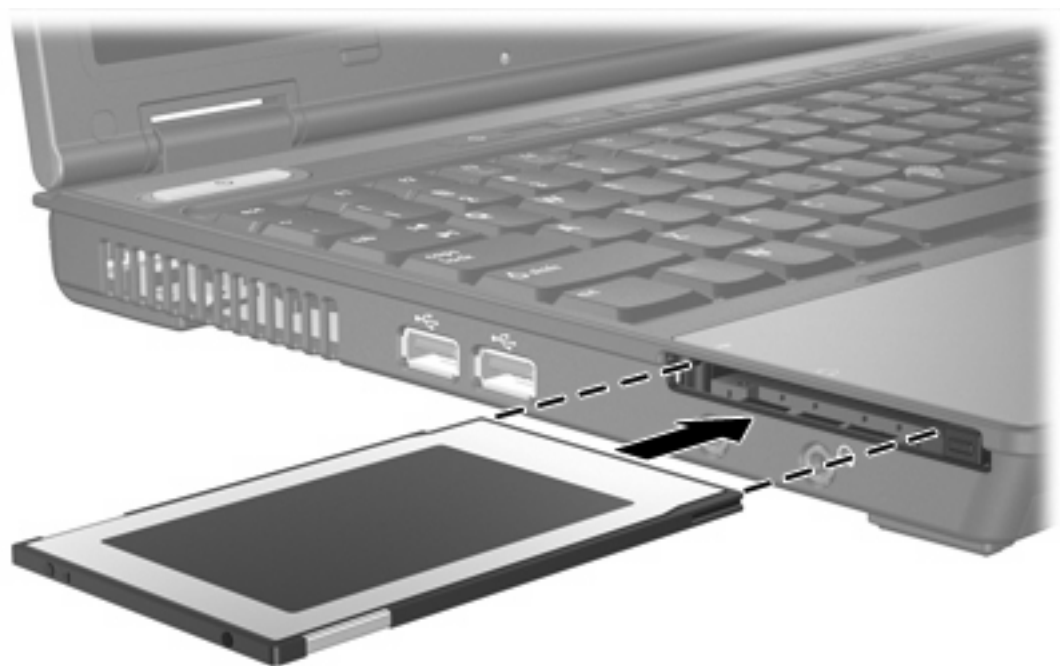
- a.** Tartsa a PC-kártyát úgy, hogy a címke felfelé, a csatlakozók pedig a számítógép felé nézzenek.

- b. Óvatosan csúsztassa a kártyát a PC-kártya bővítőhelyébe, míg teljesen a helyére nem kerül.

A PC-kártya beillesztésekor hangjelzést fog hallani, ami az eszköz felismerését jelzi, és meg fog jelenni egy menü az elérhető lehetőségekkel.



**Megjegyzés** Amikor a PC-kártyát az első alkalommal illeszti be, az értesítési területen, a tálca jobb szélén megjelenik „Az eszközillesztő szoftver telepítése” üzenet.



# PC-kártya leállítása és eltávolítása



**VIGYÁZAT** Az adatvesztés és a rendszerlefagyás elkerülése érdekében eltávolítás előtt állítsa le a PC-kártyát.



**Megjegyzés** A gépbe helyezett PC-kártya akkor is fogyaszt áramot, amikor nem használja. Kapcsolja ki vagy távolítsa el a PC-kártyát, ha nincs használatban, így energiát takaríthat meg.

A PC-kártya leállításához vagy eltávolításához:

1. Zárjon be minden olyan alkalmazást, és fejezzen be minden olyan tevékenységet, amely a PC-kártyához kapcsolódik.



**Megjegyzés** Ha folyamatban lévő adatátvitelt szeretne leállítani, kattintson az operációs rendszer Másolás párbeszédpaneljének **Mégse** gombjára.

2. A PC-kártya leállítása:
  - a. Kattintson duplán az értesítési területen (a tálca jobb szélén) található **Hardver biztonságos eltávolítása** ikonra.



**Megjegyzés** A Hardver biztonságos eltávolítása ikon megjelenítéséhez kattintson az értesítési területen lévő **Rejtett ikonok megjelenítése** ikonra (< vagy <<).

- b. Kattintson a PC-kártyához tartozó elemre.
  - c. Kattintson a **Leállítás**, majd az **OK** gombra.
3. A PC-kártya eltávolítása:
    - a. Nyomja be a PC-kártya bővítőhely kioldógombját **(1)**.  
Ezzel a gomb elérhetővé válik a PC-kártya kioldásához.
    - b. A PC-kártya kioldásához nyomja be ismét a kioldógombot.

c. Húzza ki a kártyát **(2)** a nyílásból.



# 3 Intelligens kártyák



---

**Megjegyzés** Ebben a fejezetben *intelligens kártya* alatt az intelligens kártyákat és a Java™-kártyákat egyaránt értjük.

---

Az intelligens kártya egy hitelkártya méretű kiegészítő, amelyre memóriát és mikroprocesszort tartalmazó mikrocsip van ráépítve. A személyi számítógépekhez hasonlóan az intelligens kártyáknak is van operációs rendszerük, amely az adatforgalmat kezeli, valamint biztonsági funkciókkal vannak védve az illetéktelen módosítás ellen. Az ipari szabványnak megfelelő intelligens kártyák az intelligenskártya-olvasóval használhatók (csak egyes típusoknál).

A mikrocsip tartalmához PIN-kód megadásával lehet hozzáférni. Az intelligens kártyák biztonsági funkcióival kapcsolatos további információkat nézze meg a Súlyos és támogatásban.



---

**Megjegyzés** Az Ön számítógépe kissé másképp nézhet ki, mint ahogy e fejezet ábráin bemutattuk.

---

## Intelligens kártya behelyezése

Intelligens kártya behelyezése:

1. Az intelligens kártyát a címkéjével felfelé tartva óvatosan csúsztassa a kártyát az intelligenskártya-olvasóba, míg teljesen a helyére nem kerül.



2. A számítógépbe az intelligens kártya PIN-kódja segítségével való bejelentkezéshez kövesse a képernyőn megjelenő utasításokat.

## Intelligens kártya eltávolítása

Intelligens kártya eltávolítása:

- ▲ Fogja meg az intelligens kártya széléit, és húzza ki az intelligenskártya-olvasóból.



# Tárgymutató

## Jelek és számok

16 bites PC-kártyák 4

32 bites PC-kártyák 4

## C

CardBus PC-kártyák 4

## D

digitális kártyák

behelyezés 2

eltávolítás 3

leállítás 3

támogatott típusok 1

## I

illesztőprogramok 4

intelligens kártya

behelyezés 10

eltávolítás 11

meghatározás 9

## J

Java-kártya

behelyezés 10

eltávolítás 11

meghatározás 9

## K

külső memóriakártyák. *Lásd:*

digitális kártyák, PC-kártyák

## P

PC-kártyák

beállítás 4

behelyezés 4

betét eltávolítása 4

eltávolítás 7

leállítás 7

leírás 4

szoftver és

illesztőprogramok 4

támogatott típusok 4

PC-kártyák konfigurálása 4

## S

Secure Digital (SD)

memóriakártya 1

## SZ

szoftver 4

## Z

zoomed video PC-kártyák 4



