

Externé mediálne karty

Používateľská príručka

© Copyright 2007 Hewlett-Packard
Development Company, L.P.

Logo SD je obchodná známka jeho
vlastníka. Java je obchodná známka
spoločnosti Sun Microsystems, Inc.
registrovaná v USA.

Informácie obsiahnuté v tomto dokumente
sa môžu zmeniť bez predchádzajúceho
upozornenia. Jediné záruky vzťahujúce sa
na produkty a služby spoločnosti HP sú
uvedené v prehláseniach o výslovnej záruke,
ktoré sa dodávajú spolu s produktmi a
službami. Žiadne informácie uvedené v tejto
príručke nemožno považovať za dodatočnú
záruku. Spoločnosť HP nie je zodpovedná za
technické alebo redakčné chyby či
vynechaný text v tejto príručke.

Prvé vydanie: január 2007

Katalógové číslo dokumentu: 430282-231

Obsah

1 Karty vhodné do otvoru pre digitálne médiá	
Vloženie digitálnej karty	2
Zastavenie alebo vybratie digitálnej karty	3
2 Karty PC Card	
Konfigurácia karty PC Card	4
Vloženie karty PC Card	5
Zastavenie alebo vybratie karty PC Card	7
3 Inteligentné karty	
Vloženie inteligentnej karty	10
Vybratie inteligentnej karty	11
Index	12

1 Karty vhodné do otvoru pre digitálne médiá

Voliteľné digitálne karty slúžia na bezpečné ukladanie a pohodlné zdieľanie údajov. Tieto karty sa často používajú na prenos údajov z fotoaparátov a vreckových počítačov vybavených digitálnymi médiami, ako aj medzi ďalšími počítačmi.

Otvor pre digitálne médiá podporuje pamäťové karty formátu Secure Digital (SD).



POZOR Do otvoru pre digitálne médiá nevkladajte žiadny typ adaptéra, aby ste nepoškodili digitálnu kartu ani počítač.

Vloženie digitálnej karty

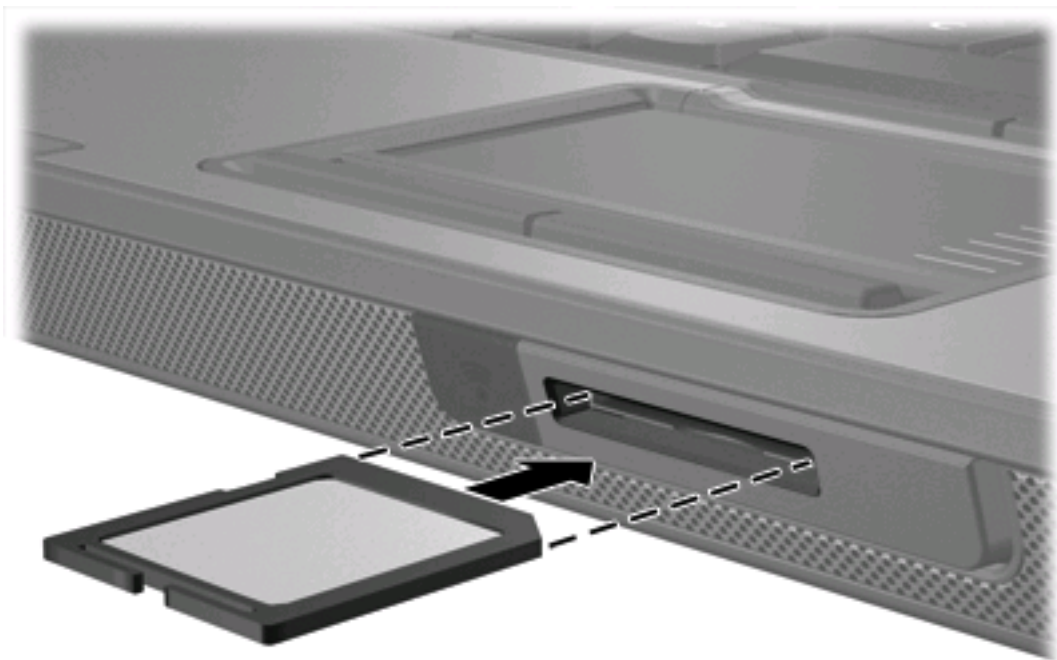


POZOR Aby nedošlo k poškodeniu konektorov digitálnej karty, na jej vloženie používajte len minimálnu silu.

Vloženie digitálnej karty:

1. Uchopte kartu a držte ju otočenú štítkom nahor a s konektormi smerujúcimi k počítaču.
2. Kartu jemne zasúvajte do otvoru pre digitálne médiá, kým nezapadne na svoje miesto.

Po vložení digitálnej karty začujete zvukový signál a taktiež sa môže zobrazíť ponuka s dostupnými možnosťami.



Zastavenie alebo vybratie digitálnej karty



POZOR Digitálnu kartu vyberajte až po zastavení jej činnosti, aby ste predišli strate údajov alebo zlyhaniu systému.

Zastavenie alebo vybratie digitálnej karty:

1. Zavrite všetky súbory a aplikácie, ktoré sú spojené s digitálnou kartou.



Poznámka Ak chcete zastaviť prenos údajov, kliknite na tlačidlo **Zrušiť** v okne operačného systému Kopíruje sa.

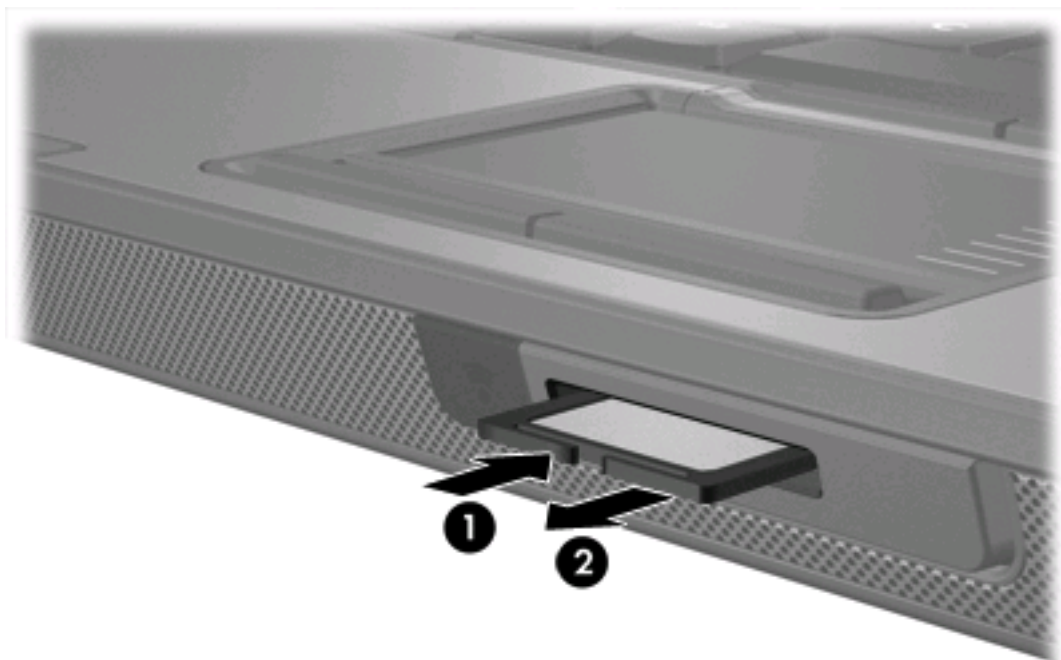
2. Zastavenie digitálnej karty:

- a. Dvakrát kliknite na ikonu **Bezpečné odstránenie hardvéru** v oblasti upozornení na paneli úloh úplne vpravo.



Poznámka Ikonu bezpečného odstránenia hardvéru zobrazíte kliknutím na ikonu **Zobraziť skryté ikony** (< alebo <<) v oblasti upozornení.

- b. Kliknite na označenie digitálnej karty.
 - c. Kliknite na tlačidlo **Zastaviť** a potom na tlačidlo **OK**.
3. Vybratie karty:
 - a. jemne zatlačte na digitálnu kartu **(1)** a uvoľnite ju.
 - b. Vytiahnite digitálnu kartu **(2)** z otvoru.



2 Karty PC Card

Konfigurácia karty PC Card

Karta PC Card je príslušenstvo s veľkosťou kreditnej karty navrhnuté v súlade s normami asociácie Personal Computer Memory Card International Association (PCMCIA). Otvor karty PC Card podporuje:

- 32-bitové (CardBus) a 16-bitové karty PC Card.
- Karty PC Card typu I a II.



Poznámka Karty zoomed video PC Card a karty 12-V PC Card nie sú podporované.



POZOR Ak nechcete stratiť podporu ďalších kariet PC Card, inštalujte iba softvér potrebný pre dané zariadenie. Ak výrobca karty PC Card vyzýva na inštaláciu ovládačov zariadenia:

Nainštalujte len ovládače zariadenia určené pre daný operačný systém.

Neinštalujte iný softvér, ako sú napríklad služby podpory kariet a päťíc alebo aktivátory, ktoré môže výrobca karty PC Card tiež poskytovať.

Vloženie karty PC Card



POZOR Nevkladajte kartu ExpressCard do otvoru na kartu PC Card., aby nedošlo k poškodeniu počítača a externých mediálnych kariet.

POZOR Aby nedošlo k poškodeniu konektorov, dodržiavajte tieto pokyny:

Pri vkladaní karty PC Card používajte minimálnu silu.

Neposúvajte ani neprenášajte počítač s vloženou kartou PC Card.

Otvor karty PC Card môže obsahovať ochrannú vložku. Pred vložením karty PC Card musíte túto vložku uvoľniť a vytiahnuť.

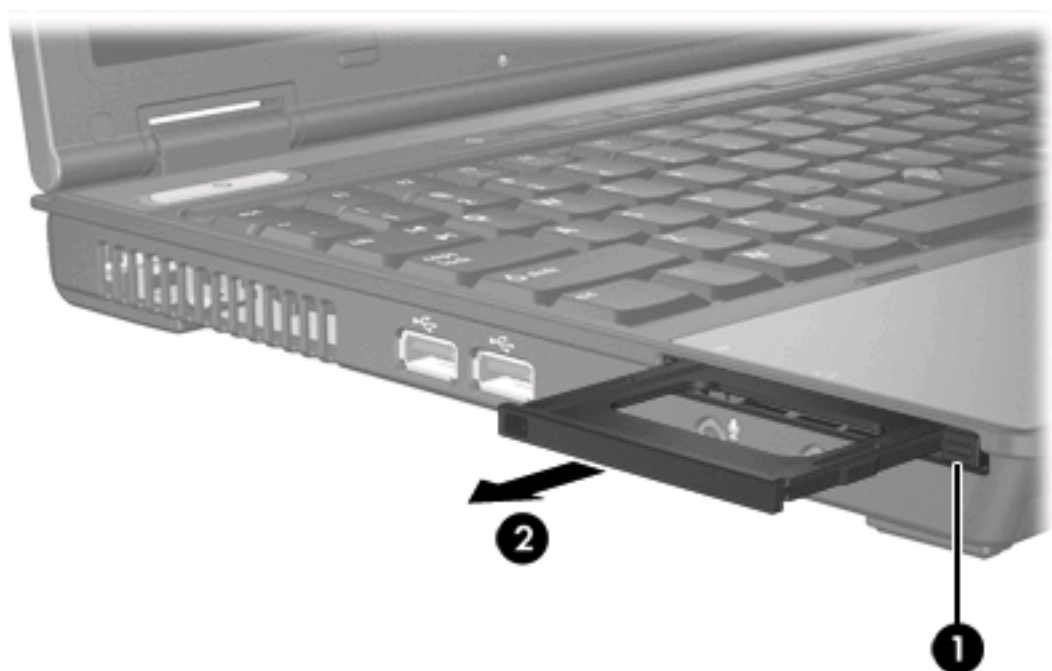
1. Postup na uvoľnenie a vybratie vložky otvoru na kartu PC Card:

a. Stlačte uvoľňovacie tlačidlo karty PC Card **(1)**.

Tento úkon posunie tlačidlo do pozície na uvoľnenie vložky.

b. Opätovným stlačením uvoľňovacieho tlačidla vložku uvoľníte.

c. Vytiahnite vložku z otvoru **(2)**.



2. Postup vloženia karty PC Card:

a. Uchopte kartu PC Card a držte ju otočenú štítkom nahor a s konektormi smerujúcimi k počítaču.

- b. Jemne zasúvajte kartu do otvoru na kartu PC Card, kým nezapadne na svoje miesto.

Po vložení karty PC Card začujete zvukový signál a taktiež sa môže zobrazíť ponuka s dostupnými možnosťami.



Poznámka Po prvom vložení karty PC Card sa v oblasti upozornení na paneli úloh úplne vpravo zobrazí správa „Inštaluje sa softvér ovládača zariadenia“.



Zastavenie alebo vybratie karty PC Card



POZOR Aby ste predišli strate údajov alebo zlyhaniu systému, kartu PC Card vyberajte až po zastavení jej činnosti.



Poznámka Vložená karta PC Card spotrebúva energiu aj vtedy, keď sa nepoužíva. Ak chcete ušetriť energiu, zastavte alebo vyberte kartu PC Card, ktorú nepoužívate.

Zastavenie alebo vybratie karty PC Card:

1. Zavrite všetky aplikácie a dokončite všetky činnosti, ktoré sú spojené s kartou PC Card.



Poznámka Ak chcete zastaviť prenos údajov, kliknite na tlačidlo **Zrušiť** v okne operačného systému Kopíruje sa.

2. Zastavenie karty PC Card:

- a. Dvakrát kliknite na ikonu **Bezpečné odstránenie hardvéru** v oblasti upozornení na paneli úloh úplne vpravo.



Poznámka Ikonu bezpečného odstránenia hardvéru zobrazíte kliknutím na ikonu **Zobraziť skryté ikony** (< alebo <<) v oblasti upozornení.

- b. Kliknite na označenie karty PC Card.
 - c. Kliknite na tlačidlo **Zastaviť** a potom na tlačidlo **OK**.
3. Vybratie karty PC Card:
 - a. Stlačte uvoľňovacie tlačidlo otvoru na kartu PC Card **(1)**.
Tento úkon posunie tlačidlo do pozície na uvoľnenie karty PC Card.
 - b. Opätovným stlačením uvoľňovacieho tlačidla kartu PC Card uvoľníte.

- c. Vytiahnite kartu **(2)** z otvoru.



3 Inteligentné karty



Poznámka Výraz *inteligentná karta* sa v tejto kapitole používa na označenie inteligentných kariet a kariet Java™ Card.

Inteligentná karta je príslušenstvo s veľkosťou kreditnej karty, ktoré obsahuje mikročip pozostávajúci z pamäte a mikroprocesora. Inteligentné karty, rovnako ako počítače, obsahujú operačný systém na riadenie vstupov a výstupov a ich súčasťou sú bezpečnostné funkcie na ochranu pred falšovaním. Inteligentné karty spĺňajúce priemyselné normy sa používajú v spojení s čítačom inteligentných kariet (iba pri vybraných modeloch).

Prístup k obsahu mikročipu možno získať použitím osobného identifikačného čísla PIN (Personal Identification Number). Ďalšie informácie o bezpečnostných funkciách inteligentných kariet nájdete v okne Pomoc a technická podpora.



Poznámka Počítač sa môže mierne líšiť od modelu vyobrazeného na obrázkoch v tejto kapitole.

Vloženie inteligentnej karty

Postup vloženia inteligentnej karty:

1. Inteligentnú kartu držte otočenú štítkom nahor a jemne ju zasúvajte do čítača inteligentných kariet, kým nezapadne na svoje miesto.



2. Pomocou čísla PIN inteligentnej karty sa podľa pokynov na obrazovke prihláste do počítača.

Vybratie inteligentnej karty

Postup vybratia inteligentnej karty:

- ▲ Uchopte okraj inteligentnej karty a vyťahnite ju z čítača inteligentných kariet.



Index

Symboly/Čísla

16-bitové karty PC Card 4

32-bitové karty PC Card 4

D

digitálne karty

odstránenie 3

podporované typy 1

vloženie 2

zastavenie 3

E

externé mediálne karty. *Pozri*

digitálne karty, karty PC Card

I

inteligentná karta

charakteristika 9

odstránenie 11

vloženie 10

K

karta Java Card

charakteristika 9

odstránenie 11

vloženie 10

karty PC Card

konfigurácia 4

odstránenie 7

podporované typy 4

popis 4

softvér a ovládače 4

vloženie 5

vybratie vložky 5

zastavenie 7

karty PC Card typu CardBus 4

karty zoomed video PC Card 4

konfigurácia kariet PC Card 4

O

ovládače 4

P

pamäťová karta Secure Digital
(SD) 1

S

softvér 4

