

# Tarjetas multimedia externas

---

Guía del usuario

© Copyright 2007 Hewlett-Packard  
Development Company, L.P.

El logotipo de SD es una marca comercial de su propietario. Java es una marca comercial de los EE. UU. de Sun Microsystems, Inc.

La información contenida en el presente documento está sujeta a cambios sin previo aviso. Las únicas garantías para los productos y servicios de HP están estipuladas en las declaraciones expresas de garantía que acompañan a dichos productos y servicios. La información contenida en este documento no debe interpretarse como una garantía adicional. HP no se responsabilizará por errores técnicos o de edición ni por omisiones contenidas en el presente documento.

Primera edición: enero de 2007

Número de referencia del documento:  
430282-E51

# Tabla de contenidos

<b>1 Tarjetas para la ranura para dispositivos multimedia digitales</b>	
Inserción de una tarjeta digital .....	2
Detención o extracción de una tarjeta digital .....	3
<b>2 PC Card</b>	
Configuración de una PC Card .....	4
Inserción de una PC Card .....	5
Detención o extracción de una PC Card .....	7
<b>3 Smart card</b>	
Inserción de una smart card .....	10
Extracción de una smart card .....	11
<b>Índice .....</b>	<b>12</b>



# 1 Tarjetas para la ranura para dispositivos multimedia digitales

Las tarjetas digitales opcionales ofrecen un almacenamiento de datos seguro y una forma práctica para compartir datos. Estas tarjetas son habitualmente utilizadas con cámaras equipadas con medios digitales, como PDA, así como también con otros equipos.

La ranura para dispositivos multimedia digitales admite tarjetas de memoria de formato Secure Digital (SD).



---

**PRECAUCIÓN** Para evitar daños en la tarjeta digital o en el equipo, no inserte ningún tipo de adaptador en la Ranura para dispositivos multimedia digitales.

---

## Inserción de una tarjeta digital

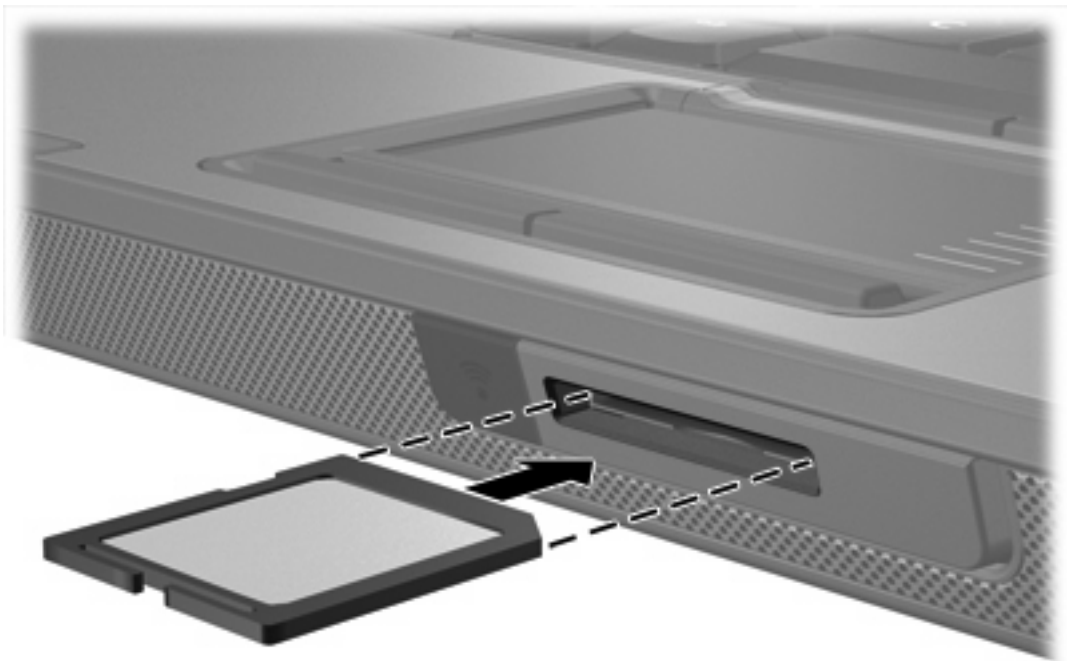


**PRECAUCIÓN** Para evitar dañar los conectores de la tarjeta digital, utilice la mínima fuerza posible para insertar una tarjeta digital.

Para insertar una tarjeta digital:

1. Sostenga la tarjeta digital con la etiqueta hacia arriba y con los conectores en dirección al equipo.
2. Deslice con cuidado la tarjeta en la Ranura para dispositivos multimedia digitales hasta que se encaje.

Cuando inserte una tarjeta digital, oirá un sonido cuando se haya detectado el dispositivo y es posible que se vea un menú de opciones disponibles.



# Detención o extracción de una tarjeta digital



**PRECAUCIÓN** Para evitar la pérdida de datos o que el sistema deje de responder, detenga la tarjeta digital antes de extraerla.

Para detener o extraer una tarjeta digital:

1. Cierre todos los archivos y las aplicaciones relacionadas con la tarjeta digital.



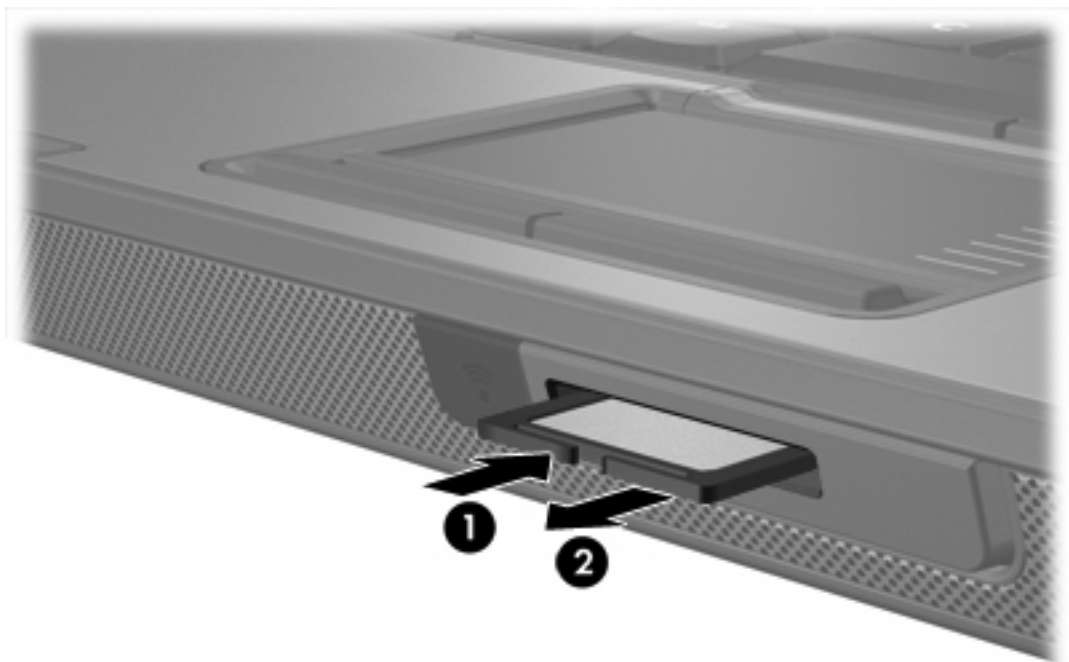
**Nota** Para detener una transferencia de datos, haga clic en **Cancelar** en la ventana Copiando del sistema operativo.

2. Para detener la tarjeta digital:
  - a. Haga doble clic en el icono **Quitar hardware de forma segura** en el área de notificación, en el extremo derecho de la barra de tareas.



**Nota** Para visualizar el icono Quitar hardware de forma segura, haga clic en **Mostrar iconos ocultos** (< o <<) en el área de notificación.

- b. Haga clic en la tarjeta digital listada.
  - c. Haga clic en **Detener** y, a continuación, presione **Aceptar**.
3. Para extraer la tarjeta:
    - a. Presione suavemente la tarjeta digital **(1)** para destrabarla.
    - b. Extraiga la tarjeta **(2)** de la ranura.



## 2 PC Card

### Configuración de una PC Card

Una PC Card es un accesorio del tamaño de una tarjeta de crédito proyectada para cumplir las especificaciones estándar de la Asociación Internacional de Tarjetas de Memoria para PC (PCMCIA). La ranura para PC Card admite:

- PC Card de 32 bits (CardBus) y PC Card de 16 bits.
- PC Card de tipo I y II.



**Nota** Las PC Card de vídeo con zoomy las PC Card de 12 V no son admitidas.

---



**PRECAUCIÓN** Para evitar la pérdida de soporte para otras PC Card, instale sólo el software requerido para su dispositivo. Si el fabricante de su PC Card le sugiere que instale los controladores del dispositivo:

Instale solamente los controladores de dispositivo que corresponden a su sistema operativo.

No instale otro software, como servicios de tarjeta, servicios de socket o habilitadores suministrados por el fabricante de la PC Card.

---



## Inserción de una PC Card



**PRECAUCIÓN** Para evitar daños permanentes al equipo y a las tarjetas de medios externas, no inserte una ExpressCard en una ranura para PC Card.

**PRECAUCIÓN** Para evitar daños en los conectores:

Utilice la mínima fuerza posible para insertar una PC Card.

No mueva ni transporte el equipo cuando la PC Card esté en uso.

Es posible que la ranura para PC Card contenga un dispositivo de protección. Debe liberar y extraer este dispositivo antes de insertar una PC Card.

1. Para liberar y extraer el dispositivo de protección de la ranura para PC Card:
  - a. Presione el botón de expulsión de PC Card **(1)**.  
Esta acción extiende el botón en posición para liberar el dispositivo de protección.
  - b. Vuelva a presionar el botón de expulsión para liberar el dispositivo de protección.
  - c. Extraiga el dispositivo de protección **(2)** de la ranura.



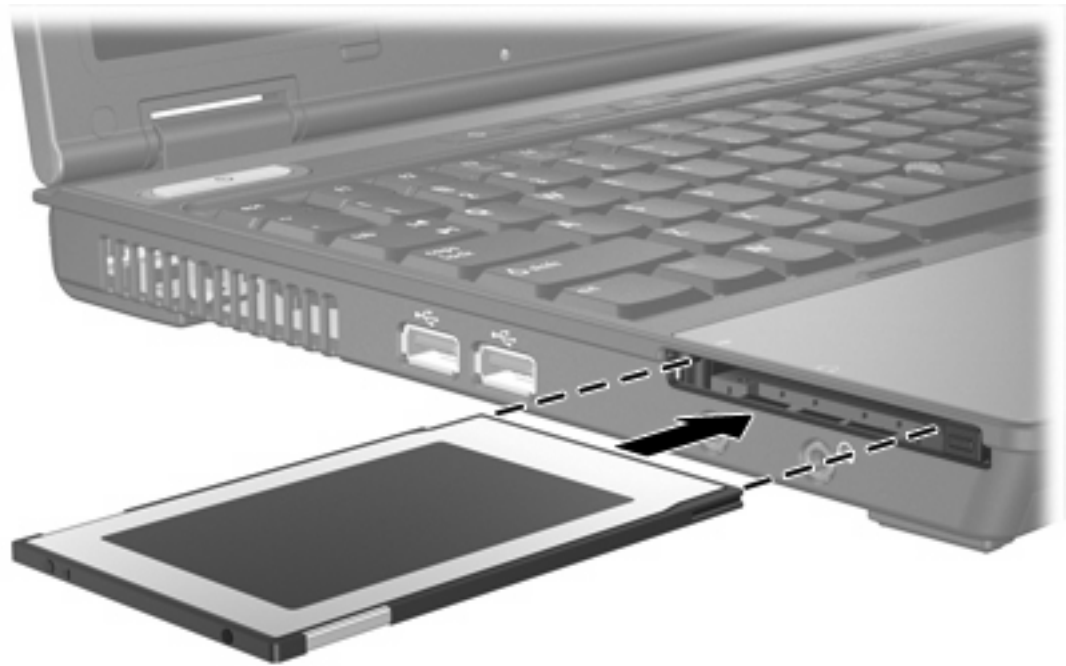
2. Para insertar una PC Card:
  - a. Sostenga la PC Card con la etiqueta hacia arriba y con los conectores en dirección al equipo.

- b. Deslice con cuidado la tarjeta en la ranura para PC Card hasta que se encaje.

Cuando inserte una PC Card, oirá un sonido cuando se haya detectado el dispositivo y es posible que se vea un menú de opciones disponibles.



**Nota** La primera vez que inserte una PC Card, aparecerá el mensaje “Instalando software de controlador de dispositivo” en el área de notificación (en el extremo derecho de la barra de tareas).



# Detención o extracción de una PC Card



**PRECAUCIÓN** Para evitar la pérdida de datos o que un sistema deje de responder, detenga la PC Card antes de extraerla.



**Nota** Una PC Card insertada consume energía incluso cuando está inactiva. Para ahorrar energía, detenga o extraiga una PC Card que no esté utilizando.

Para detener o extraer una PC Card:

1. Cierre todas las aplicaciones y finalice todas las actividades relacionadas con la PC Card.



**Nota** Para detener una transferencia de datos, haga clic en **Cancelar** en la ventana Copiando del sistema operativo.

2. Para detener la PC Card:
  - a. Haga doble clic en el icono **Quitar hardware de forma segura** en el área de notificación, en el extremo derecho de la barra de tareas.



**Nota** Para visualizar el icono Quitar hardware de forma segura, haga clic en **Mostrar iconos ocultos** (< o <<) en el área de notificación.

- b. Haga clic en la lista de PC Card.
  - c. Haga clic en **Detener** y, a continuación, presione **Aceptar**.
3. Para extraer la PC Card:
    - a. Presione el botón de expulsión de la ranura para PC Card **(1)**.  
Esta acción extiende el botón en posición para liberar la PC Card.
    - b. Presione otra vez el botón de expulsión para extraer la PC Card.

- c. Extraiga la tarjeta **(2)** de la ranura.



# 3 Smart card



---

**Nota** El término *smart card* se utiliza en todo este capítulo para hacer referencia tanto a smart card como a Java™ Card.

---

Una smart card es un accesorio del tamaño de una tarjeta de crédito que posee un microchip que contiene memoria y un microprocesador. Al igual que los PC, las smart card poseen un sistema operativo para administrar la entrada y salida e incluyen funciones de seguridad para protegerlas del uso no autorizado. Las smart card estándar del sector se utilizan con el lector de smart card (sólo en algunos modelos).

Es necesario un número de identificación personal (PIN) para obtener acceso al contenido del microchip. Para obtener más información sobre los recursos de seguridad de las smart card, consulte a Ayuda y soporte técnico.



---

**Nota** La apariencia real de su equipo puede diferir ligeramente de las imágenes de este capítulo.

---

## Inserción de una smart card

Para insertar una smart card:

1. Sosteniendo el lado de la etiqueta de la smart card hacia arriba, deslice con cuidado la tarjeta en el lector de smart card hasta que se encaje.



2. Siga las instrucciones que aparecen en la pantalla para iniciar la sesión en el equipo usando el PIN de la smart card.

## Extracción de una smart card

Para extraer una smart card:

- ▲ Tome el borde de la smart card y extráigala del lector de smart card.



# Índice

## C

configuración de PC Card 4  
controladores 4

## J

Java Card  
definida 9  
extracción 11  
inserción 10

## P

PC Card  
configuración 4  
descripción 4  
detención 7  
extracción 7  
extracción del dispositivo de  
protección 5  
inserción 5  
software y controladores 4  
tipos compatibles 4  
PC Card CardBus 4  
PC Card de 16 bits 4  
PC Card de 32 bits 4  
PC Card de video con zoom 4

## S

smart card  
definida 9  
extracción 11  
inserción 10  
software 4

## T

Tarjeta de memoria Secure Digital  
(SD) 1  
tarjetas digitales  
detención 3  
extracción 3

inserción 2  
tipos compatibles 1  
tarjetas multimedia externas.  
*Consulte* tarjetas digitales, PC  
Card



