

Speichermodule

---

Benutzerhandbuch

© Copyright 2007 Hewlett-Packard  
Development Company, L.P.

Hewlett-Packard („HP“) haftet nicht für technische oder redaktionelle Fehler oder Auslassungen in diesem Dokument. Ferner übernimmt sie keine Haftung für Schäden, die direkt oder indirekt auf die Bereitstellung, Leistung und Nutzung dieses Materials zurückzuführen sind. Die Haftung für Schäden aus der Verletzung des Lebens, des Körpers oder der Gesundheit, die auf einer fahrlässigen Pflichtverletzung durch HP oder einer vorsätzlichen oder fahrlässigen Pflichtverletzung eines gesetzlichen Vertreters oder Erfüllungsgehilfen von HP beruhen, bleibt hierdurch unberührt. Ebenso bleibt hierdurch die Haftung für sonstige Schäden, die auf einer grob fahrlässigen Pflichtverletzung durch HP oder auf einer vorsätzlichen oder grob fahrlässigen Pflichtverletzung eines gesetzlichen Vertreters oder Erfüllungsgehilfen von HP beruht, unberührt.

Inhaltliche Änderungen dieses Dokuments behalten wir uns ohne Ankündigung vor. Die Informationen in dieser Veröffentlichung werden ohne Gewähr für ihre Richtigkeit zur Verfügung gestellt. Insbesondere enthalten diese Informationen keinerlei zugesicherte Eigenschaften. Alle sich aus der Verwendung dieser Informationen ergebenden Risiken trägt der Benutzer.

Die Garantien für HP Produkte und Services werden ausschließlich in der entsprechenden, zum Produkt bzw. Service gehörigen Garantieerklärung beschrieben. Aus dem vorliegenden Dokument sind keine weiter reichenden Garantieansprüche abzuleiten.

Erste Ausgabe: Januar 2007

Teilenummer des Dokuments: 430283-041

# Inhaltsverzeichnis

## Hinzufügen oder Austauschen von Speichermodulen

Hinzufügen eines Speichermoduls zum Erweiterungssteckplatz .....	2
Aktualisieren eines Speichermoduls im primären Speichersteckplatz .....	5

Index .....	11
-------------	----



# Hinzufügen oder Austauschen von Speichermodulen

Der Computer ist mit zwei Speichermodulfächern ausgestattet. Das primäre Speichermodulfach befindet sich unter der Tastatur. Das Erweiterungsmodulfach befindet sich an der Unterseite des Computers.

Die Speicherkapazität des Computers kann durch Hinzufügen eines Speichermoduls zum freien Erweiterungssteckplatz oder durch Aufrüsten des vorhandenen Speichermoduls im primären Speichersteckplatz erweitert werden.



**ACHTUNG!** Um die Gefahr eines Stromschlags und einer Beschädigung der Geräte zu minimieren, ziehen Sie das Netzkabel ab, und entfernen Sie alle Akkus, bevor Sie ein Speichermodul installieren.

---



**VORSICHT** Elektrostatische Entladungen (ESD) können die elektronischen Bauteile beschädigen. Bevor Sie fortfahren, stellen Sie sicher, dass Sie nicht statisch aufgeladen sind, indem Sie einen geerdeten Gegenstand aus Metall berühren.

**VORSICHT** Um Schäden am Speichermodul zu vermeiden, fassen Sie das Speichermodul immer nur an den Außenkanten an.

---

# Hinzufügen eines Speichermoduls zum Erweiterungssteckplatz

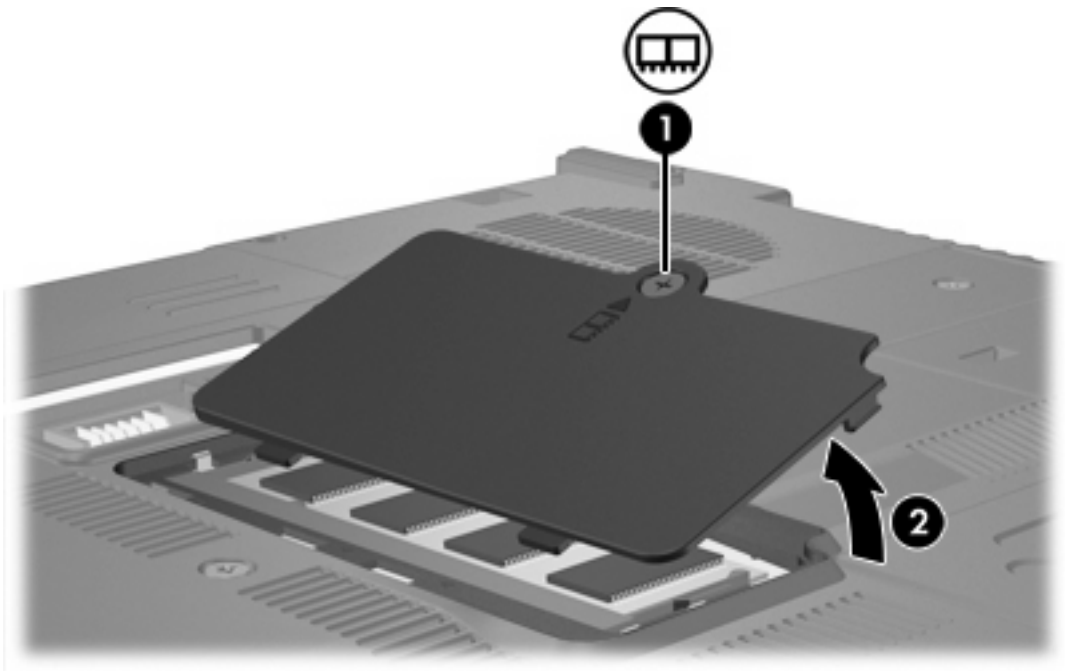
So setzen Sie ein Speichermodul in den Erweiterungssteckplatz ein:

1. Speichern Sie Ihre Daten, und schließen Sie alle offenen Programme.



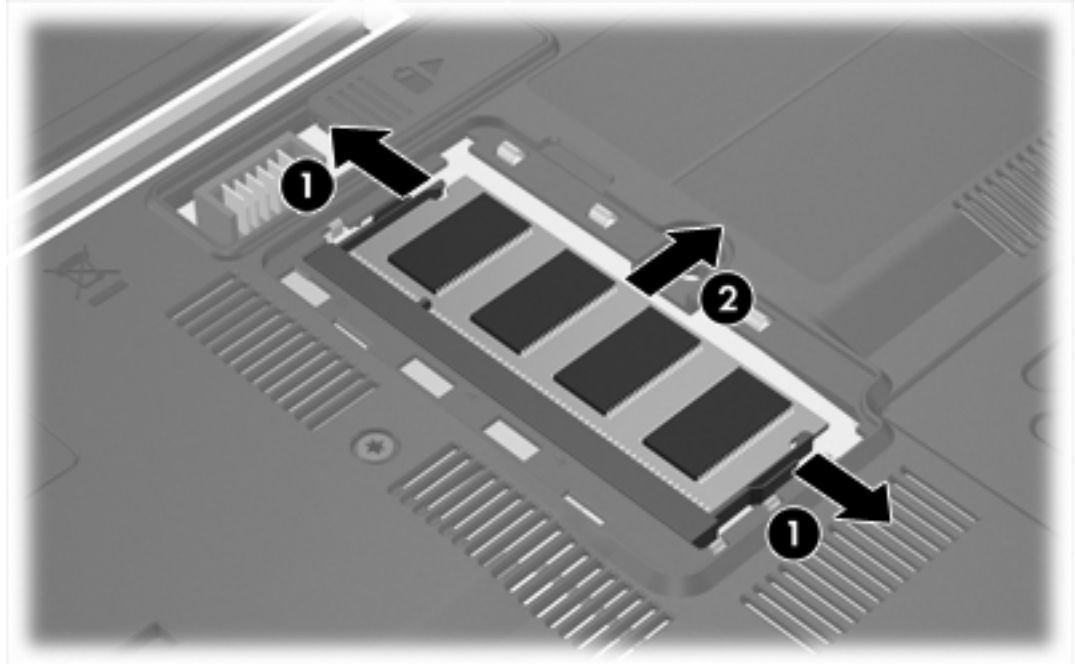
**Hinweis** Befindet sich der Computer im Energiesparmodus oder im Ruhezustand, müssen Sie diesen Modus zunächst beenden, bevor das System heruntergefahren werden kann.

2. Klicken Sie auf **Start**, dann auf den Pfeil neben dem Sperrsymbol und anschließend auf **Herunterfahren**.
3. Schließen Sie das Display.
4. Entfernen Sie alle an den Computer angeschlossenen externen Geräte.
5. Ziehen Sie das Netzkabel aus der Steckdose.
6. Legen Sie den Computer mit der Unterseite nach oben auf eine ebene Fläche.
7. Entfernen Sie den Akku aus dem Computer.
8. Lösen Sie die Sicherungsschraube an der Abdeckung des Speichermodulfachs (1).
9. Heben Sie die Abdeckung des Speichermodulfachs (2) nach oben ab.



10. So entfernen Sie ein Speichermodul:
  - a. Ziehen Sie die Arretierklammern (1) auf beiden Seiten des Speichermoduls nach außen. (Das Speichermodul kippt nach oben.)

- b. Fassen Sie das Speichermodul am Rand **(2)**, und ziehen Sie es vorsichtig aus dem Speichersteckplatz. (Bewahren Sie Speichermodule in einem elektrostatikgeschützten Behältnis auf.)



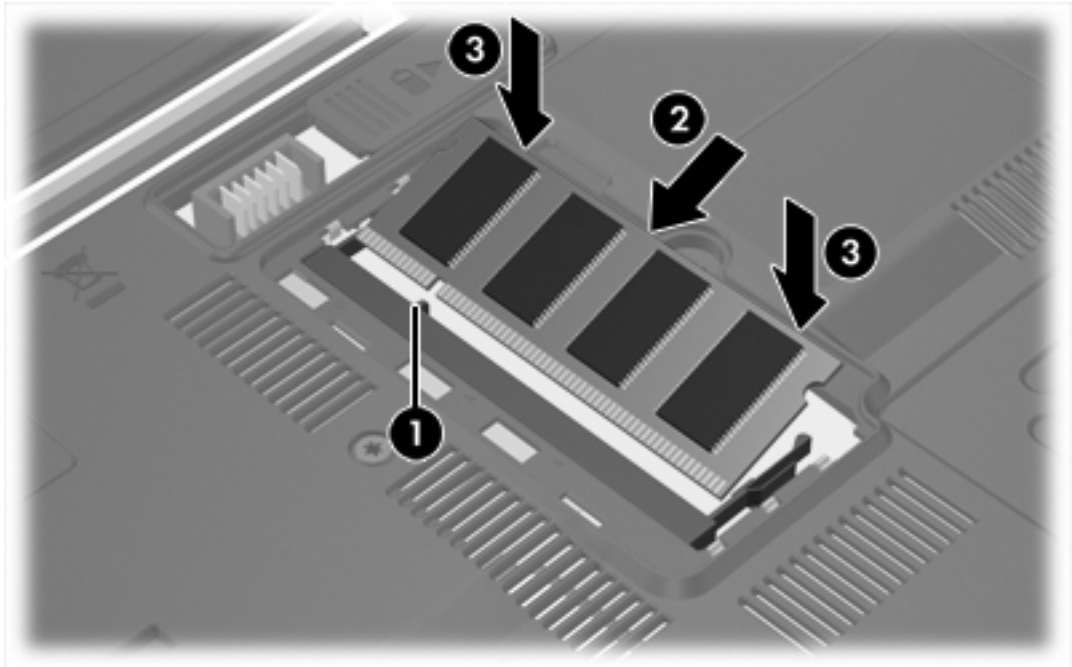
11. So setzen Sie ein Speichermodul ein:



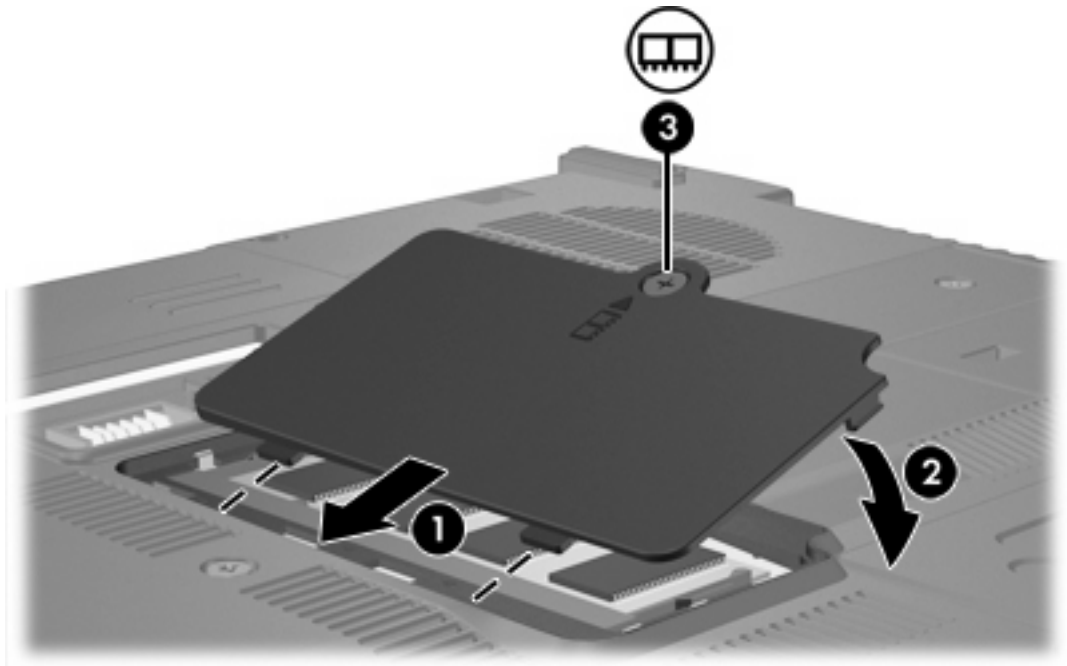
**VORSICHT** Um Schäden am Speichermodul zu vermeiden, achten Sie darauf, das Speichermodul nicht zu biegen.

- a. Richten Sie die eingekerbte Kante **(1)** des Speichermoduls an der Führungsnase im Speichersteckplatz aus.
- b. Halten Sie das Speichermodul im 45-Grad-Winkel zur Oberfläche des Speichermodulfachs, und drücken Sie es in den Steckplatz **(2)**, bis es vollständig eingesetzt ist.

- c. Drücken Sie das Speichermodul (3) nach unten, indem Sie gleichzeitig auf die linke und rechte Kante Druck ausüben, bis die Arretierklammern einrasten.



12. Richten Sie die Führungsnasen der Abdeckung des Speichermodulfachs (1) an den Schlitten für die Abdeckung am Computer aus.
13. Schließen Sie die Abdeckung (2).
14. Ziehen Sie die Sicherungsschraube an der Abdeckung des Speichermodulfachs fest (3).



15. Setzen Sie den Akku wieder ein.



16. Schließen Sie die externe Stromversorgung und die Peripheriegeräte wieder an.
17. Schalten Sie den Computer ein.

Wenn die Meldung angezeigt wird, dass sich die Größe oder Konfiguration des Speichers geändert hat, drücken Sie **f1**, um die Änderungen zu speichern.

## Aktualisieren eines Speichermoduls im primären Speichersteckplatz

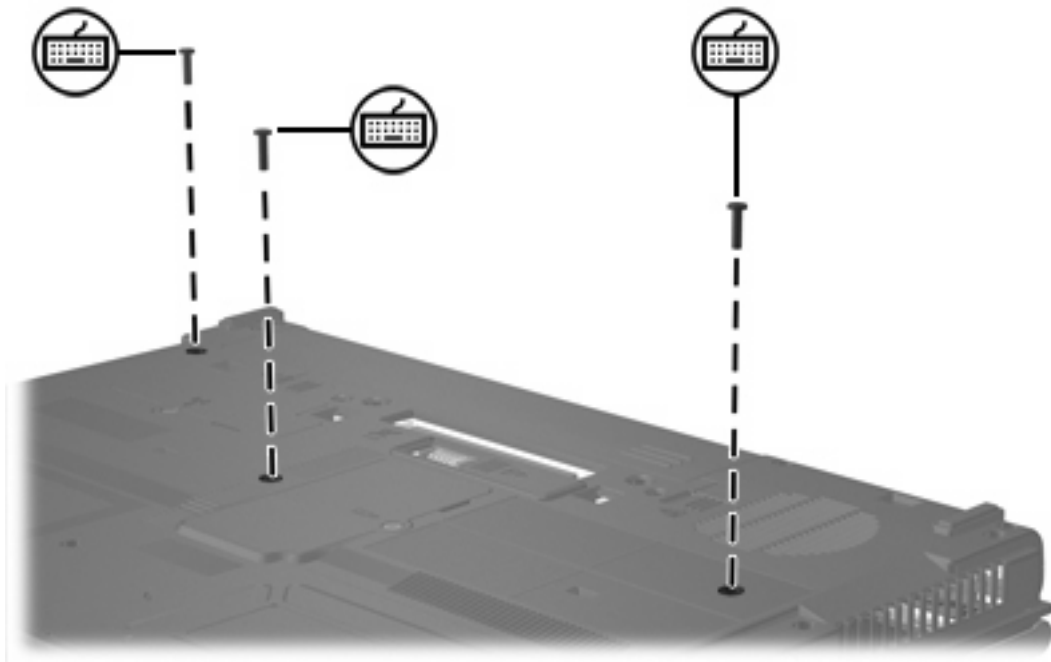
So aktualisieren Sie ein Speichermodul im primären Speichersteckplatz:

1. Speichern Sie Ihre Daten, und schließen Sie alle offenen Programme.



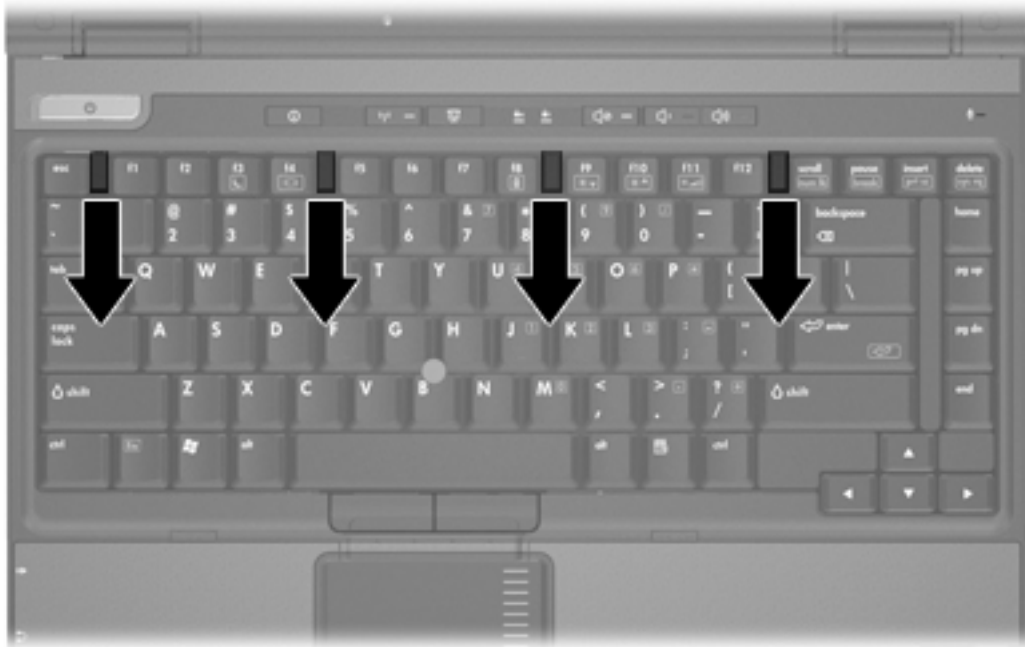
**Hinweis** Befindet sich der Computer im Energiesparmodus oder im Ruhezustand, müssen Sie diesen Modus zunächst beenden, bevor das System heruntergefahren werden kann.

2. Klicken Sie auf **Start**, dann auf den Pfeil neben dem Sperrsymbol und anschließend auf **Herunterfahren**.
3. Schließen Sie das Display.
4. Entfernen Sie alle an den Computer angeschlossenen externen Geräte.
5. Ziehen Sie das Netzkabel aus der Steckdose.
6. Legen Sie den Computer mit der Unterseite nach oben auf eine ebene Fläche.
7. Entfernen Sie den Akku aus dem Computer.
8. Entfernen Sie die 3 Tastaturschrauben.



9. Drehen Sie den Computer um, und öffnen Sie ihn.

10. Schieben Sie die vier Entriegelungsschieber der Tastatur auf, um die Tastatur freizugeben.

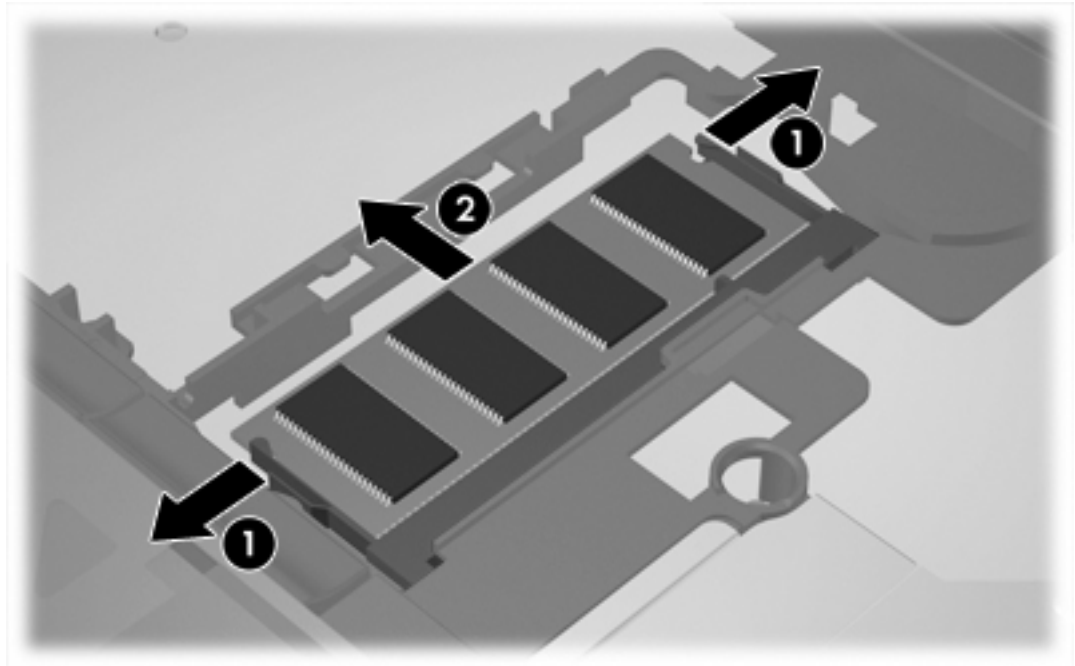


11. Heben Sie die obere Kante der Tastatur vorsichtig an, und kippen Sie die Tastatur vorsichtig, bis sie auf der Handauflage des Computers aufliegt.



12. Entfernen Sie das Speichermodul aus dem Speichersteckplatz:
- Ziehen Sie die Arretierklammern (1) auf beiden Seiten des Speichermoduls nach außen. (Das Speichermodul kippt nach oben.)

- b. Fassen Sie das Speichermodul am Rand **(2)**, und ziehen Sie es vorsichtig aus dem Speichersteckplatz. (Bewahren Sie Speichermodule in einem elektrostatikgeschützten Behältnis auf.)



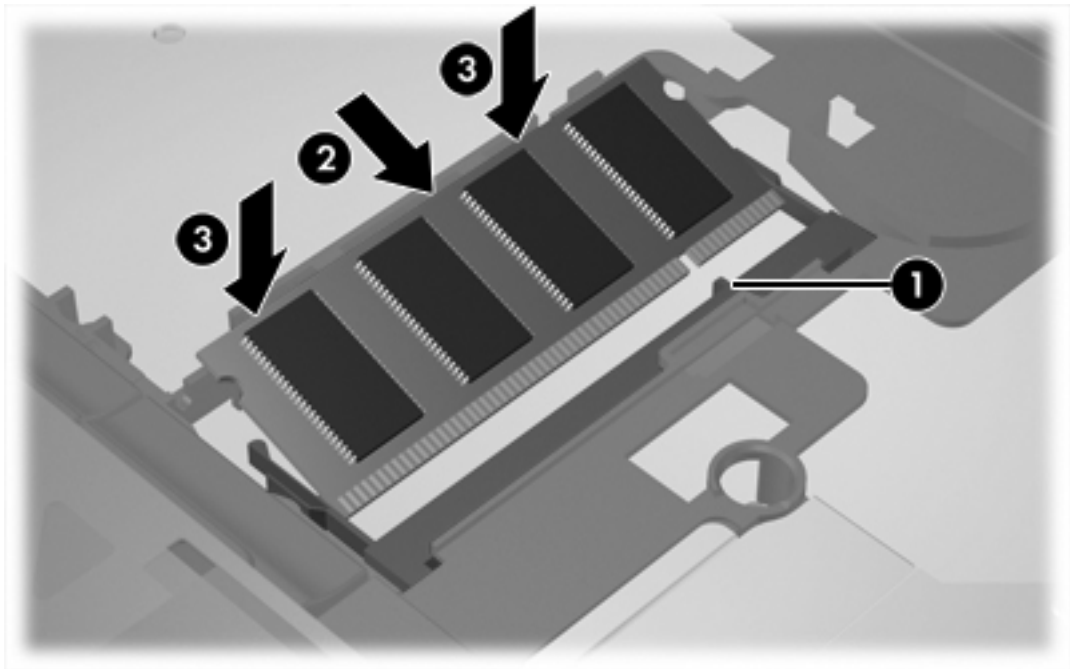
13. So setzen Sie ein Speichermodul ein:



**VORSICHT** Um Schäden am Speichermodul zu vermeiden, achten Sie darauf, das Speichermodul nicht zu biegen.

- a. Richten Sie die eingekerbte Kante **(1)** des Speichermoduls an der Führungsnase im Speichersteckplatz aus.
- b. Halten Sie das Speichermodul im 45-Grad-Winkel zur Oberfläche des Speichermodulfachs, und drücken Sie es in den Steckplatz **(2)**, bis es vollständig eingesetzt ist.

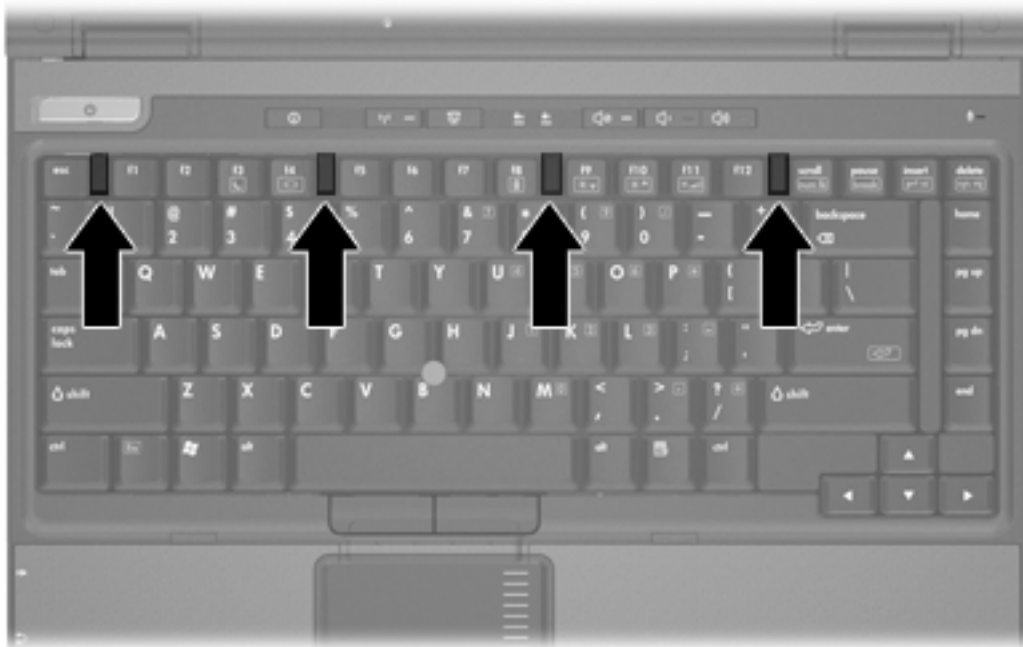
- c. Drücken Sie das Speichermodul (3) nach unten, indem Sie gleichzeitig auf die linke und rechte Kante Druck ausüben, bis die Arretierklammern einrasten.



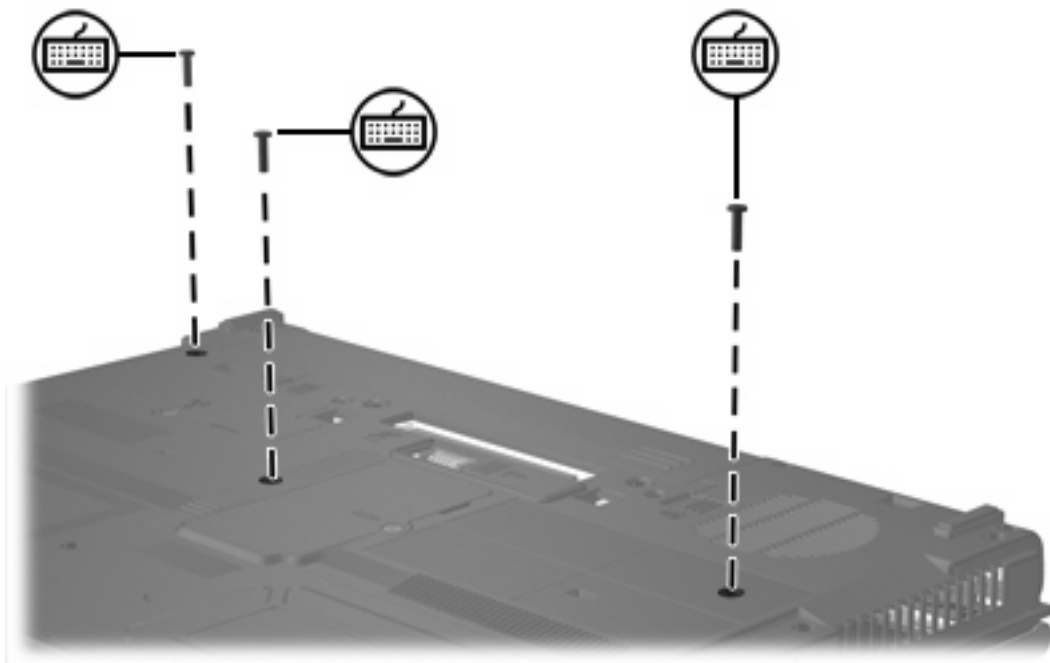
14. Rücken Sie die Tastatur in die ursprüngliche Position.



15. Schieben Sie die vier Entriegelungsschieber der Tastatur auf, um die Tastatur zu sperren.



16. Legen Sie den Computer mit der Unterseite nach oben auf eine ebene Fläche.
17. Bringen Sie die Tastaturschrauben wieder an.



18. Setzen Sie den Akku wieder ein.
19. Schließen Sie die externe Stromversorgung und die Peripheriegeräte wieder an.
20. Schalten Sie den Computer ein.

Wenn die Meldung angezeigt wird, dass sich die Größe oder Konfiguration des Speichers geändert hat, drücken Sie **f1**, um die Änderungen zu speichern.

# Index

## S

### Speicher

- Austauschen von Speichermodulen 2, 5

### Speichermodul

- Aktualisieren des primären Speichermoduls 5

- Einsetzen 7

- Entfernen 2, 6

- Erneutes Anbringen 2, 5

### Speichermodulfachabdeckung

- Entfernen 2

- Erneutes Anbringen 4

## T

### Tastaturschrauben

- Entfernen 5

- Erneutes Anbringen 9

