

Modules mémoire

Manuel de l'utilisateur

© 2007 Hewlett-Packard Development
Company, L.P.

Les informations contenues dans ce document peuvent être modifiées sans préavis. Les garanties relatives aux produits et aux services HP sont décrites dans les textes de garantie limitée expresse qui les accompagnent. Aucun élément du présent document ne peut être interprété comme constituant une garantie supplémentaire. HP ne saurait être tenu pour responsable des erreurs ou omissions de nature technique ou rédactionnelle qui pourraient subsister dans le présent document.

Première édition : Janvier 2007

Référence du document : 430283-051

Sommaire

Ajout ou remplacement de modules mémoire

Ajout d'un module mémoire au compartiment d'extension de module mémoire 2

Mise à niveau d'un module mémoire dans le compartiment principal de module mémoire 6

Index 12

Ajout ou remplacement de modules mémoire

L'ordinateur est doté de deux compartiments de module mémoire. Le compartiment principal de module mémoire est situé sous le clavier. Le compartiment d'extension de module mémoire est situé sous l'ordinateur.

La capacité de mémoire de l'ordinateur peut être mise à niveau en ajoutant un module mémoire au compartiment d'extension vide ou en mettant à niveau le module mémoire existant dans le compartiment principal.



AVERTISSEMENT Pour éviter tout risque d'électrocution et de détérioration de l'ordinateur, débranchez le cordon d'alimentation et retirez tous les modules batterie avant d'installer un module mémoire.



ATTENTION L'électricité statique peut endommager les composants électroniques. Avant toute manipulation, touchez un objet métallique relié à la terre pour éliminer l'électricité statique que vous pouvez avoir accumulée.

ATTENTION Pour éviter d'endommager un module mémoire, maintenez-le uniquement par les bords.

Ajout d'un module mémoire au compartiment d'extension de module mémoire

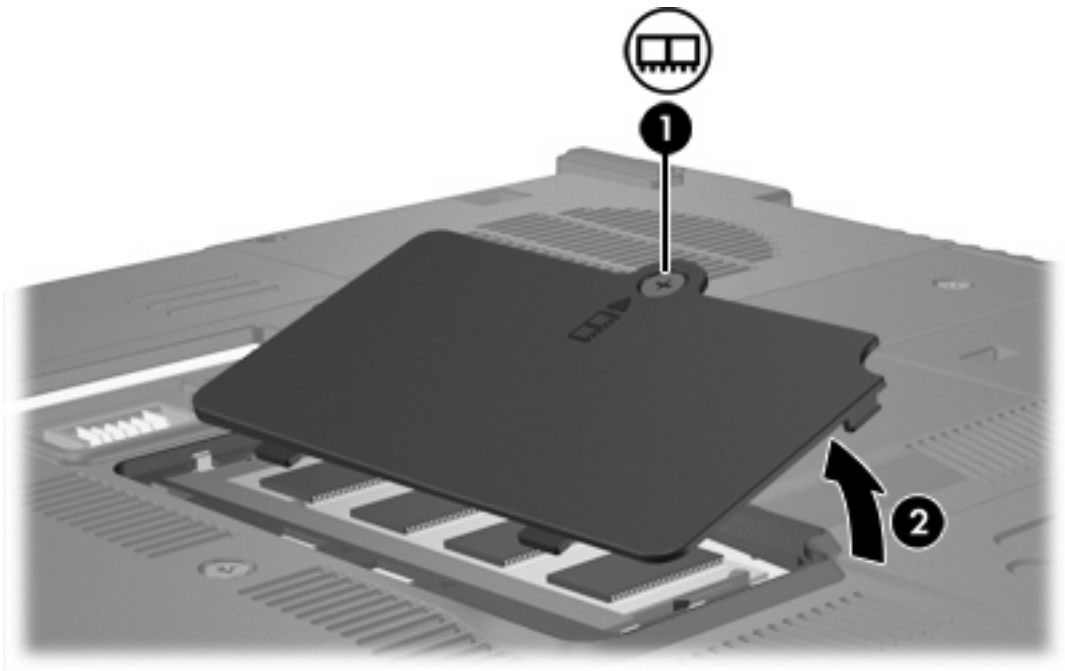
Pour ajouter ou remplacer un module mémoire dans le compartiment d'extension de module mémoire :

1. Enregistrez votre travail et fermez toutes les applications.



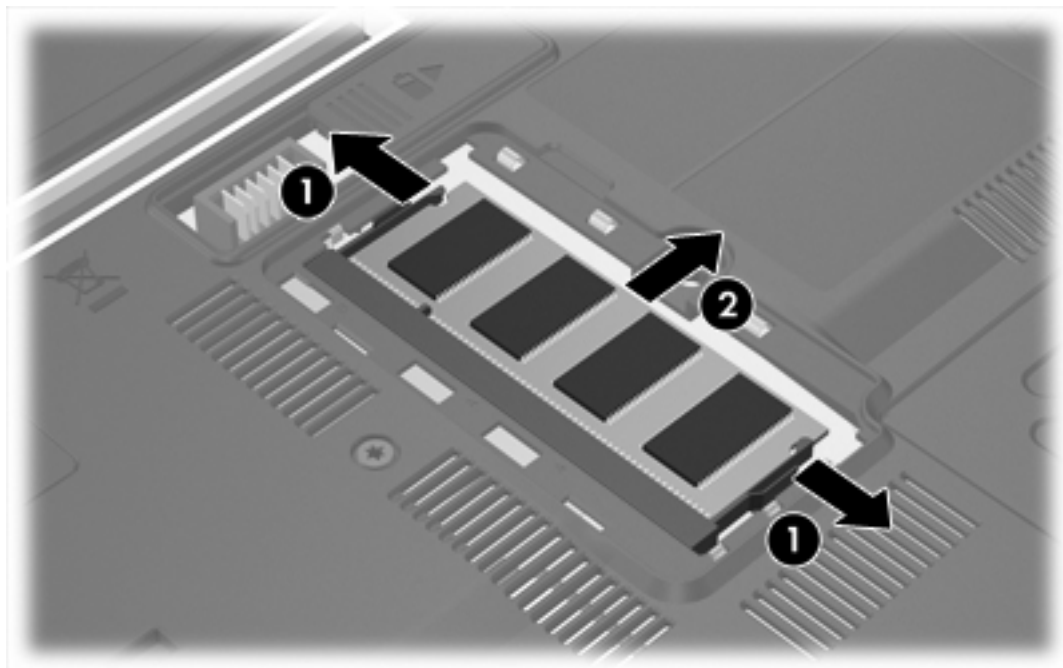
Remarque Si l'ordinateur est en mode veille ou veille prolongée, vous devez d'abord quitter ce mode avant de pouvoir arrêter l'ordinateur.

2. Cliquez sur **Démarrer**, cliquez sur la flèche en regard du bouton de verrouillage, puis cliquez sur **Arrêter**.
3. Fermez l'écran.
4. Débranchez tous les périphériques externes reliés à l'ordinateur.
5. Débranchez le cordon d'alimentation de la prise secteur.
6. Retournez l'ordinateur sur une surface plane et rigide.
7. Retirez le module batterie de l'ordinateur.
8. Desserrez la vis du cache du compartiment du module mémoire (1).
9. Soulevez le cache du compartiment du disque dur pour l'extraire de l'ordinateur (2).



10. Pour retirer un module mémoire :
 - a. Retirez les loquets de retenue (1) situés de chaque côté du module mémoire. Le module mémoire s'incline vers le haut.

- b. Saisissez le module mémoire **(2)** par ses bords, puis extrayez-le délicatement de son connecteur. Pour protéger un module mémoire retiré, placez-le dans un emballage de protection antistatique.



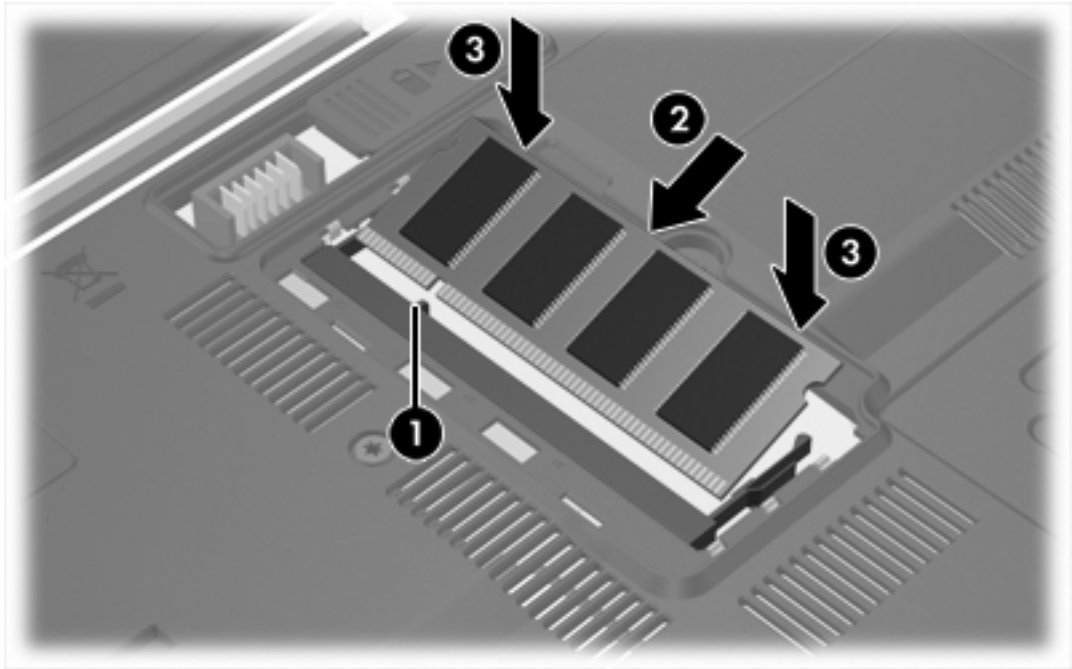
11. Pour insérer un module mémoire :



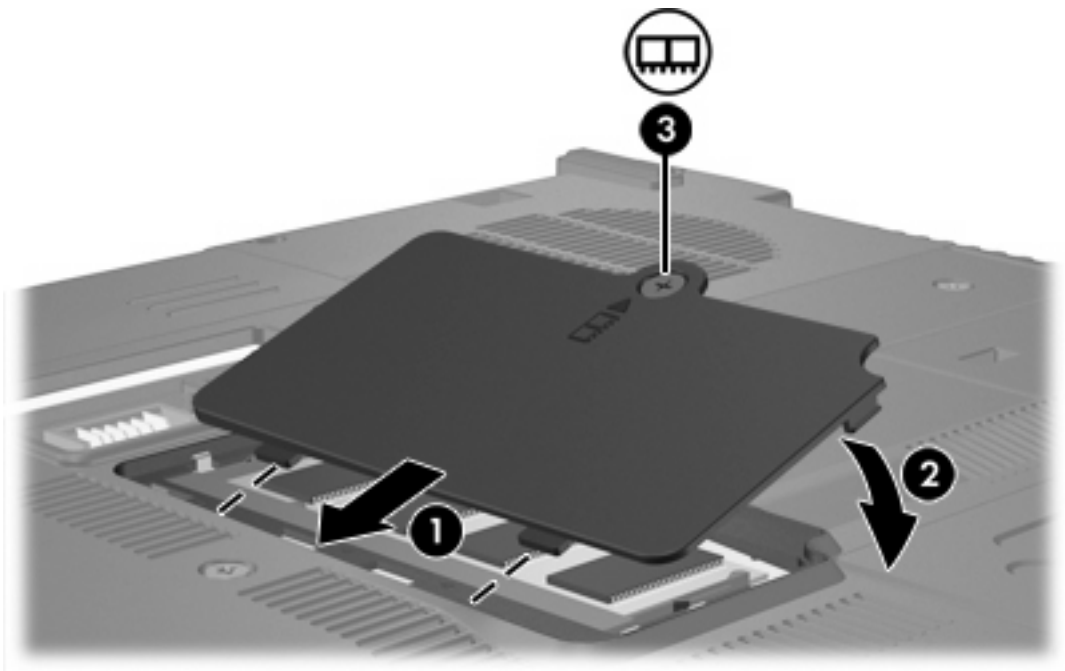
ATTENTION Pour éviter d'endommager le module mémoire, veillez à ne pas le plier.

- a. Alignez le bord à encoche **(1)** du module mémoire sur le taquet de son connecteur.
- b. Orientez le module mémoire selon un angle de 45 degrés par rapport à la surface de son compartiment, puis insérez-le à fond **(2)** dans son connecteur.

- c. Appuyez sur le module mémoire (3), en appliquant la même force sur ses bords gauche et droit, jusqu'à l'actionnement des loquets de retenue.



12. Alignez les taquets (1) du compartiment du module mémoire sur les encoches de l'ordinateur.
13. Fermez le cache (2).
14. Serrez la vis du cache du compartiment du module mémoire (3).



15. Remettez en place le module batterie.

16. Reconnectez tous les câbles et périphériques externes.

17. Mettez l'ordinateur sous tension.

Si l'ordinateur affiche un message qui indique que la taille ou la configuration de la mémoire a changé, appuyez sur **f1** pour enregistrer les modifications.

Mise à niveau d'un module mémoire dans le compartiment principal de module mémoire

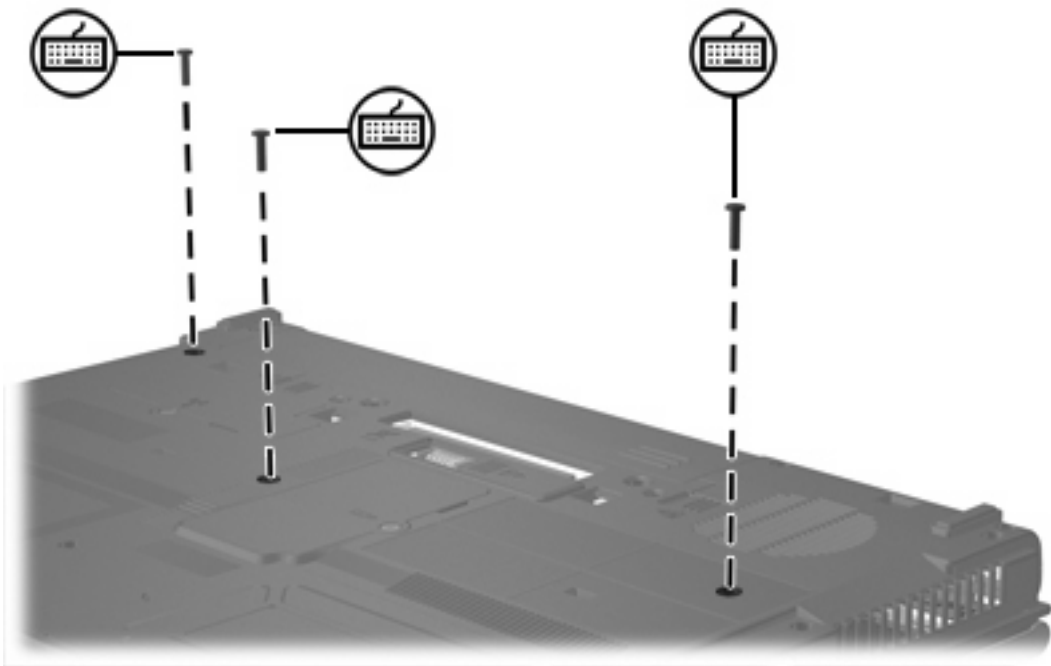
Pour mettre à niveau un module mémoire dans le compartiment principal de module mémoire :

1. Enregistrez votre travail et fermez toutes les applications.



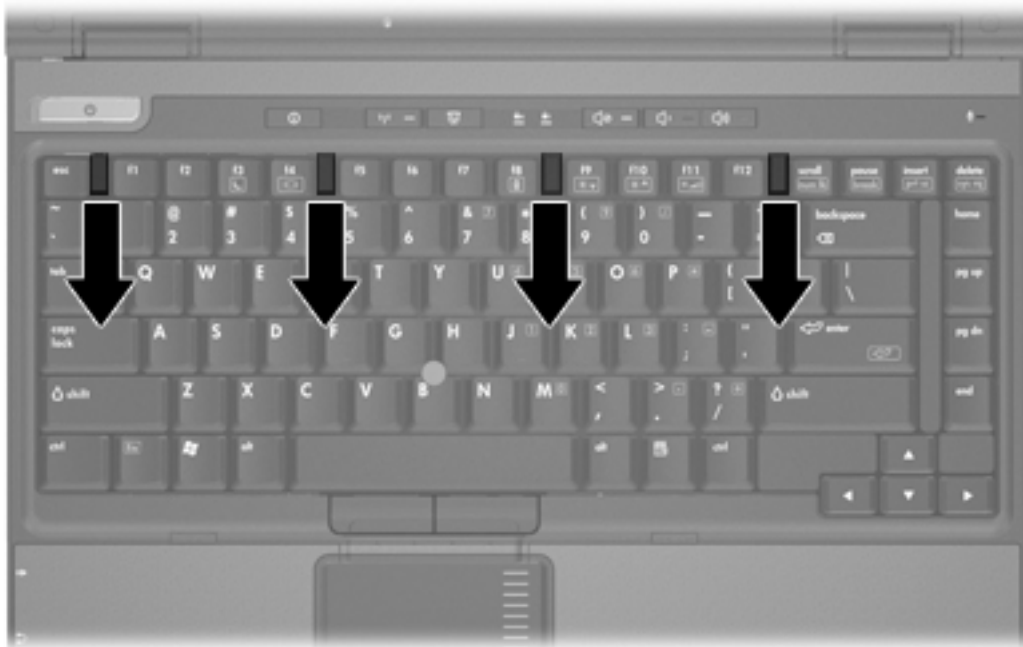
Remarque Si l'ordinateur est en mode veille ou veille prolongée, vous devez d'abord quitter ce mode avant de pouvoir arrêter l'ordinateur.

2. Cliquez sur **Démarrer**, cliquez sur la flèche en regard du bouton de verrouillage, puis cliquez sur **Arrêter**.
3. Fermez l'écran.
4. Débranchez tous les périphériques externes reliés à l'ordinateur.
5. Débranchez le cordon d'alimentation de la prise secteur.
6. Retournez l'ordinateur sur une surface plane et rigide.
7. Retirez le module batterie de l'ordinateur.
8. Retirez les 3 vis du clavier.



9. Retournez l'ordinateur et ouvrez-le.

10. Faites glisser les 4 loquets de retenue du clavier pour libérer ce dernier.

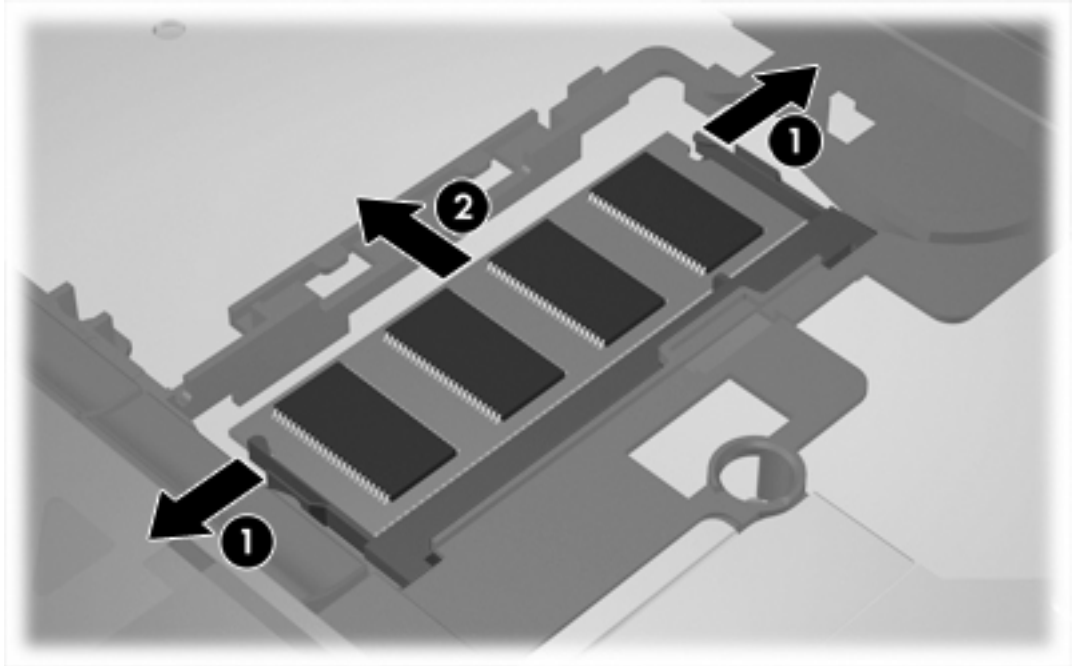


11. Soulevez délicatement le bord supérieur du clavier et faites pivoter le clavier jusqu'à ce qu'il soit sur le repose-poignet de l'ordinateur.



12. Retirez le module mémoire du compartiment de module mémoire :
- Retirez les loquets de retenue (1) situés de chaque côté du module mémoire. Le module mémoire s'incline vers le haut.

- b. Saisissez le module mémoire **(2)** par ses bords, puis extrayez-le délicatement de son connecteur. Pour protéger un module mémoire retiré, placez-le dans un emballage de protection antistatique.



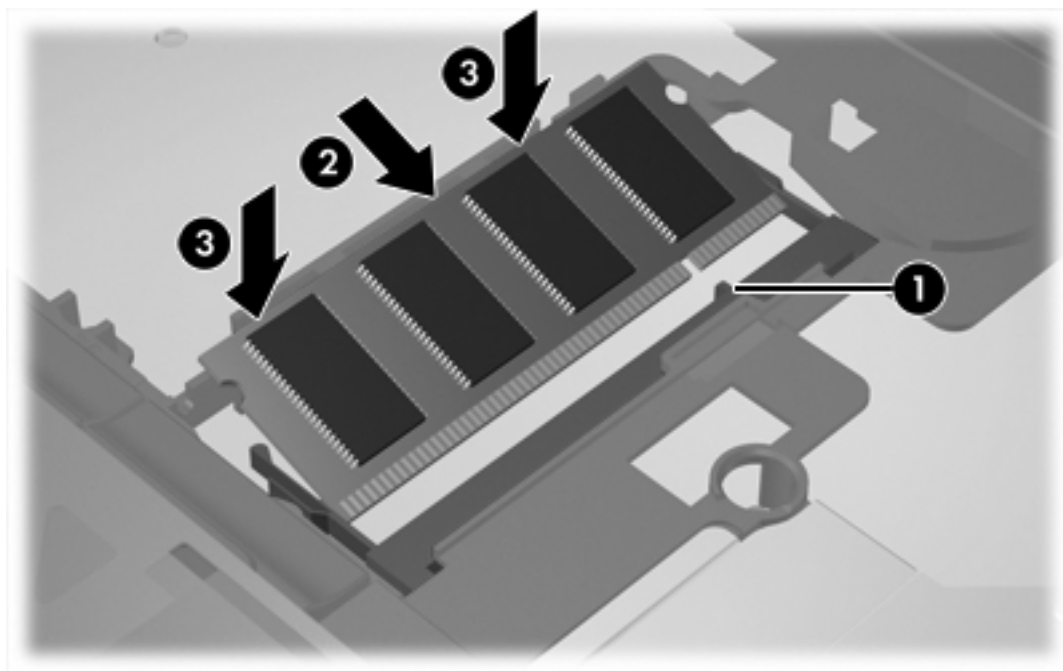
13. Pour insérer un module mémoire :



ATTENTION Pour éviter d'endommager le module mémoire, veillez à ne pas le plier.

- a. Alignez le bord à encoche **(1)** du module mémoire sur le taquet de son connecteur.
- b. Orientez le module mémoire selon un angle de 45 degrés par rapport à la surface de son compartiment, puis insérez-le à fond **(2)** dans son connecteur.

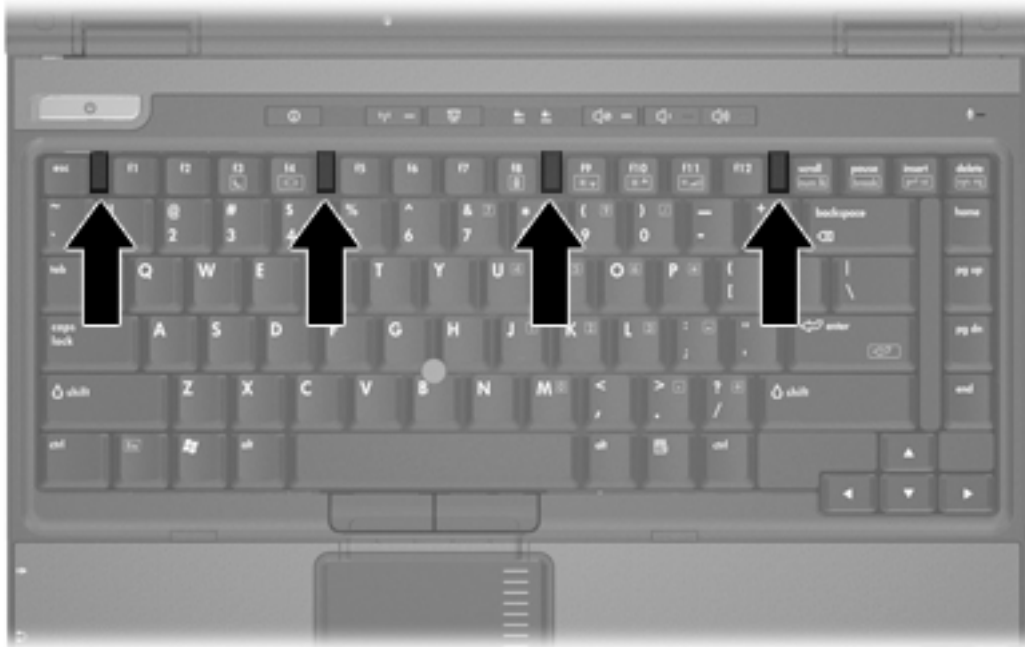
- c. Appuyez sur le module mémoire (3), en appliquant la même force sur ses bords gauche et droit, jusqu'à l'actionnement des loquets de retenue.



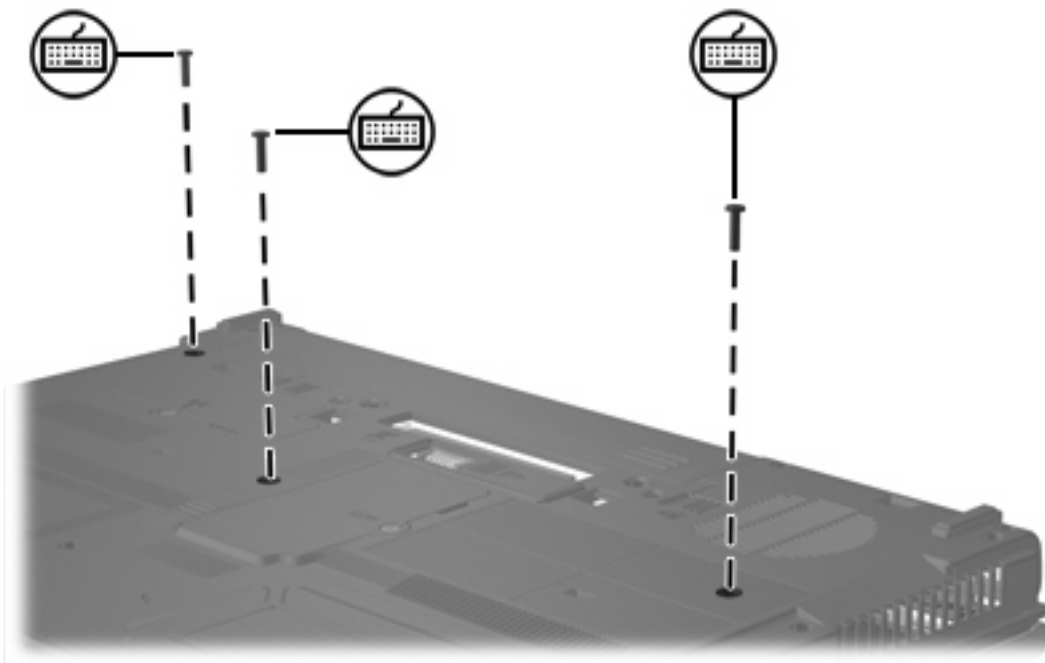
14. Remplacez le clavier sur sa position antérieure.



15. Faites glisser les 4 loquets de retenue du clavier pour verrouiller ce dernier.



16. Retournez l'ordinateur sur une surface plane et rigide.
17. Remplacez les vis du clavier.



18. Remettez en place le module batterie.
19. Reconnectez tous les câbles et périphériques externes.
20. Mettez l'ordinateur sous tension.

Si l'ordinateur affiche un message qui indique que la taille ou la configuration de la mémoire a changé, appuyez sur **f1** pour enregistrer les modifications.

Index

M

mémoire

remplacement de modules

mémoire 2, 6

module mémoire

insertion 8

mise à niveau du module

principal 6

réinstallation 2, 6

retrait 2, 7

module mémoire, cache du

compartiment

réinstallation 4

retrait 2

V

vis du clavier

réinstallation 10

retrait 6

