

Moduli di memoria

Guida per l'utente

© Copyright 2007 Hewlett-Packard
Development Company, L.P.

Le informazioni contenute in questo documento sono soggette a modifiche senza preavviso. Le sole garanzie per i prodotti e i servizi HP sono definite nelle norme esplicite di garanzia che accompagnano tali prodotti e servizi. Nulla di quanto contenuto nel presente documento va interpretato come costituente una garanzia aggiuntiva. HP non risponde di eventuali errori tecnici ed editoriali o di omissioni presenti in questo documento.

Prima edizione: gennaio 2007

Numero di parte del documento: 430283-061

Sommario

Aggiunta o sostituzione dei moduli di memoria

Aggiunta di un modulo di memoria allo slot del modulo della memoria di espansione 2

Aggiornamento di un modulo di memoria nello slot del modulo della memoria principale 6

Indice analitico 12

Aggiunta o sostituzione dei moduli di memoria

Il computer ha due scomparti per i moduli di memoria. Lo scomparto del modulo di memoria principale si trova sotto la tastiera. Lo scomparto del modulo di memoria di espansione è situato nella parte inferiore del computer.

La capacità di memoria del computer può essere aggiornata aggiungendo un modulo di memoria nello slot vuoto della memoria di espansione o aggiornando il modulo della memoria esistente nello slot del modulo di memoria principale.



AVVERTENZA Per ridurre il rischio di scosse elettriche e danni all'apparecchiatura, scollegare il cavo di alimentazione e rimuovere tutte le batterie prima di installare un modulo di memoria.



ATTENZIONE Le scariche elettrostatiche possono danneggiare i componenti elettronici. Prima di iniziare qualsiasi procedura, ricordarsi di scaricare a terra tutta l'elettricità statica toccando un oggetto metallico collegato a massa.

ATTENZIONE Per non danneggiare il modulo di memoria, fare attenzione ad afferrarlo solo per i bordi.

Aggiunta di un modulo di memoria allo slot del modulo della memoria di espansione

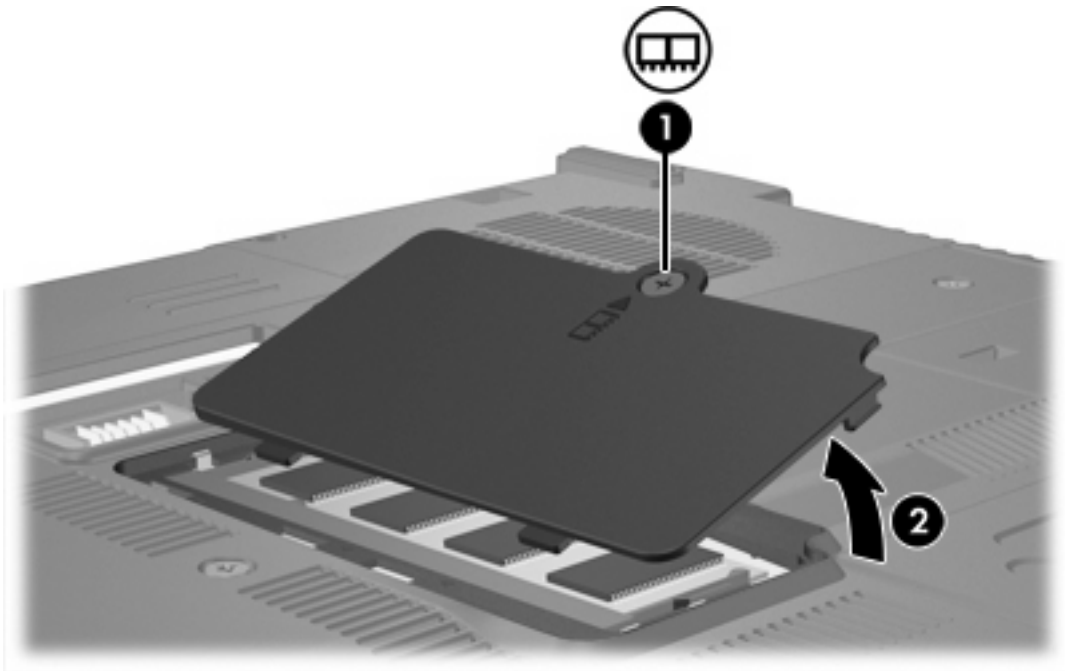
Per aggiungere o sostituire un modulo di memoria nello slot del modulo della memoria di espansione, seguire le istruzioni riportate di seguito:

1. Salvare il lavoro e chiudere tutte le applicazioni aperte.



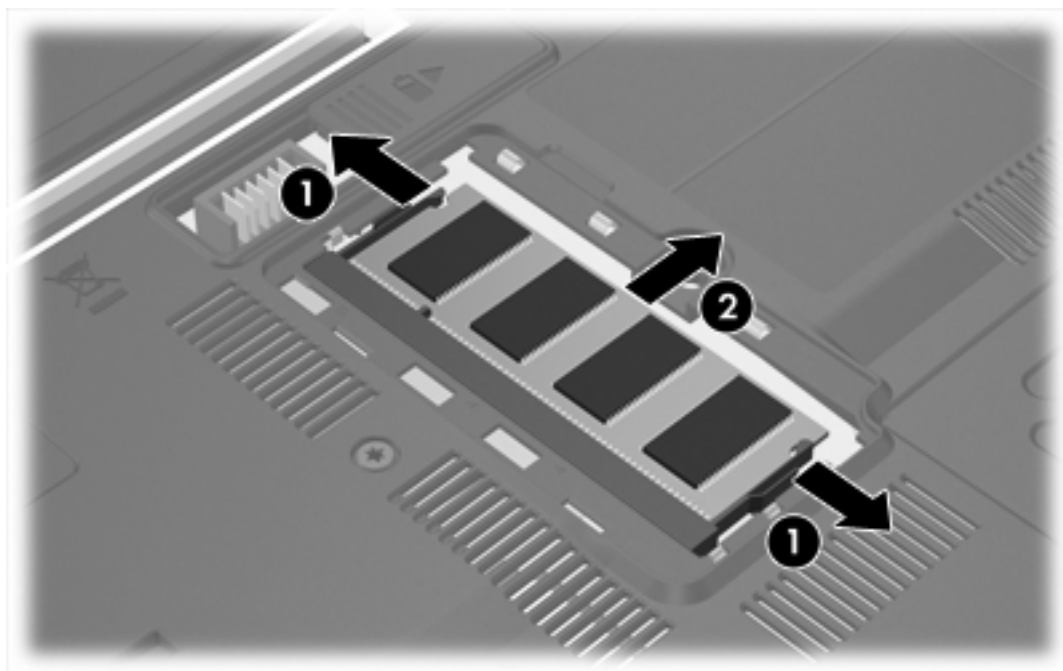
Nota Se è stata avviata la modalità di sospensione o di ibernazione, affinché sia possibile eseguire l'arresto del computer è necessario prima uscire da tali modalità.

2. Fare clic su **Start**, quindi sulla freccia accanto al pulsante Blocca, quindi fare clic su **Arresta**.
3. Chiudere il display.
4. Scollegare tutte le periferiche esterne collegate al computer.
5. Scollegare il cavo di alimentazione dalla presa elettrica CA.
6. Capovolgere il computer su una superficie piana.
7. Rimuovere la batteria dal computer.
8. Allentare la vite del coperchio dello scomparto dei moduli di memoria (1).
9. Sollevare dal computer il coperchio dello scomparto dei moduli di memoria (2).



10. Per rimuovere un modulo di memoria, seguire le istruzioni riportate di seguito:
 - a. Rilasciare i gancetti di fissaggio (1) sui due lati del modulo di memoria. Il modulo di memoria si inclinerà verso l'alto.

- b. Afferrare il modulo per il bordo (2) ed estrarlo delicatamente dallo slot. Per proteggere un modulo di memoria dopo averlo rimosso, conservarlo in un contenitore antistatico.



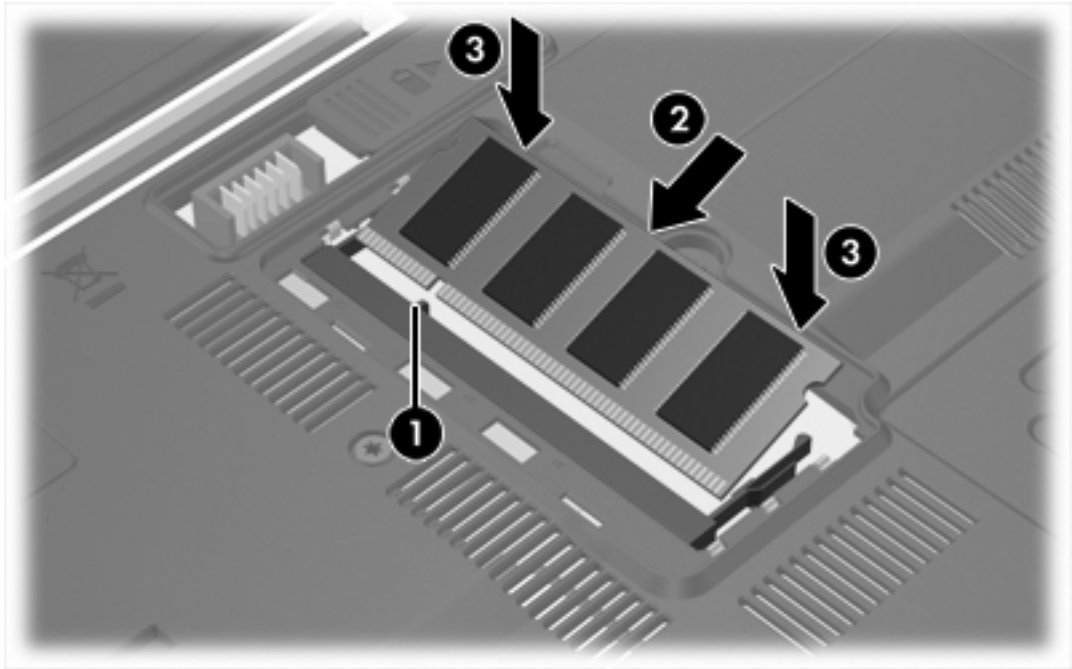
11. Per inserire un modulo di memoria, seguire le istruzioni riportate di seguito:



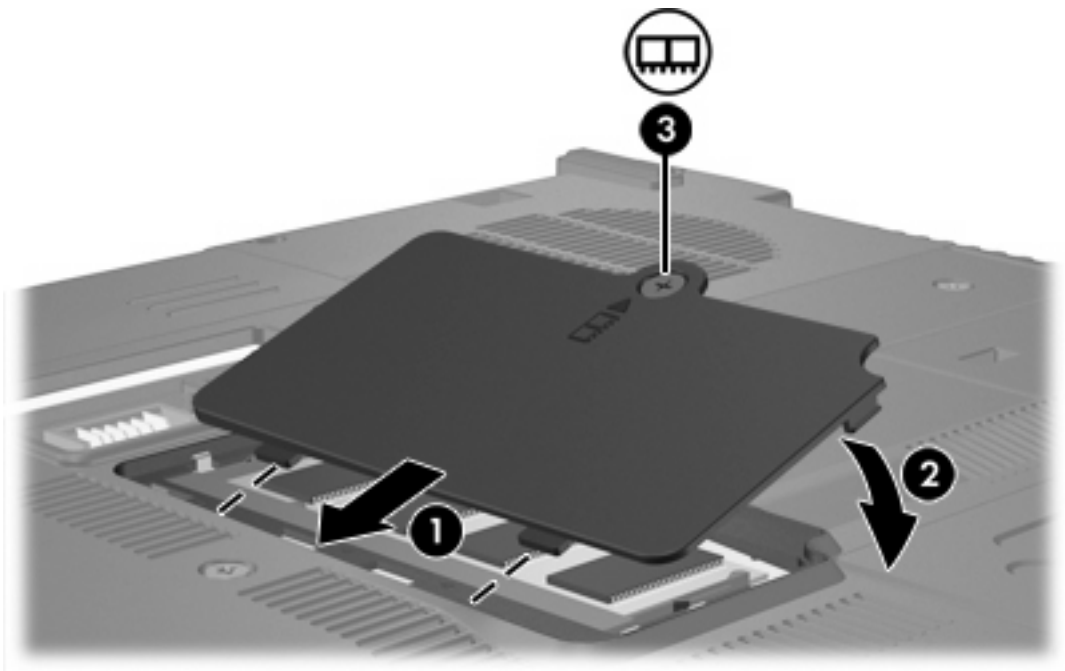
ATTENZIONE Per non danneggiare il modulo di memoria, fare attenzione a non piegarlo.

- a. Allineare l'estremità scanalata (1) del modulo con l'apposita sporgenza dello slot.
- b. Tenendo il modulo inclinato di 45 gradi rispetto alla superficie dello scomparto della memoria, spingerlo nello slot (2) fino a che non risulta perfettamente inserito nello stesso.

- c. Facendo attenzione a esercitare la stessa pressione su entrambi i bordi destro e sinistro del modulo di memoria, spingerlo verso il basso (3) fino a far scattare i gancetti di fissaggio.



12. Allineare le linguette (1) del coperchio dello scomparto agli incavi sul computer.
13. Chiudere il coperchio (2).
14. Stringere la vite del coperchio dello scomparto dei moduli di memoria (3).



15. Installare nuovamente la batteria.

16. Ricollegare il cavo di alimentazione e le periferiche esterne.

17. Accendere il computer.

Se viene visualizzato il messaggio che segnala una modifica delle dimensioni o della configurazione della memoria, premere **f1** per salvare tali modifiche.

Aggiornamento di un modulo di memoria nello slot del modulo della memoria principale

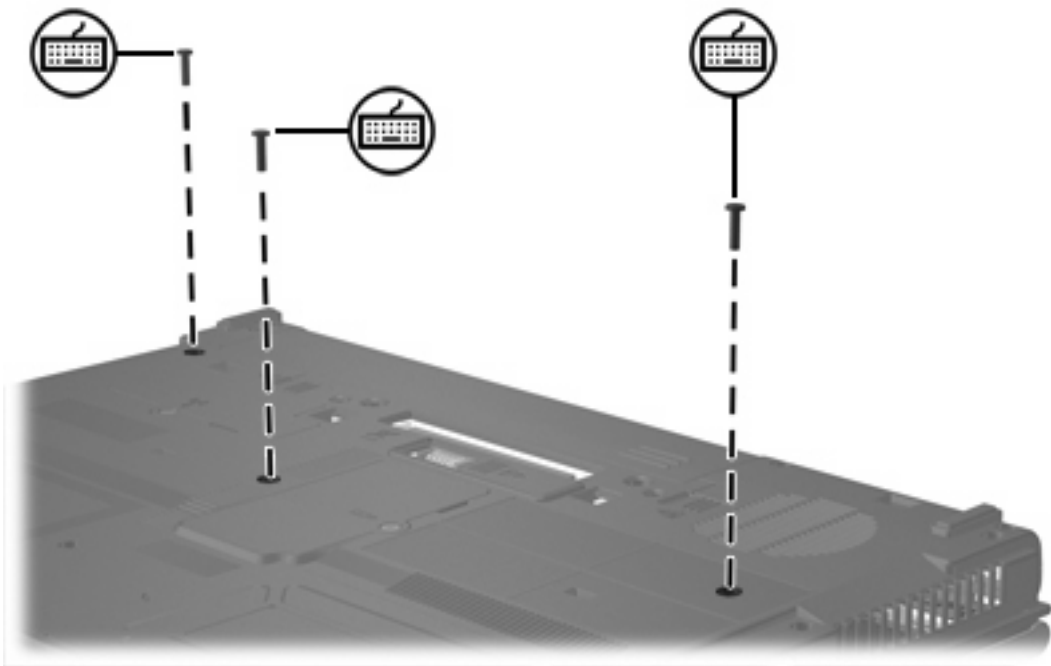
Per aggiornare un modulo di memoria nello slot del modulo della memoria principale, seguire le istruzioni riportate di seguito:

1. Salvare il lavoro e chiudere tutte le applicazioni aperte.



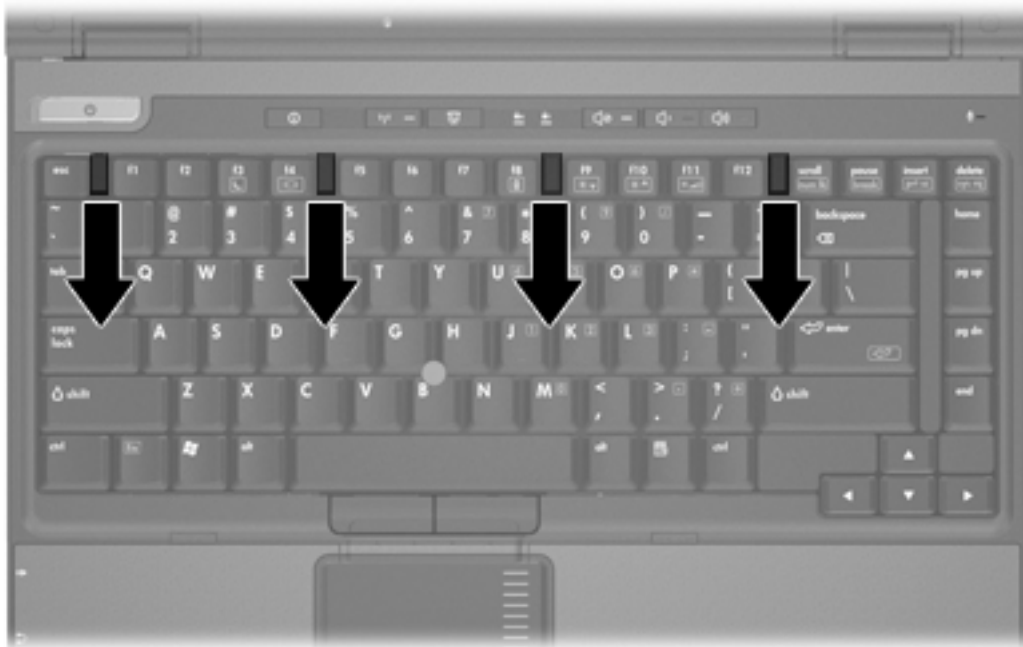
Nota Se è stata avviata la modalità di sospensione o di ibernazione, affinché sia possibile eseguire l'arresto del computer è necessario prima uscire da tali modalità.

2. Fare clic su **Start**, quindi sulla freccia accanto al pulsante Blocca, quindi fare clic su **Arresta**.
3. Chiudere il display.
4. Scollegare tutte le periferiche esterne collegate al computer.
5. Scollegare il cavo di alimentazione dalla presa elettrica CA.
6. Capovolgere il computer su una superficie piana.
7. Rimuovere la batteria dal computer.
8. Rimuovere le 3 viti tastiera.



9. Capovolgere e aprire il computer.

10. Spostare all'indietro le 4 levette di rilascio della tastiera per sganciarla.

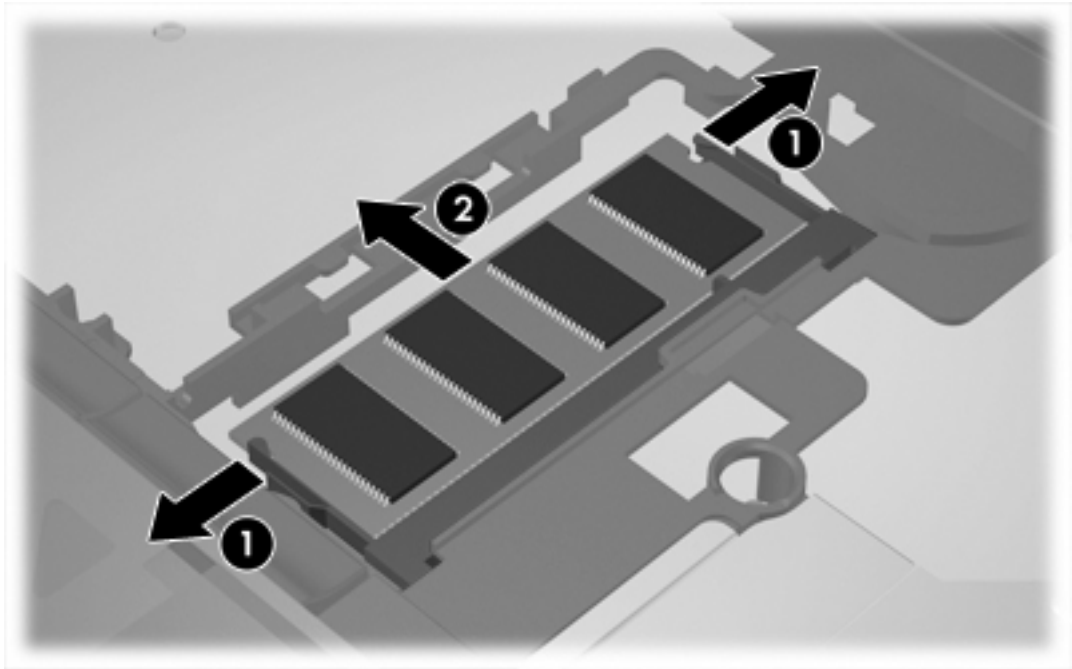


11. Sollevare delicatamente il bordo superiore della tastiera e inclinare la tastiera fino a posizionarla sui poggipolsi del computer.



12. Rimuovere il modulo di memoria dal relativo slot.
- Rilasciare i gancetti di fissaggio (1) sui due lati del modulo di memoria. Il modulo di memoria si inclinerà verso l'alto.

- b. Afferrare il modulo per il bordo **(2)** ed estrarlo delicatamente dallo slot. Per proteggere un modulo di memoria dopo averlo rimosso, conservarlo in un contenitore antistatico.



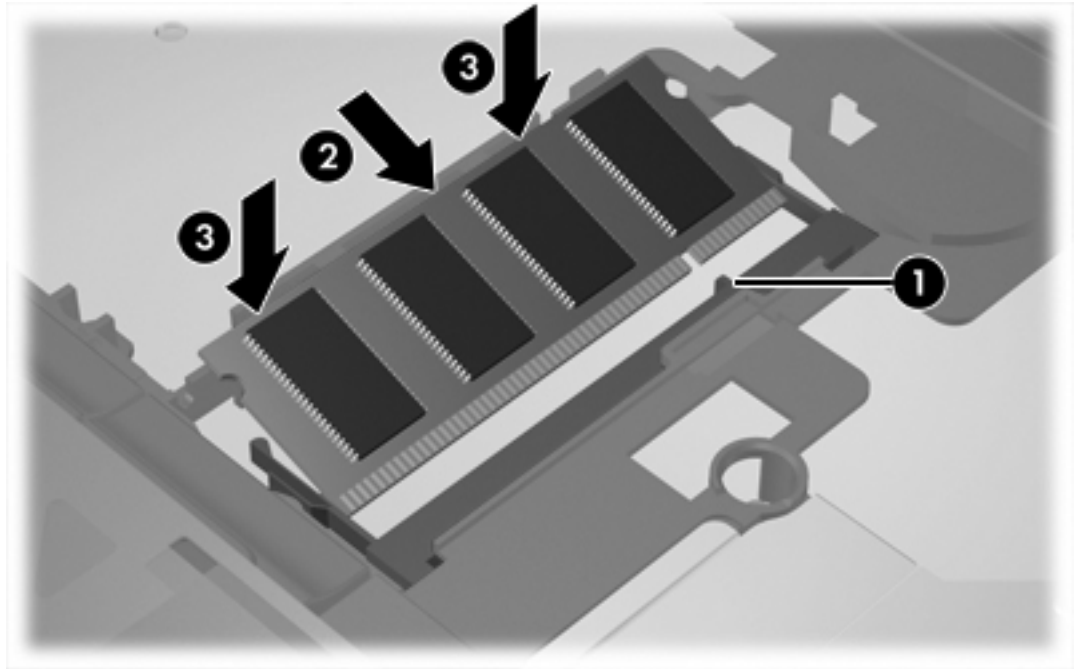
13. Per inserire un modulo di memoria, seguire le istruzioni riportate di seguito:



ATTENZIONE Per non danneggiare il modulo di memoria, fare attenzione a non piegarlo.

- a. Allineare l'estremità scanalata **(1)** del modulo con l'apposita sporgenza dello slot.
- b. Tenendo il modulo inclinato di 45 gradi rispetto alla superficie dello scomparto della memoria, spingerlo nello slot **(2)** fino a che non risulta perfettamente inserito nello stesso.

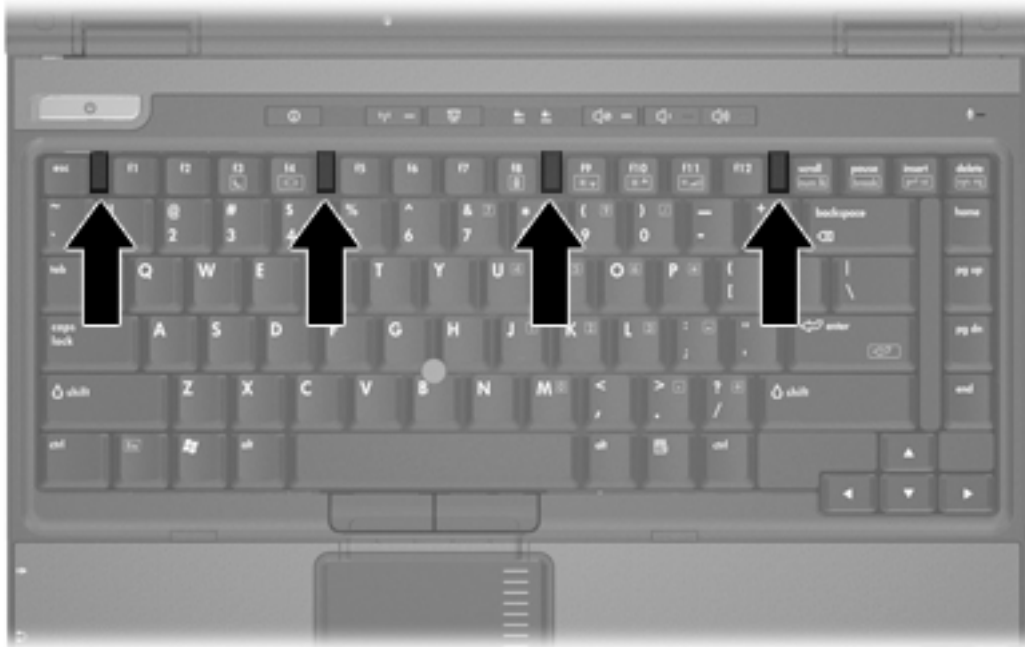
- c. Facendo attenzione a esercitare la stessa pressione su entrambi i bordi destro e sinistro del modulo di memoria, spingerlo verso il basso (3) fino a far scattare i gancetti di fissaggio.



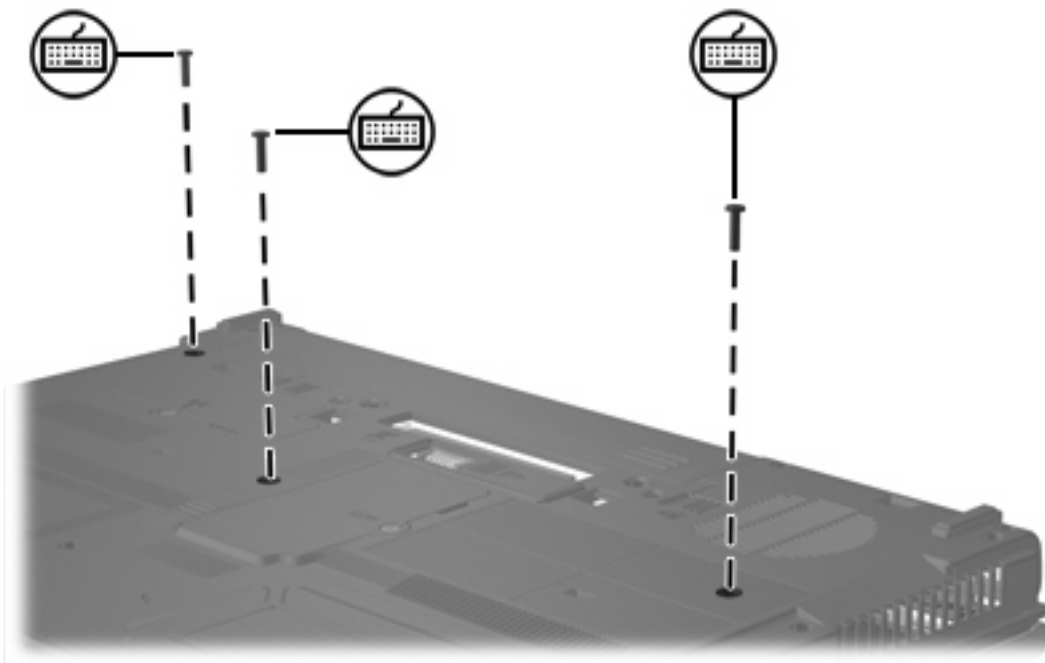
14. Riportare la tastiera nella posizione iniziale.



15. Spostare all'indietro le 4 levette di rilascio della tastiera per bloccarla.



16. Capovolgere il computer su una superficie piana.
17. Riposizionare le viti della tastiera.



18. Installare nuovamente la batteria.
19. Ricollegare il cavo di alimentazione e le periferiche esterne.
20. Accendere il computer.

Se viene visualizzato il messaggio che segnala una modifica delle dimensioni o della configurazione della memoria, premere [f1](#) per salvare tali modifiche.

Indice analitico

C

coperchio dello scomparto dei
moduli di memoria
chiusura 4
rimozione 2

M

memoria
sostituzione dei moduli di
memoria 2, 6
modulo di memoria
aggiornamento principale 6
chiusura 2, 6
inserimento 8
rimozione 2, 7

V

viti tastiera
chiusura 10
rimozione 6

