

Minnemoduler

---

Brukerhåndbok

© Copyright 2007 Hewlett-Packard  
Development Company, L.P.

Informasjonen i dette dokumentet kan endres uten varsel. De eneste garantiene for HP-produktene og -tjenestene er uttrykkelig angitt i garantierklæringene som følger med disse produktene og tjenestene. Ingenting i dette dokumentet kan tolkes som en tilleggsgaranti. HP er ikke erstatningsansvarlig for tekniske eller andre typer feil eller utelatelser i dette dokumentet.

Første utgave: Januar 2007

Delenummer for dokument: 430283-091

# Innhold

## Sette inn eller bytte ut minnemoduler

Sette inn en minnemodul i det ekstra minnemodulsporet ..... 2

Oppgradere en minnemodul i det primære minnemodulsporet ..... 6

Stikkordregister ..... 12



# Sette inn eller bytte ut minnemoduler

Datamaskinen har to minnemodulbrønner. Den primære minnemodulbrønneren er plassert under tastaturet. Den ekstra minnemodulbrønneren er plassert på undersiden av datamaskinen.

Minnekapasiteten til datamaskinen kan oppgraderes ved å sette inn en minnemodul i det ledige ekstra minnemodulsporet eller ved å oppgradere den eksisterende minnemodulen i det primære minnemodulsporet.



**ADVARSEL** Koble fra strømledningen og ta ut alle batterier før du installerer en minnemodul for å unngå elektrisk støt og skade på utstyret.

---



**FORSIKTIG** Utlading av statisk elektrisitet kan skade elektroniske komponenter. Før du tar ut eller installerer komponenter, må du lade ut all statisk elektrisitet i kroppen ved å ta på en jordet metallgjenstand.

**FORSIKTIG** For å unngå skade på en minnemodul må du bare holde den i kantene.

---

## Sette inn en minnemodul i det ekstra minnemodulsporet.

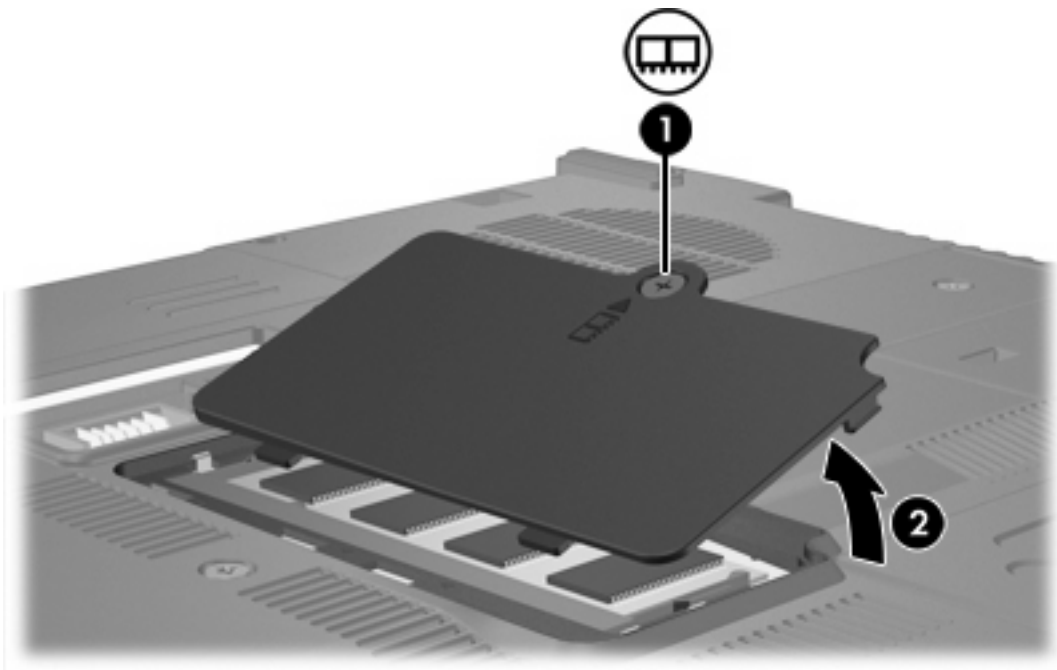
Slik setter du inn eller bytter ut en minnemodul i det ekstra minnemodulsporet:

1. Lagre arbeidet ditt og avslutt alle åpne programmer.



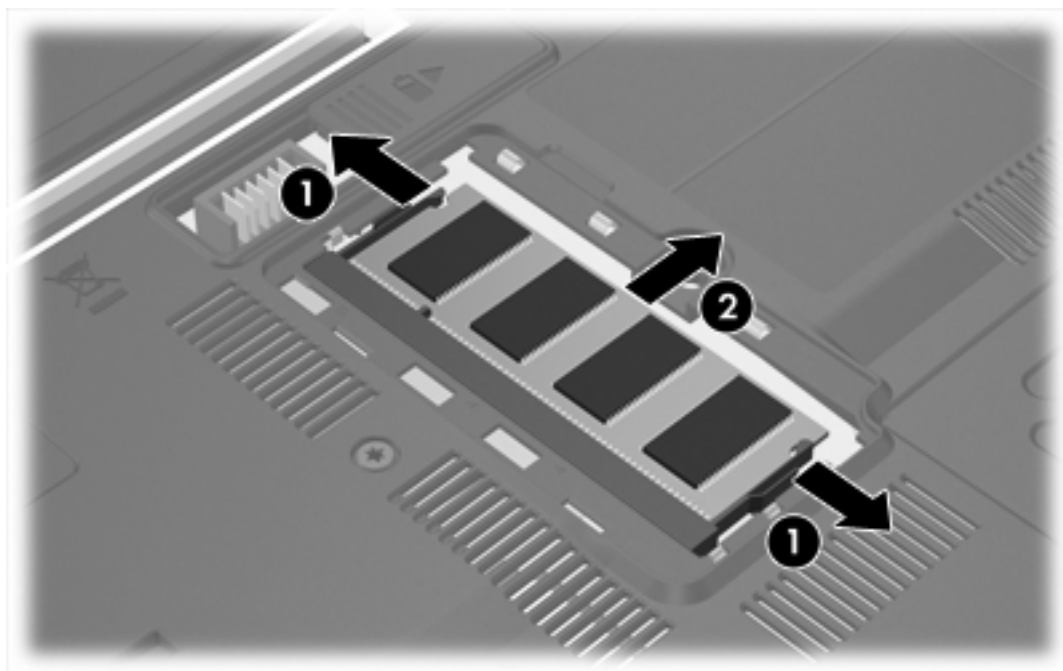
**Merk** Hvis datamaskinen er i hvile- eller dvalemodus, må du først avslutte hvile- eller dvalemodusen før du kan slå av maskinen.

2. Klikk på **Start**, klikk på pilen ved siden av låsknappen, og klikk deretter på **Avslutt**.
3. Lukk skjermen.
4. Koble fra alle eksterne enheter som er koblet til maskinen.
5. Koble strømledningen fra stikkontakten.
6. Legg maskinen opp-ned på en plan overflate.
7. Ta batteriet ut av datamaskinen.
8. Løsne skruen på dekslet over minnemodulbrønnen. (1).
9. Fjern dekslet over minnemodulbrønnen (2) fra datamaskinen.



10. Slik tar du ut en minnemodul:
  - a. Løsne festeklipsene (1) på hver side av minnemodulen. (Minnemodulen vippes oppover.)

- b. Ta tak i kantene på minnemodulen **(2)**, og trekk den forsiktig ut av minnemodulsporet. (Plasser minnemodulen i en anti-elektrostatisk pose for å beskytte den etter at du har tatt den ut.)



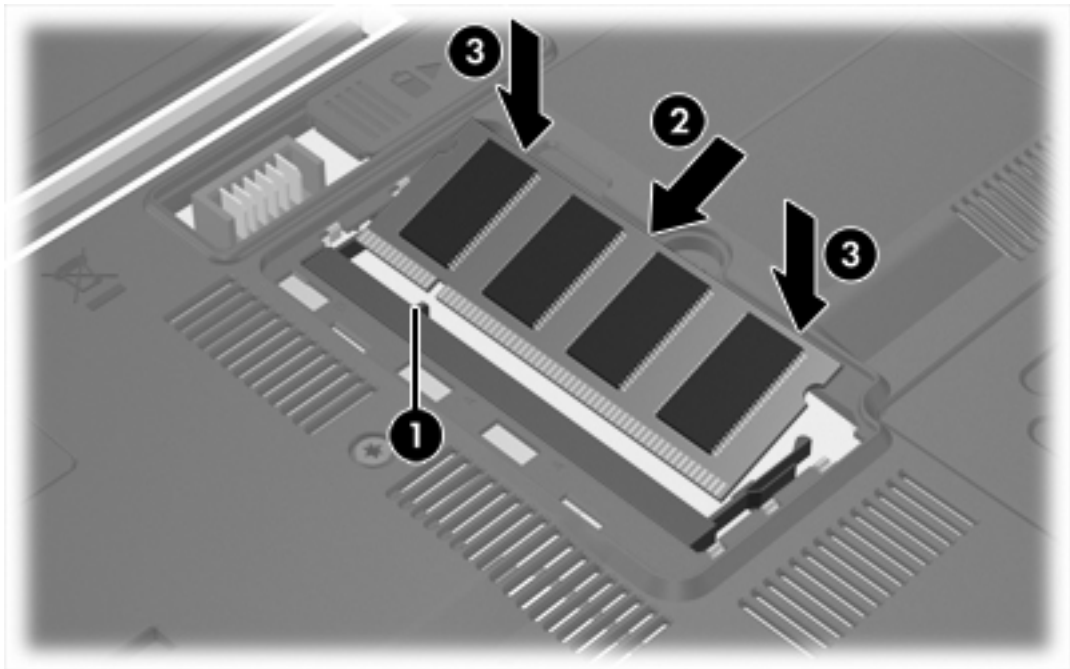
**11.** Slik setter du inn en minnemodul:



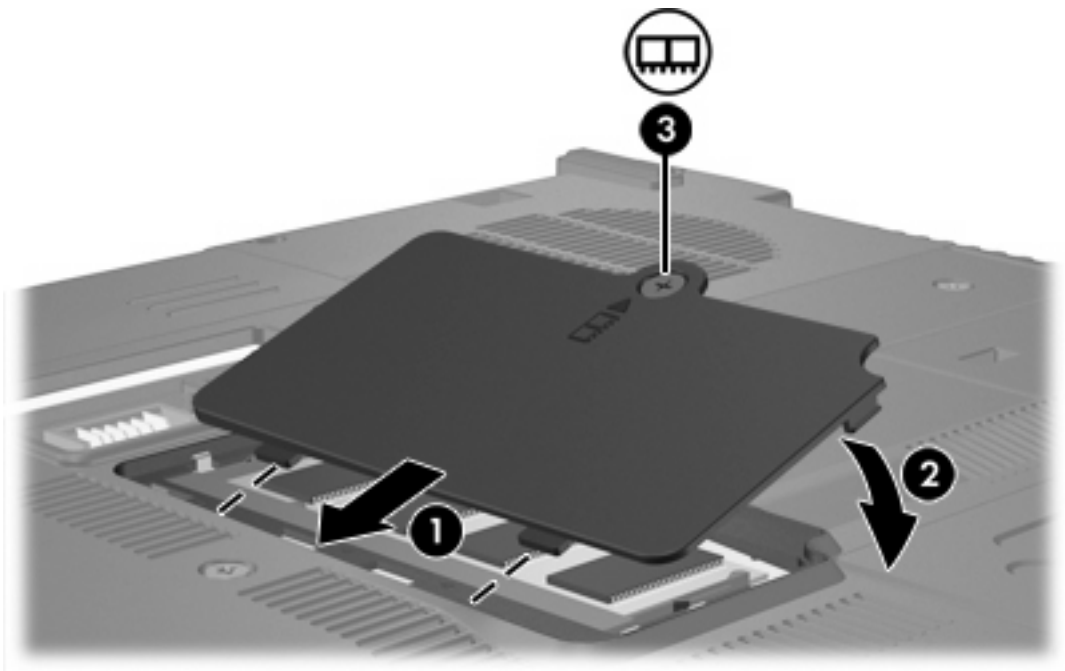
**FORSIKTIG** For å unngå skade på minnemodulen må du passe på at du ikke bøyer modulen.

- a. Plasser hakk-kanten på minnemodulen **(1)** rett overfor tappet i minnemodulsporet.
- b. Hold minnemodulen i 45-graders vinkel og skyv den på plass i minnemodulsporet **(2)**.

- c. Dytt minnemodulen (3) ned ved å trykke på både venstre og høyre side av minnemodulen, helt til festeklipsene klikker på plass.



12. Juster tappene (1) på dekslet til minnemodulbrønnen etter sporene på maskinen.
13. Lukk dekslet (2).
14. Stram til skruen på dekslet for minnemodulbrønnen. (3).



15. Sett på plass batteriet.



16. Koble til eksterne enheter og koble maskinen til strømmettet.

17. Slå på maskinen.

Hvis det vises en melding på datamaskinen som indikerer at størrelsen på eller konfigurasjonen av minnet er endret, trykker du på [f1](#) for å lagre endringene.

# Oppgraderer en minnemodul i det primære minnemodulsporet

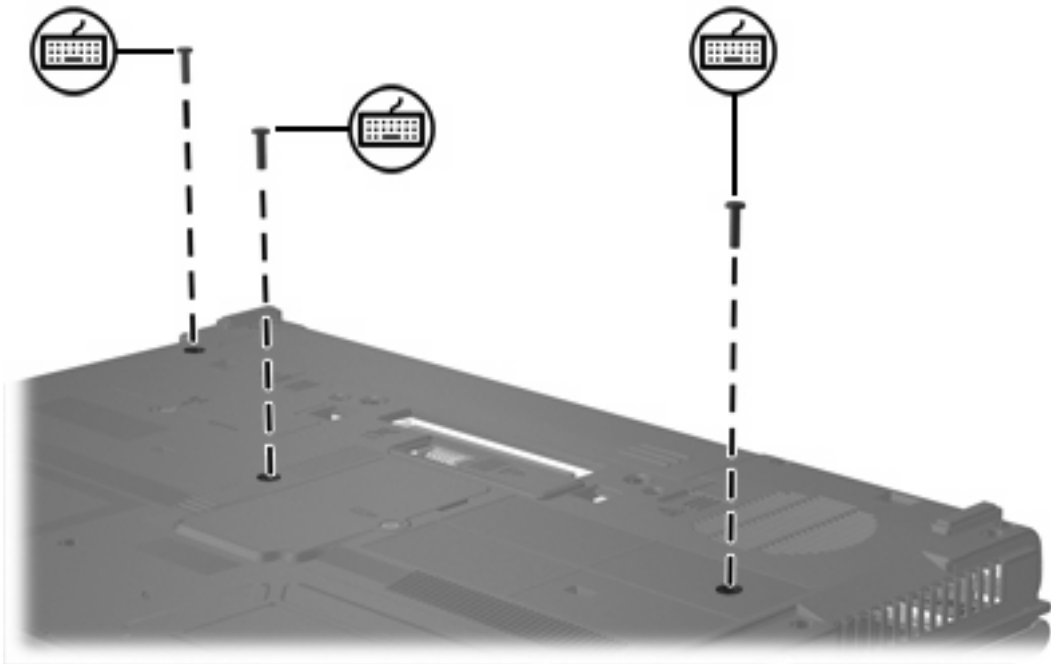
Slik oppgraderer du en minnemodul i det primære minnemodulsporet:

1. Lagre arbeidet ditt og avslutt alle åpne programmer.



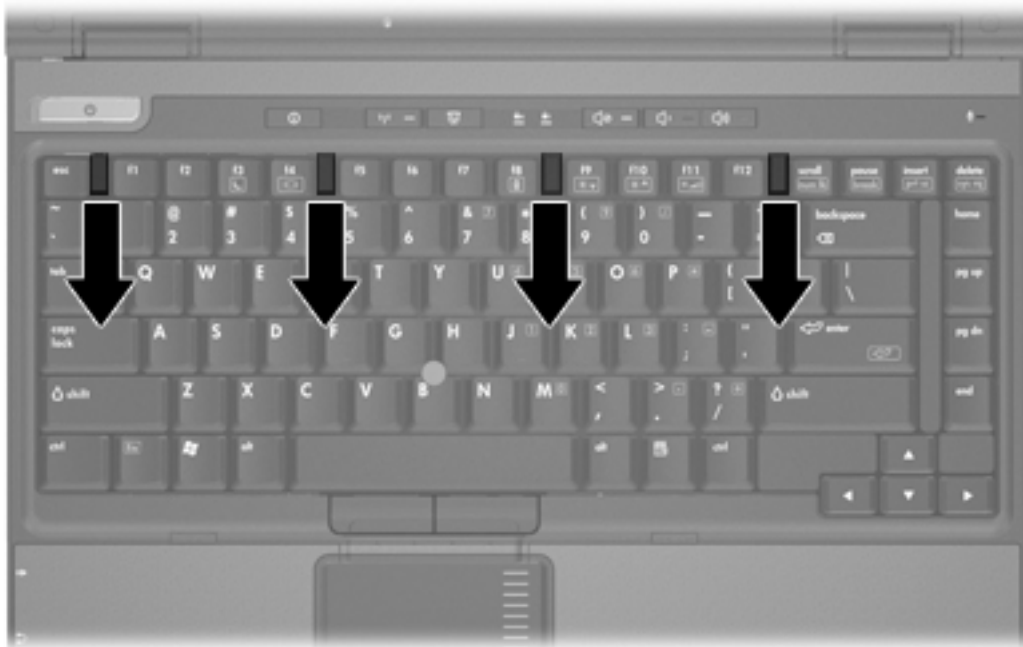
**Merk** Hvis datamaskinen er i hvile- eller dvalemodus, må du først avslutte hvile- eller dvalemodusen før du kan slå av maskinen.

2. Klikk på **Start**, klikk på pilen ved siden av låsknappen, og klikk deretter på **Avslutt**.
3. Lukk skjermen.
4. Koble fra alle eksterne enheter som er koblet til maskinen.
5. Koble strømledningen fra stikkontakten.
6. Legg maskinen opp-ned på en plan overflate.
7. Ta batteriet ut av datamaskinen.
8. Fjern de tre tastaturskruene.



9. Legg datamaskinen med undersiden opp, og åpne den.

10. Skyv på de fire tastaturutløserne for å løse tastaturet.

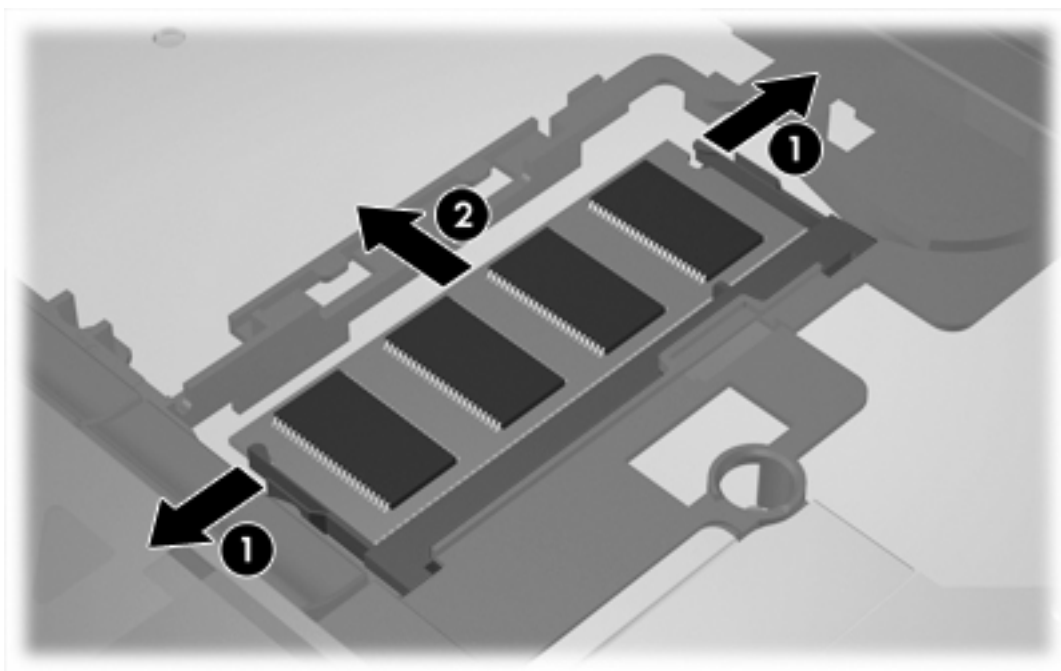


11. Løft den øverste delen av tastaturet forsiktig, og vipp det bakover helt til det hviler på håndleddstøtten på datamaskinen.



12. Slik tar du minnemodulen ut av minnemodulsporet:
- Løsne festklipsene (1) på hver side av minnemodulen. (Minnemodulen vippes oppover.)

- b. Ta tak i kantene på minnemodulen (**2**), og trekk den forsiktig ut av minnemodulsporet. (Plasser minnemodulen i en anti-elektrostatisk pose for å beskytte den etter at du har tatt den ut.)



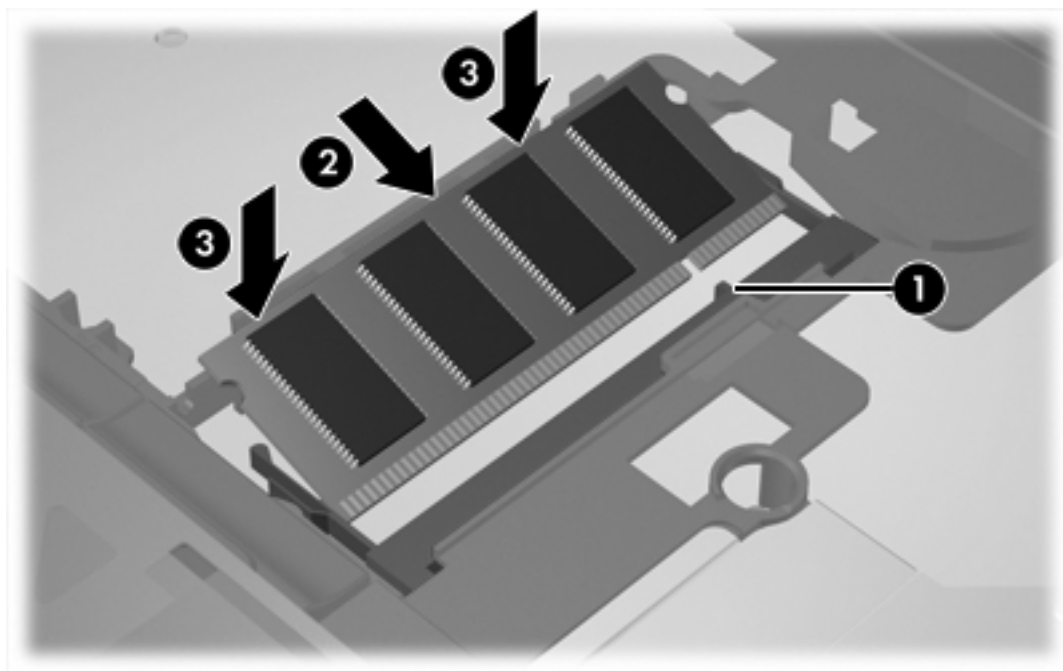
13. Slik setter du inn en minnemodul:



**FORSIKTIG** For å unngå skade på minnemodulen må du passe på at du ikke bøyer modulen.

- a. Plasser hakk-kanten på minnemodulen (**1**) rett overfor tappen i minnemodulsporet.
- b. Hold minnemodulen i 45-graders vinkel og skyv den på plass i minnemodulsporet (**2**).

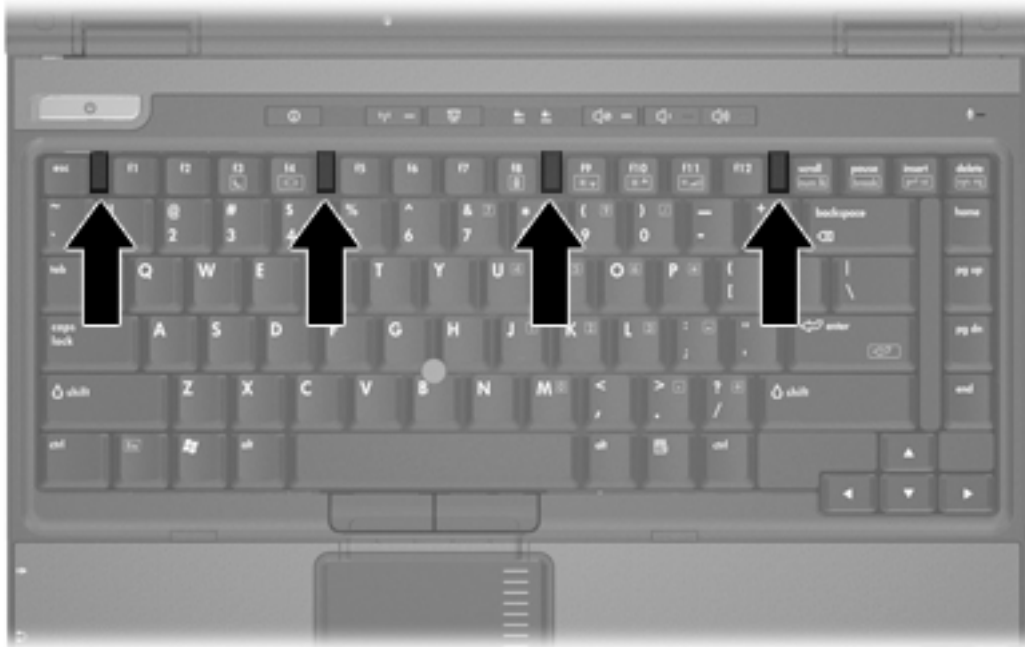
- c. Dytt minnemodulen (3) ned ved å trykke på både venstre og høyre side av minnemodulen, helt til festeklipsene klikker på plass.



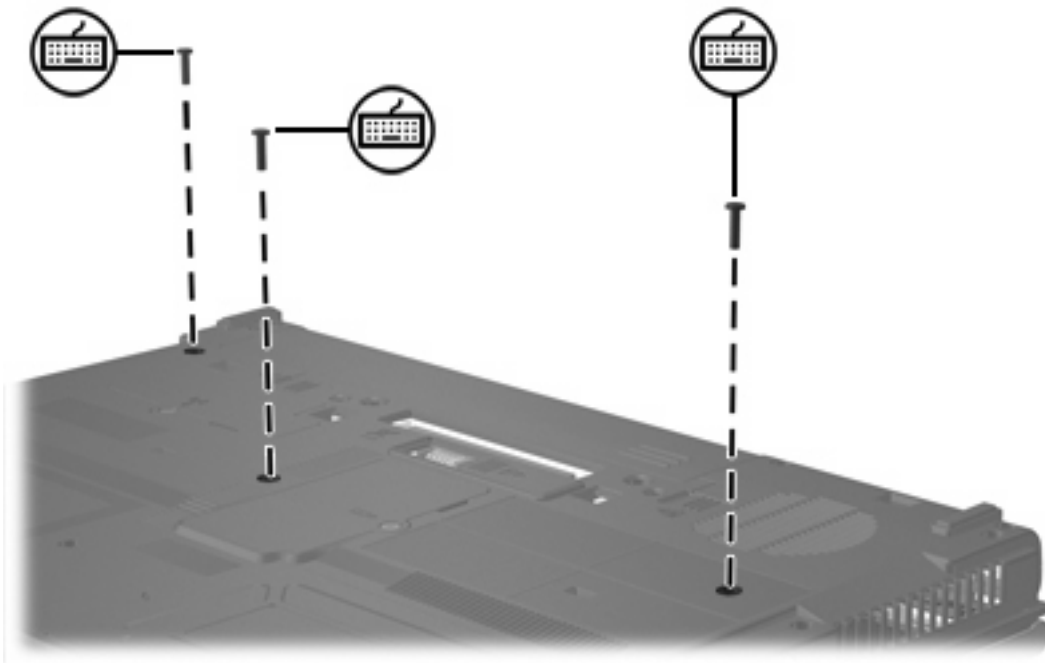
14. Sett tastaturet tilbake i den opprinnelige posisjonen.



15. Skyv på de fire tastaturutløserne for å låse tastaturet.



16. Legg maskinen opp-ned på en plan overflate.
17. Sett på plass tastaturskruene.



18. Sett på plass batteriet.
19. Koble til eksterne enheter og koble maskinen til strømmettet.
20. Slå på maskinen.

Hvis det vises en melding på datamaskinen som indikerer at størrelsen på eller konfigurasjonen av minnet er endret, trykker du på [f1](#) for å lagre endringene.

# Stikkordregister

## D

deksel for minnemodulbrønn

fjerne 2

sette på plass 4

## M

minne

bytte ut minnemoduler 2, 6

minnemodul

fjerne 2, 7

oppgradere primær 6

sette inn 8

sette på plass 2, 6

## T

tastaturskruer

fjerne 6

sette på plass 10



