

Μονάδες μνήμης

---

Οδηγός χρήσης

© Copyright 2007 Hewlett-Packard  
Development Company, L.P.

Οι πληροφορίες στο παρόν έγγραφο μπορεί να αλλάξουν χωρίς προειδοποίηση. Οι μοναδικές εγγυήσεις για προϊόντα και υπηρεσίες της HP είναι αυτές που ορίζονται στις ρητές δηλώσεις εγγύησης που συνοδεύουν αυτά τα προϊόντα και αυτές τις υπηρεσίες. Τίποτα από όσα αναφέρονται στο παρόν δεν πρέπει να εκληφθεί ως πρόσθετη εγγύηση. Η HP δεν θα φέρει ευθύνη για τεχνικά ή λεκτικά σφάλματα ή παραλείψεις που περιλαμβάνονται στο παρόν.

Πρώτη έκδοση: Ιανουάριος 2007

Κωδικός εγγράφου: 430283-151

# Πίνακας περιεχομένων

## Προσθήκη ή αντικατάσταση μονάδων μνήμης

Προσθήκη μονάδας μνήμης σε υποδοχή επέκτασης μονάδας μνήμης ..... 1

Αναβάθμιση μονάδας μνήμης στην κύρια υποδοχή μονάδας μνήμης ..... 6

Ευρετήριο ..... 12



# Προσθήκη ή αντικατάσταση μονάδων μνήμης

Ο υπολογιστής διαθέτει δύο υποδοχές μονάδων μνήμης. Η κύρια υποδοχή μονάδας μνήμης βρίσκεται κάτω από το πληκτρολόγιο. Η υποδοχή επέκτασης μονάδας μνήμης βρίσκεται στο κάτω μέρος του υπολογιστή.

Η χωρητικότητα μνήμης του υπολογιστή μπορεί να αναβαθμιστεί με την προσθήκη μονάδας μνήμης στην κενή υποδοχή επέκτασης μονάδας μνήμης ή με την αναβάθμιση της υπάρχουσας μονάδας μνήμης που βρίσκεται στην κύρια υποδοχή μονάδας μνήμης.



**ΠΡΟΕΙΔ/ΣΗ!** Για να μειώσετε τον κίνδυνο ηλεκτροπληξίας και βλάβης στον εξοπλισμό, αποσυνδέστε το καλώδιο τροφοδοσίας και αφαιρέστε όλες τις μπαταρίες πριν από την εγκατάσταση μιας μονάδας μνήμης.



**ΠΡΟΣΟΧΗ** Η εκφόρτιση στατικού ηλεκτρισμού ενδέχεται να προκαλέσει βλάβες στα ηλεκτρονικά εξαρτήματα. Πριν ξεκινήσετε οποιαδήποτε διαδικασία, αγγίξτε ένα γειωμένο μεταλλικό αντικείμενο για να απαλλαγείτε από το στατικό ηλεκτρισμό.

**ΠΡΟΣΟΧΗ** Για να αποφύγετε την πρόκληση βλάβης στη μονάδα μνήμης, κρατήστε την μόνο από τις άκρες της.

## Προσθήκη μονάδας μνήμης σε υποδοχή επέκτασης μονάδας μνήμης

Για προσθήκη ή αντικατάσταση μονάδας μνήμης στην υποδοχή επέκτασης μονάδας μνήμης:

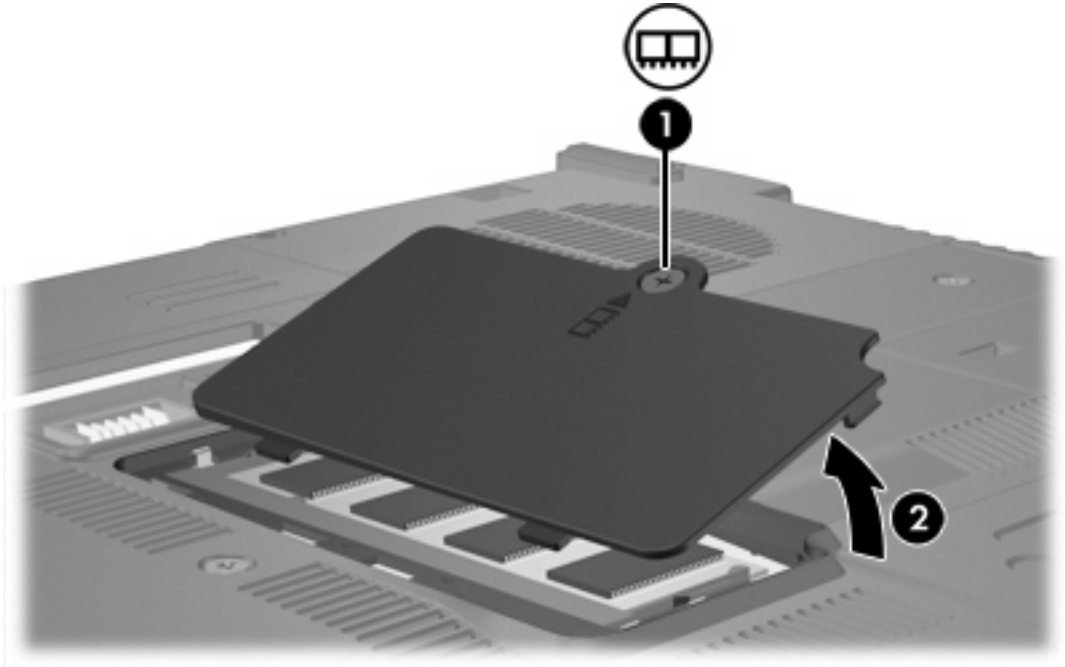
1. Αποθηκεύστε την εργασία σας και κλείστε όλα τα ανοικτά προγράμματα.



**Σημείωση** Εάν ο υπολογιστής είναι σε λειτουργία αναστολής ή αδρανοποίησης, πρέπει πρώτα να πραγματοποιήσετε έξοδο από την αναστολή ή την αδρανοποίηση για να μπορέσετε να εκτελέσετε τερματισμό λειτουργίας.

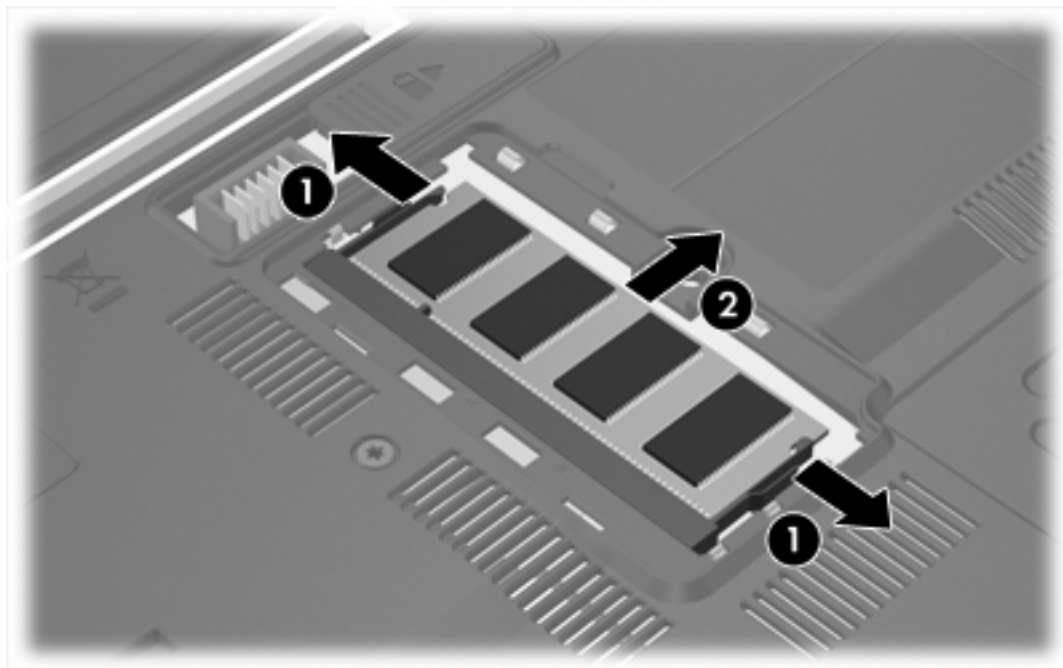
2. Κάντε κλικ στο **Έναρξη**, κάντε κλικ στο βέλος δίπλα στο κουμπί "Κλείδωμα" και, στη συνέχεια, κάντε κλικ στο **Τερματισμός λειτουργίας**.
3. Κλείστε την οθόνη.
4. Αποσυνδέστε όλες τις εξωτερικές συσκευές που είναι συνδεδεμένες στον υπολογιστή.
5. Αποσυνδέστε το καλώδιο τροφοδοσίας από την πρίζα εναλλασσόμενου ρεύματος.
6. Αναποδογυρίστε τον υπολογιστή σε μια επίπεδη επιφάνεια.

7. Αφαιρέστε την μπαταρία από τον υπολογιστή.
8. Χαλαρώστε τη βίδα του καλύμματος της υποδοχής της μονάδας μνήμης (1).
9. Ανασηκώστε το κάλυμμα της υποδοχής της μονάδας μνήμης (2) και αφαιρέστε το από τον υπολογιστή.



10. Για να αφαιρέσετε τη μονάδα μνήμης:
  - α. Τραβήξτε τα κλιπ συγκράτησης (1) από τις δυο πλευρές της μονάδας μνήμης. (Η μονάδα μνήμης ανασηκώνεται.)

- β. Πιάστε την άκρη της μονάδας μνήμης **(2)** και τραβήξτε την με προσοχή από την υποδοχή της. (Για να προστατέψετε τη μονάδα μνήμης μετά την αφαίρεση, τοποθετήστε την σε μια ειδική θήκη προστασίας από τον στατικό ηλεκτρισμό.)



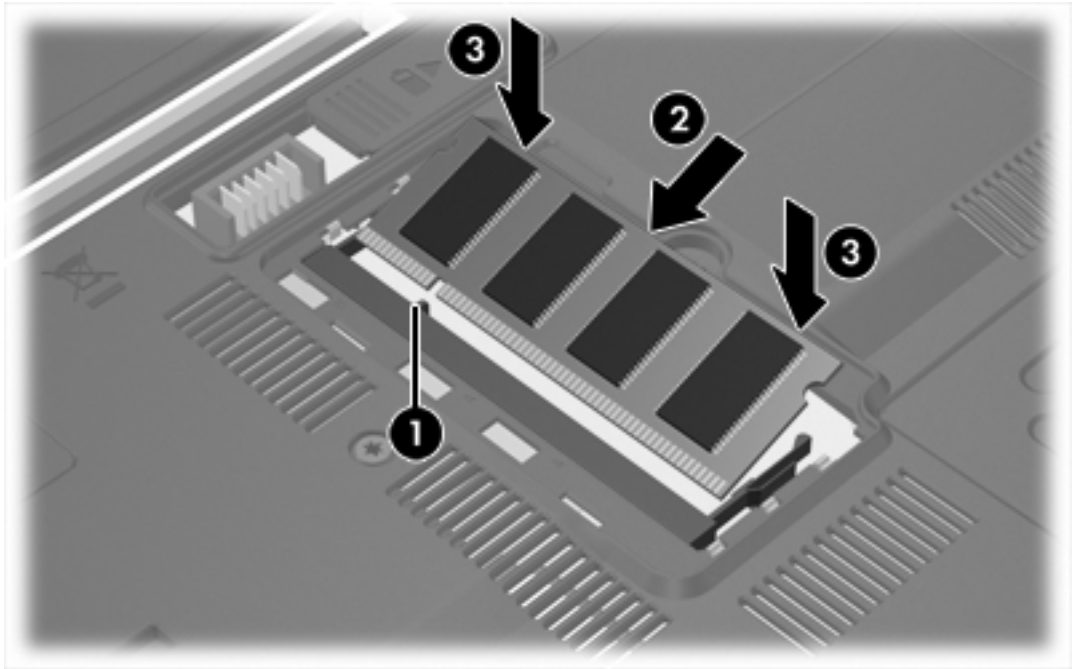
11. Για να τοποθετήσετε μια νέα μονάδα μνήμης:



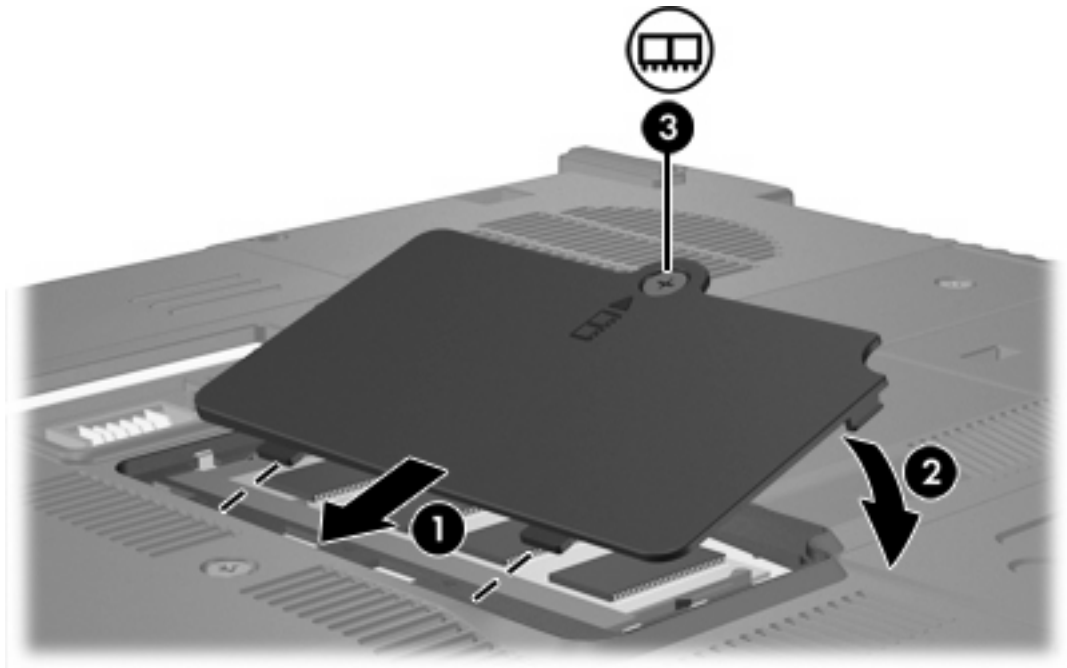
**ΠΡΟΣΟΧΗ** Για να αποφύγετε την πρόκληση ζημιάς στη μονάδα μνήμης, βεβαιωθείτε πως δεν λυγίζετε τη μονάδα μνήμης.

- α. Ευθυγραμμίστε την άκρη της μονάδας με την εγκοπή **(1)** με τη γλωττίδα της υποδοχής μνήμης.
- β. Με τη μονάδα μνήμης σε γωνία 45 μοιρών από την επιφάνεια της υποδοχής μονάδας μνήμης, πιέστε τη μονάδα **(2)** μέσα στην υποδοχή της μονάδας μνήμης μέχρι να εφαρμόσει καλά.

- γ. Πιέστε τη μονάδα μνήμης **(3)** με προσοχή προς τα κάτω, ασκώντας πίεση στην αριστερή και στη δεξιά άκρη της, μέχρι τα κλιπ συγκράτησης να ασφαλίσουν στη θέση τους.



- 12.** Ευθυγραμμίστε τις γλωπίδες **(1)** του καλύμματος υποδοχής της μονάδας μνήμης με τις οπές στον υπολογιστή.
- 13.** Κλείστε το κάλυμμα **(2)**.
- 14.** Σφίξτε τη βίδα του καλύμματος της υποδοχής της μονάδας μνήμης **(3)**.



- 15.** Τοποθετήστε ξανά τη μπαταρία.



16. Επανασυνδέστε την εξωτερική τροφοδοσία και τις εξωτερικές συσκευές.
17. Ενεργοποιήστε τον υπολογιστή.

Εάν στην οθόνη του υπολογιστή εμφανιστεί ένα μήνυμα που θα σας ενημερώνει πως άλλαξε το μέγεθος ή η διαμόρφωση της μνήμης, πατήστε το πλήκτρο **f1** για να αποθηκεύσετε τις αλλαγές.

# Αναβάθμιση μονάδας μνήμης στην κύρια υποδοχή μονάδας μνήμης

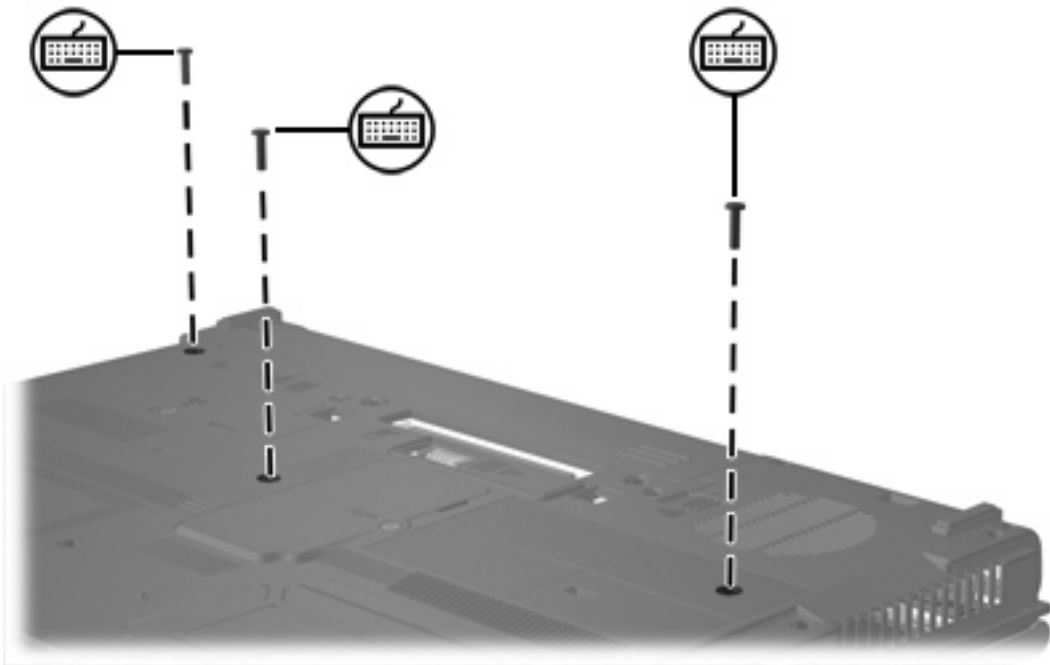
Για αναβάθμιση μονάδας μνήμης στην κύρια υποδοχή μονάδας μνήμης:

1. Αποθηκεύστε την εργασία σας και κλείστε όλα τα ανοικτά προγράμματα.



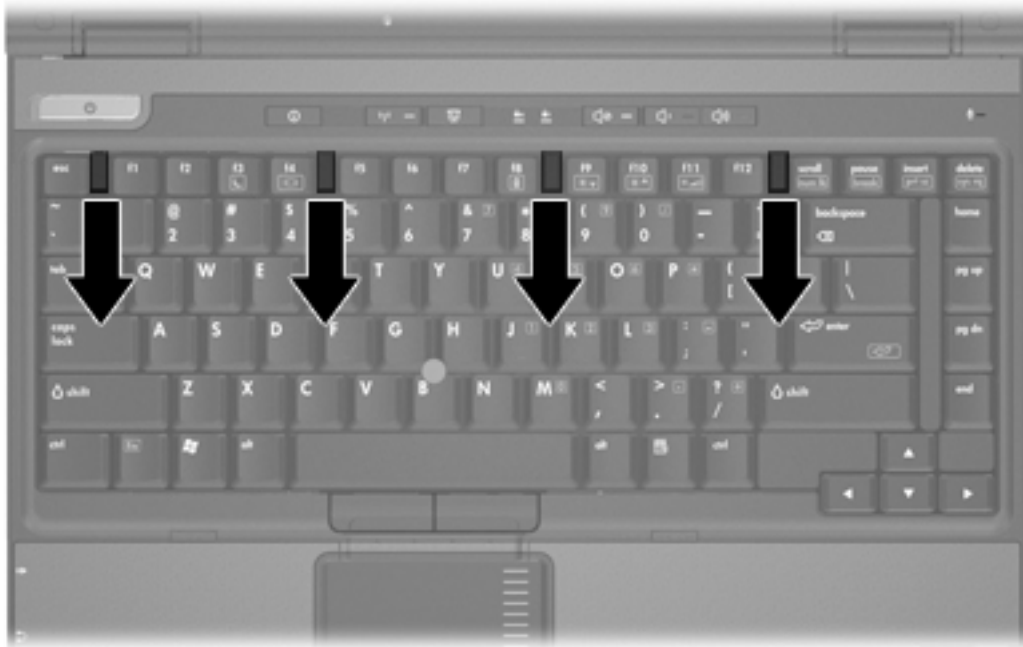
**Σημείωση** Εάν ο υπολογιστής είναι σε λειτουργία αναστολής ή αδρανοποίησης, πρέπει πρώτα να πραγματοποιήσετε έξοδο από την αναστολή ή την αδρανοποίηση για να μπορέσετε να εκτελέσετε τερματισμό λειτουργίας.

2. Κάντε κλικ στο **Έναρξη**, κάντε κλικ στο βέλος δίπλα στο κουμπί "Κλείδωμα" και, στη συνέχεια, κάντε κλικ στο **Τερματισμός λειτουργίας**.
3. Κλείστε την οθόνη.
4. Αποσυνδέστε όλες τις εξωτερικές συσκευές που είναι συνδεδεμένες στον υπολογιστή.
5. Αποσυνδέστε το καλώδιο τροφοδοσίας από την πρίζα εναλλασσόμενου ρεύματος.
6. Αναποδογυρίστε τον υπολογιστή σε μια επίπεδη επιφάνεια.
7. Αφαιρέστε την μπαταρία από τον υπολογιστή.
8. Αφαιρέστε τις 3 βίδες πληκτρολογίου.



9. Αναποδογυρίστε τον υπολογιστή και ανοίξτε τον.

10. Σύρετε τις 4 ασφάλειες απελευθέρωσης του πληκτρολογίου για να απελευθερώσετε το πληκτρολόγιο.

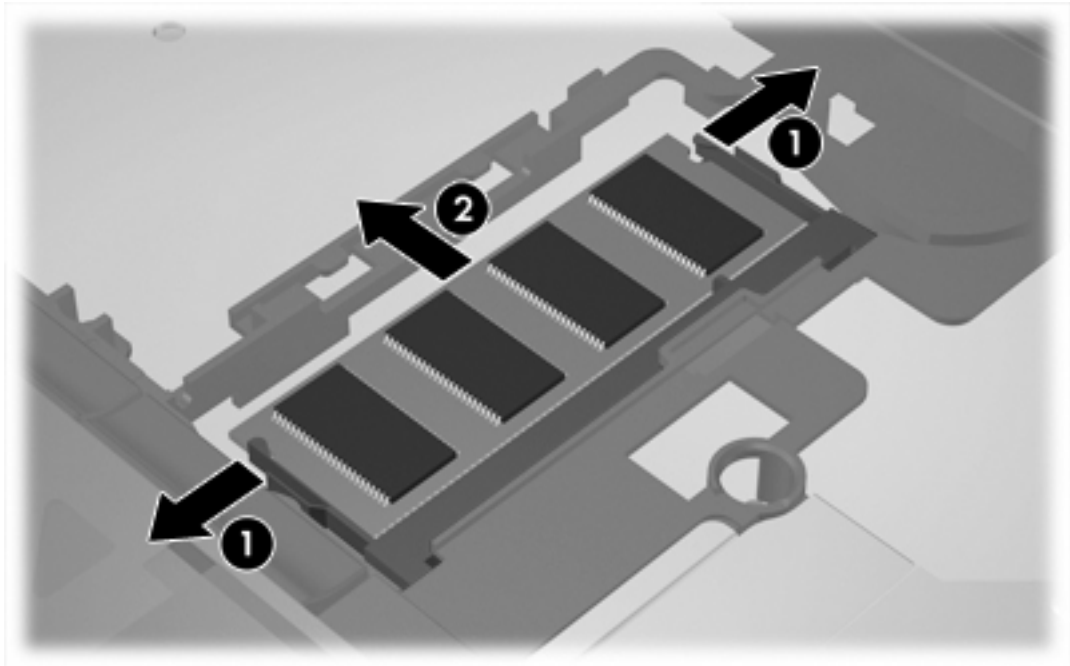


11. Ανασηκώστε με προσοχή την επάνω άκρη του πληκτρολογίου και γείρετέ το ώστε να ακουμπήσει στο υποστήριγμα παλάμης του υπολογιστή.




12. Αφαιρέστε τη μονάδα μνήμης από την υποδοχή μονάδας μνήμης:
- α. Τραβήξτε τα κλιπ συγκράτησης (1) από τις δυο πλευρές της μονάδας μνήμης. (Η μονάδα μνήμης ανασηκώνεται.)

- β. Πιάστε την άκρη της μονάδας μνήμης (2) και τραβήξτε την με προσοχή από την υποδοχή της. (Για να προστατέψετε τη μονάδα μνήμης μετά την αφαίρεση, τοποθετήστε την σε μια ειδική θήκη προστασίας από τον στατικό ηλεκτρισμό.)

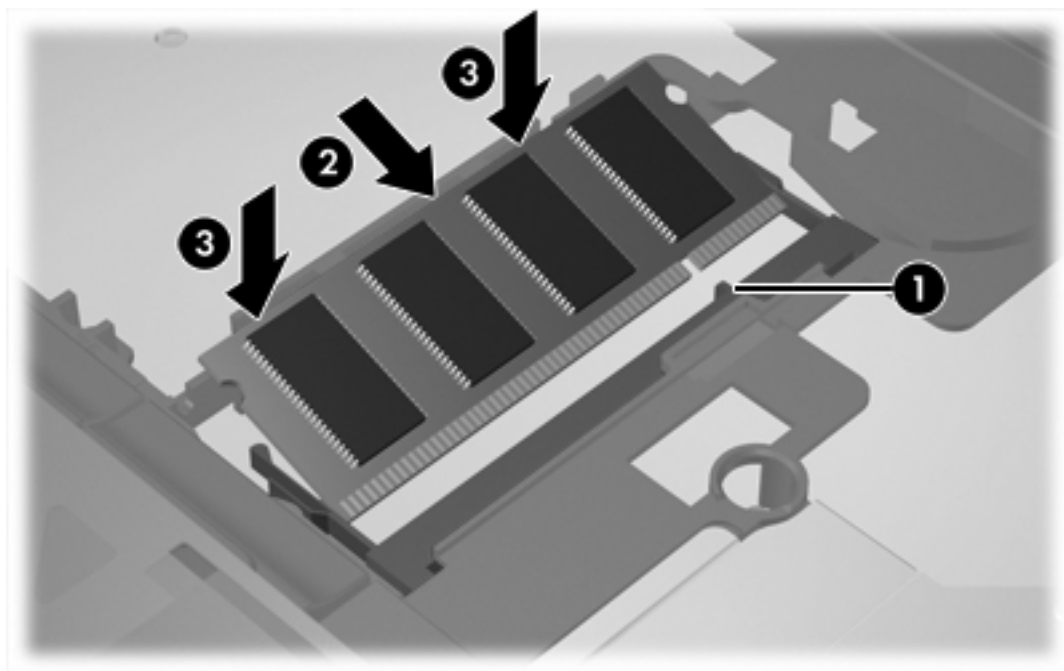


13. Για να τοποθετήσετε μια νέα μονάδα μνήμης:

 **ΠΡΟΣΟΧΗ** Για να αποφύγετε την πρόκληση ζημιάς στη μονάδα μνήμης, βεβαιωθείτε πως δεν λυγίζετε τη μονάδα μνήμης.

- α. Ευθυγραμμίστε την άκρη της μονάδας μνήμης με την εγκοπή (1) με τη γλωττίδα της υποδοχής της μονάδας μνήμης.
- β. Με τη μονάδα μνήμης σε γωνία 45 μοιρών από την επιφάνεια της υποδοχής μονάδας μνήμης, πιέστε τη μονάδα (2) μέσα στην υποδοχή της μονάδας μνήμης μέχρι να εφαρμόσει καλά.

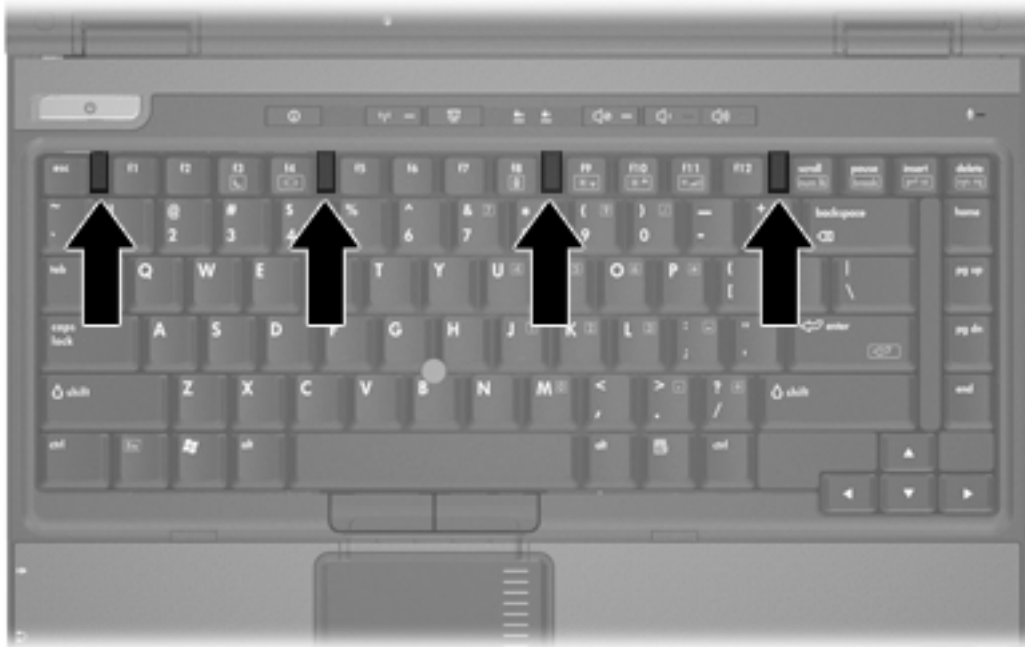
- γ. Πιέστε τη μονάδα μνήμης (3) με προσοχή προς τα κάτω, ασκώντας πίεση στην αριστερή και στη δεξιά άκρη της, μέχρι τα κλιπ συγκράτησης να ασφαλίσουν στη θέση τους.



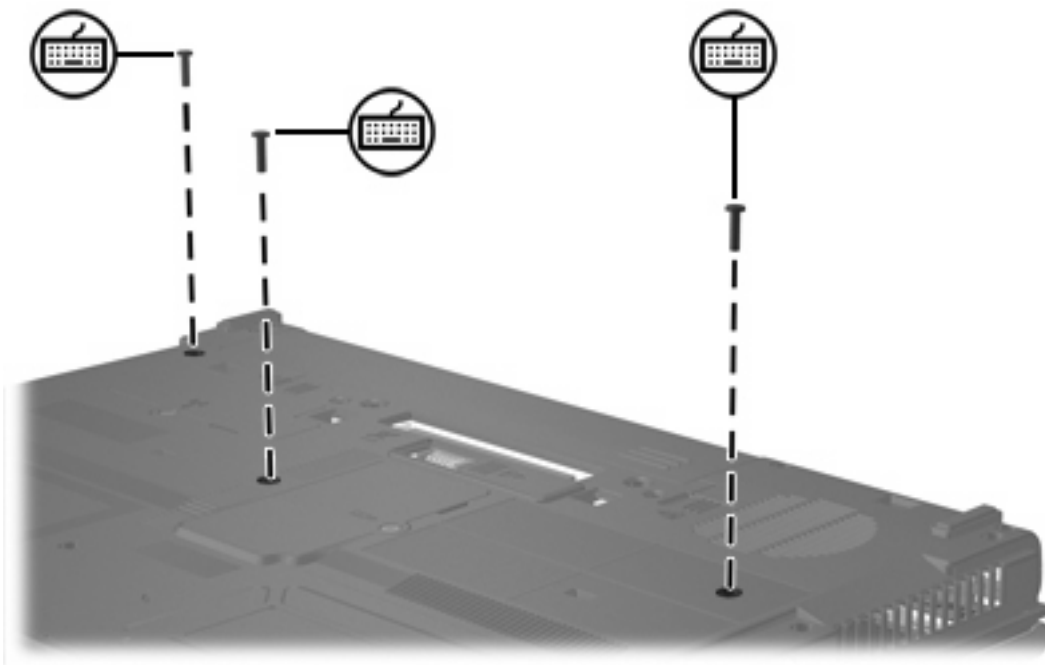
14. Επαναφέρετε το πληκτρολόγιο στην προηγούμενη θέση του.



15. Σύρετε τις 4 ασφάλειες απελευθέρωσης του πληκτρολογίου για να ασφαλίσετε το πληκτρολόγιο.



16. Αναποδογυρίστε τον υπολογιστή σε μια επίπεδη επιφάνεια.  
17. Επανατοποθετήστε τις βίδες του πληκτρολογίου.



18. Τοποθετήστε ξανά τη μπαταρία.  
19. Επανασυνδέστε την εξωτερική τροφοδοσία και τις εξωτερικές συσκευές.  
20. Ενεργοποιήστε τον υπολογιστή.

Εάν στην οθόνη του υπολογιστή εμφανιστεί ένα μήνυμα που θα σας ενημερώνει πως άλλαξε το μέγεθος ή η διαμόρφωση της μνήμης, πατήστε το πλήκτρο **f1** για να αποθηκεύσετε τις αλλαγές.

# Ευρετήριο

## **B**

βίδες ηλεκτρολογίου  
αντικατάσταση 10  
αφαίρεση 6

## **K**

κάλυμμα υποδοχής μονάδας  
μνήμης  
αντικατάσταση 4  
αφαίρεση 2

## **M**

μνήμη  
αντικατάσταση μονάδων  
μνήμης 1, 6  
μονάδα μνήμης  
αναβάθμιση κύριας 6  
αντικατάσταση 1, 6  
αφαίρεση 2, 7  
τοποθέτηση 8



