

Módulos de memória

Guia do Usuário

© Copyright 2007 Hewlett-Packard
Development Company, L.P.

As informações contidas neste documento estão sujeitas a alterações sem aviso. As únicas garantias para produtos e serviços da HP são as estabelecidas nas declarações de garantia expressa que acompanham tais produtos e serviços. Nenhuma informação contida neste documento deve ser interpretada como uma garantia adicional. A HP não será responsável por erros técnicos ou editoriais nem por omissões contidos neste documento.

Primeira edição: janeiro de 2007

Número de peça: 430283-201

Conteúdo

Inclusão ou substituição de módulos de memória

Inclusão de um módulo de memória no slot do módulo de memória de expansão 2

Atualização de um módulo de memória no slot do módulo de memória primário 6

Índice 12

Inclusão ou substituição de módulos de memória

O computador tem dois compartimentos de módulo de memória. O compartimento do módulo de memória primário está situado sob o teclado. O compartimento do módulo de memória de expansão encontra-se na parte inferior do computador.

A capacidade de memória do computador pode ser atualizada pela inserção de um módulo de memória no slot de módulo de memória de expansão vazio ou pela atualização do módulo de memória existente no slot de módulo de memória primário.



AVISO! Para reduzir o risco de choque elétrico e de danos ao equipamento, desconecte o cabo de alimentação e remova todas as baterias antes de instalar o módulo de memória.



CUIDADO A descarga eletrostática (ESD) pode danificar os componentes eletrônicos. Antes de iniciar qualquer procedimento, assegure-se de estar descarregado de eletricidade estática tocando em um objeto de metal aterrado.

CUIDADO Para evitar danos em um módulo de memória, segure-o somente pelas bordas.

Inclusão de um módulo de memória no slot do módulo de memória de expansão

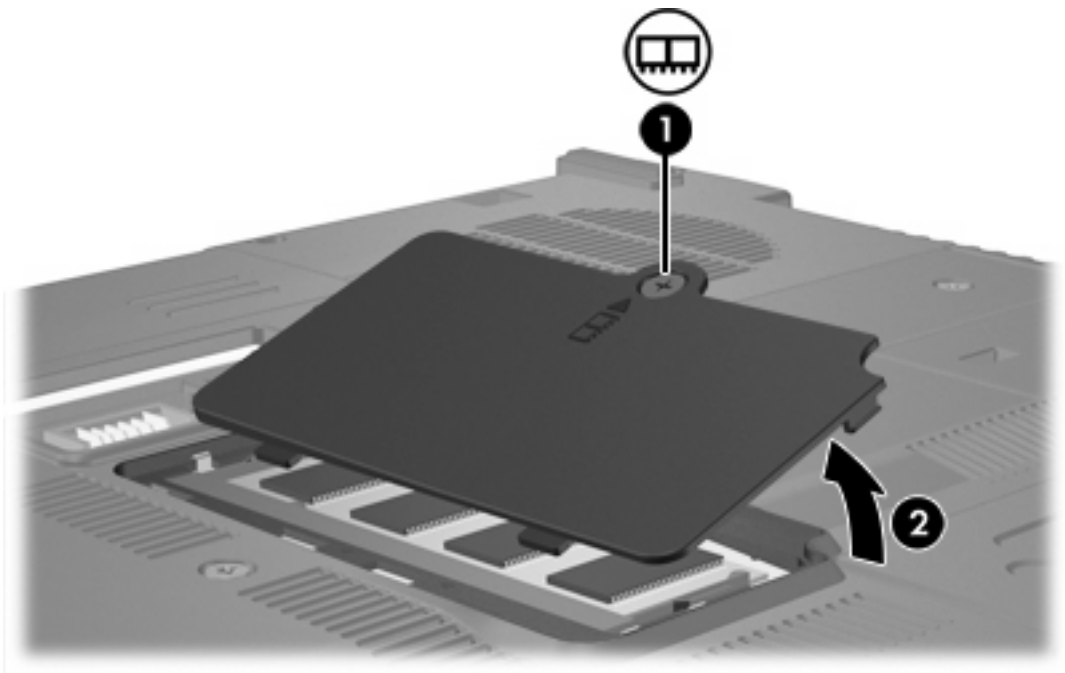
Para incluir ou substituir um módulo de memória no slot do módulo de memória de expansão:

1. Salve seu trabalho e feche todos os programas abertos.



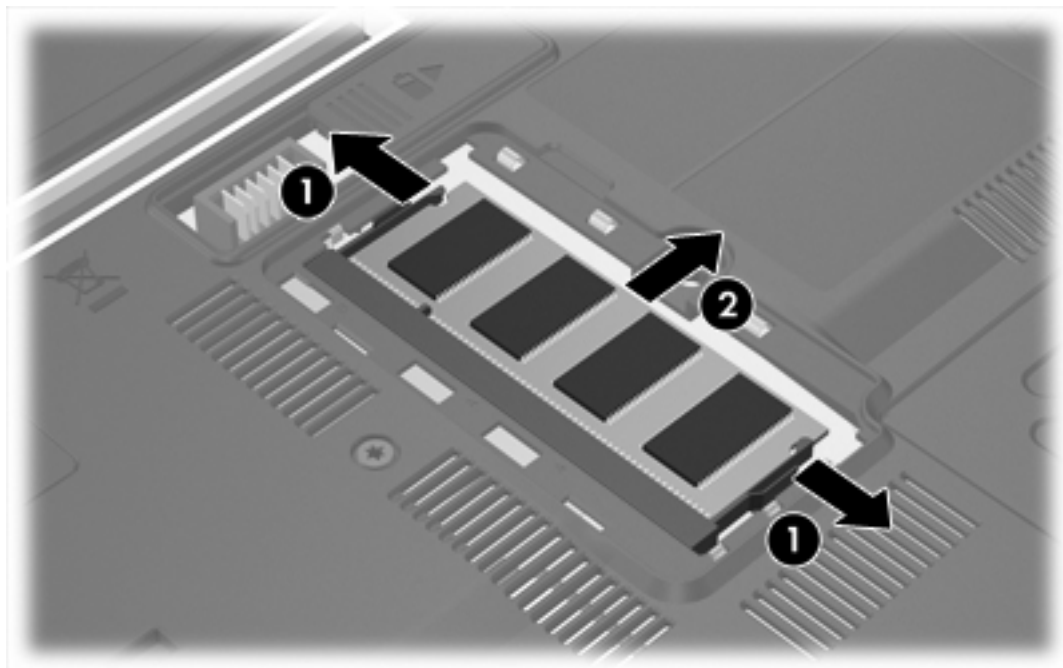
Nota Se o computador estiver no estado de suspensão ou na hibernação, é preciso primeiro sair da suspensão ou da hibernação antes de poder desligar.

2. Clique em **Iniciar**, na seta ao lado do botão Bloquear e, em seguida, clique em **Desligar**.
3. Feche a tela.
4. Desconecte todos os dispositivos externos conectados ao computador.
5. Desconecte o cabo de alimentação da tomada de alimentação de CA.
6. Vire o computador de cabeça para baixo sobre uma superfície plana.
7. Retire a bateria do computador.
8. Desaperte o parafuso da tampa do compartimento do módulo de memória (1).
9. Levante a tampa do compartimento do módulo de memória (2) e retire-a do computador.



10. Para remover um módulo de memória:
 - a. Afaste os cliques de retenção (1) de cada lado do módulo. O módulo de memória inclina-se para cima.

- b. Segure a borda do módulo de memória **(2)** e puxe-o cuidadosamente para fora do slot. Para proteger um módulo de memória após a remoção, coloque-o em um recipiente à prova de eletrostática.



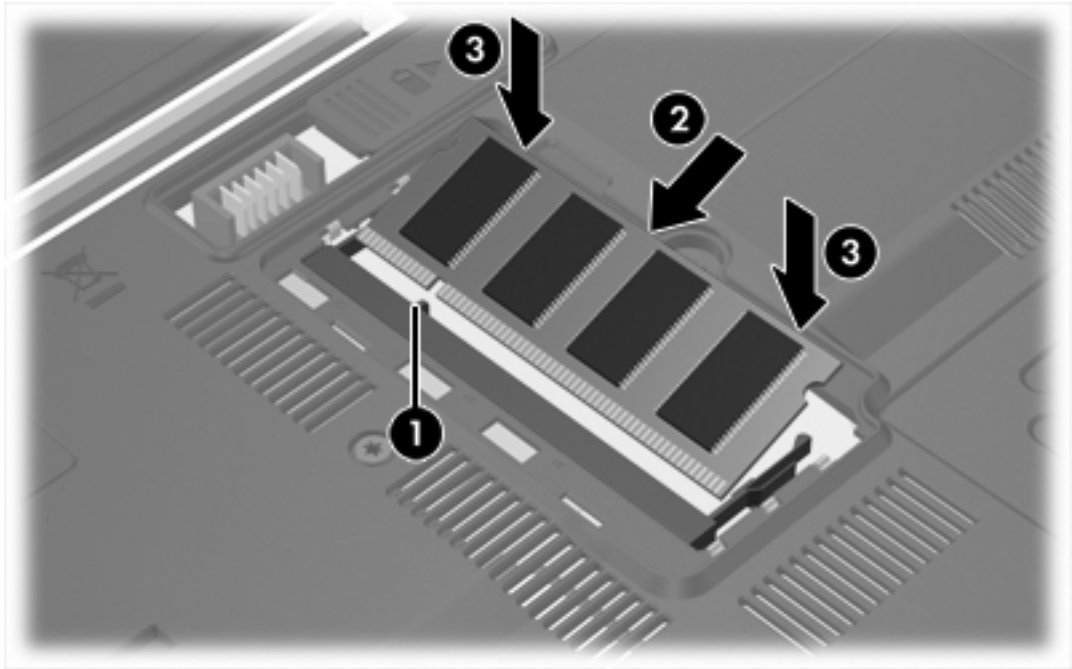
11. Para inserir um módulo de memória:



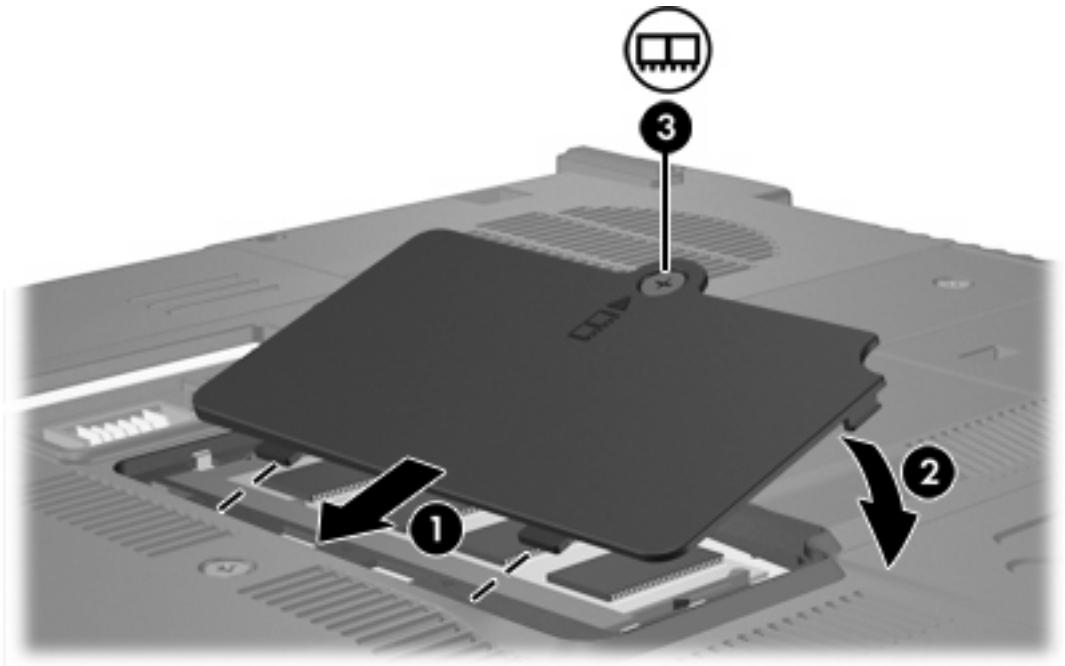
CUIDADO Não dobre o módulo de memória para evitar danificá-lo.

- a. Alinhe a borda do módulo de memória que apresenta uma ranhura **(1)** com a lingüeta no slot do módulo.
- b. Posicione o módulo de memória em um ângulo de 45° em relação à superfície do compartimento do módulo e pressione **(2)** no slot até ele encaixar.

- c. Pressione o módulo de memória (3), aplicando força nas bordas direita e esquerda até que os cliques de retenção se encaixem no lugar.



12. Alinhe as linguetas (1) da tampa do compartimento do módulo de memória com as ranhuras no computador.
13. Feche a tampa (2).
14. Aperte o parafuso da tampa do compartimento do módulo de memória (3).



15. Substitua a bateria.

16. Reconecte a fonte de alimentação externa e os dispositivos externos.

17. Ligue o computador.

Se o computador exibir uma mensagem indicando que o tamanho ou a configuração da memória foi alterado, pressione **f1** para salvar as alterações.

Atualização de um módulo de memória no slot do módulo de memória primário

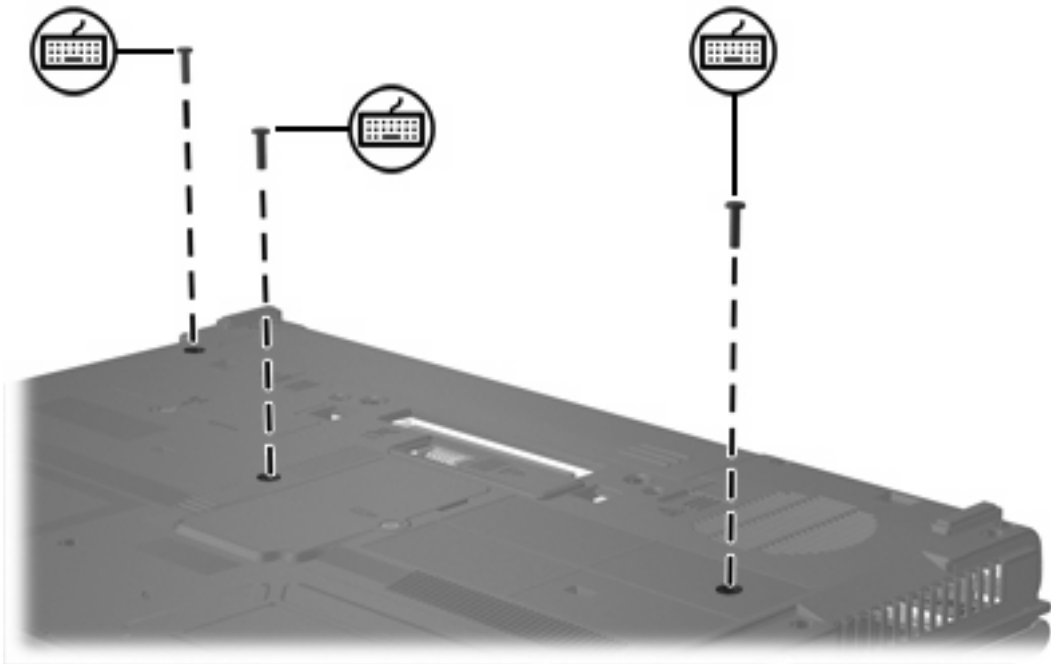
Para atualizar um módulo de memória no slot do módulo de memória primário:

1. Salve seu trabalho e feche todos os programas abertos.



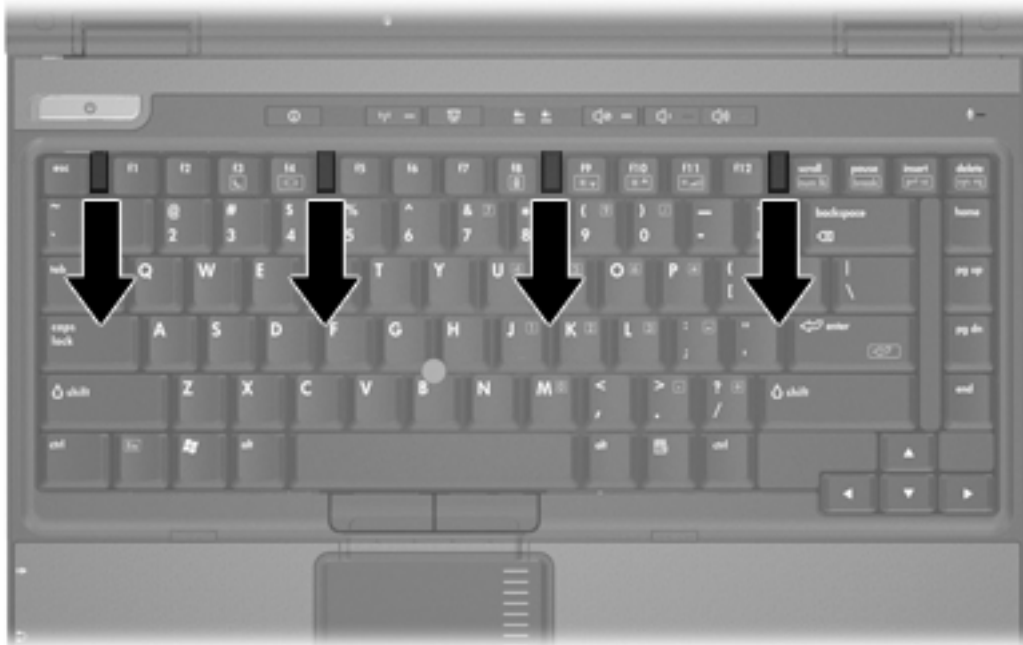
Nota Se o computador estiver no estado de suspensão ou na hibernação, é preciso primeiro sair da suspensão ou da hibernação antes de poder desligar.

2. Clique em **Iniciar**, na seta ao lado do botão Bloquear e, em seguida, clique em **Desligar**.
3. Feche a tela.
4. Desconecte todos os dispositivos externos conectados ao computador.
5. Desconecte o cabo de alimentação da tomada de alimentação de CA.
6. Vire o computador de cabeça para baixo sobre uma superfície plana.
7. Retire a bateria do computador.
8. Remova os 3 parafusos do teclado.



9. Vire o computador de cabeça para baixo e abra-o.

10. Deslize as 4 travas de liberação do teclado para soltar o teclado.

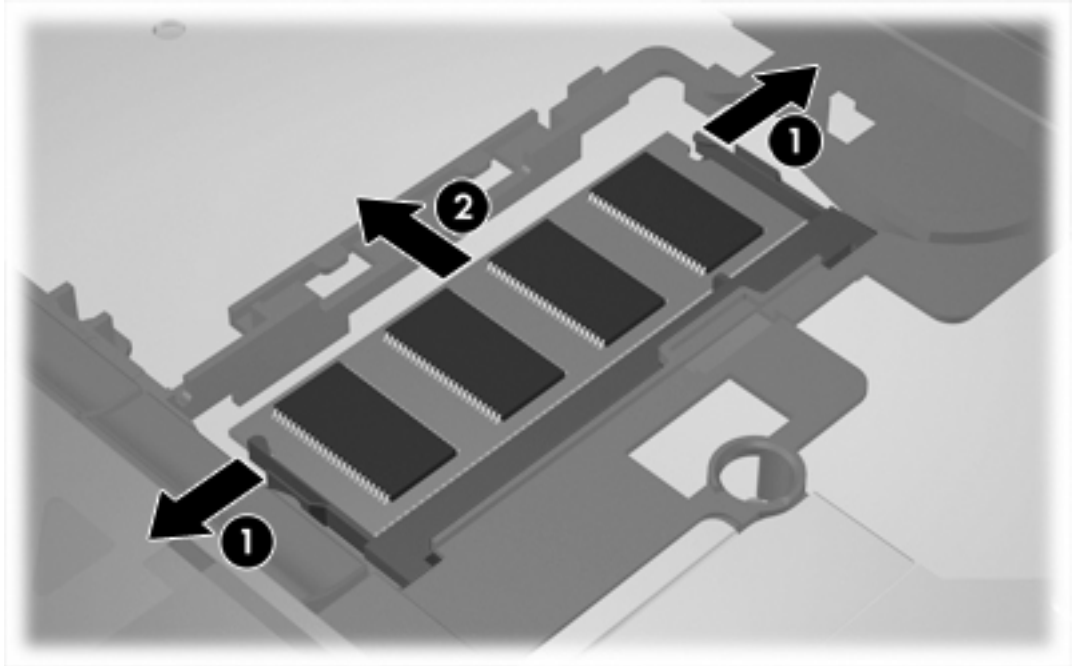


11. Levante cuidadosamente a borda superior do teclado e incline-o até que repouse no apoio de mão do computador.



12. Remova o módulo de memória do slot do módulo de memória:
 - a. Afaste os cliques de retenção (1) de cada lado do módulo. O módulo de memória inclina-se para cima.

- b. Segure a borda do módulo de memória **(2)** e puxe-o cuidadosamente para fora do slot. Para proteger um módulo de memória após a remoção, coloque-o em um recipiente à prova de eletrostática.



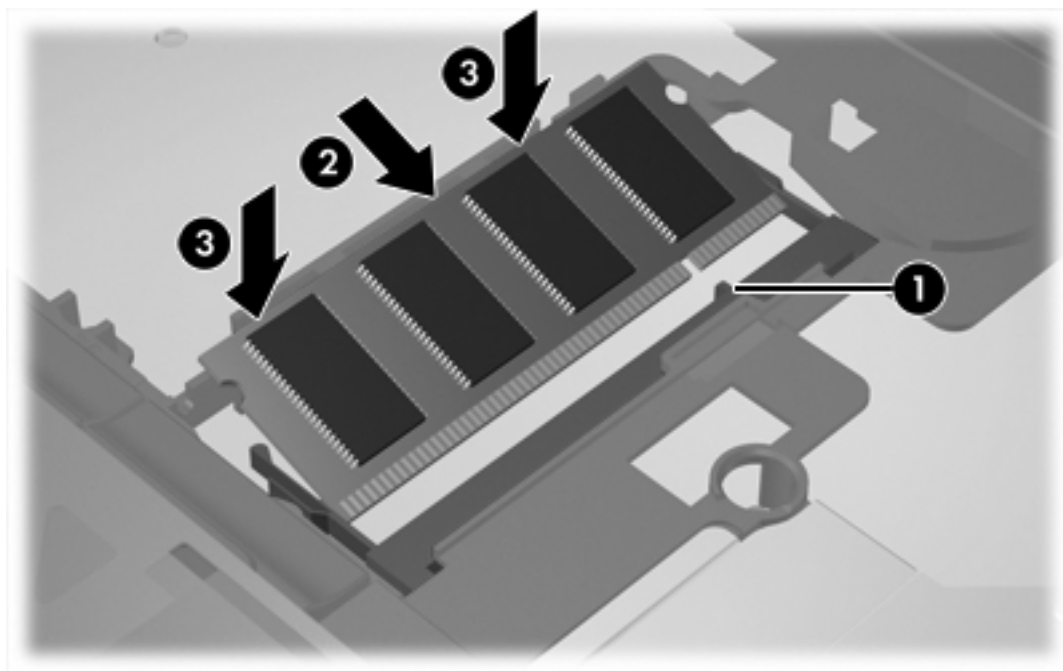
13. Para inserir um módulo de memória:



CUIDADO Não dobre o módulo de memória para evitar danificá-lo.

- a. Alinhe a borda do módulo de memória que apresenta uma ranhura **(1)** com a lingüeta no slot do módulo.
- b. Posicione o módulo de memória em um ângulo de 45° em relação à superfície do compartimento do módulo e pressione **(2)** no slot até ele encaixar.

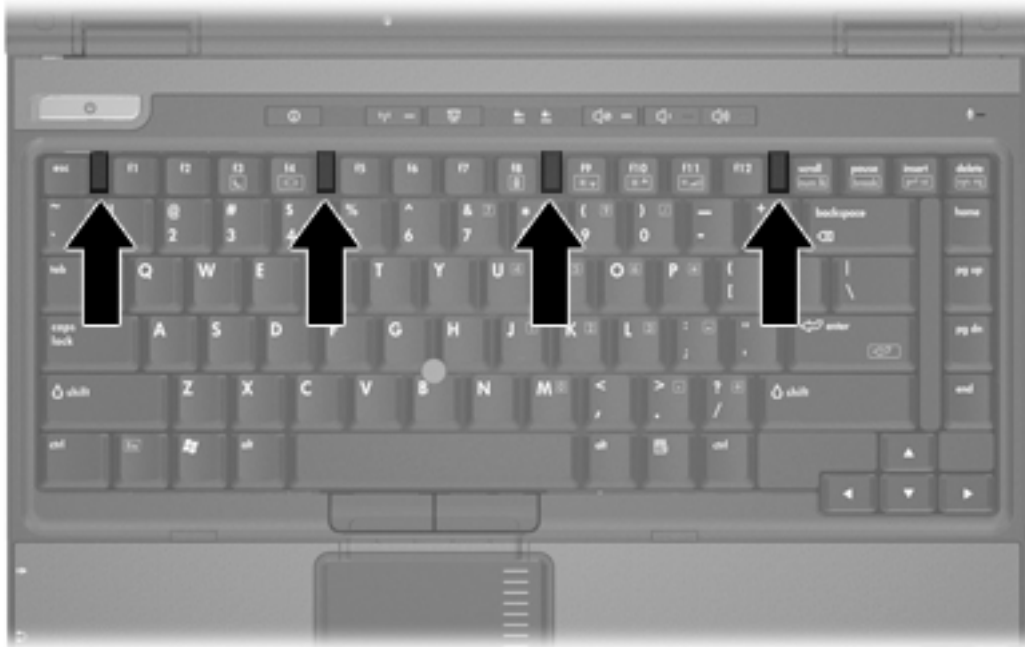
- c. Pressione o módulo de memória (3), aplicando força nas bordas direita e esquerda até que os cliques de retenção se encaixem no lugar.



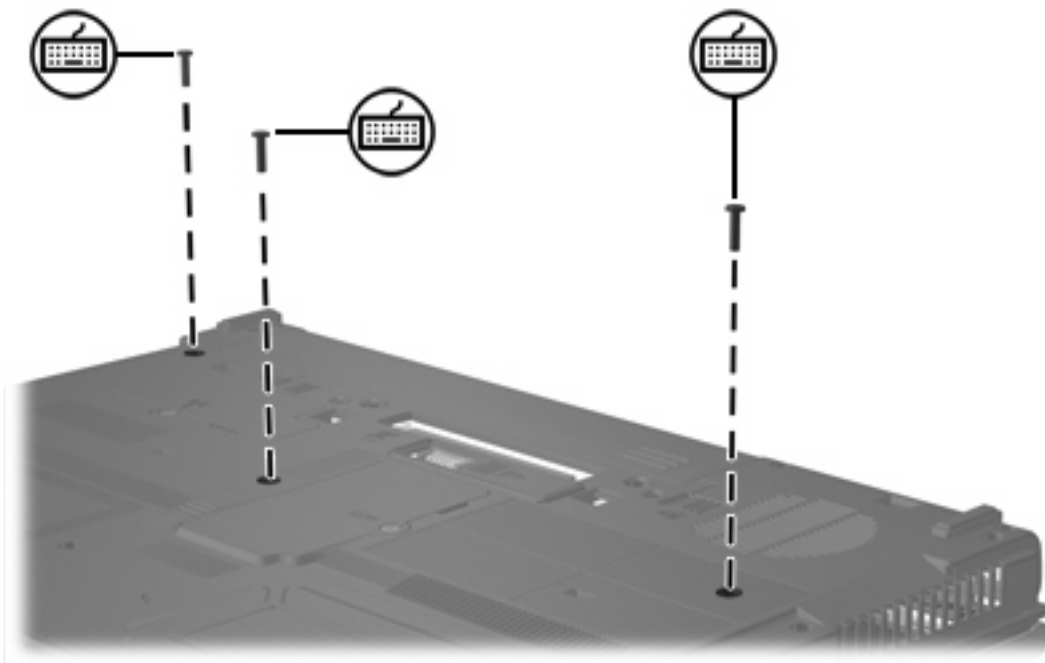
14. Retorne o teclado a sua posição anterior.



15. Deslize as 4 travas de liberação do teclado para travar o teclado.



16. Vire o computador de cabeça para baixo sobre uma superfície plana.
17. Recoloque os parafusos do teclado.



18. Substitua a bateria.
19. Reconecte a fonte de alimentação externa e os dispositivos externos.
20. Ligue o computador.

Se o computador exibir uma mensagem indicando que o tamanho ou a configuração da memória foi alterado, pressione **f1** para salvar as alterações.

Índice

M

memória

- substituição de módulos de memória 2, 6

módulo de memória

- atualização do módulo primário 6

- inserção 8

- remoção 2, 7

- substituição 2, 6

P

parafusos do teclado

- remoção 6

- substituição 10

T

tampa do compartimento do

- módulo de memória

 - remoção 2

 - substituição 4

