

Memóriamodulok

Felhasználói útmutató

© Copyright 2007 Hewlett-Packard
Development Company, L.P.

Az itt szereplő információ előzetes értesítés nélkül változhat. A HP termékeire és szolgáltatásaira vonatkozó kizárólagos jótállás az adott termékhez, illetve szolgáltatáshoz mellékelt, korlátozott jótállásról szóló nyilatkozatban vállalt jótállás. A dokumentumban ismertetettek nem jelentenek semmiféle további jótállást. A HP nem vállal felelősséget az itt található esetleges technikai vagy szerkesztési hibákért és mulasztásokért.

Első kiadás: 2007. január

Dokumentum cikkszám: 430283-211

Tartalomjegyzék

Memóriamodulok hozzáadása vagy kicserélése

Memóriamodul hozzáadása a memóriabővítőmodul-rekeszbe 2

Memóriamodul kicserélése az elsődleges memóriamodul-rekeszben 5

Tárgymutató 11

Memóriamodulok hozzáadása vagy kicserélése

A számítógép két memóriamodul-rekesszel rendelkezik. Az elsődleges memóriamodul-rekesz a billentyűzet alatt van. A memóriabővítőmodul-rekesz a számítógép alján található.

A számítógép memóriájának kapacitása vagy úgy bővíthető, hogy az üres memóriabővítőmodul-rekeszbe tesz egy memóriamodult, vagy úgy, hogy az elsődleges memóriamodul-rekeszben lévő memóriamodult egy nagyobbra cseréli.



FIGYELEM! Az áramütés és a készülék károsodásának megelőzése érdekében a memóriamodulok telepítése előtt húzza ki a tápkábelt, és vegye ki az akkumulátorokat.



VIGYÁZAT Az elektrosztatikus kisülés károsíthatja az elektronikus alkatrészeket. Mielőtt bármilyen szereléshez hozzáfekedne, süsse ki a sztatikus elektromosságot egy földelt fémtárgy megérintésével.

VIGYÁZAT A memóriamodul károsodásának megelőzése érdekében a memóriamodult csak a széleinél fogja meg.

Memóriamodul hozzáadása a memóriabővítőmodul-rekeszbe

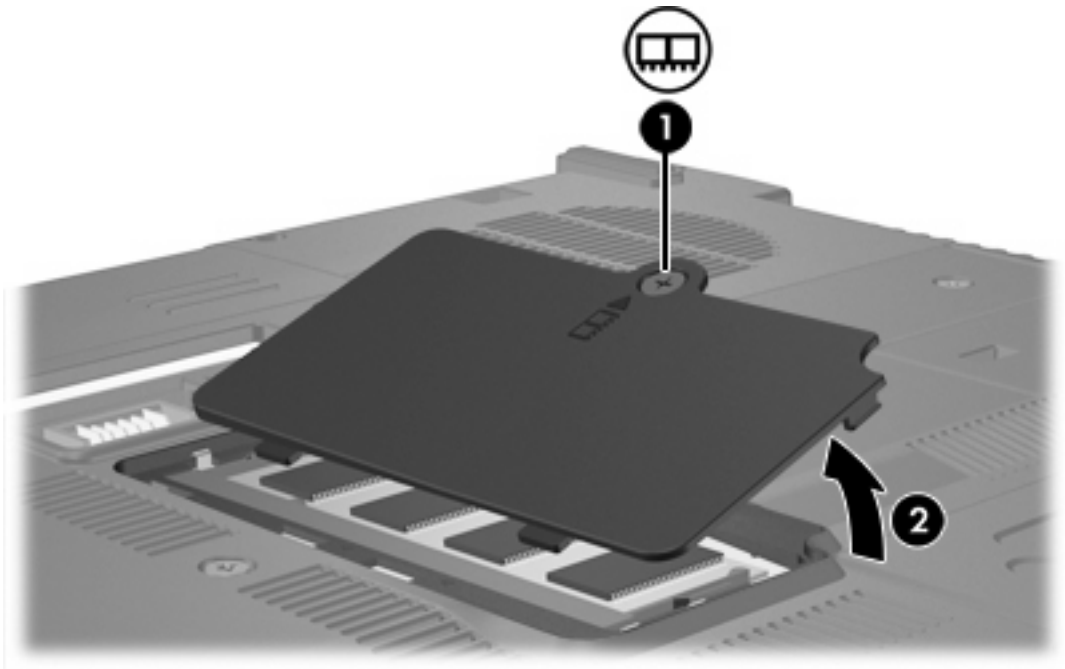
Memóriamodul hozzáadásához vagy kicseréléséhez a memóriabővítőmodul-rekeszben:

1. Mentse el addig végzett munkáját, és zárja be az összes programot.



Megjegyzés Ha a számítógép alvó vagy hibernált állapotban van, a számítógép leállításához először meg kell szüntetnie az alvó vagy hibernált állapotot.

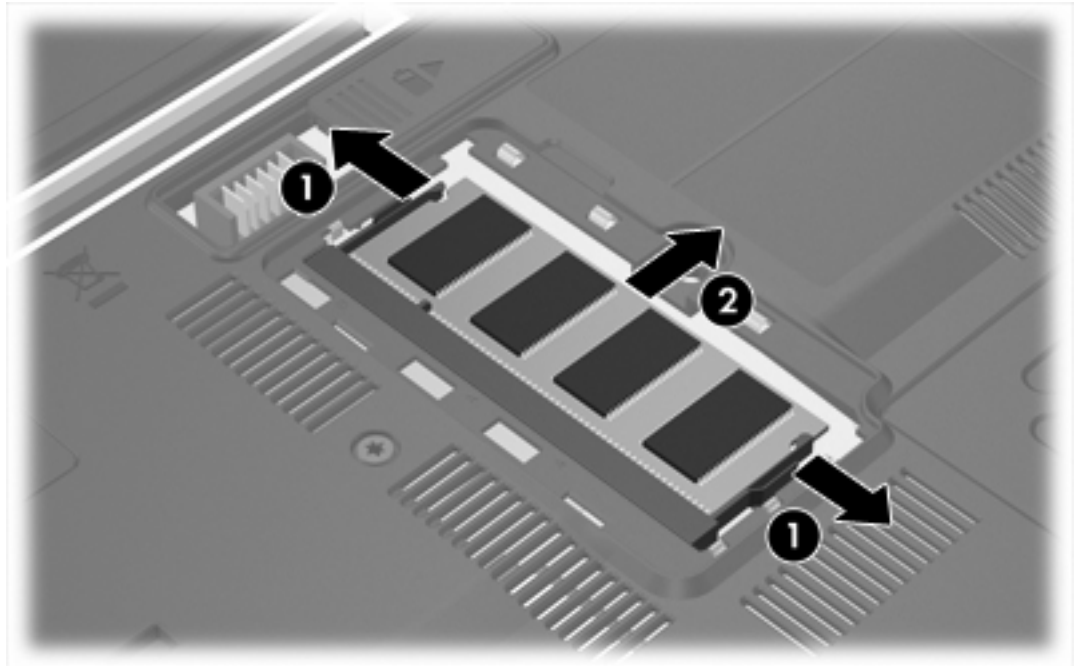
2. Kattintson a **Start** gombra, kattintson a Zárolás gomb mellett látható nyílra, majd kattintson az **Leállítás** elemre.
3. Hajtsa le a képernyőt.
4. Válassza le a számítógéphez csatlakozó külső eszközöket.
5. Húzza ki a tápkábelt a konnektorból.
6. Fordítsa meg a számítógépet, és tegye le egy sima felületre.
7. Vegye ki az akkumulátort a számítógépből.
8. Csavarozza ki a memóriamodul-rekesz fedelének csavarját **(1)**.
9. Vegye le a memóriamodul-rekesz fedelét **(2)**, és tegye le a számítógép mellé.



10. Memóriamodul eltávolításához:

- a. Húzza szét a memóriát rögzítő kapcsokat **(1)** a memóriamodul mindkét oldalán. (A memóriamodul kibillen a helyéből.)

- b. Fogja meg a memóriamodul szélét **(2)**, és finoman húzza ki a memóriamodult a memóriahelyről. (A memóriamodul védelme érdekében eltávolítás után helyezze azt egy antisztatikus tokba.)



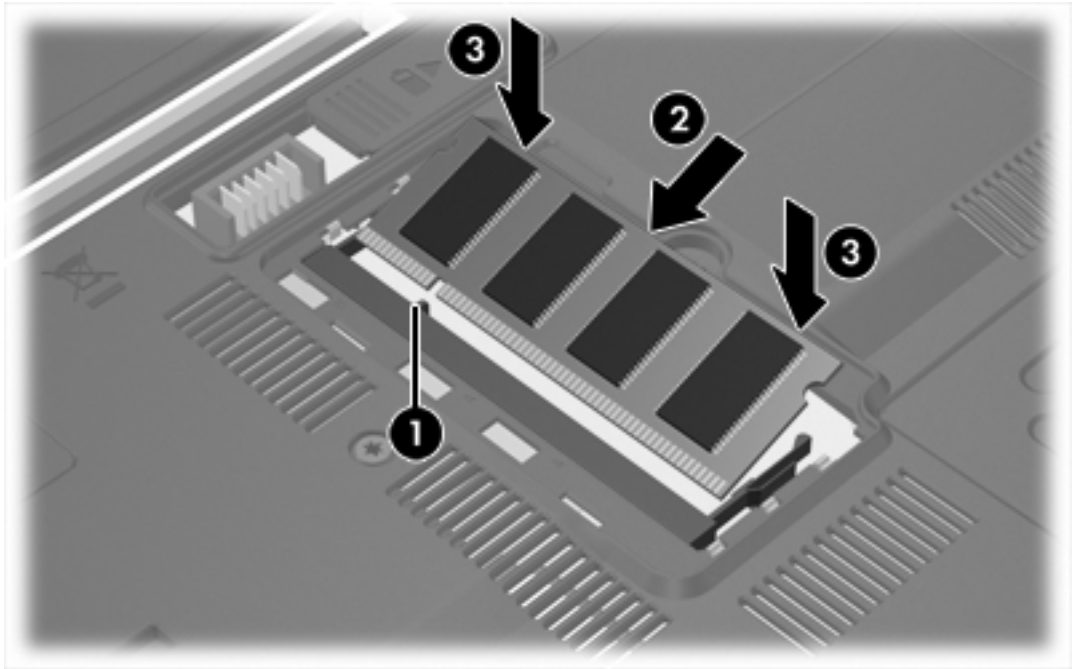
11. Memóriamodul hozzáadásához:



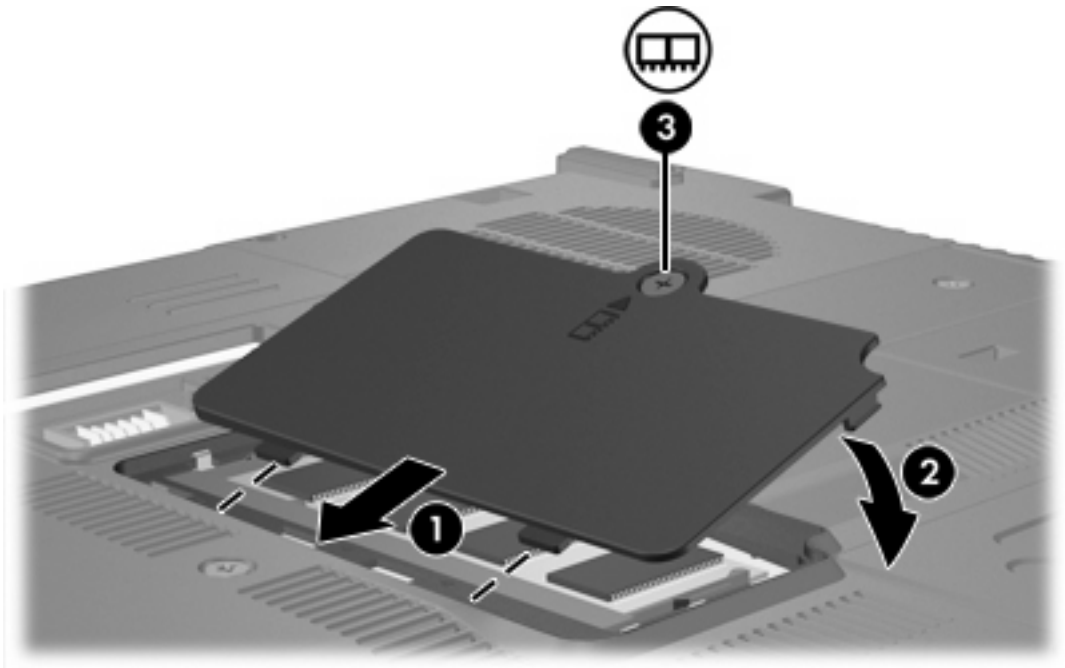
VIGYÁZAT A memóriamodul károsodásának megelőzése érdekében ne hajlítsa meg a memóriamodult.

- a. A memóriamodul élén levő bemélyedést **(1)** igazítsa hozzá a memóriahely kiemelkedéséhez.
- b. Miközben a memóriamodul 45 fokos szöget zár be a memóriamodul-rekesz síkjával, ütközésig nyomja be a modult **(2)** a memóriahelyre.

- c. Nyomja le a memóriamodult (3) jobb és bal oldalát egyaránt nyomva, hogy a rögzítőkapcsok a helyükre pattanjanak.



12. A memóriamodul-rekesz fedelének kiemelkedéseit (1) igazítsa hozzá a számítógépen levő bemélyedésekhez.
13. Zárja le a fedelet (2).
14. Csavarozza be a memóriamodul-rekesz fedelének csavarját (3).



15. Tegye vissza az akkumulátort.

16. Csatlakoztassa ismét a tápkábelt és a külső eszközöket.
17. Kapcsolja be a számítógépet.

Amikor a számítógép a memória méretének vagy konfigurációjának megváltozására utaló üzenetet jelenít meg, nyomja meg az **f1** billentyűt a változások mentéséhez.

Memóriamodul kicserélése az elsődleges memóriamodul-rekeszben

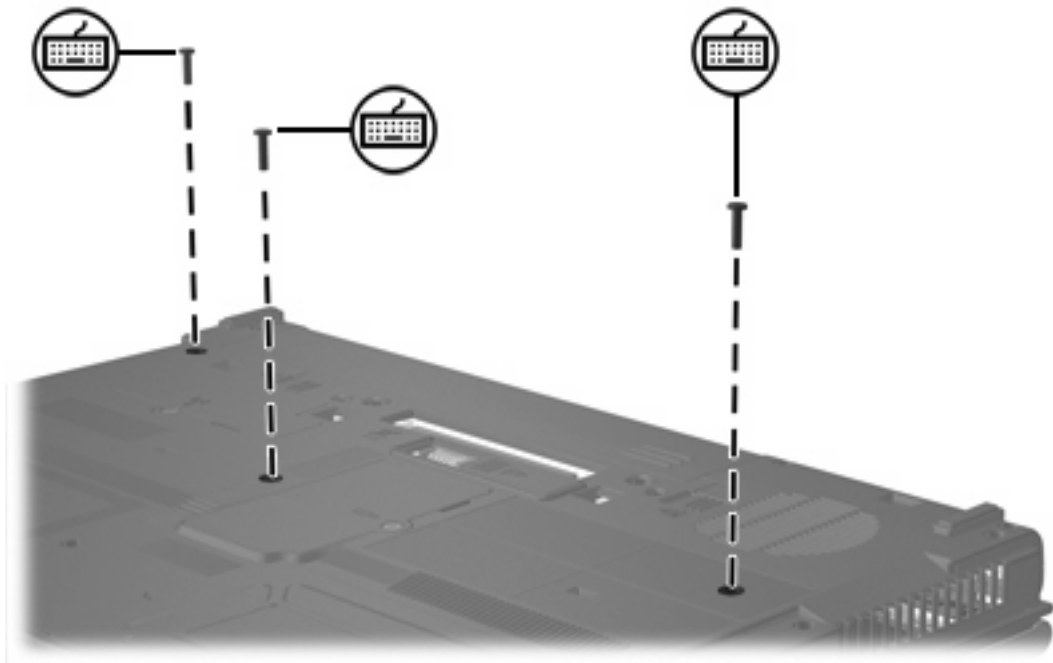
Memóriamodul kicseréléséhez az elsődleges memóriamodul-rekeszben:

1. Mentse el addig végzett munkáját, és zárja be az összes programot.



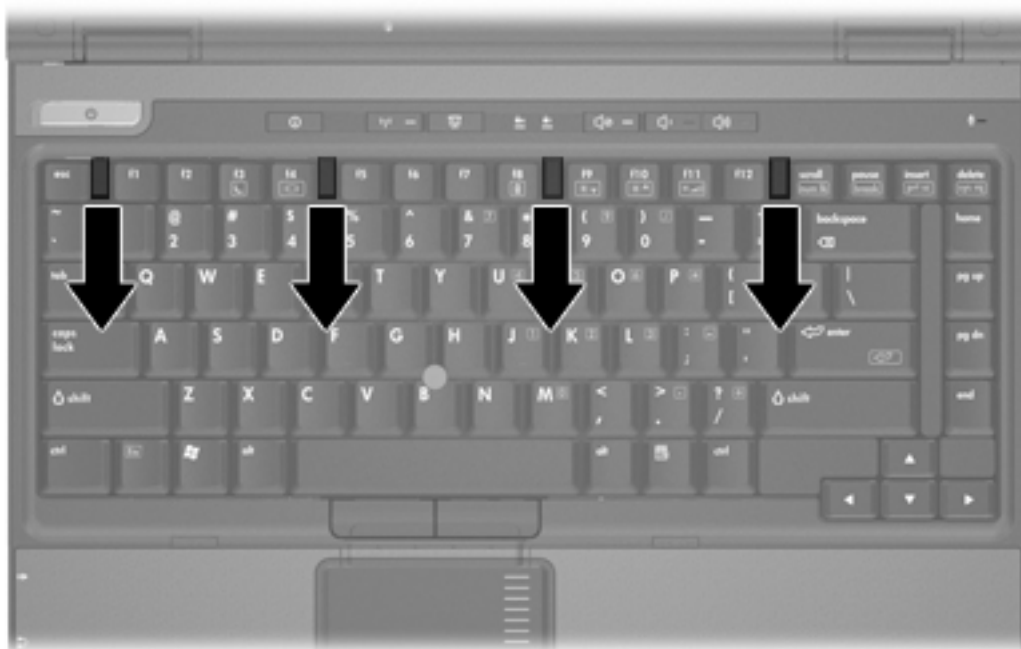
Megjegyzés Ha a számítógép alvó vagy hibernált állapotban van, a számítógép leállításához először meg kell szüntetnie az alvó vagy hibernált állapotot.

2. Kattintson a **Start** gombra, kattintson a Zárolás gomb mellett látható nyílra, majd kattintson az **Leállítás** elemre.
3. Hajtsa le a képernyőt.
4. Válassza le a számítógéphez csatlakozó külső eszközöket.
5. Húzza ki a tápkábelt a konnektorból.
6. Fordítsa meg a számítógépet, és tegye le egy sima felületre.
7. Vegye ki az akkumulátort a számítógépből.
8. Távolítsa el a 3 billentyűzetcsavart.



9. Fordítsa meg a számítógépet, és nyissa ki.

10. Csúsztassa el a billentyűzet tartó 4 reteszt.

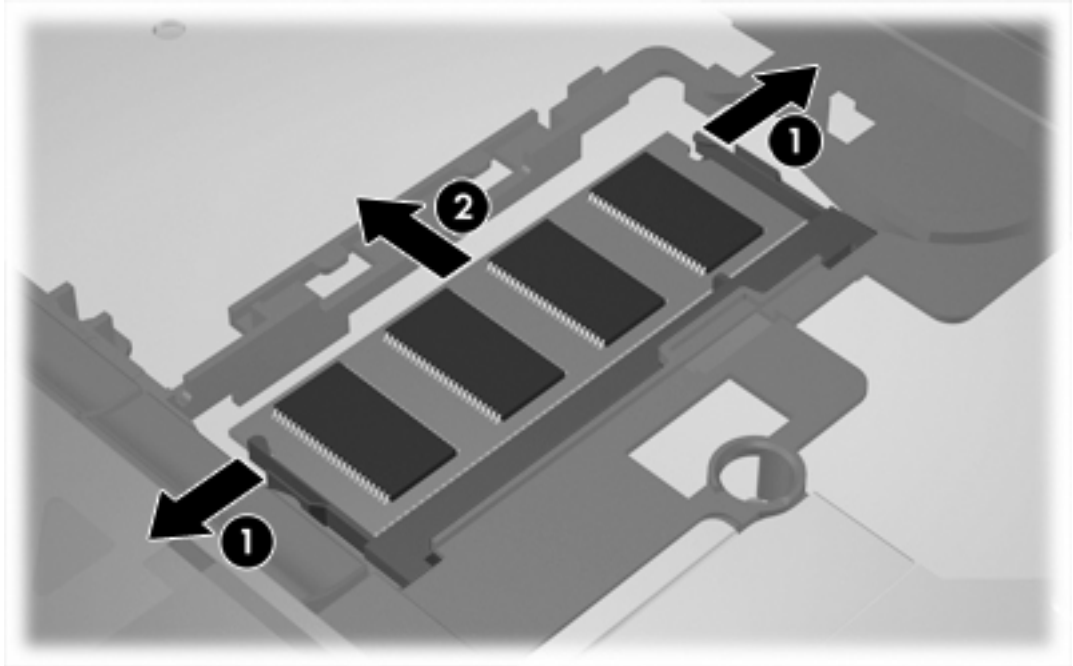


11. Óvatosan emelje meg a billentyűzet felső élét, és hajtsa át addig, hogy a számítógép tenyértámaszára felfeküdjön.



12. Vegye ki a memóriamodult a memóriahelyről:
- Húzza szét a memóriát rögzítő kapcsokat (1) a memóriamodul mindkét oldalán. (A memóriamodul kibillen a helyéből.)

- b. Fogja meg a memóriamodul szélét **(2)**, és finoman húzza ki a memóriamodult a memóriahelyről. (A memóriamodul védelme érdekében eltávolítás után helyezze azt egy antisztatikus tokba.)



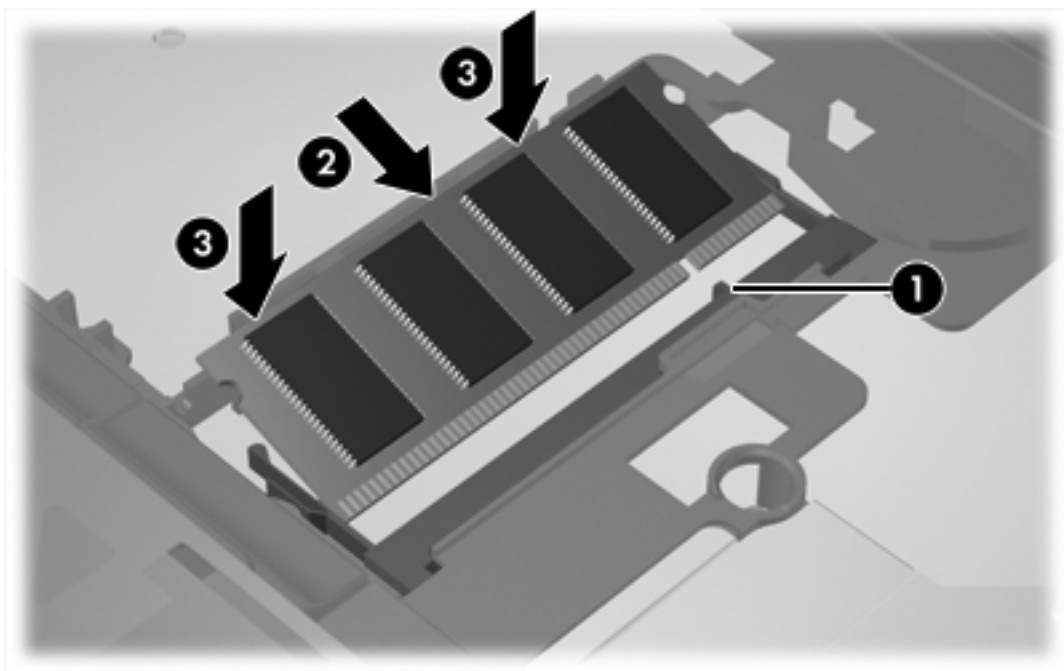
13. Memóriamodul hozzáadásához:



VIGYÁZAT A memóriamodul károsodásának megelőzése érdekében ne hajlítsa meg a memóriamodult.

- a. A memóriamodul élén levő bemélyedést **(1)** igazítsa hozzá a memóriahely kiemelkedéséhez.
- b. Miközben a memóriamodul 45 fokos szöget zár be a memóriamodul-rekesz síkjával, ütközésig nyomja be a modult **(2)** a memóriahelyre.

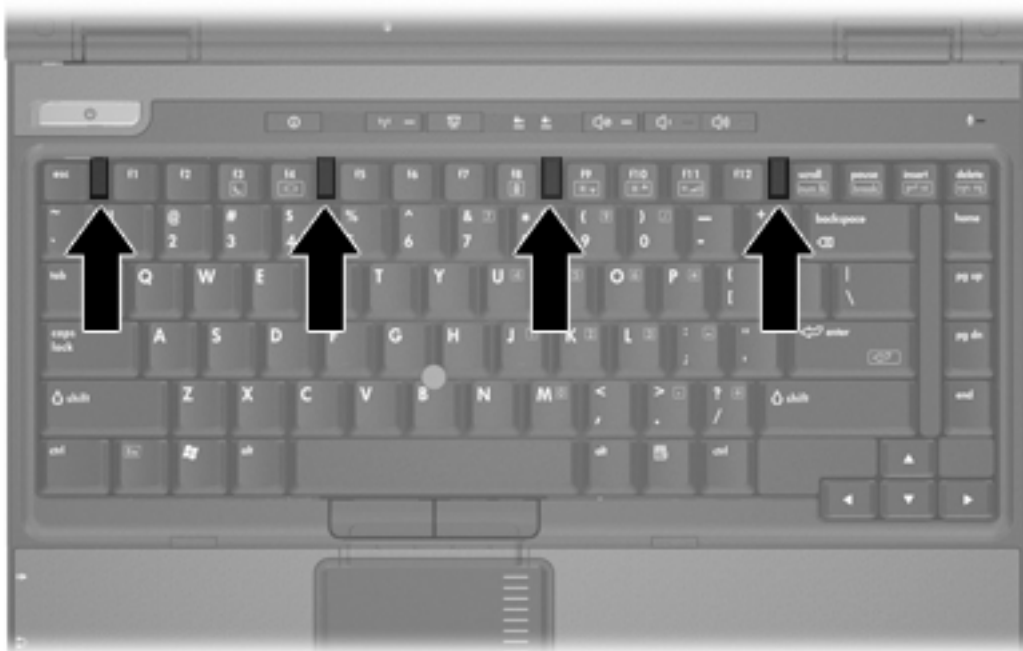
- c. Nyomja le a memóriamodult (3) jobb és bal oldalát egyaránt nyomva, hogy a rögzítőkapcsok a helyükre pattanjanak.



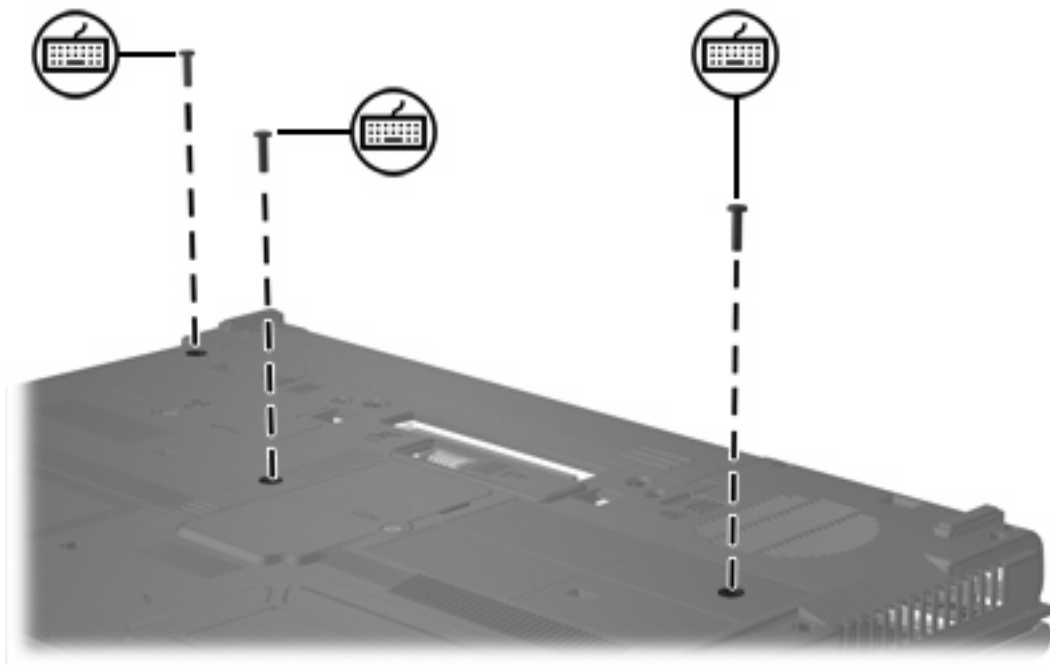
14. Helyezze vissza a billentyűzetet az eredeti helyzetébe.



15. Csúsztassa vissza a billentyűzetet tartó 4 reteszt.



16. Fordítsa meg a számítógépet, és tegye le egy sima felületre.
17. Csavarozza vissza a billentyűzetcsavarokat.



18. Tegye vissza az akkumulátort.
19. Csatlakoztassa ismét a tápkábelt és a külső eszközöket.
20. Kapcsolja be a számítógépet.

Amikor a számítógép a memória méretének vagy konfigurációjának megváltozására utaló üzenetet jelenít meg, nyomja meg az **F1** billentyűt a változások mentéséhez.

Tárgymutató

B

- billentyűzetcsavarok
 - eltávolítás 5
 - visszaszerelés 9

M

- memória
 - memóriamodulok
 - kicserélése 2, 5
- memóriamodul
 - behelyezés 7
 - elsődleges kicserélése 5
 - eltávolítás 2, 6
 - kicserélés 2, 5
- memóriamodul-rekesz fedele
 - eltávolítás 2
 - visszaszerelés 4

