

Pamät'ové moduly

Používatel'ská příručka

© Copyright 2007 Hewlett-Packard
Development Company, L.P.

Informácie obsiahnuté v tomto dokumente sa môžu zmeniť bez predchádzajúceho upozornenia. Jediné záruky vzťahujúce sa na produkty a služby spoločnosti HP sú uvedené v prehláseniach o výslovnej záruke, ktoré sa dodávajú spolu s produktmi a službami. Žiadne informácie uvedené v tejto príručke nemožno považovať za dodatočnú záruku. Spoločnosť HP nie je zodpovedná za technické alebo redakčné chyby či vynechaný text v tejto príručke.

Prvé vydanie: január 2007

Katalógové číslo dokumentu: 430283-231

Obsah

Pridanie alebo vybratie pamäťových modulov

Pridanie pamäťového modulu do otvoru na prídavný pamäťový modul 2

Rozšírenie pamäťového modulu v otvore na hlavný pamäťový modul 6

Index **12**

Pridanie alebo vybratie pamäťových modulov

Počítač má dva priestory na pamäťové moduly. Priestor na hlavný pamäťový modul sa nachádza pod klávesnicou. Priestor na prídavný pamäťový modul sa nachádza na spodnej strane počítača.

Pamäťová kapacita počítača sa dá rozšíriť pridaním pamäťového modulu do voľného otvoru na prídavný pamäťový modul alebo rozšírením existujúceho pamäťového modulu v otvore na hlavný pamäťový modul.



UPOZORNENIE! Pred inštaláciou pamäťového modulu vytiahnite napájací kábel a vyberte batérie, aby ste znížili riziko úrazu elektrickým prúdom a poškodenia zariadenia.



POZOR Elektrostatický výboj (ESD) môže poškodiť elektronické súčasti. Pred vykonaním akéhokoľvek úkonu vybite statickú elektrinu dotykom s uzemneným kovovým predmetom.

POZOR Pamäťový modul držte iba za okraje, aby nedošlo k jeho poškodeniu.

Pridanie pamäťového modulu do otvoru na prídavný pamäťový modul

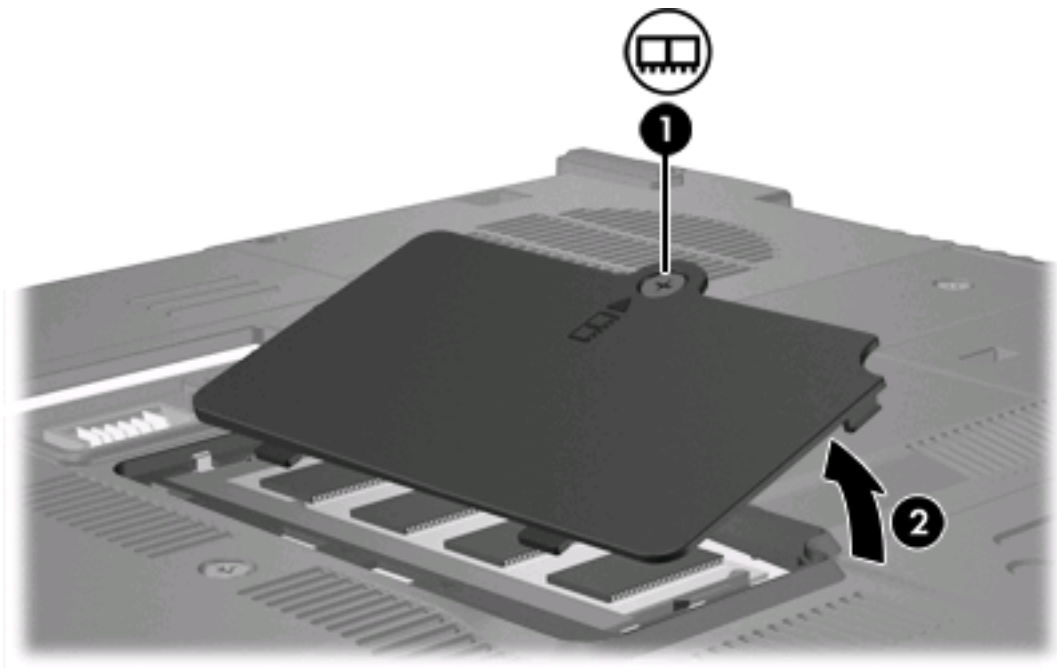
Pridanie alebo vybratie pamäťového modulu z otvoru na prídavný pamäťový modul:

1. Uložte si svoje pracovné súbory a ukončíte všetky spustené programy.



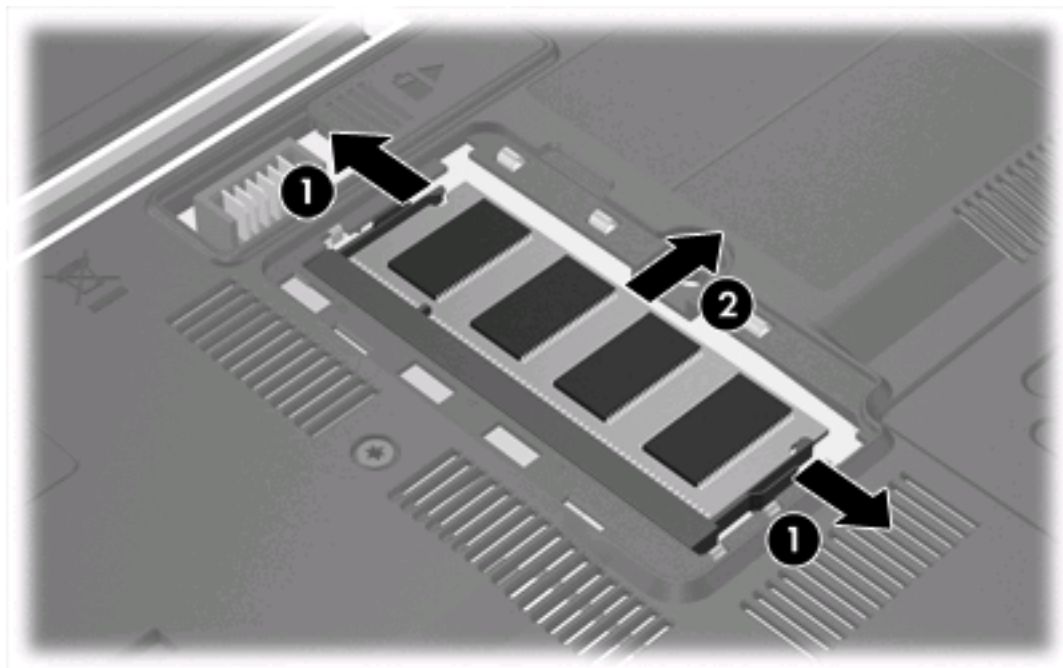
Poznámka Ak je počítač v režime spánku alebo v režime dlhodobého spánku, musíte najprv ukončiť tieto režimy, aby bolo možné počítač vypnúť.

2. Kliknite na tlačidlo **Štart**, potom na šípku vedľa tlačidla Zamknúť a potom kliknite na tlačidlo **Vypnúť**.
3. Zatvorte displej.
4. Odpojte všetky externé zariadenia pripojené k počítaču.
5. Z elektrickej zásuvky vyťahnite napájací kábel.
6. Počítač položte na rovný povrch a otočte ho hore nohami.
7. Z počítača vyberte batériu.
8. Uvoľnenie skrutky krytu priestoru na pamäťový modul **(1)**.
9. Kryt priestoru na pamäťový modul **(2)** nadvihnite smerom od počítača.



10. Vybratie pamäťového modulu:
 - a. Odtiahnite zadržiavacie svorky **(1)** nachádzajúce sa po stranách pamäťového modulu. (Pamäťový modul sa nakloní.)

- b. Uchopte okraje pamäťového modulu **(2)** a jemne ho vysuňte z otvoru na pamäťový modul. (Ak chcete po vybratí pamäťového modulu zabezpečiť jeho ochranu, vložte modul do elektrostaticky ochranného obalu.)



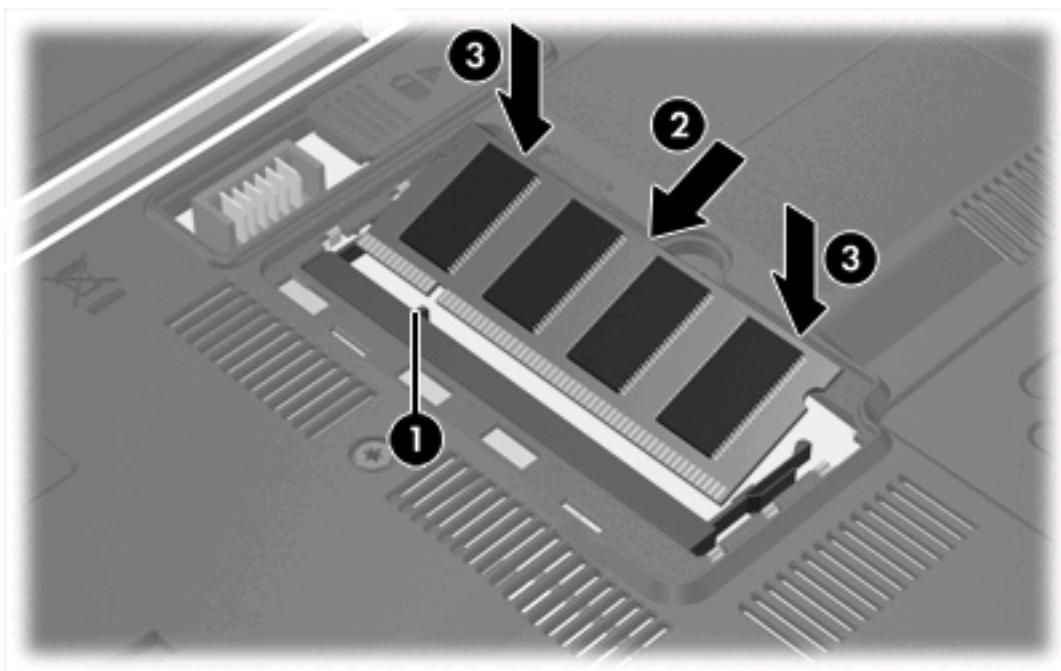
11. Vloženie pamäťového modulu:



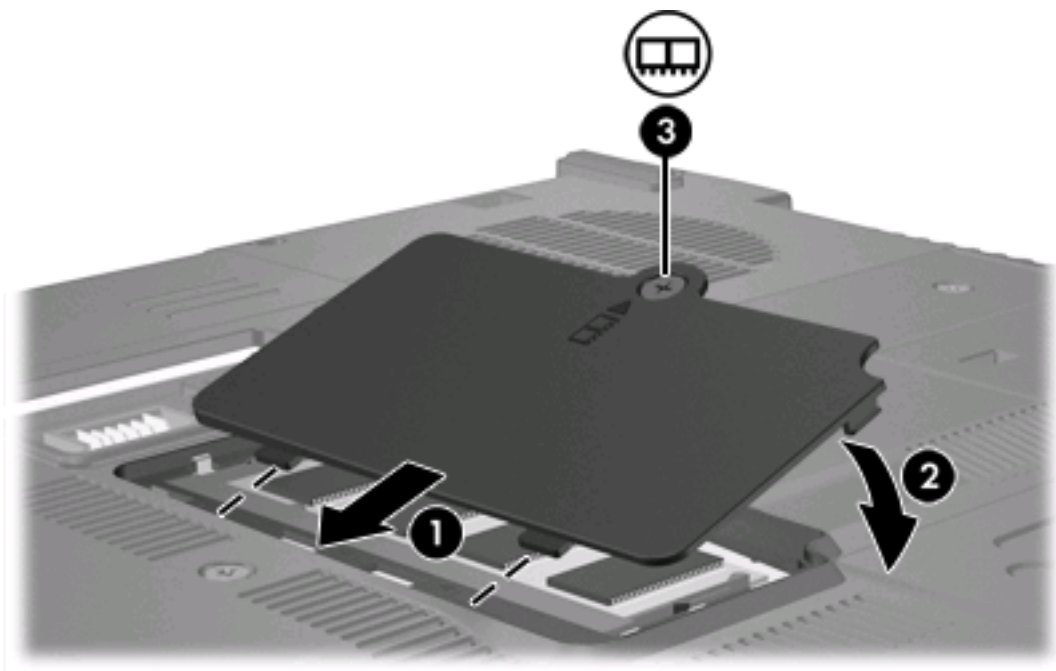
POZOR Pamäťový modul neohýbajte, aby nedošlo k jeho poškodeniu.

- a. Okraj so zárezom **(1)** pamäťového modulu zarovnajte s plôškou v otvore na pamäťový modul.
- b. Pamäťový modul nakloňte, aby s povrchom priestoru na pamäťový modul zvieral 45-stupňový uhol, a modul **(2)** zasúvajte do otvoru na pamäťový modul, kým nezapadne na svoje miesto.

- c. Zatlačte na ľavý a pravý okraj pamäťového modulu (3), kým zadržiavacie svorky nezapadnú na svoje miesto.



12. Plôšky (1) na kryte priestoru na pamäťový modul zarovnajte so zárezmi na počítači.
13. Zatvorte kryt (2).
14. Uťahnutie skrutky krytu priestoru na pamäťový modul (3).



15. Vložte batériu.

16. Znovu zapojte externý zdroj napájania a externé zariadenia.

17. Zapnite počítač.

Ak sa na displeji počítača zobrazí správa o zmene veľkosti alebo konfigurácie pamäte, stlačením klávesu **f1** tieto zmeny uložte.

Rozšírenie pamäťového modulu v otvore na hlavný pamäťový modul

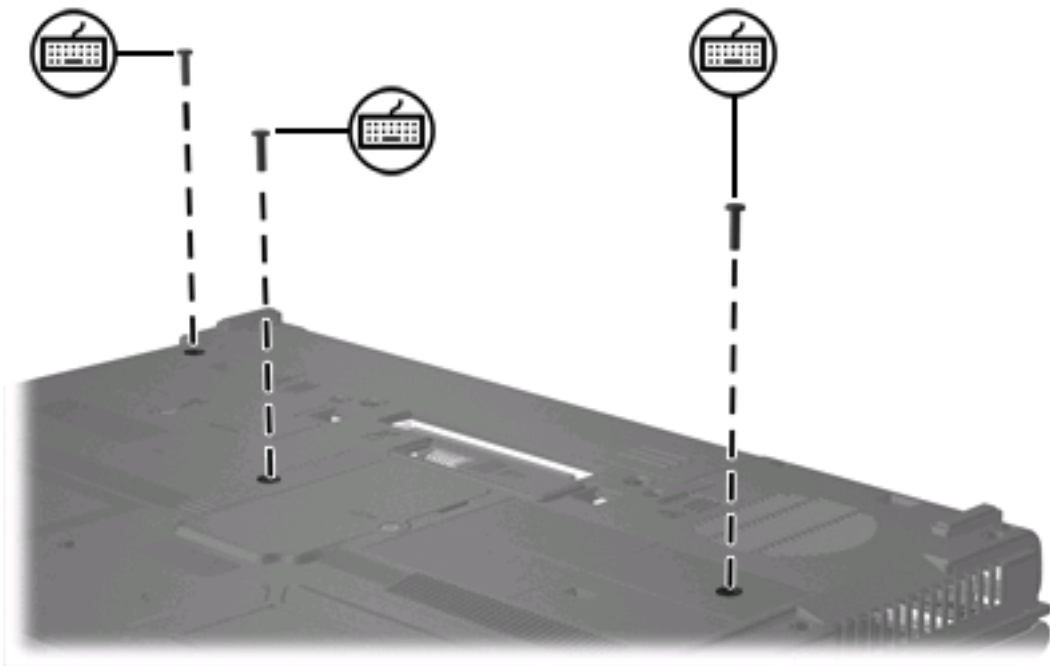
Rozšírenie pamäťového modulu v otvore na hlavný pamäťový modul:

1. Uložte si svoje pracovné súbory a ukončíte všetky spustené programy.



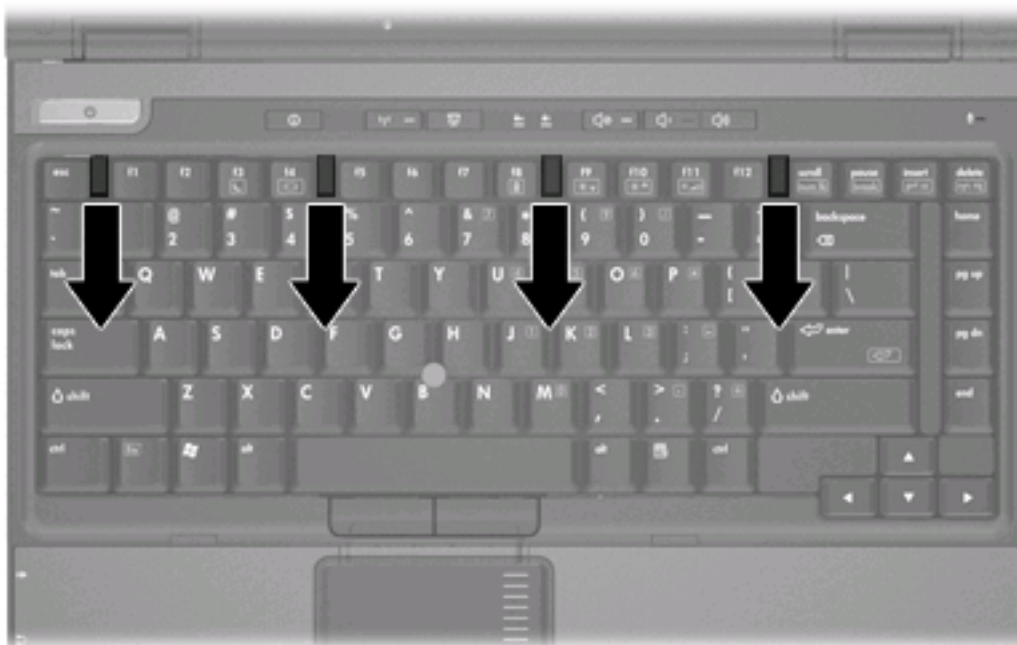
Poznámka Ak je počítač v režime spánku alebo v režime dlhodobého spánku, musíte najprv ukončiť tieto režimy, aby bolo možné počítač vypnúť.

2. Kliknite na tlačidlo **Štart**, potom na šípku vedľa tlačidla **Zamknúť** a potom kliknite na tlačidlo **Vypnúť**.
3. Zatvorte displej.
4. Odpojte všetky externé zariadenia pripojené k počítaču.
5. Z elektrickej zásuvky vyťahnite napájací kábel.
6. Počítač položte na rovný povrch a otočte ho hore nohami.
7. Z počítača vyberte batériu.
8. Vyberte 3 skrutky klávesnice.



9. Počítač obráťte a otvorte ho.

10. Posunutím štyroch uvoľňovacích zarážok uvoľníte klávesnicu.

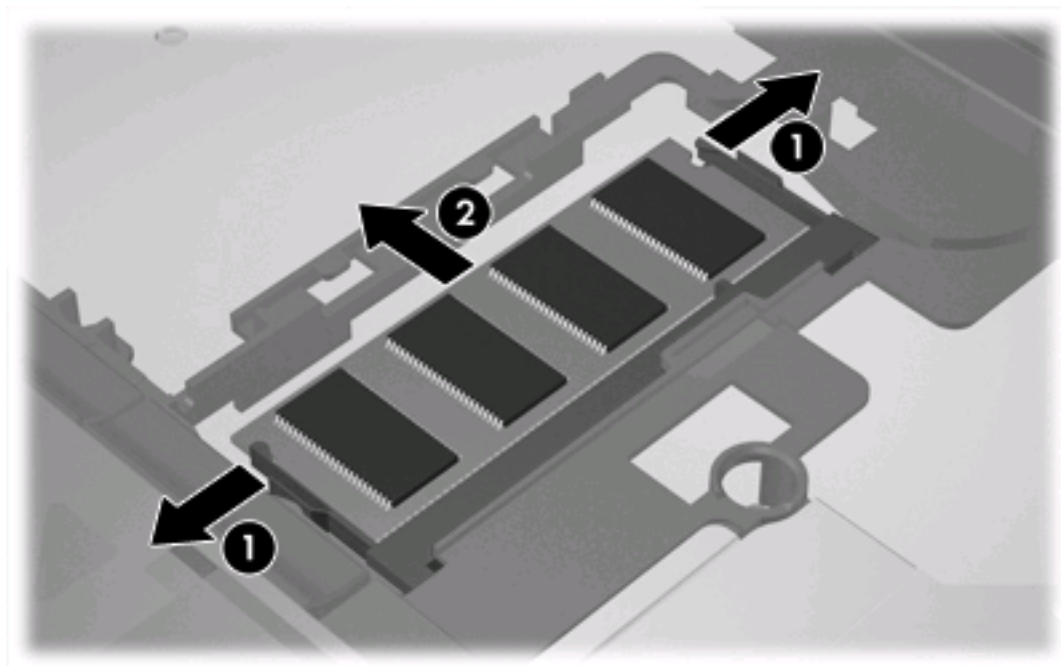


11. Jemne zodvihnite vrchný okraj klávesnice a preklopte ju na opierku dlaní na počítači.



12. Vybratie pamäťového modulu z otvoru na pamäťový modul:
- a. Odtiahnite zadržiavacie svorky (1) nachádzajúce sa po stranách pamäťového modulu. (Pamäťový modul sa nakloní.)

- b. Uchopte okraje pamäťového modulu (2) a jemne ho vysuňte z otvoru na pamäťový modul. (Ak chcete po vybratí pamäťového modulu zabezpečiť jeho ochranu, vložte modul do elektrostaticky ochranného obalu.)



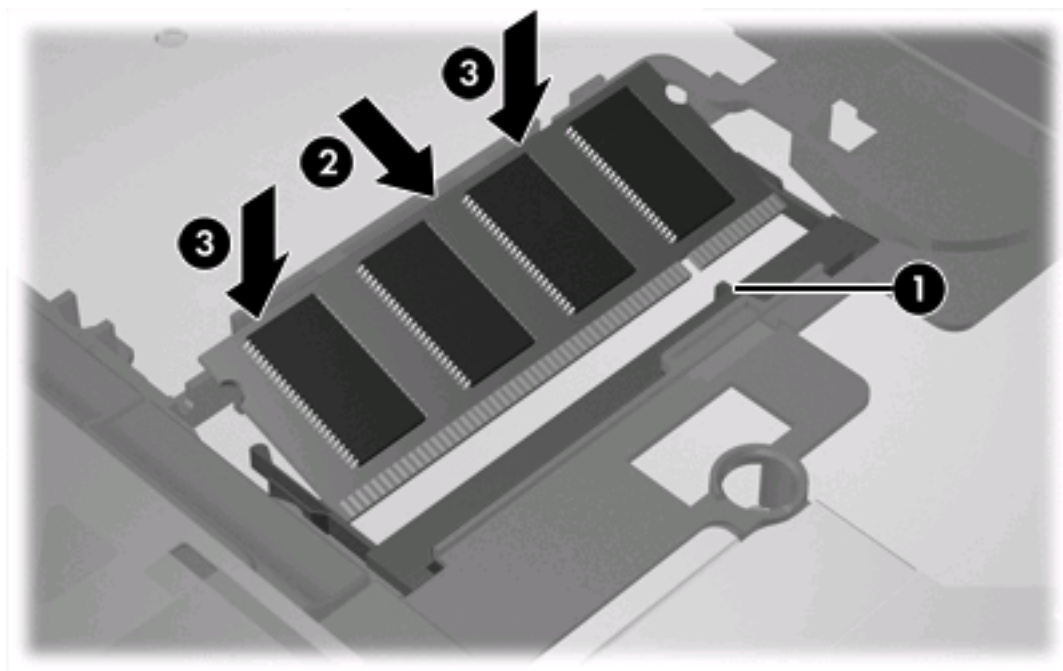
13. Vloženie pamäťového modulu:



POZOR Pamäťový modul neohýbajte, aby nedošlo k jeho poškodeniu.

- a. Okraj so zárezom (1) pamäťového modulu zarovnajete s ploškou v otvore na pamäťový modul.
- b. Pamäťový modul nakloňte, aby s povrchom priestoru na pamäťový modul zvieral 45-stupňový uhol, a modul (2) zasúvajte do otvoru na pamäťový modul, kým nezapadne na svoje miesto.

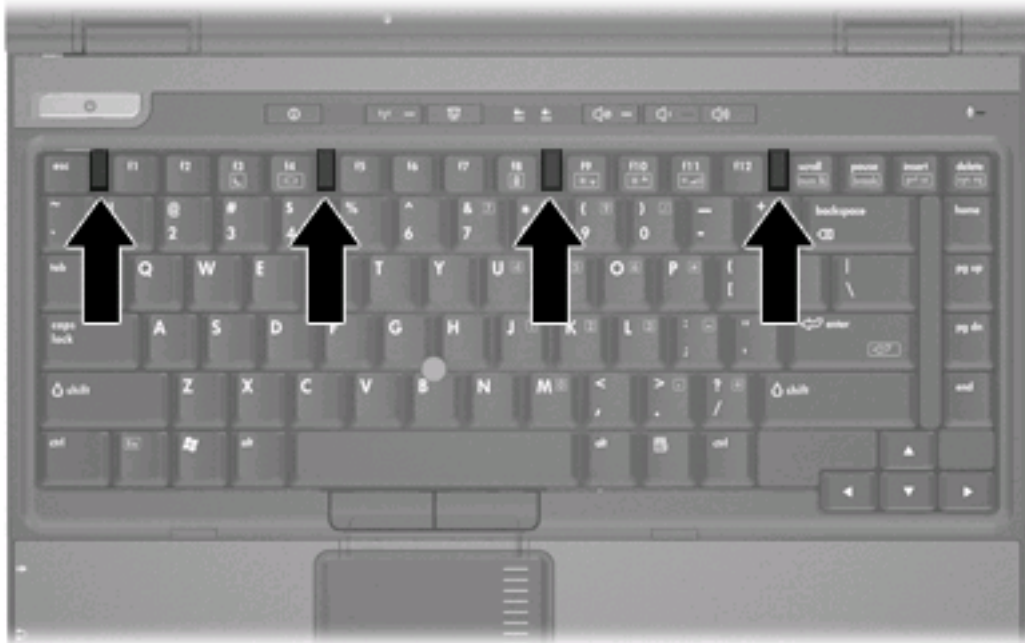
- c. Zatlačte na ľavý a pravý okraj pamäťového modulu (3), kým zadržiavacie svorky nezapadnú na svoje miesto.



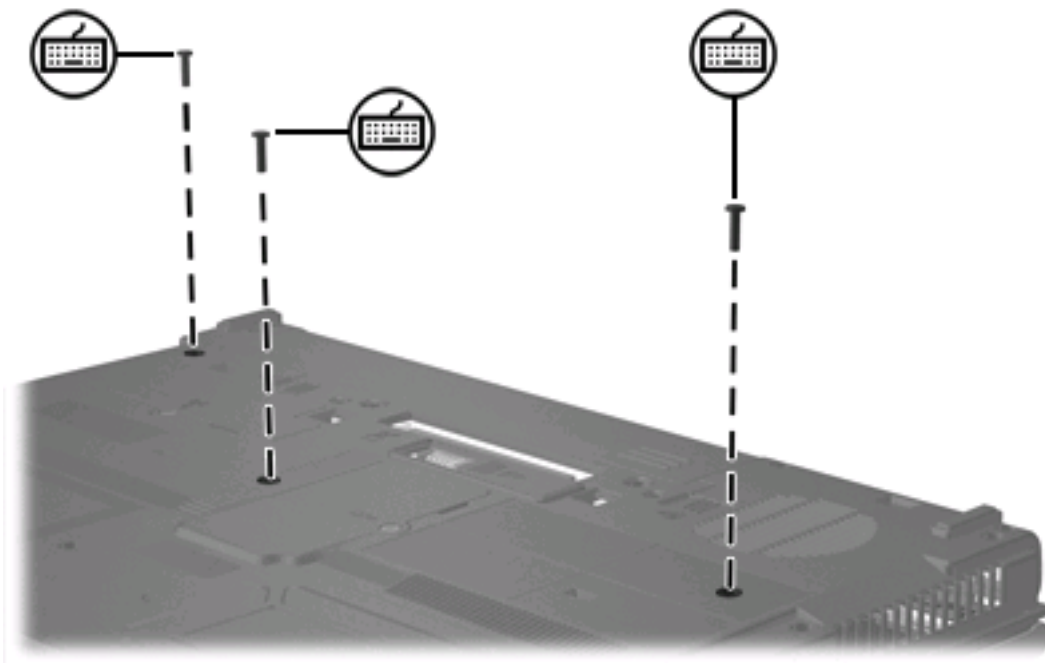
14. Klávesnicu vráťte na pôvodné miesto.



15. Posunutím štyroch uvoľňovacích zarážok zaistíte klávesnicu.



16. Počítač položte na rovný povrch a otočte ho hore nohami.
17. Vložte skrutky klávesnice.



18. Vložte batériu.
19. Znovu zapojte externý zdroj napájania a externé zariadenia.
20. Zapnite počítač.

Ak sa na displeji počítača zobrazí správa o zmene veľkosti alebo konfigurácie pamäte, stlačením klávesu **f1** tieto zmeny uložte.

Index

K

kryt priestoru na pamäťový modul
odstránenie 2
vybratie 4

P

pamäť

vybratie pamäťových
modulov 2, 6

pamäťový modul

odstránenie 2, 7
rozšírenie hlavného modulu 6
vlozenie 8
vybratie 2, 6

S

skrutky klávesnice
odstránenie 6
vybratie 10

