

Moduły pamięci

Instrukcja obsługi

© Copyright 2007 Hewlett-Packard
Development Company, L.P.

Informacje zawarte w niniejszym dokumencie mogą zostać zmienione bez powiadomienia. Jedyne warunki gwarancji na produkty i usługi firmy HP są ujęte w odpowiednich informacjach o gwarancji towarzyszących tym produktom i usługom. Żadne z podanych tu informacji nie powinny być uznawane za jakiegokolwiek gwarancje dodatkowe. Firma HP nie ponosi odpowiedzialności za błędy techniczne lub wydawnicze ani pominięcia, jakie mogą wystąpić w tekście.

Wydanie pierwsze: Styczeń 2007

Numer katalogowy dokumentu: 430283-241

Spis treści

Dodawanie i wymiana modułów pamięci

Dodawanie modułu pamięci do gniazd modułu pamięci dodatkowej 2

Dodawanie modułu pamięci do podstawowego gniazda modułu pamięci 5

Indeks **11**

Dodawanie i wymiana modułów pamięci

Komputer ma dwie komory modułów pamięci. Pierwszy znajduje się pod klawiaturą. Komora modułu pamięci dodatkowej znajduje się na spodzie komputera.

Pojemność pamięci komputera można zwiększyć, dodając moduł pamięci do wolnego gniazda dodatkowego lub wymieniając istniejący moduł pamięci na moduł o wyższej pojemności.



OSTRZEŻENIE! Aby zmniejszyć ryzyko porażenia prądem i uszkodzenia urządzenia, przed zainstalowaniem modułu pamięci należy odłączyć kabel zasilający i wyjąć wszystkie baterie.



OSTROŻNIE Wyładowania elektrostatyczne mogą doprowadzić do uszkodzenia podzespołów elektronicznych. Przed przystąpieniem do wykonywania jakiegokolwiek procedury należy odprowadzić ładunki elektrostatyczne, dotykając uziemionego, metalowego przedmiotu.

OSTROŻNIE Aby nie uszkodzić modułu pamięci, należy trzymać go za krawędzie.

Dodawanie modułu pamięci do gniazd modułu pamięci dodatkowej

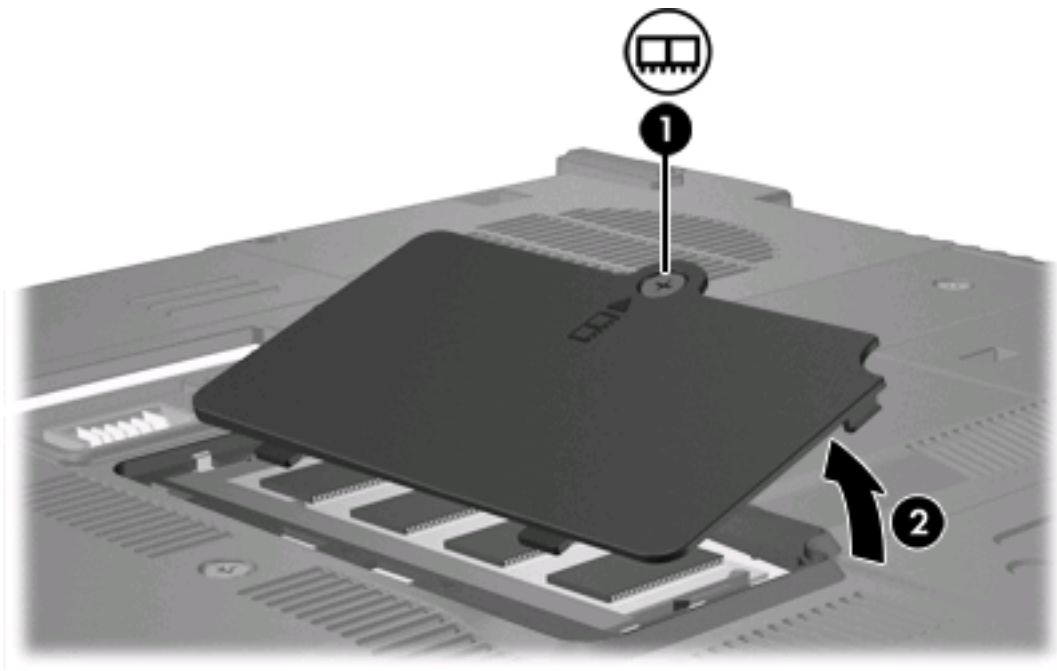
Aby dodać lub wymienić moduł pamięci w gnieździe modułu pamięci dodatkowej:

1. Zapisz pracę i zamknij wszystkie otwarte programy.



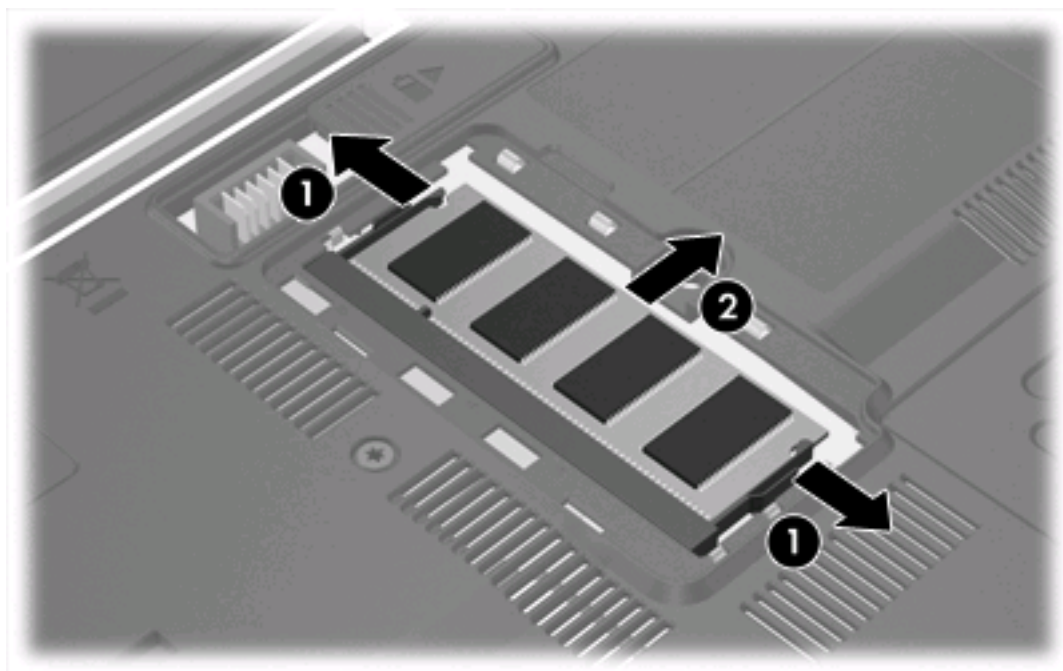
Uwaga Jeżeli komputer znajduje się w stanie wstrzymania lub hibernacji, przed wyłączeniem należy go wznowić.

2. Kliknij przycisk **Start**, kliknij strzałkę umieszczoną obok przycisku blokady, a następnie kliknij polecenie **Zamknij**.
3. Zamknij wyświetlacz.
4. Odłącz wszystkie urządzenia zewnętrzne podłączone do komputera.
5. Odłącz kabel zasilający z gniazda sieci elektrycznej.
6. Połóż komputer spodem do góry na płaskiej powierzchni.
7. Wyjmij baterię.
8. Obluzuj śrubę pokrywy komory modułu pamięci. **(1)**.
9. Podnieś pokrywę komory modułu pamięci i zdejmij ją z komputera **(2)**.



10. Aby wyjąć moduł pamięci:
 - a. Odciągnij zaciski mocujące **(1)** znajdujące się po obu stronach modułu pamięci. (Moduł odchyli się ku górze).

- b. Chwyć brzeg modułu pamięci (2) i delikatnie wyjmij moduł z gniazda. (Wyjęty moduł pamięci umieść w opakowaniu zabezpieczającym przed wyładowaniami elektrostatycznymi).



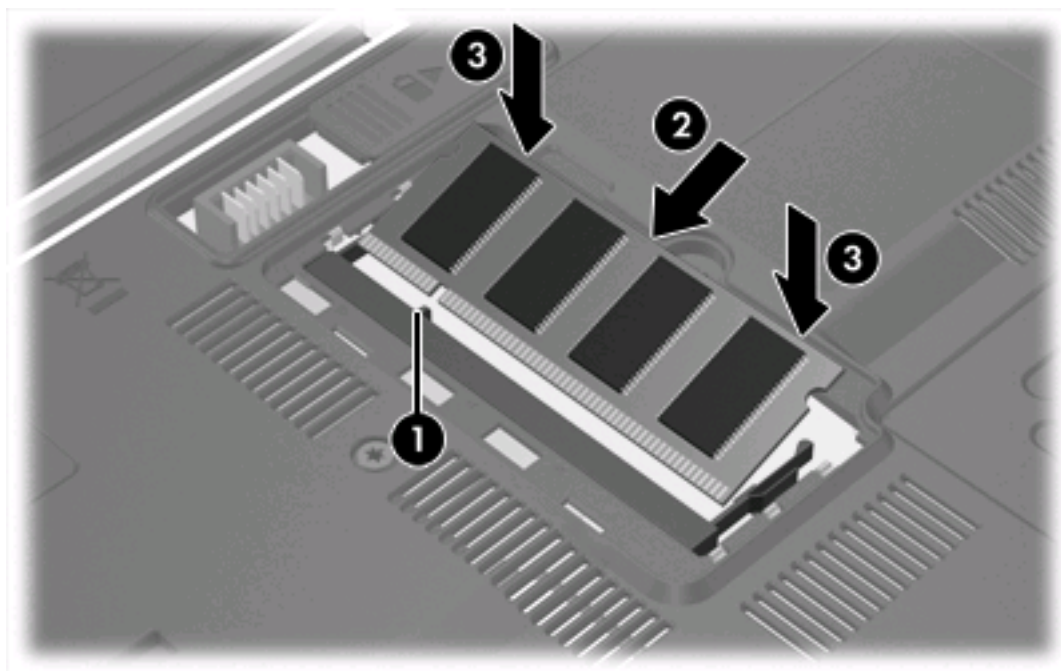
11. Aby włożyć moduł pamięci:



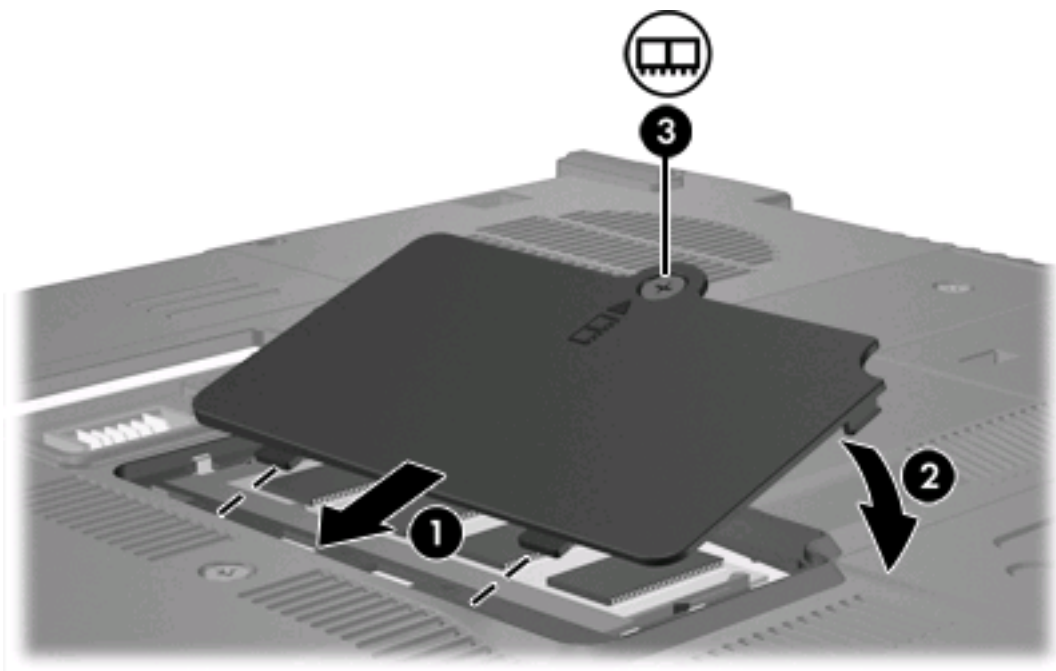
OSTROŻNIE Aby zapobiec uszkodzeniu modułu pamięci, nie należy go zginać.

- a. Wyrównaj karbowaną krawędź modułu pamięci (1) z wypustką w gnieździe.
- b. Trzymając moduł przechylony pod kątem 45 stopni do powierzchni komory pamięci, wsuń go do gniazda, aż zostanie prawidłowo osadzony (2).

- c. Dociśnij moduł pamięci (3), dociskając jednocześnie jego lewy i prawy brzeg, aż zaciski wskoczą na swoje miejsce.



12. Dopasuj wypustki na pokrywie komory modułu pamięci (1) do otworów w komputerze.
13. Zamknij pokrywę (2).
14. Dokręć śrubę pokrywę komory modułu pamięci (3).



15. Wymień baterię.

16. Podłącz zasilanie zewnętrzne oraz urządzenia zewnętrzne.
17. Włącz komputer.

Gdy na ekranie komputera zostanie wyświetlony komunikat z informacją o zmianie rozmiaru lub konfiguracji pamięci, naciśnij przycisk **F1**, aby zapisać zmiany.

Dodawanie modułu pamięci do podstawowego gniazda modułu pamięci

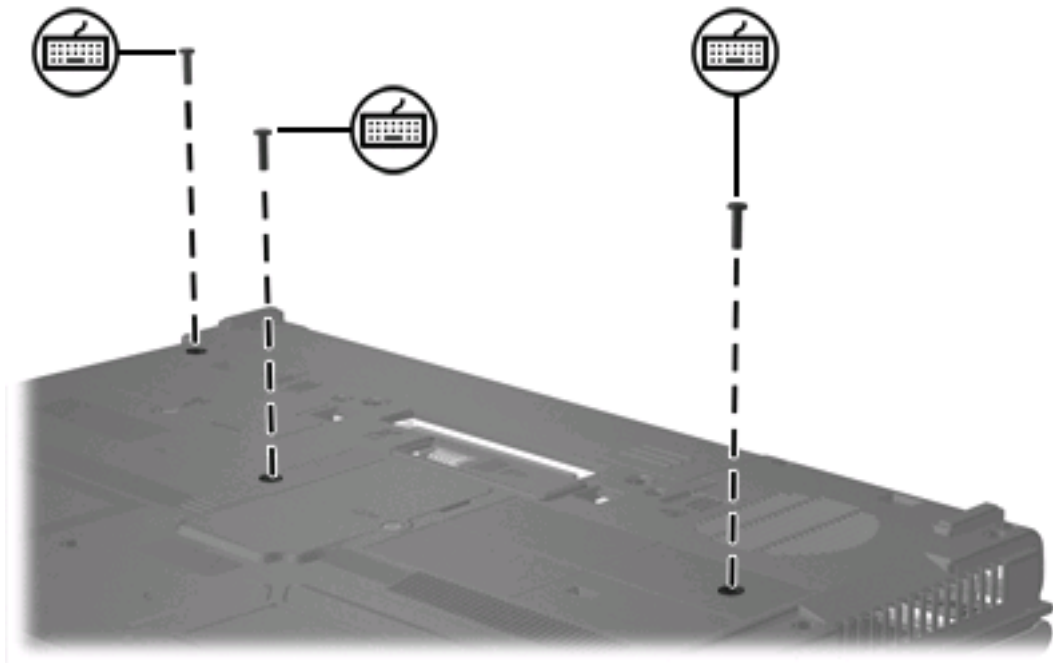
Aby dodać moduł pamięci do podstawowego gniazda modułu pamięci:

1. Zapisz pracę i zamknij wszystkie otwarte programy.



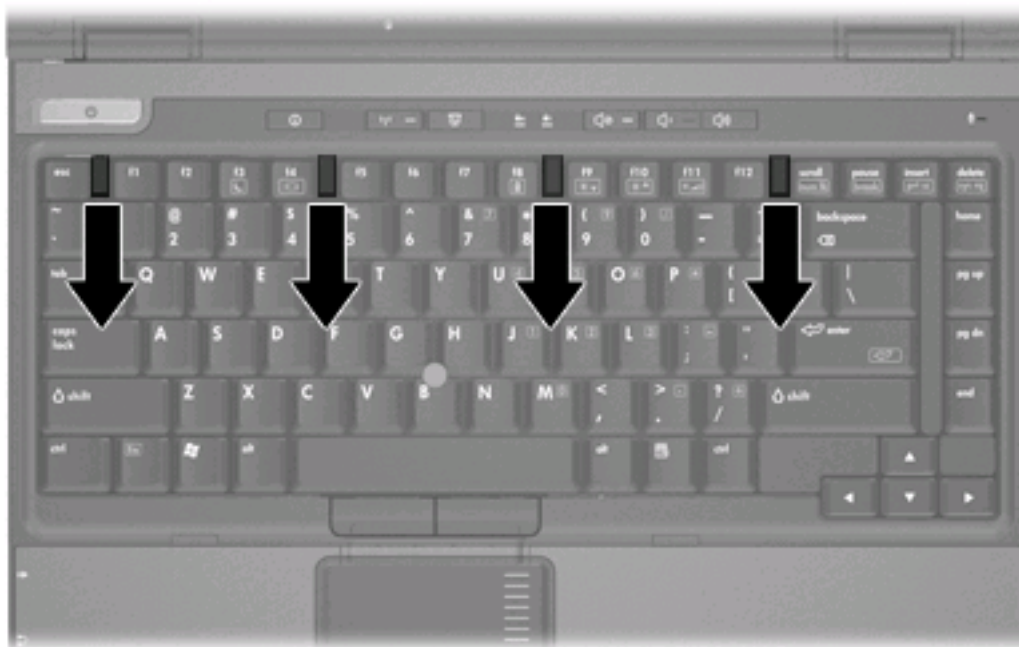
Uwaga Jeżeli komputer znajduje się w stanie wstrzymania lub hibernacji, przed wyłączeniem należy go wznowić.

2. Kliknij przycisk **Start**, kliknij strzałkę umieszczoną obok przycisku blokady, a następnie kliknij polecenie **Zamknij**.
3. Zamknij wyświetlacz.
4. Odłącz wszystkie urządzenia zewnętrzne podłączone do komputera.
5. Odłącz kabel zasilający z gniazda sieci elektrycznej.
6. Połóż komputer spodem do góry na płaskiej powierzchni.
7. Wyjmij baterię.
8. Wyjmij 3 śruby klawiatury.



9. Odwróć komputer, a następnie otwórz go.

10. Odciągnij 4 zatrzaski zwalniające klawiatury, aby ją zwolnić.

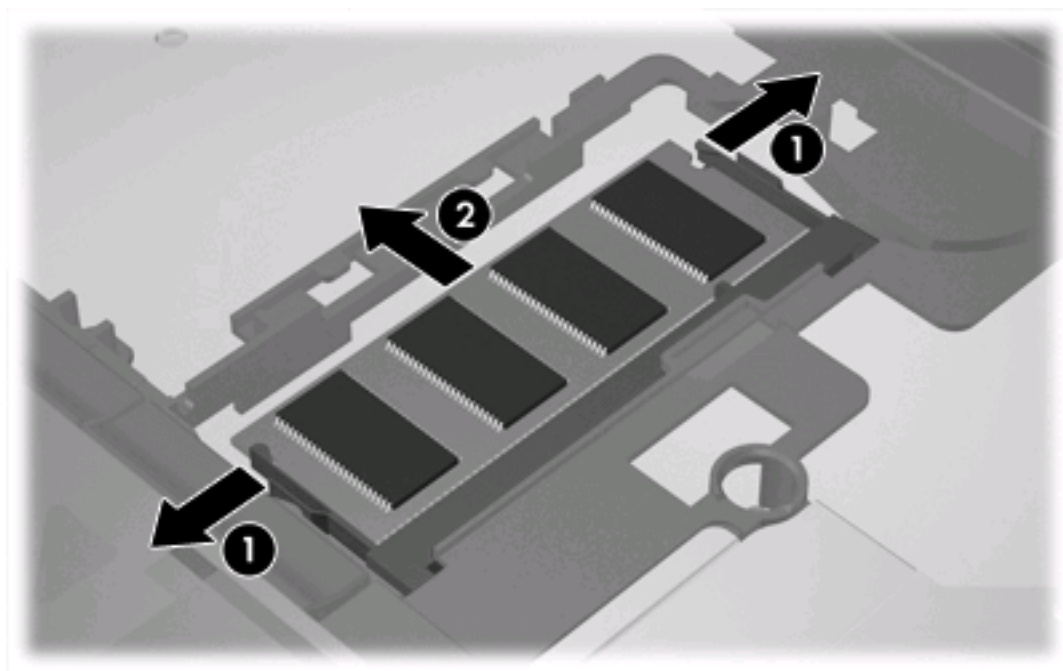


11. Delikatnie unieś górną krawędź klawiatury, a następnie odciągaj ją do momentu, aż cała klawiatura będzie leżeć na przedniej części komputera, na której opiera się nadgarstki.



12. Usuwanie modułu pamięci z gniazda modułu pamięci:
- Odciągnij zaciski mocujące (1) znajdujące się po obu stronach modułu pamięci. (Moduł odchyli się ku górze).

- b. Chwyć brzeg modułu pamięci (2) i delikatnie wyjmij moduł z gniazda. (Wyjęty moduł pamięci umieść w opakowaniu zabezpieczającym przed wyładowaniami elektrostatycznymi).



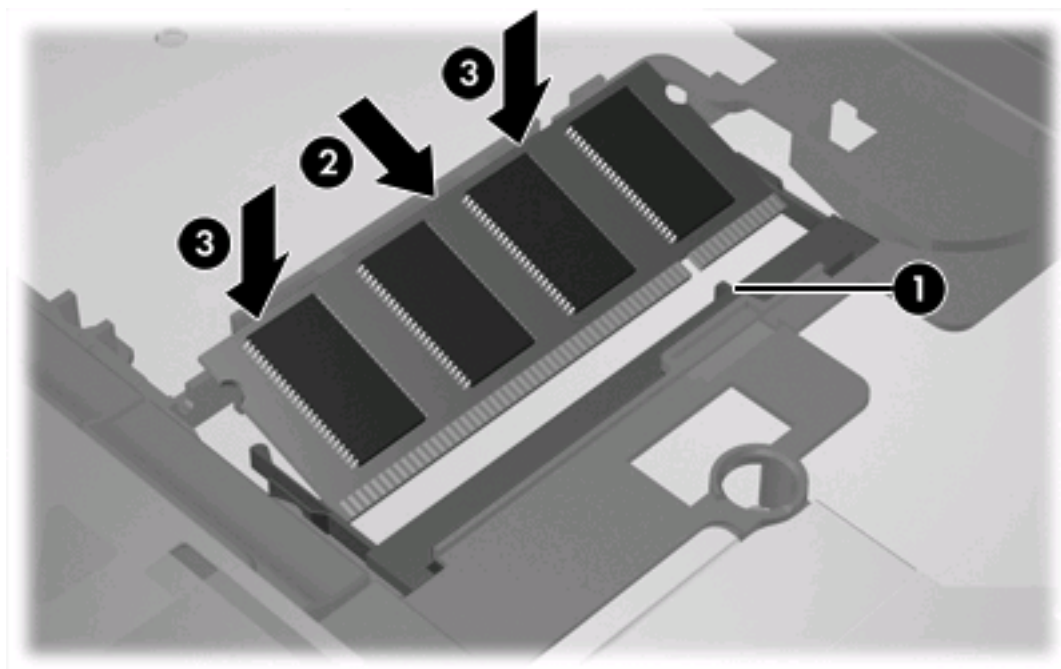
13. Aby włożyć moduł pamięci:



OSTROŻNIE Aby zapobiec uszkodzeniu modułu pamięci, nie należy go zginać.

- a. Wyrównaj karbowaną krawędź modułu pamięci (1) z wypustką w gnieździe.
- b. Trzymając moduł przechylony pod kątem 45 stopni do powierzchni komory pamięci, wsuń go do gniazda, aż zostanie prawidłowo osadzony (2).

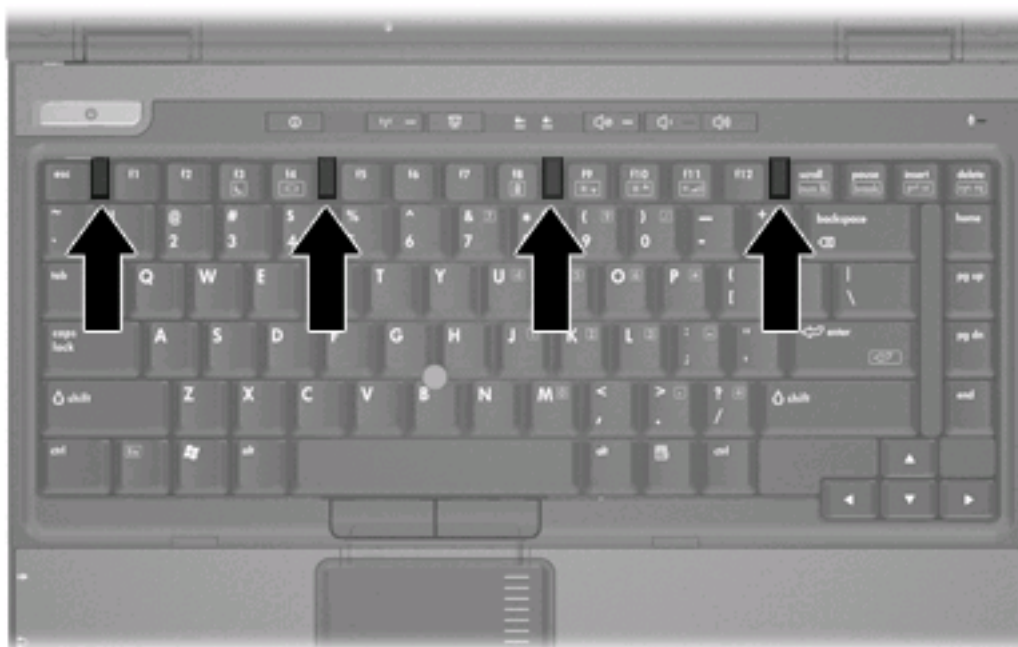
- c. Dociśnij moduł pamięci (3), dociskając jednocześnie jego lewy i prawy brzeg, aż zaciski wskoczą na swoje miejsce.



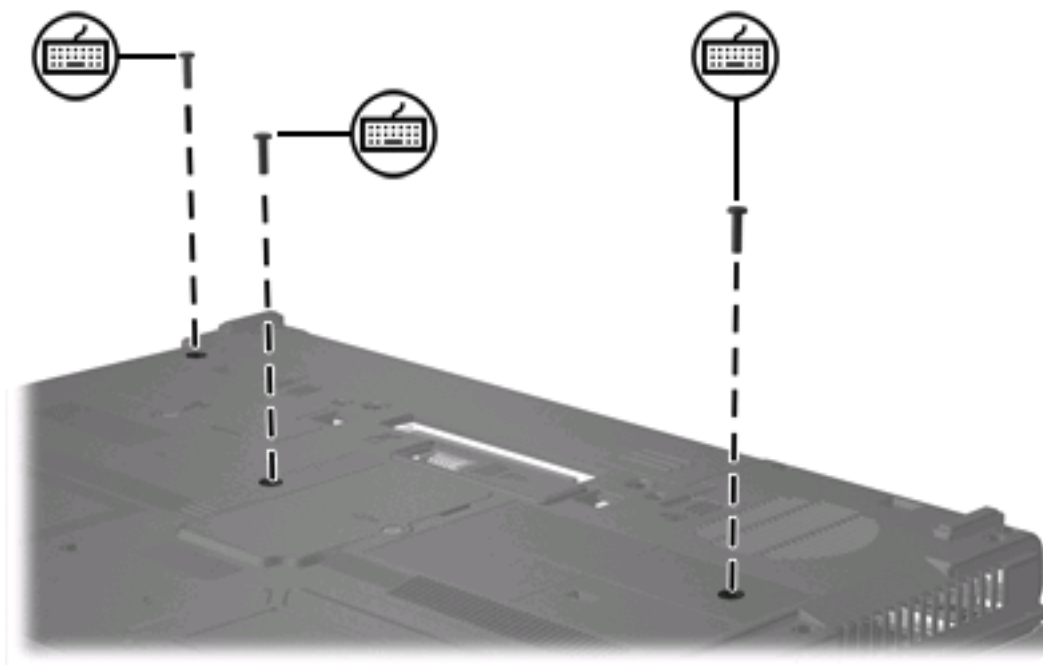
14. Umieść klawiaturę z powrotem na miejscu.



15. Odciągnij 4 zatrzaski zwalniające klawiatury, aby ją zablokować.



16. Połóż komputer spodem do góry na płaskiej powierzchni.
17. Ponownie przykręć śruby klawiatury.



18. Wymień baterię.
19. Podłącz zasilanie zewnętrzne oraz urządzenia zewnętrzne.
20. Włącz komputer.

Gdy na ekranie komputera zostanie wyświetlony komunikat z informacją o zmianie rozmiaru lub konfiguracji pamięci, naciśnij przycisk **f1**, aby zapisać zmiany.

Indeks

M

moduł pamięci
 uaktualnianie
 podstawowego 5
 wkładanie 7
 wyjmowanie 2, 6
 wymiana 2, 5

P

pamięć
 wymiana modułów pamięci 2,
 5
pokrywa komory modułu pamięci
 wyjmowanie 2
 wymiana 4

Ś

śruby klawiatury
 wyjmowanie 5
 wymiana 9

