

Geheugenmodules

Gebruikershandleiding

© Copyright 2007 Hewlett-Packard
Development Company, L.P.

De informatie in deze documentatie kan zonder kennisgeving worden gewijzigd. De enige garanties voor HP producten en diensten staan vermeld in de expliciete garantievoorwaarden bij de betreffende producten en diensten. Aan de informatie in deze handleiding kunnen geen aanvullende rechten worden ontleend. HP aanvaardt geen aansprakelijkheid voor technische fouten, drukfouten of weglatingen in deze publicatie.

Eerste editie, januari 2007

Artikelnummer van document: 430283-331

Inhoudsopgave

Geheugenmodules toevoegen of vervangen

Geheugenmodule toevoegen aan het geheugenuitbreidingsslot 2

Geheugenmodule in het slot voor de primaire geheugenmodule upgraden 5

Index 11

Geheugenmodules toevoegen of vervangen

De computer heeft twee geheugenmodulecompartimenten. Het compartiment voor de primaire geheugenmodule bevindt zich onder het toetsenbord. Het compartiment voor aanvullende geheugenmodules bevindt zich aan de onderzijde van de computer.

De geheugencapaciteit van de computer kan worden vergroot door een geheugenmodule te plaatsen in het uitbreidingsslot, of door de bestaande geheugenmodule in het slot voor de primaire geheugenmodule te upgraden.



WAARSCHUWING Koppel het netsnoer los en verwijder alle accu's voordat u een geheugenmodule plaatst, om het risico van een elektrische schok of schade aan de apparatuur te beperken.



VOORZICHTIG Door elektrostatische ontlading kunnen elektronische onderdelen beschadigd raken. Zorg ervoor dat u vrij bent van statische elektriciteit door een goed geaard metalen voorwerp aan te raken voordat u elektronische onderdelen hanteert.

VOORZICHTIG Houd de geheugenmodule alleen vast aan de randen, om schade aan de geheugenmodule te voorkomen.

Geheugenmodule toevoegen aan het geheugenuitbreidingsslot

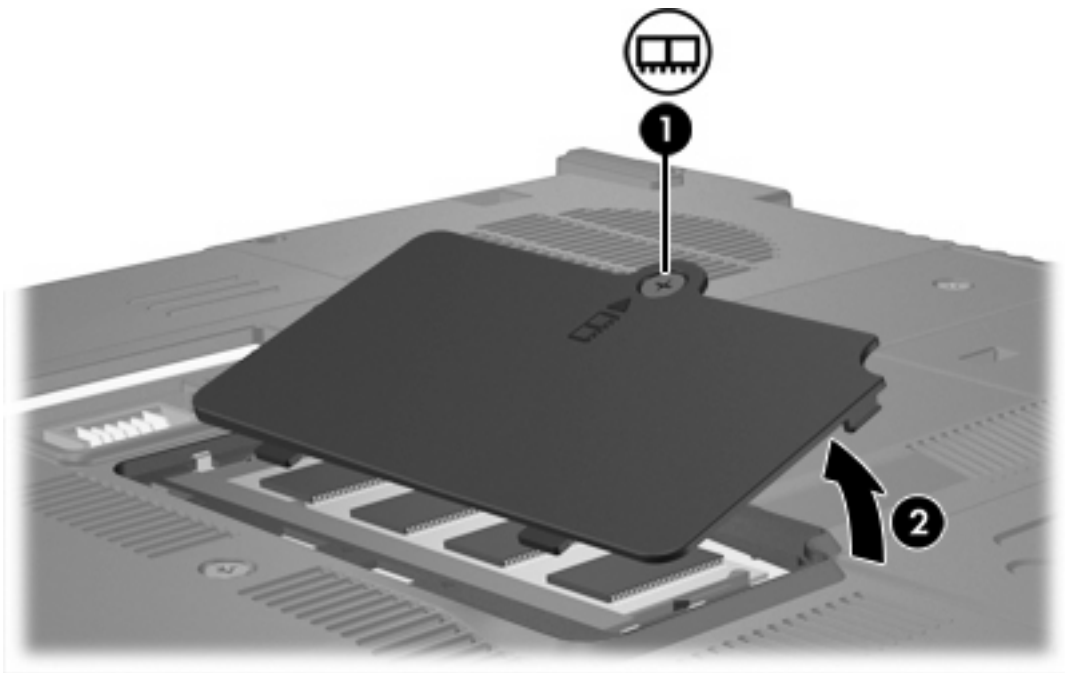
U kunt als volgt een geheugenmodule toevoegen of vervangen in het geheugenuitbreidingsslot:

1. Sla uw werk op en sluit alle geopende programma's af.



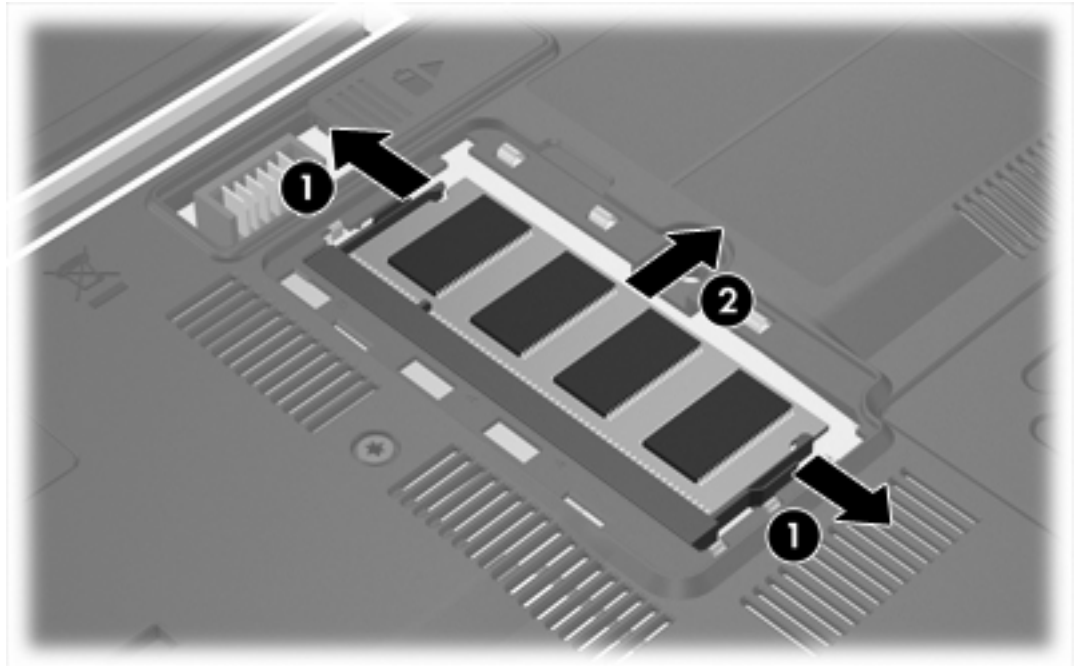
Opmerking Als de computer in de slaapstand of in de sluimerstand staat, beëindigt u eerst de slaapstand of de sluimerstand voordat u de computer kunt afsluiten.

2. Klik op **Start**, klik op de pijl naast de knop Vergrendelen en klik vervolgens op **Afsluiten**.
3. Sluit het beeldscherm.
4. Ontkoppel alle randapparatuur die op de computer is aangesloten.
5. Haal de stekker van het netsnoer uit het stopcontact.
6. Leg de computer ondersteboven op een vlakke ondergrond.
7. Verwijder de accu uit de computer.
8. Draai de schroef van het afdekplaatje van het geheugenmodulecompartiment los **(1)**.
9. Verwijder het afdekplaatje van het geheugenmodulecompartiment van de computer **(2)**.



10. U verwijdert een geheugenmodule als volgt:
 - a. Trek de borgklemmetjes aan beide zijden van de geheugenmodule weg **(1)**. (De geheugenmodule komt omhoog.)

- b. Pak de geheugenmodule aan de rand vast **(2)** en trek de module voorzichtig uit het geheugenmoduleslot. (Bewaar een verwijderde geheugenmodule in een antistatische verpakking om de module te beschermen.)



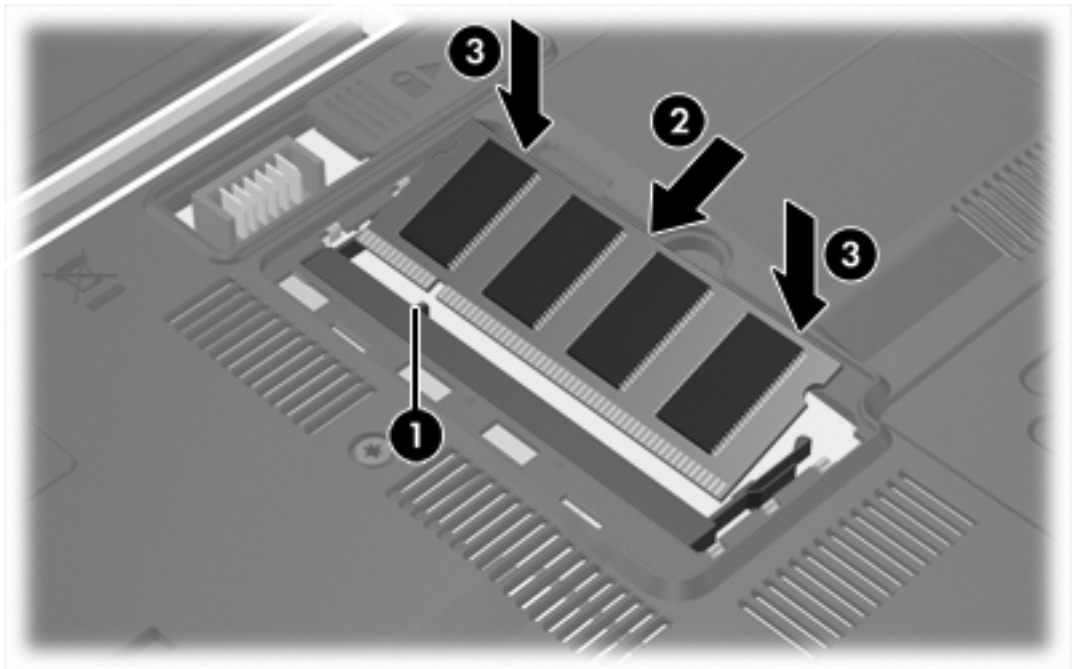
11. U plaatst een geheugenmodule als volgt:



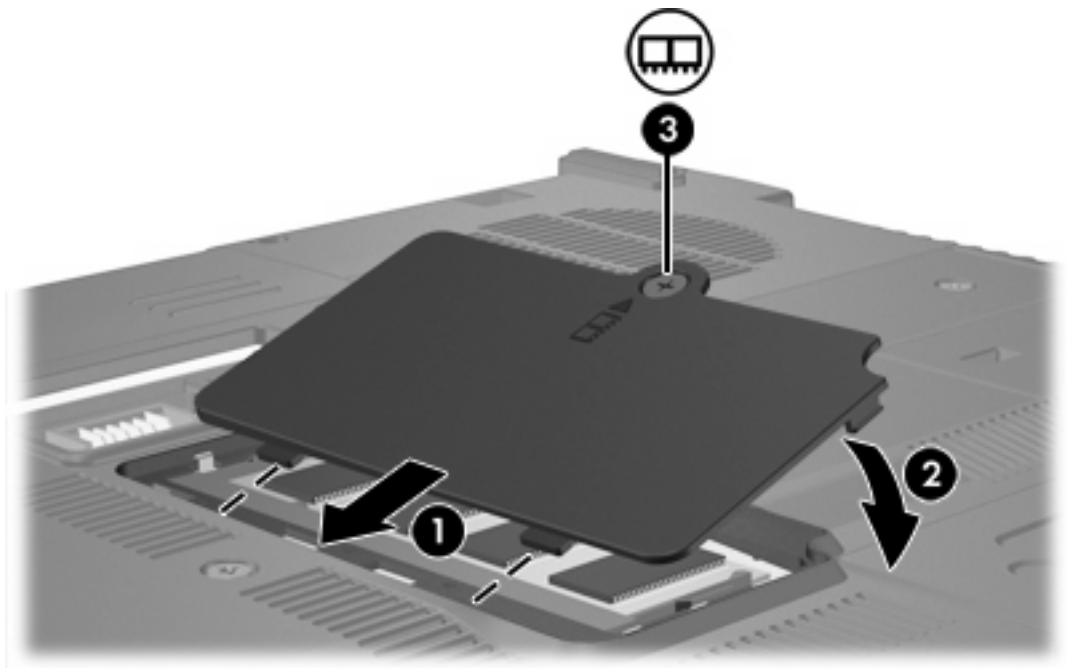
VOORZICHTIG Zorg ervoor dat u de geheugenmodule niet buigt, om schade aan de module te voorkomen.

- a. Breng de inkeping **(1)** in de geheugenmodule op één lijn met het nokje in het geheugenmoduleslot.
- b. Druk de module onder een hoek van 45 graden ten opzichte van het geheugenmodulecompartiment in het geheugenmoduleslot totdat de module goed op zijn plaats zit **(2)**.

- c. Kantel de geheugenmodule (3) naar beneden, waarbij u drukt op de linker- en rechterraand van de module, totdat de borgklemmetjes vastklikken.



12. Plaats het afdekplaatje van het geheugenmodulecompartiment met de lipjes (1) in de uitsparingen in de computer.
13. Sluit het afdekplaatje (2).
14. Draai de schroef van het afdekplaatje van het geheugenmodulecompartiment vast (3).



15. Plaats de accu terug.

16. Sluit de externe voedingsbron en de randapparatuur weer aan.
17. Zet de computer aan.

Als het bericht verschijnt dat de capaciteit of de configuratie van het geheugen is gewijzigd, drukt u op **f1** om de wijzigingen op te slaan.

Geheugenmodule in het slot voor de primaire geheugenmodule upgraden

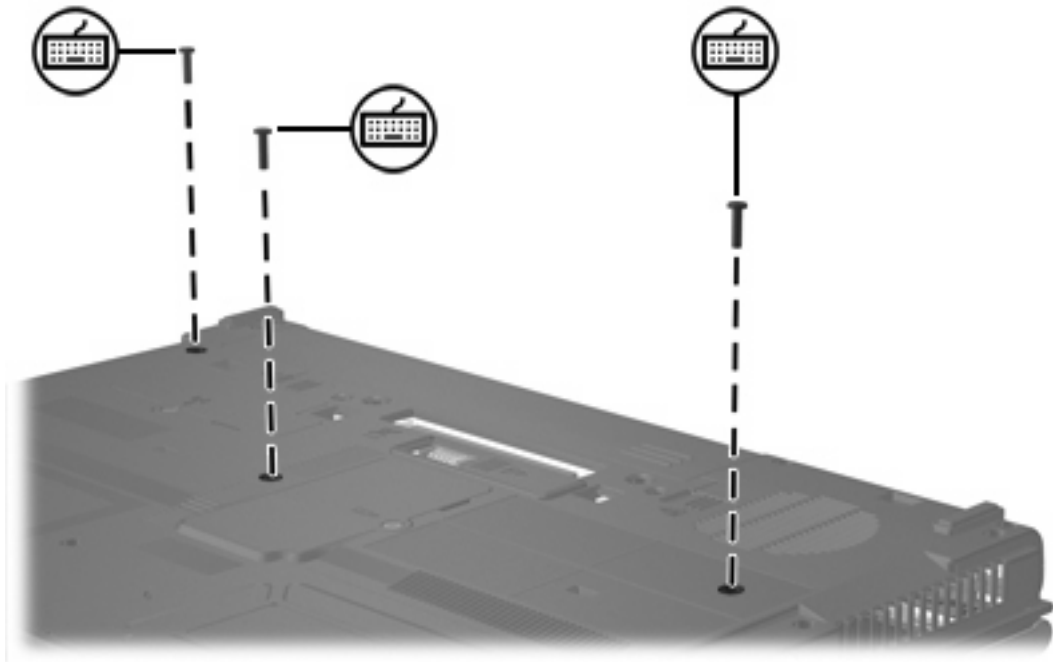
U kunt als volgt een geheugenmodule in het slot voor de primaire geheugenmodule upgraden:

1. Sla uw werk op en sluit alle geopende programma's af.



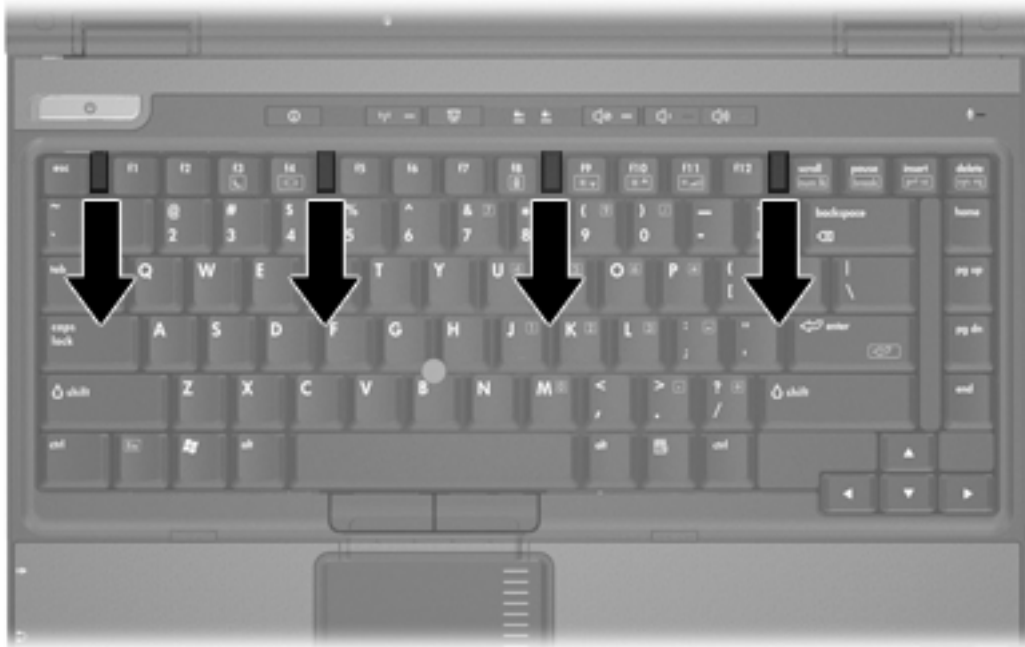
Opmerking Als de computer in de slaapstand of in de sluimerstand staat, beëindigt u eerst de slaapstand of de sluimerstand, voordat u de computer kunt afsluiten.

2. Klik op **Start**, klik op de pijl naast de knop Vergrendelen en klik vervolgens op **Afsluiten**.
3. Sluit het beeldscherm.
4. Ontkoppel alle randapparatuur die op de computer is aangesloten.
5. Haal de stekker van het netsnoer uit het stopcontact.
6. Leg de computer ondersteboven op een vlakke ondergrond.
7. Verwijder de accu uit de computer.
8. Verwijder de 3 toetsenbordschroeven.



9. Draai de computer om en maak de computer open.

10. Verschuif de 4 toetsenbordvergrendelingen om het toetsenbord te ontgrendelen.

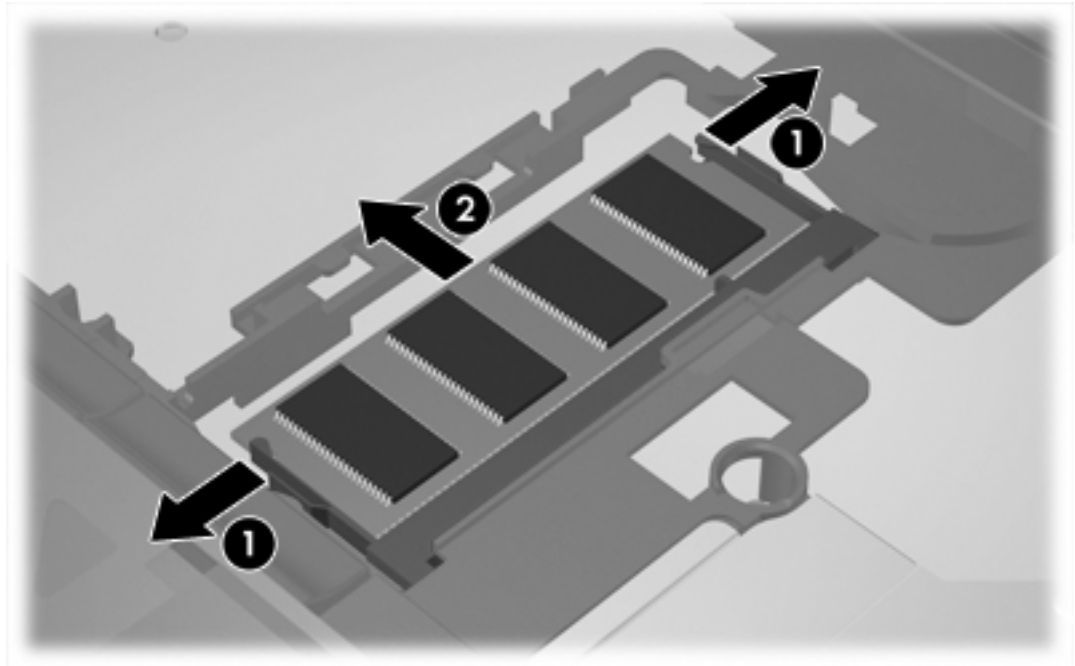


11. Til voorzichtig de bovenste rand van het toetsenbord op en kantel het toetsenbord totdat het op de polssteun van de computer ligt.



12. U verwijdert als volgt de geheugenmodule uit het geheugemoduleslot:
- a. Trek de borgklemmetjes aan beide zijden van de geheugenmodule weg (1). (De geheugenmodule komt omhoog.)

- b. Pak de geheugenmodule aan de rand vast en trek de module voorzichtig uit het geheugenmoduleslot (2). (Bewaar een verwijderde geheugenmodule in een antistatische verpakking om de module te beschermen.)



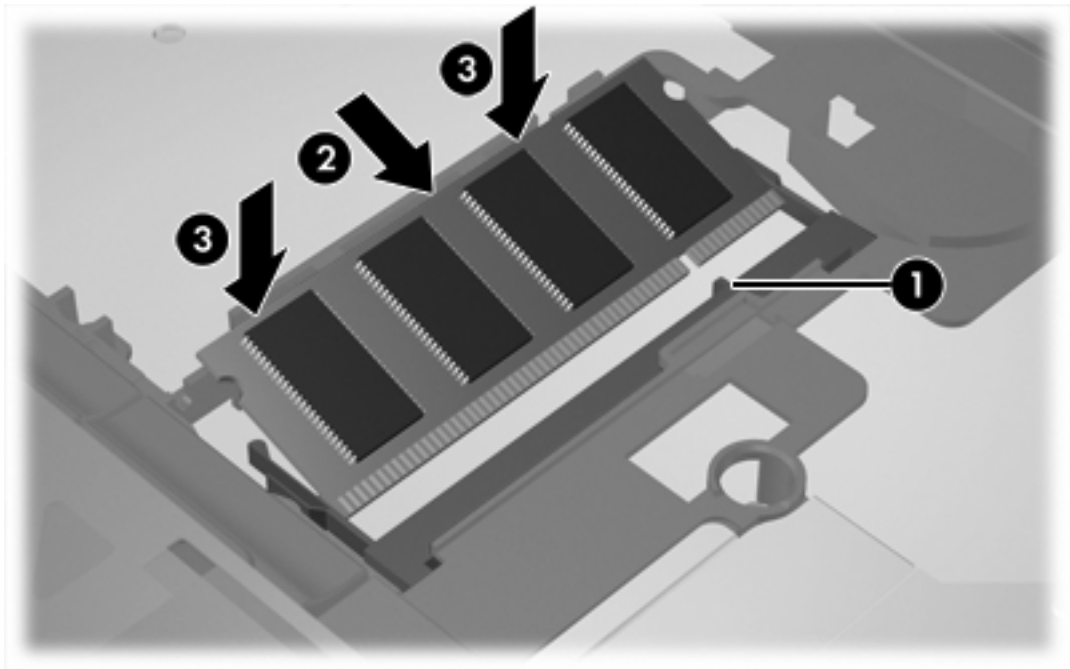
13. U plaatst een geheugenmodule als volgt:



VOORZICHTIG Zorg ervoor dat u de geheugenmodule niet buigt, om schade aan de module te voorkomen.

- a. Breng de inkeping (1) in de geheugenmodule op één lijn met het nokje in het geheugenmoduleslot.
- b. Druk de module onder een hoek van 45 graden ten opzichte van het geheugenmodulecompartiment in het geheugenmoduleslot totdat de module goed op zijn plaats zit (2).

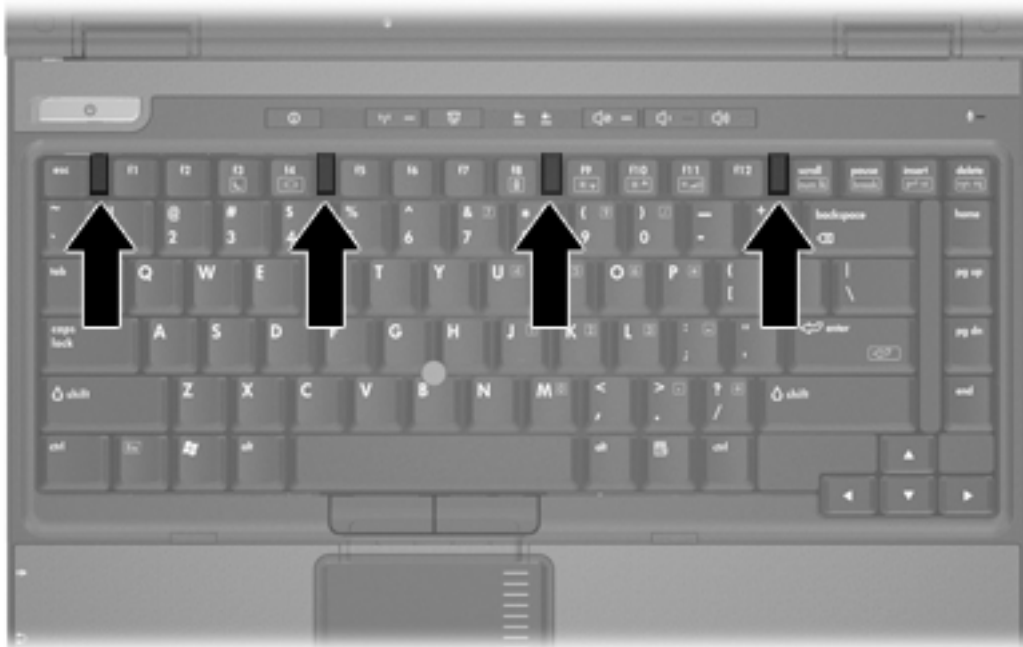
- c. Kantel de geheugenmodule (3) naar beneden, waarbij u drukt op de linker- en rechterraand van de module, totdat de borgklemmetjes vastklikken.



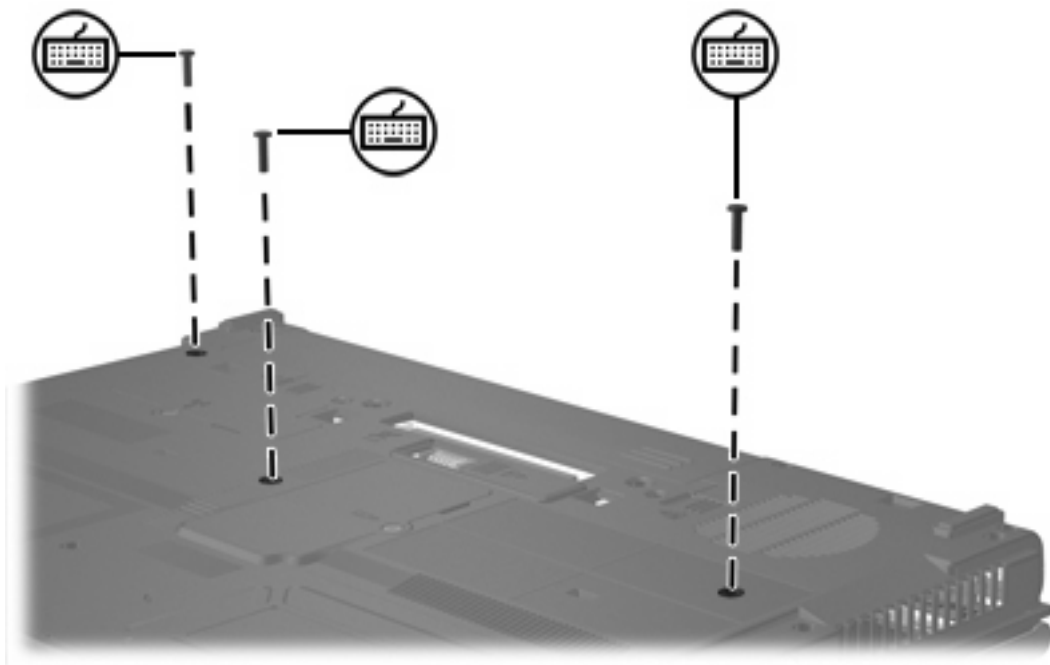
14. Plaats het toetsenbord terug in de oorspronkelijke positie.



15. Verschuif de 4 toetsenbordvergrendelingen om het toetsenbord te vergrendelen.



16. Leg de computer ondersteboven op een vlakke ondergrond.
17. Bevestig de toetsenbordschroeven.



18. Plaats de accu terug.
19. Sluit de externe voedingsbron en de randapparatuur weer aan.
20. Zet de computer aan.

Als het bericht verschijnt dat de capaciteit of de configuratie van het geheugen is gewijzigd, drukt u op **f1** om de wijzigingen op te slaan.

Index

G

Geheugen

- geheugenmodules
- vervangen 2, 5

Geheugenmodule

- plaatsen 7
- upgraden, primair 5
- vervangen 2, 5
- verwijderen 2, 6

Geheugenmodulecompartiment,

- afdekplaatje
- vervangen 4
- verwijderen 2

T

Toetsenbordschroeven

- vervangen 9
- verwijderen 5

