

Módulos de memoria

Guía del usuario

© Copyright 2007 Hewlett-Packard
Development Company, L.P.

La información contenida en el presente documento está sujeta a cambios sin previo aviso. Las únicas garantías para los productos y servicios de HP están estipuladas en las declaraciones expresas de garantía que acompañan a dichos productos y servicios. La información contenida en este documento no debe interpretarse como una garantía adicional. HP no se responsabilizará por errores técnicos o de edición ni por omisiones contenidas en el presente documento.

Primera edición: enero de 2007

Número de referencia del documento:
430283-E51

Tabla de contenidos

Adición y reemplazo de módulos de memoria

Adición de un módulo de memoria en la ranura del módulo de memoria de expansión.	2
Actualización de un módulo de memoria en la ranura del módulo de memoria primario	6

Índice	12
--------------	----

Adición y reemplazo de módulos de memoria

El equipo tiene dos compartimentos de módulo de memoria. El compartimento del módulo de memoria primario está ubicado debajo del teclado. El compartimento del módulo de memoria de expansión está ubicado en la parte inferior del equipo.

La capacidad de memoria del equipo puede actualizarse adicionando un módulo de memoria en la ranura del módulo de memoria libre o actualizando el módulo de memoria existente en la ranura del módulo de memoria primario.



ADVERTENCIA Para reducir el riesgo de descargas eléctricas o daños al equipo, desconecte el cable de alimentación y retire todas las baterías antes de instalar un módulo de memoria.



PRECAUCIÓN La descarga electrostática (ESD) puede dañar los componentes electrónicos. Antes de iniciar cualquier procedimiento, asegúrese de no estar cargado de electricidad estática tocando un objeto metálico conectado a tierra.

PRECAUCIÓN Para evitar dañar el módulo de memoria, sosténgalo únicamente por los bordes.

Adición de un módulo de memoria en la ranura del módulo de memoria de expansión.

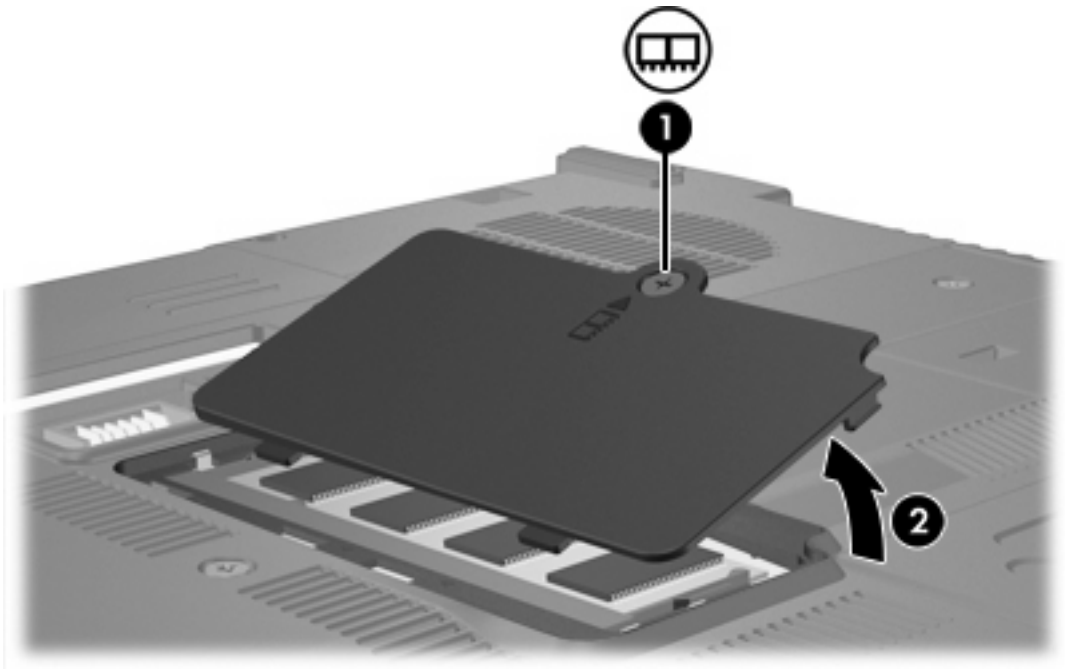
Para añadir o sustituir un módulo de memoria en la ranura del módulo de memoria de expansión:

1. Guarde su trabajo y cierre todos los programas abiertos.



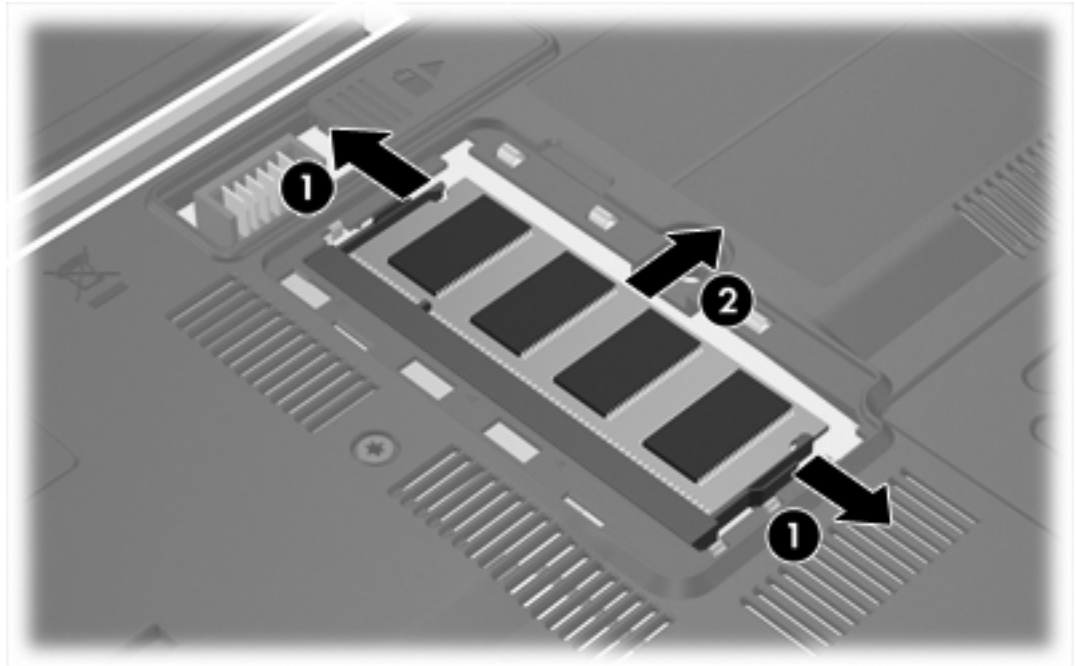
Nota Si el equipo está en el estado de Suspensión o Hibernación, deberá primero salir de la Suspensión o Hibernación antes de apagarlo, si posible.

2. Haga clic en **Inicio**, haga clic en la flecha próxima al botón de bloqueo, y luego haga clic en **Apagar**.
3. Cierre la pantalla.
4. Desconecte todos los dispositivos externos conectados al equipo.
5. Desconecte el cable de alimentación de la toma eléctrica de CA.
6. Voltee el equipo sobre una superficie plana.
7. Extraiga la batería del equipo.
8. Afloje el tornillo de la cubierta del compartimento del módulo de memoria. **(1)**.
9. Levante la cubierta del compartimento del módulo de memoria **(2)** del equipo.



10. Para extraer un módulo de memoria:
 - a. Extraiga los clips de retención **(1)** de cada lado del módulo de memoria. El módulo de memoria se inclina hacia arriba.

- b. Sujete los bordes del módulo de memoria **(2)** y extráigalo suavemente de la ranura. Para proteger un módulo de memoria después de extraerlo, póngalo en un embalaje con protección contra cargas electrostáticas.



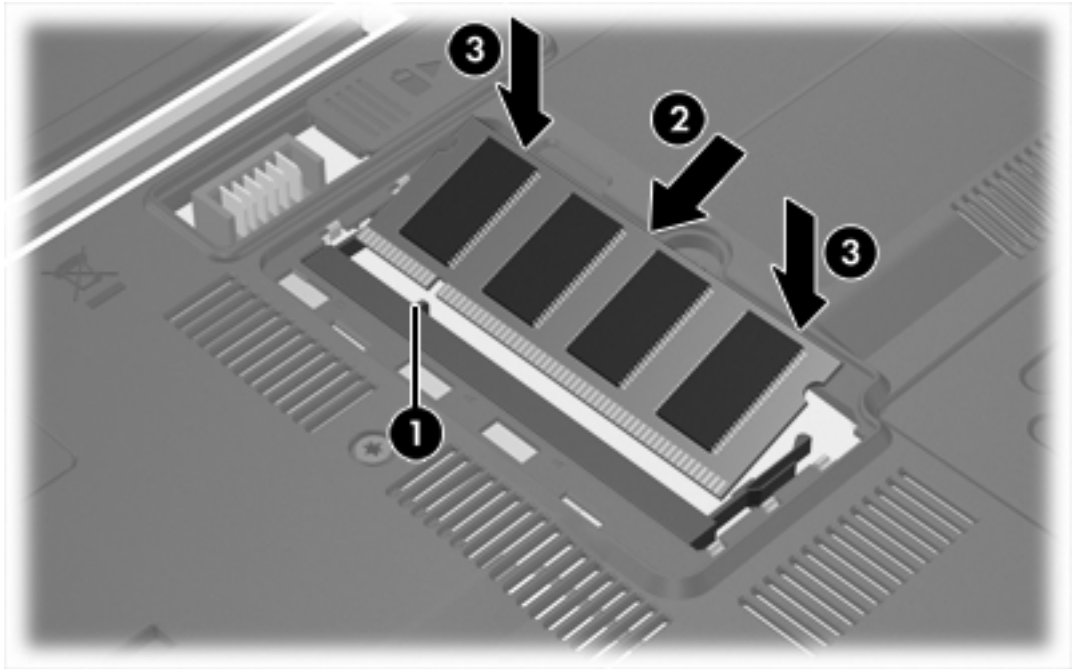
11. Para insertar un módulo de memoria:



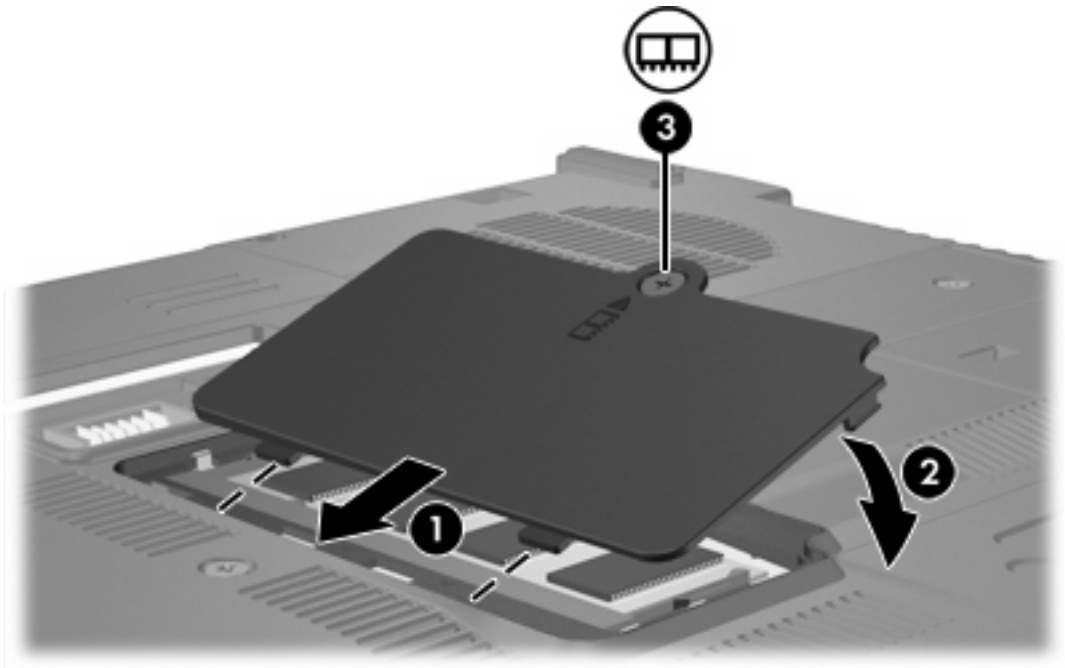
PRECAUCIÓN Para evitar daños al módulo de memoria, asegúrese de no doblarlo.

- a. Alinee el borde con muesca **(1)** del módulo de memoria con el área con pestañas de la ranura del módulo.
- b. Con el módulo formando un ángulo de 45 grados con la superficie del compartimento del módulo de memoria, presione el módulo de memoria **(2)** hasta que encaje en su ranura correctamente.

- c. Presione suavemente el módulo de memoria (3) hacia abajo, presionando sus bordes izquierdo y derecho hasta que los ganchos de sujeción encajen en el lugar correcto.



12. Alinee las pestañas (1) de la cubierta del compartimento del módulo de memoria con las muescas del equipo.
13. Cierre la cubierta (2).
14. Ajuste el tornillo de la cubierta del compartimento del módulo de memoria. (3).



15. Vuelva a colocar la batería.

16. Reconecte la alimentación externa y los dispositivos externos.

17. Encienda el equipo.

Si el equipo muestra un mensaje que indica que el tamaño o la configuración de la memoria ha cambiado, presione **f1** para guardar los cambios.

Actualización de un módulo de memoria en la ranura del módulo de memoria primario

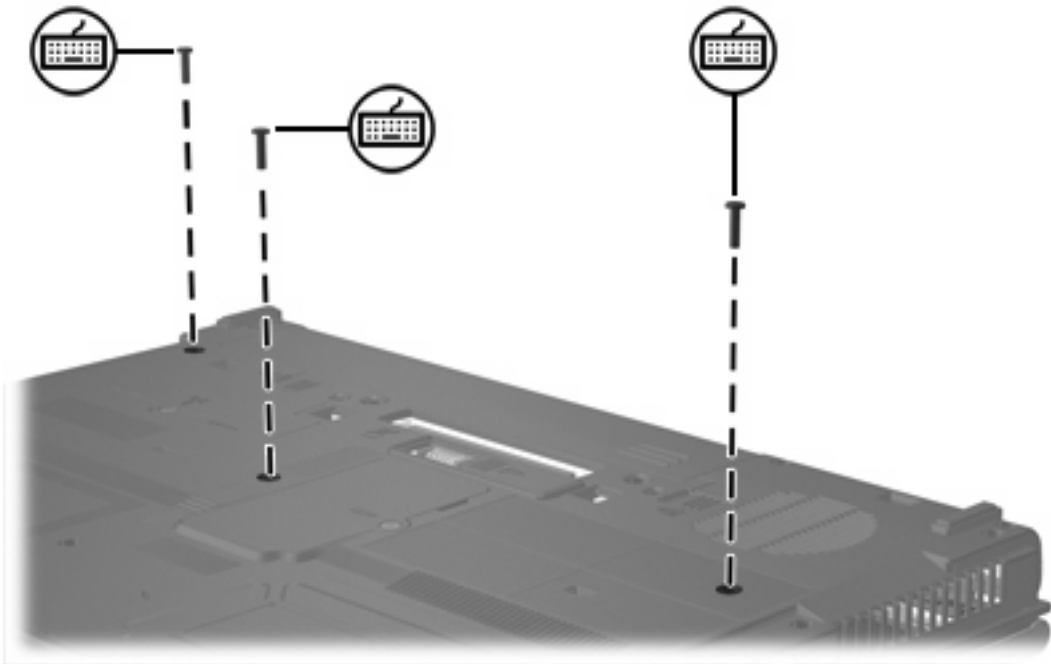
Para actualizar un módulo de memoria en la ranura del módulo de memoria primario:

1. Guarde su trabajo y cierre todos los programas abiertos.



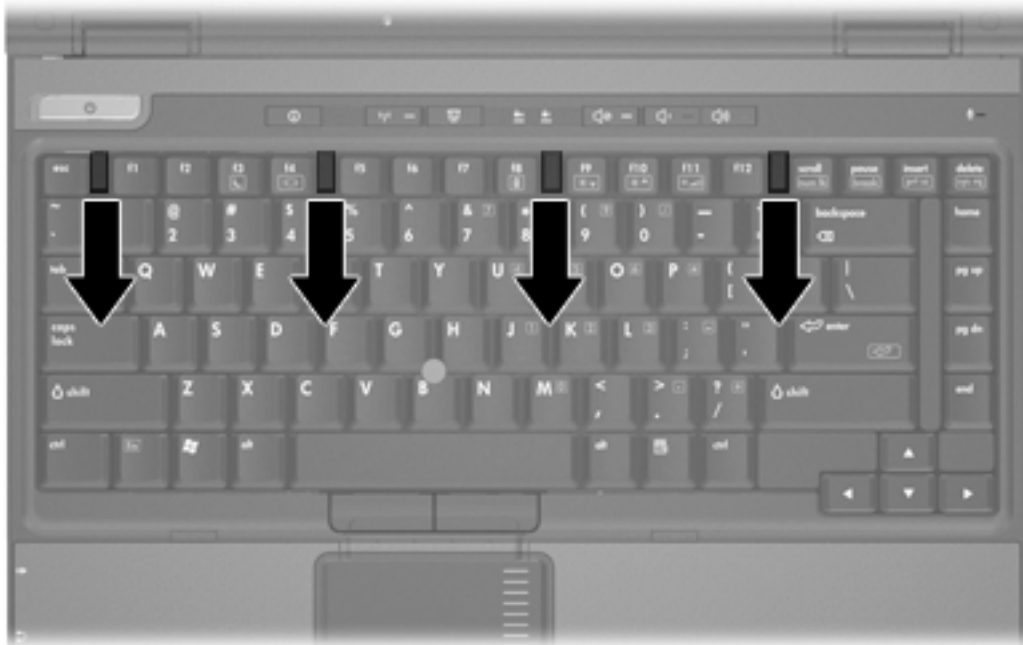
Nota Si el equipo está en el estado de Suspensión o Hibernación, deberá primero salir de la Suspensión o Hibernación antes de apagarlo, si posible.

2. Haga clic en **Inicio**, haga clic en la flecha próxima al botón de bloqueo, y luego haga clic en **Apagar**.
3. Cierre la pantalla.
4. Desconecte todos los dispositivos externos conectados al equipo.
5. Desconecte el cable de alimentación de la toma eléctrica de CA.
6. Voltee el equipo sobre una superficie plana.
7. Extraiga la batería del equipo.
8. Retire los tres tornillos del teclado.



9. Voltee el equipo y ábralo.

10. Deslice los cuatro pestillos de liberación del teclado para soltar el teclado.

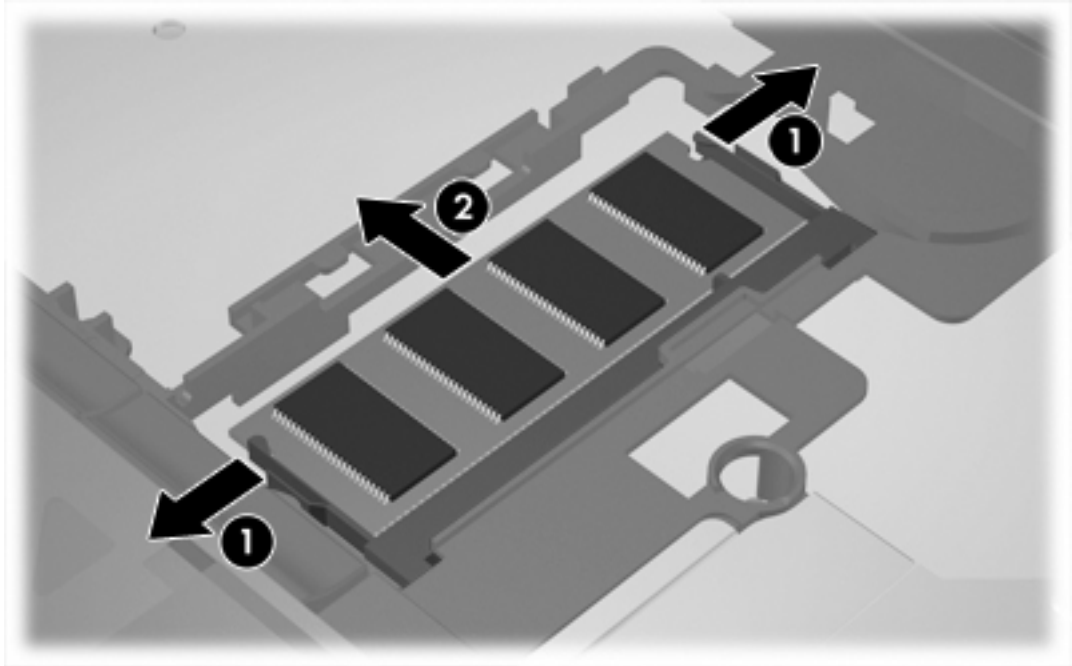


11. Tire suavemente del borde superior del teclado e inclínelo hasta que se apoye sobre el reposamuñecas del equipo.



12. Extraiga el módulo de memoria de la ranura del módulo de memoria:
- Extraiga los clips de retención (1) de cada lado del módulo de memoria. El módulo de memoria se inclina hacia arriba.

- b. Sujete los bordes del módulo de memoria **(2)** y extráigalo suavemente de la ranura. Para proteger un módulo de memoria después de extraerlo, póngalo en un embalaje con protección contra cargas electrostáticas.



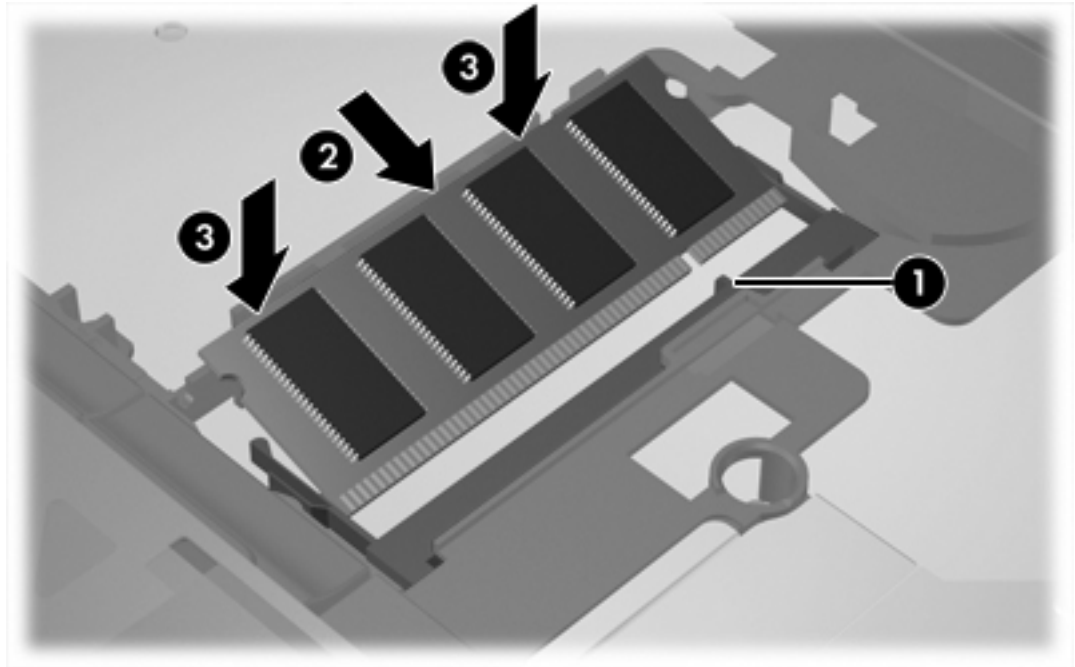
13. Para insertar un módulo de memoria:



PRECAUCIÓN Para evitar daños al módulo de memoria, asegúrese de no doblarlo.

- a. Alinee el borde con muesca **(1)** del módulo de memoria con el área con pestañas de la ranura del módulo.
- b. Con el módulo formando un ángulo de 45 grados con la superficie del compartimento del módulo de memoria, presione el módulo de memoria **(2)** hasta que encaje en su ranura correctamente.

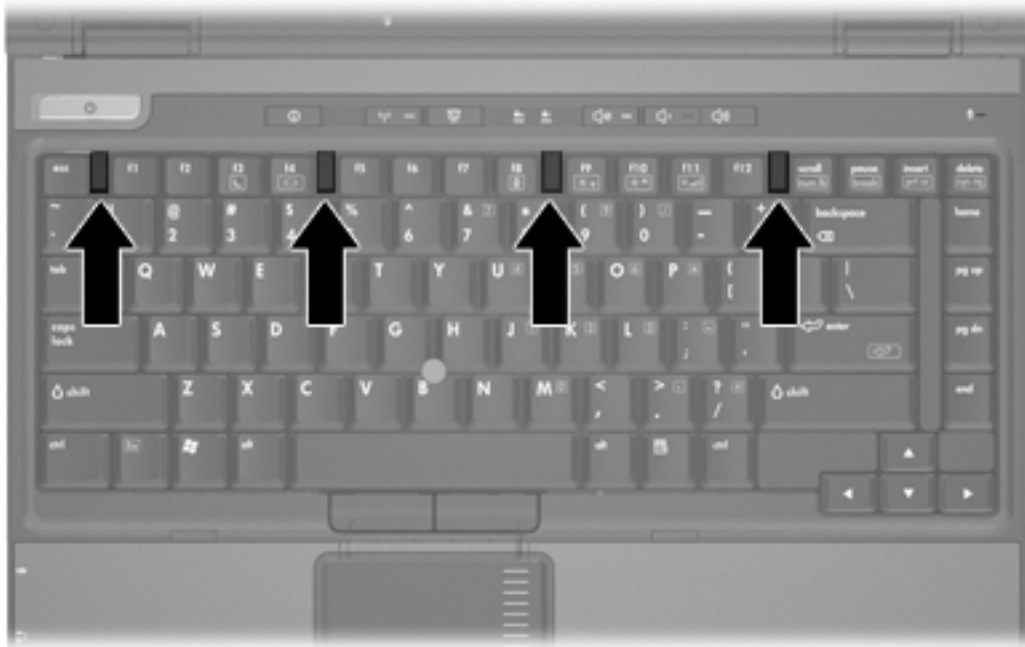
- c. Presione suavemente el módulo de memoria (3) hacia abajo, presionando sus bordes izquierdo y derecho hasta que los ganchos de sujeción encajen en el lugar correcto.



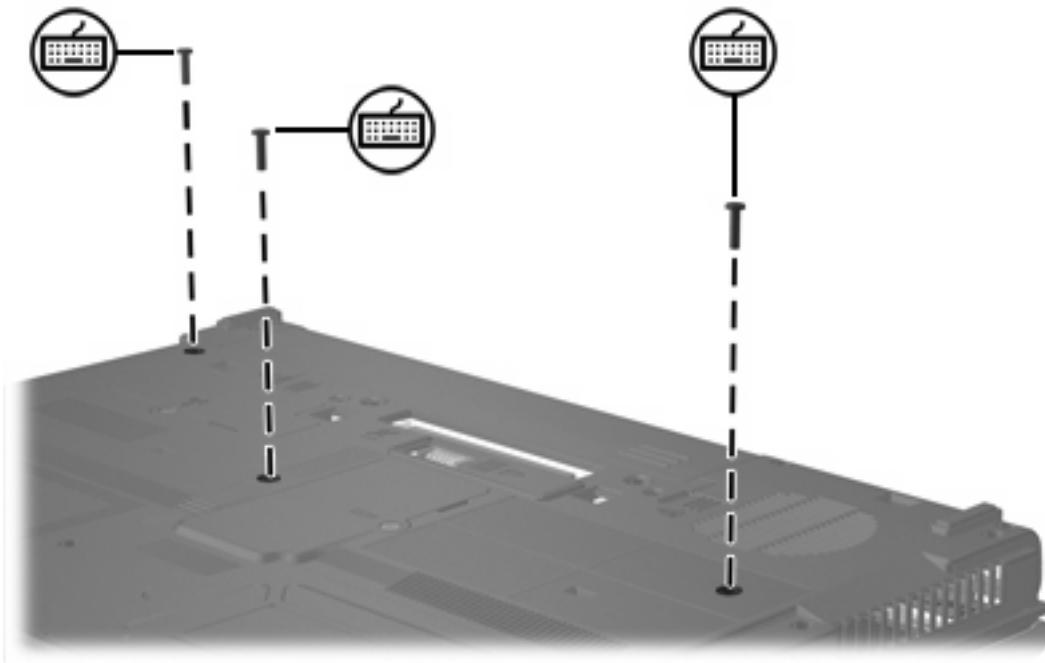
14. Ponga el teclado nuevamente en su posición anterior.



15. Deslice los cuatro pestillos de liberación del teclado para trabar el teclado.



16. Voltee el equipo sobre una superficie plana.
17. Coloque nuevamente los tornillos del teclado.



18. Vuelva a colocar la batería.
19. Reconecte la alimentación externa y los dispositivos externos.
20. Encienda el equipo.

Si el equipo muestra un mensaje que indica que el tamaño o la configuración de la memoria ha cambiado, presione **f1** para guardar los cambios.

Índice

C

cubierta del compartimento del
módulo de memoria
extracción 2
sustituir 4

M

memoria
sustitución de los módulos de
memoria 2, 6
módulo de memoria
actualización del módulo
primario 6
extracción 2, 7
inserción 8
sustituir 2, 6

T

tornillos del teclado
extracción 6
sustituir 10

