

Multimedia

---

Benutzerhandbuch

© Copyright 2007 Hewlett-Packard  
Development Company, L.P.

Windows ist eine in den USA eingetragene  
Marke der Microsoft Corporation.

Die in diesem Handbuch enthaltenen  
Informationen können jederzeit ohne  
vorherige Ankündigung geändert werden.  
Die Gewährleistung für HP Produkte und  
Dienste ist ausschließlich auf die in der  
jeweiligen ausdrücklichen Garantieerklärung  
zu diesen Produkten bzw. Diensten  
beschriebenen Sachverhalte und  
Leistungen beschränkt. Aus den  
Ausführungen dieses Dokuments können  
keine weiteren Garantien abgeleitet werden.  
HP haftet nicht für technische oder  
redaktionelle Fehler oder Auslassungen  
dieses Dokuments.

Erste Ausgabe: Januar 2007

Teilenummer des Dokuments: 430284-041

---

# Inhaltsverzeichnis

## 1 Multimedia-Hardware

Verwenden des optischen Laufwerks .....	1
Anzeigen von Informationen über das installierte optische Laufwerk .....	1
Einlegen einer optischen Disc .....	2
Entnehmen einer optischen Disc bei Betrieb mit Akku oder über externe Stromquelle .....	2
Entnehmen einer optischen Disc, wenn keine Stromquelle verfügbar ist .....	4
Verwenden der Audiomerkmale .....	5
Verwenden der Audioeingangsbuchse (Mikrofon) .....	6
Verwenden der Audioausgangsbuchse (Kopfhörer) .....	6
Einstellen der Lautstärke .....	6
Verwenden der Videomerkmale .....	8
Verwenden des Anschlusses für einen externen Monitor .....	8
Verwenden der S-Video-Ausgangsbuchse .....	9

## 2 Multimedia-Software

Erkennen einer bereits installierten Multimedia-Software .....	11
Installieren der Multimedia-Software von einer CD (bestimmte Modelle) .....	11
Verwenden von Multimedia-Software .....	11
Verhindern einer Unterbrechung der Wiedergabe .....	11
Schützen des CD- oder DVD-Schreibvorgangs .....	12
Ändern der DVD-Ländereinstellungen .....	13
Beachten des Urheberrechtsvermerks .....	13

<b>Index .....</b>	<b>14</b>
--------------------	-----------



---

# 1 Multimedia-Hardware

## Verwenden des optischen Laufwerks

Das optische Laufwerk ermöglicht je nach installiertem Laufwerktyp und installierter Software das Wiedergeben, Kopieren und Erstellen von CDs und DVDs.

### Anzeigen von Informationen über das installierte optische Laufwerk

- ▲ Wählen Sie **Start > Arbeitsplatz**.

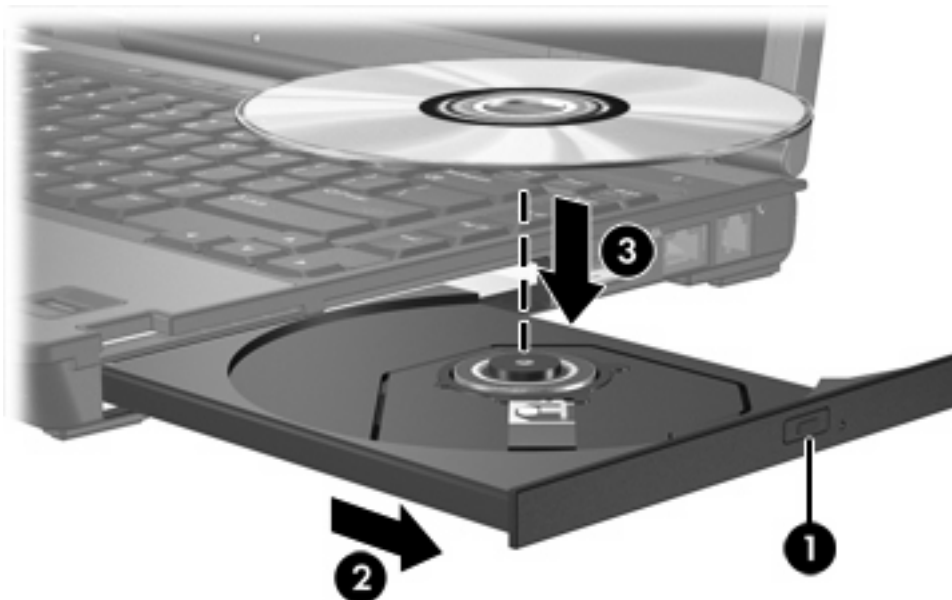
## Einlegen einer optischen Disc

1. Schalten Sie den Computer ein.
2. Drücken Sie die Auswurf-taste (1) auf der Frontblende des Laufwerks, um das Medienfach zu entriegeln.
3. Ziehen Sie das Fach (2) heraus.
4. Fassen Sie die CD oder DVD an den Kanten an, um Fingerabdrücke auf den flachen Seiten zu vermeiden, und legen Sie die Disc mit der beschrifteten Seite nach oben auf die Spindel des Medienfachs.



**Hinweis** Wenn das Medienfach nicht im erforderlichen Maß herausgezogen werden kann, führen Sie die Disc vorsichtig schräg ein und legen sie mittig auf die Spindel.

5. Drücken Sie die Disc (3) vorsichtig bis zum Einrasten auf die Spindel im Medienfach.



6. Schließen Sie das Medienfach.



**Hinweis** Eine kurze Pause nach dem Einlegen einer Disc ist normal. Falls Sie keinen Standard-Media Player gewählt haben, wird das Dialogfeld **AutoPlay** geöffnet. Legen Sie hier fest, wie der Medieninhalt verwendet werden soll.

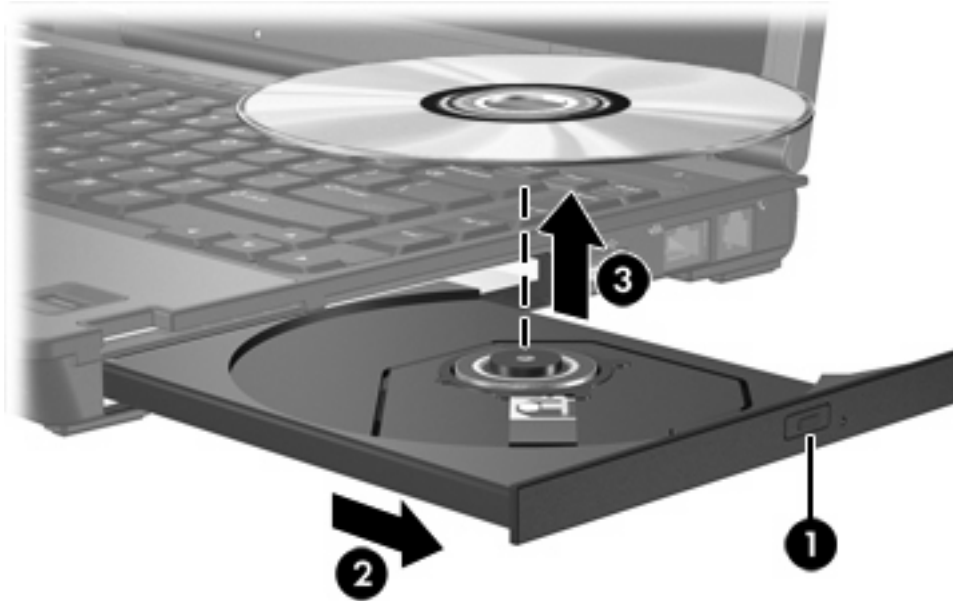
## Entnehmen einer optischen Disc bei Betrieb mit Akku oder über externe Stromquelle

1. Drücken Sie die Auswurf-taste (1) auf der Frontblende des Laufwerks, um das Medienfach zu entriegeln, und ziehen Sie es dann vorsichtig heraus (2).

2. Nehmen Sie die Disc **(3)** aus dem Fach, indem Sie sie an den Kanten anfassen und mit leichtem Druck auf die Spindel entfernen. Halten Sie die Disc an den Kanten fest, und vermeiden Sie Fingerabdrücke auf den flachen Seiten.



**Hinweis** Wenn sich das Medienfach nicht vollständig herausziehen lässt, kippen Sie die Disc vorsichtig beim Herausnehmen.



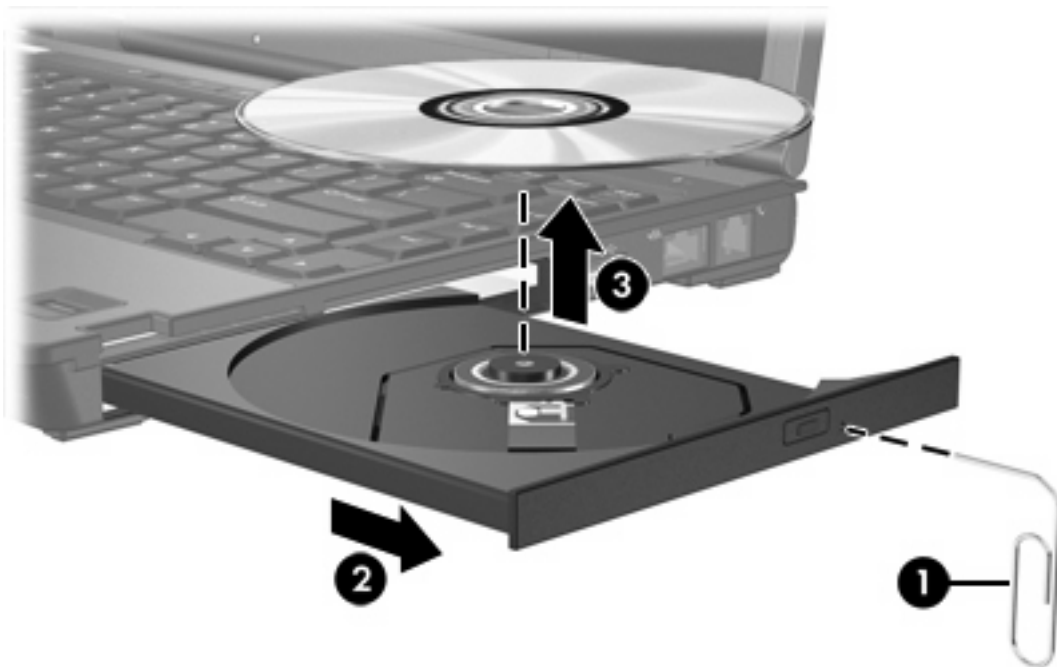
3. Schließen Sie das Medienfach, und bewahren Sie die Disc in einer Schutzhülle auf.

## Entnehmen einer optischen Disc, wenn keine Stromquelle verfügbar ist

1. Führen Sie eine aufgebogene Büroklammer (1) in die Freigabeöffnung an der Frontblende des Laufwerks ein.
2. Drücken Sie die Büroklammer vorsichtig hinein, bis das Medienfach entriegelt wird, und ziehen Sie es dann vollständig heraus (2).
3. Nehmen Sie die Disc (3) aus dem Fach, indem Sie sie an den Kanten anfassen und mit leichtem Druck auf die Spindel entfernen. Halten Sie die Disc an den Kanten fest, und vermeiden Sie Fingerabdrücke auf den flachen Seiten.



**Hinweis** Wenn sich das Medienfach nicht vollständig herausziehen lässt, kippen Sie die Disc vorsichtig beim Herausnehmen.

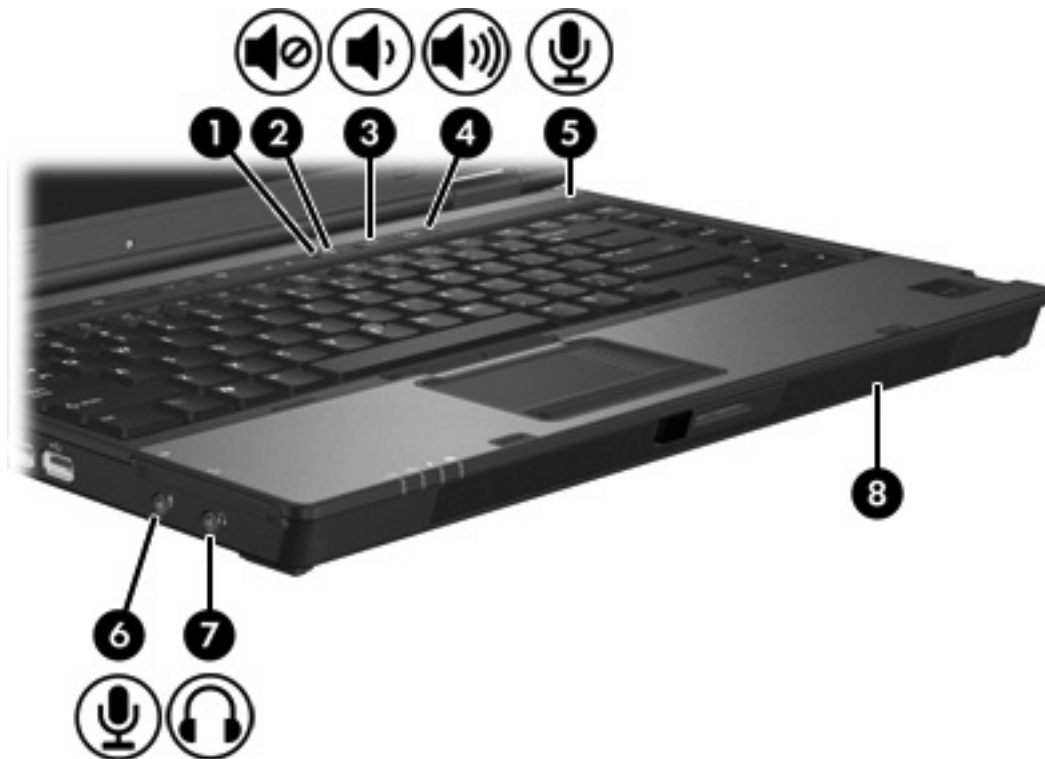


4. Schließen Sie das Medienfach, und bewahren Sie die Disc in einer Schutzhülle auf.



## Verwenden der Audiomerkmale

Die folgende Abbildung und die zugehörige Tabelle beschreiben die Audiomerkmale des Computers.



Komponente	Beschreibung
(1) Stummschalt-LED	Leuchtet: Computer-Tonausgabe ist ausgeschaltet.
(2) Stummschalttaste	Zum Stummschalten oder Einschalten der Tonausgabe am Computer.
(3) Leisertaste	Verringern der Lautsprecher-Lautstärke.
(4) Lautertaste	Erhöhen der Lautsprecher-Lautstärke.
(5) Interne Mikrofone	Für Audioaufzeichnungen.
(6) Audioeingangsbuchse (Mikrofon)	Zum Anschließen eines optionalen Mikrofons eines Computer-Headsets, Stereo-Array- oder Monomikrofons.
(7) Audioausgangsbuchse (Kopfhörer)	Zum Anschließen von optionalen Stereo-Aktivlautsprechern mit eigener Stromversorgung, Kopfhörern, Ohrhörern, einem Headset oder zum Verbinden mit dem Audioeingang eines Fernsehgeräts.
(8) Lautsprecher	Dienen zur Audioausgabe des Computers.

## Verwenden der Audioeingangsbuchse (Mikrofon)

Der Computer ist mit einer Stereomikrofonbuchse (zwei Kanäle), die ein Stereo-Array- oder ein Monomikrofon unterstützt. Die Verwendung einer Software zur Klangaufnahme und eines externen Mikrofons ermöglicht Stereoaufnahmen und Stereowiedergabe. ausgestattet.

Schließen Sie ein Mikrofon mit einem 3,5-mm-Stecker an die Mikrofonbuchse an.

## Verwenden der Audioausgangsbuchse (Kopfhörer)



**ACHTUNG!** Reduzieren Sie zur Vermeidung von Gesundheitsschäden die Lautstärke, bevor Sie einen Kopfhörer, Ohrhörer oder ein Headset aufsetzen.



**VORSICHT** Um mögliche Schäden an externen Geräten zu vermeiden, dürfen Sie keinen Anschluss mit einem Kanal (Mono) an die Kopfhörerbuchse anschließen.

Sie können an der Kopfhörerbuchse neben Kopfhörern auch die Audioeingangsfunktion eines Audio-/Videogeräts, beispielsweise eines Fernsehgeräts oder Videorecorders, anschließen.

Verwenden Sie für den Anschluss eines Geräts an der Kopfhörerbuchse ausschließlich einen 3,5-mm-Stereo-Stecker.



**Hinweis** Wenn ein Gerät an einer Kopfhörerbuchse angeschlossen ist, sind die internen Lautsprecher deaktiviert.

## Einstellen der Lautstärke

Verwenden Sie folgende Bedienelemente zum Einstellen der Lautstärke:

- Lautstärketasten des Computers:
  - Drücken Sie die Stummschalttaste, um die Lautsprecher stummzuschalten oder wieder zu aktivieren.
  - Drücken Sie die Leisertaste, um die Lautstärke zu verringern.
  - Drücken Sie die Lautertaste, um die Lautstärke zu erhöhen.
- Windows®-Lautstärkeregelung:
  - a. Klicken Sie auf das Symbol **Lautstärke** im Infobereich außen rechts in der Taskleiste.
  - b. Erhöhen oder verringern Sie die Lautstärke, indem Sie die Schieberegler nach oben bzw. nach unten justieren. Klicken Sie auf das Symbol **Ton aus**, um die Lautsprecher stummzuschalten.

– ODER –

  - a. Klicken Sie im Infobereich der Taskleiste mit der rechten Maustaste auf das Symbol **Lautstärke**, und klicken Sie dann auf **Open Volume Mixer** (Lautstärkeregler öffnen).
  - b. Erhöhen oder reduzieren Sie die Lautstärke, indem Sie den Schieberegler für die Lautstärke in der Spalte **Geräte** nach oben oder unten justieren. Sie können die Lautsprecher auch stummzuschalten, indem Sie auf das Symbol **Ton aus** klicken.

Wenn das Symbol **Lautstärke** nicht im Infobereich angezeigt wird, führen Sie folgende Schritte aus, um es dort anzuzeigen:

- a. Klicken Sie mit der rechten Maustaste in den Infobereich, und klicken Sie dann auf **Eigenschaften**.
  - b. Klicken Sie auf die Registerkarte **Infobereich**.
  - c. Aktivieren Sie unter den Systemsymbolen das Kontrollkästchen **Lautstärke**.
  - d. Klicken Sie auf **OK**.
- Lautstärkeregelung des Programms:  
In einigen Programmen lässt sich die Lautstärke einstellen.

## Verwenden der Videomerkmale

Der Computer verfügt über die folgenden Videomerkmale:

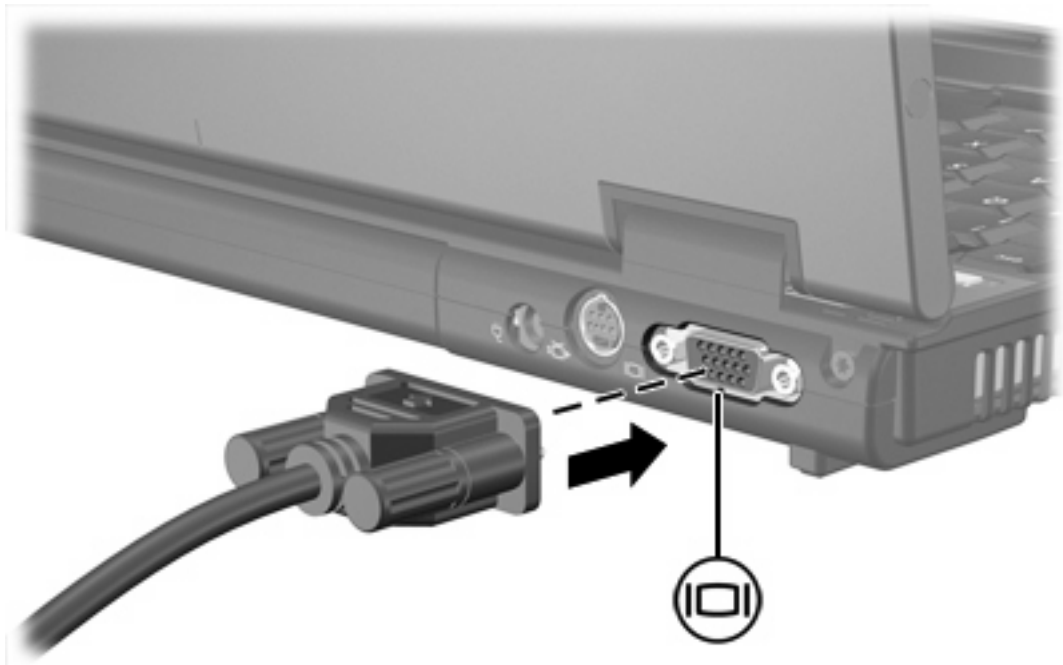
- Über den Anschluss für einen externen Monitor kann ein Fernsehgerät, Monitor oder Projektor angeschlossen werden.
- An die S-Video-Ausgangsbuchse können bestimmte Videogeräte angeschlossen werden.

## Verwenden des Anschlusses für einen externen Monitor

Über den Anschluss für einen externen Monitor können Sie ein externes Anzeigegerät, wie einen externen Monitor oder einen Projektor, an den Computer anschließen.

Zum Anschließen eines Anzeigegeräts:

- ▲ Schließen Sie das Gerätekabel an den Anschluss für den externen Monitor an.



**Hinweis** Wenn ein ordnungsgemäß angeschlossenes externes Anzeigegerät kein Bild anzeigt, drücken Sie die Tastenkombination **fn+f4**, um die Anzeige auf das Gerät umzuschalten.

## Verwenden der S-Video-Ausgangsbuchse

An die 7-polige S-Video-Ausgangsbuchse des Computers können Sie ein optionales S-Video-Gerät anschließen, z. B. einen Fernseher, Videorecorder, Camcorder, Tageslichtprojektor oder eine Video Capture-Karte.

Der Computer kann ein an die S-Video-Ausgangsbuchse angeschlossenes S-Video-Gerät unterstützen, während gleichzeitig ein Bild auf dem Display des Computers und auf anderen unterstützten externen Anzeigegeräten angezeigt werden kann.

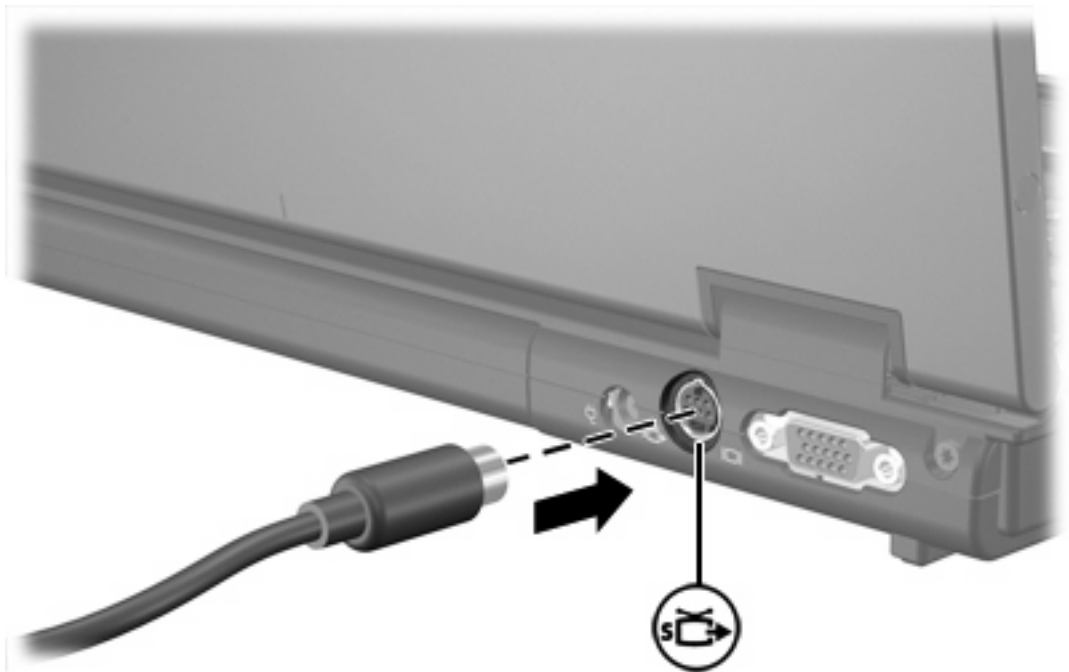


**Hinweis** Um Videosignale über den HDMI-Anschluss zu übertragen, benötigen Sie ein genormtes HDMI-Kabel (nicht im Lieferumfang enthalten), das in den meisten Elektrofachgeschäften erhältlich ist. Wenn Sie Audio- und Videofunktionen verbinden, z. B. einen DVD-Film auf dem Computer abspielen und auf einem Fernsehgerät wiedergeben, benötigen Sie zusätzlich ein Standardaudiokabel (im Elektrofachhandel erhältlich) zum Anschluss an die Kopfhörerbuchse.

**Hinweis** Mit einem S-Video-Anschluss wird eine höhere Bildqualität erzielt als bei einem Composite Video-Anschluss.

So schließen Sie ein Videogerät an die S-Video-Ausgangsbuchse an:

1. Stecken Sie ein Ende des S-Video-Kabels in die S-Video-Ausgangsbuchse am Computer.



2. Schließen Sie das andere Ende des Kabels am Videogerät an. Folgen Sie dabei der Bedienungsanleitung des Geräteherstellers.
3. Drücken Sie die Tastenkombination **fn+f4**, um die Anzeige zwischen den angeschlossenen Anzeigegeräten umzuschalten.



**Hinweis** Wenn die S-Video-Ausgangsbuchse am Computer nicht verfügbar ist, weil der Computer an ein optionales Dockingprodukt angeschlossen ist, schließen Sie das S-Video-Kabel an die S-Video-Ausgangsbuchse am Dockingprodukt an.

---

## 2 Multimedia-Software

Auf dem Computer ist Multimedia-Software vorinstalliert. Im Lieferumfang einiger Computermodelle ist zusätzliche Multimedia-Software auf einer optischen Disc enthalten.

Je nach der Hardware und Software Ihres Computers werden die folgenden Multimedia-Aufgaben unterstützt:

- Wiedergeben von digitalen Medien, einschließlich Audio- und Video-CDs, Audio- und Video-DVDs und Internetradio.
- Erstellen und Kopieren von Daten-CDs.
- Erstellen, Bearbeiten und Brennen von Audio-CDs.
- Erstellen, Bearbeiten und Brennen eines Videos oder Films auf eine DVD oder Video-CD.



**Hinweis** Weitere Informationen zu der im Lieferumfang des Computers enthaltenen Software finden Sie in der Bedienungsanleitung des jeweiligen Softwareherstellers. Diese kann in Form elektronischer Dokumente auf der Disc, als Online-Hilfe oder auf der Website des Herstellers vorliegen.

---

## Erkennen einer bereits installierten Multimedia-Software

So können Sie die auf dem Computer installierte Multimedia-Software anzeigen und öffnen:

- ▲ Wählen Sie **Start > Alle Programme**.



---

**Hinweis** Sie können Multimedia-Software auch neu auf dem Computer installieren: Wählen Sie **Start > Alle Programme > Software-Setup**.

---

## Installieren der Multimedia-Software von einer CD (bestimmte Modelle)

So installieren Sie Multimedia-Software von einer im Lieferumfang des Computers enthaltenen CD:

1. Legen Sie die Multimedia-Software-CD in das optische Laufwerk ein.
2. Folgen Sie nach dem Starten des Installationsassistenten den Anleitungen auf dem Bildschirm.
3. Starten Sie den Computer neu, wenn Sie dazu aufgefordert werden.

Wiederholen Sie den Installationsvorgang für alle Multimediaprogramme auf der CD, die Sie installieren möchten.

## Verwenden von Multimedia-Software

1. Wählen Sie **Start > Alle Programme**, und klicken Sie dann auf das gewünschte Multimedia-Programm. Beispiel: Wenn Sie Windows Media Player zum Abspielen einer Audio-CD verwenden möchten, klicken Sie auf **Windows Media Player**.



---

**Hinweis** Einige Programme sind in Unterordnern enthalten.

---

2. Legen Sie die Medien-Disc, beispielsweise eine Audio-CD, in das optische Laufwerk ein.
3. Folgen Sie den Anleitungen auf dem Bildschirm.

– ODER –

1. Legen Sie die Medien-Disc, beispielsweise eine Audio-CD, in das optische Laufwerk ein.  
Das Dialogfeld **AutoPlay** wird geöffnet.
2. Wählen Sie eine Multimedia-Aufgabe aus der Aufgabenliste aus.

## Verhindern einer Unterbrechung der Wiedergabe

So verringern Sie das Risiko einer Wiedergabeunterbrechung:

- Speichern Sie Ihre Daten, und schließen Sie alle offenen Programme, bevor Sie eine CD oder DVD abspielen.
- Verbinden oder trennen Sie während des Abspielens einer Disc keine Hardware.

Leiten Sie nicht den Ruhezustand oder Energiesparmodus ein, während Sie eine Disc abspielen. Es wird sonst u. U. eine Meldung angezeigt, ob Sie fortfahren möchten. Wenn diese Meldung angezeigt wird, klicken Sie auf **Nein**. Dies kann folgende Auswirkung haben:

- Die Wiedergabe wird fortgesetzt.  
– ODER –
- Die Wiedergabe wird beendet, und der Inhalt des Displays wird gelöscht. Drücken Sie zum Fortsetzen der Wiedergabe die Betriebstaste, und starten Sie die Disc erneut.

## Schützen des CD- oder DVD-Schreibvorgangs

---



**VORSICHT** So vermeiden Sie den Verlust von Informationen oder eine Beschädigung der Disc:

Schließen Sie den Computer an eine zuverlässige externe Stromquelle an, bevor Sie mit dem Schreiben auf eine Disc beginnen. Beschreiben Sie keine Disc, während der Computer mit Akkustrom betrieben wird.

Schließen Sie vor dem Schreiben auf eine Disc mit Ausnahme der verwendeten Disc-Software alle geöffneten Programme (einschließlich Bildschirmschoner und Antivirus-Software).

Kopieren Sie Daten nicht direkt von einer Quell-Disc oder einem Netzlaufwerk auf eine Ziel-Disc. Kopieren Sie die Daten stattdessen von einer Quell-Disc oder einem Netzlaufwerk auf die Festplatte und von dort auf die Ziel-Disc.

Betätigen Sie während des Schreibens auf Disc nicht die Tastatur des Computers und verschieben oder transportieren Sie den Computer nicht. Der Schreibvorgang ist empfindlich gegenüber Erschütterungen.

---



# Ändern der DVD-Ländereinstellungen

Die meisten DVDs, die urheberrechtlich geschützte Dateien enthalten, enthalten auch Ländercodes. Diese Ländercodes sorgen international für den Schutz von Urheberrechten.

Das Wiedergeben von DVDs mit einem Ländercode ist nur möglich, wenn der Ländercode der DVD mit der Ländereinstellung auf Ihrem DVD-Laufwerk übereinstimmt.



**VORSICHT** Sie können die Ländereinstellungen für Ihr DVD-Laufwerk maximal 5 Mal ändern.

Bei der fünften Änderung wird der betreffende Ländercode als permanenter Ländercode für das DVD-Laufwerk übernommen.

Die Anzahl der zulässigen Änderungen des Länder-/Regionencodes für das Laufwerk wird auf der Registerkarte **DVD-Region** neben **Verbleibende Änderungen** angezeigt. Die in diesem Feld angezeigte Zahl ist inklusive der fünften (und damit unwiderruflichen) Änderung zu verstehen.

So ändern Sie die Einstellungen über das Betriebssystem:

1. Wählen Sie **Start > Arbeitsplatz > Systemeigenschaften**.
2. Klicken Sie im linken Fensterbereich auf **Geräte-Manager**.



**Hinweis** Windows verfügt über eine Funktion zur Benutzerkontosteuerung, um die Sicherheit des Computers zu erhöhen. Sie werden aufgefordert, Ihre Erlaubnis zu erteilen bzw. ein Kennwort einzugeben, wenn Sie z. B. Anwendungen installieren, Dienstprogramme ausführen, oder Windows-Einstellungen ändern möchten. Weitere Informationen hierzu finden Sie in der Windows-Onlinehilfe.

3. Klicken Sie auf das "+"-Zeichen neben **DVD/CD-ROM-Laufwerke**.
4. Klicken Sie mit der rechten Maustaste auf das DVD-Laufwerk, dessen Ländereinstellungen geändert werden sollen, und klicken Sie auf **Eigenschaften**.
5. Nehmen Sie die gewünschten Änderungen in der Registerkarte **DVD-Region** vor.
6. Klicken Sie auf **OK**.

## Beachten des Urheberrechtsvermerks

Gemäß dem Urheberrechtsgesetz und anderen gesetzlichen Bestimmungen gilt das unberechtigte Kopieren von urheberrechtlich geschütztem Material (u.a. Computerprogramme, Filme, Radiosendungen und Tonaufnahmen), mit Ausnahme von gesetzlich genau definierten Ausnahmen, als strafbare Handlung. Verwenden Sie diesen Computer nicht für solche Zwecke.

# Index

- A**
  - Anschlüsse
    - Anschluss für externen Monitor 8
  - Audioausgangsbuchse (Kopfhörer) 5, 6
  - Audioeingangsbuchse (Mikrofon) 5, 6
  - Audiomerkmale 5
- B**
  - Buchsen
    - Audioausgangsbuchse (Kopfhörer) 5, 6
    - Audioeingangsbuchse (Mikrofon) 5, 6
    - S-Video-Ausgang 8, 9
- C**
  - CD
    - Beschreiben 12
    - Einsetzen 2
    - Entnehmen, mit Stromversorgung 2
    - Entnehmen, ohne Stromversorgung 4
    - Schützen 12
    - Wiedergeben 11
- D**
  - DVD
    - Ändern der Ländereinstellungen 13
    - Beschreiben 12
    - Einsetzen 2
    - Entnehmen, mit Stromversorgung 2
    - Entnehmen, ohne Stromversorgung 4
- E**
  - Schützen 12
  - Wiedergeben 11
  - DVD, Ländereinstellungen 13
- K**
  - Kopfhörer 5
- L**
  - Ländereinstellungen, DVD 13
  - Lautsprecher 5
  - Lautstärke einstellen 6
- M**
  - Mikrofone, unterstützt 6
  - Monitor anschließen 8
  - Multimedia-Software
    - Beschreibung 10, 11
    - Installieren 11
    - Verwenden 11
- O**
  - Ohrhörer 5
  - Optische Disc
    - Beschreiben 12
    - Einsetzen 2
    - Entnehmen, mit Stromversorgung 2
    - Entnehmen, ohne Stromversorgung 4
  - Optisches Laufwerk
    - Schützen 12
    - Wiedergeben 11
- P**
  - Programme
    - Beschreibung 11
    - Installieren 11
- S**
  - Multimedia 10
  - Verwenden 11
  - Projektor anschließen 8
  - Schützen der Wiedergabe 11
  - Software
    - Beschreibung 11
    - Installieren 11
    - Multimedia 10
    - Verwenden 11
  - Stummschalttaste 5, 6
  - S-Video-Ausgangsbuchse 8, 9
- T**
  - Tasten
    - Stummschalttaste 5, 6
  - TV 6
- U**
  - Urheberrechtsvermerk 13
- V**
  - VCR 6

