

# **Speichermodule**

Teilenummer des Dokuments: 430246-041

Januar 2007

In diesem Handbuch werden der Austausch von Speichermodulen und die Speicheraufrüstung im Computer erläutert.

---

# Inhaltsverzeichnis

## **Hinzufügen oder Austauschen von Speichermodulen**

Einsetzen oder Austauschen eines Speichermoduls im Speichererweiterungssteckplatz . . . . .	2
Aufrüsten eines Speichermoduls im primären Speichersteckplatz . . . . .	7

## **Index**

---

# Hinzufügen oder Austauschen von Speichermodulen

Der Computer enthält zwei Fächer für Speichermodule. Das primäre Speichermodulfach befindet sich unter der Tastatur. Das Speichererweiterungsfach befindet sich an der Unterseite des Computers.

Die Speicherkapazität des Computers kann durch Hinzufügen eines Speichermoduls im freien Speichererweiterungssteckplatz oder durch Austauschen des vorhandenen Speichermoduls im primären Speichersteckplatz erweitert werden.



**VORSICHT:** Um die Gefahr eines Stromschlags und einer Beschädigung der Geräte zu minimieren, ziehen Sie das Netzkabel ab, und entfernen Sie alle Akkus, bevor Sie ein Speichermodul installieren.

---



**ACHTUNG:** Elektrostatische Entladungen (ESD) können die elektronischen Bauteile beschädigen. Bevor Sie fortfahren, stellen Sie sicher, dass Sie nicht statisch aufgeladen sind, indem Sie einen geerdeten Gegenstand aus Metall berühren.

---



Möglicherweise unterscheidet sich Ihr Computer optisch leicht von den Abbildungen in diesem Handbuch.

---

# Einsetzen oder Austauschen eines Speichermoduls im Speichererweiterungssteckplatz

So setzen Sie ein Speichermodul in den Speichererweiterungssteckplatz ein:

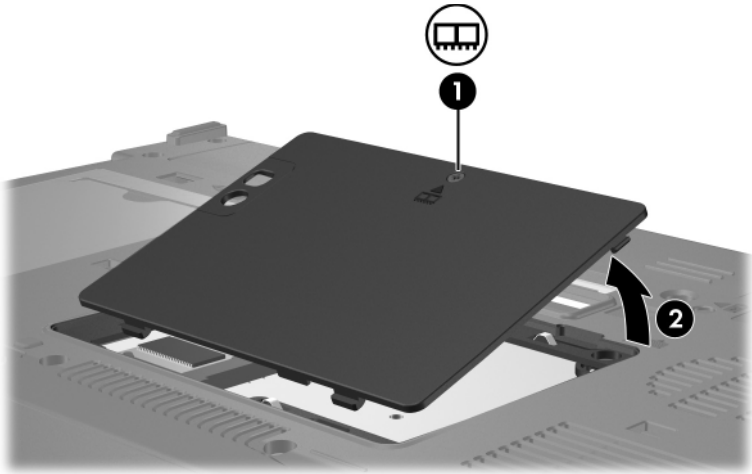
1. Speichern Sie Ihre Daten, und schließen Sie alle geöffneten Programme.



Wenn sich der Computer im Energiesparmodus oder Ruhezustand befindet, müssen Sie zunächst den Energiesparmodus oder Ruhezustand beenden, um den Computer herunterfahren zu können.

2. Klicken Sie auf *Start*, auf den Pfeil neben der Schaltfläche *Schloss* und dann auf *Herunterfahren*.
3. Schließen Sie das Display.
4. Entfernen Sie alle an den Computer angeschlossenen externen Geräte.
5. Trennen Sie das Netzkabel von der Steckdose.
6. Legen Sie den Computer mit der Unterseite nach oben auf eine ebene Fläche.
7. Entfernen Sie den Akku aus dem Computer.

8. Lösen Sie die Sicherungsschraube an der Abdeckung des Speichermodulfachs ❶.
9. Heben Sie die Abdeckung des Speichermodulfachs ❷ nach oben ab.



10. So entfernen Sie ein Speichermodul:

- a. Ziehen Sie die Arretierklammern ❶ auf beiden Seiten des Speichermoduls nach außen.

Das Speichermodul kippt nach oben.

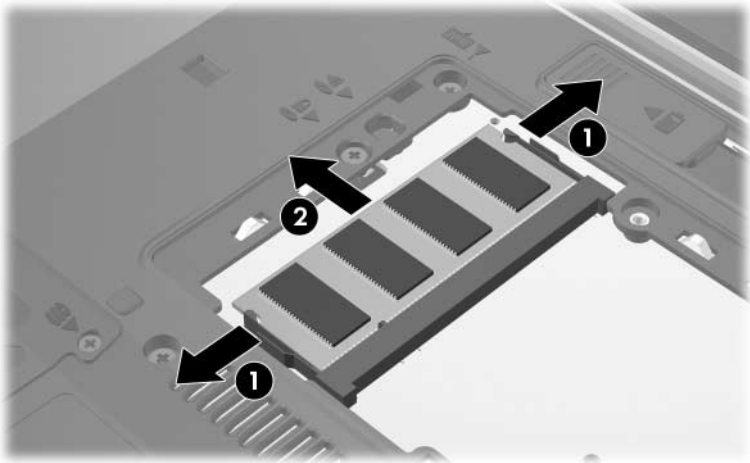


**ACHTUNG:** Um Schäden am Speichermodul zu vermeiden, fassen Sie das Speichermodul immer nur an den Außenkanten an. Vermeiden Sie jede Berührung der Komponenten des Speichermoduls.

---

- b. Fassen Sie das Speichermodul an den Kanten ❷, und ziehen Sie es vorsichtig aus dem Speichersteckplatz.

Bewahren Sie Speichermodule in einem elektrostatisch-geschützten Behältnis auf.

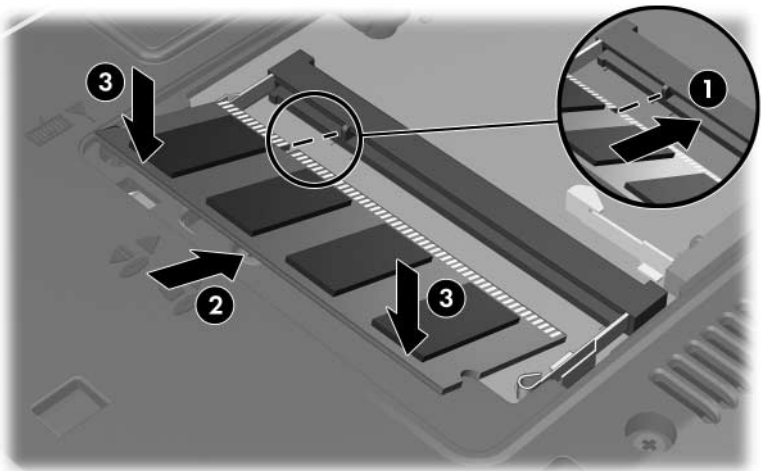


11. So setzen Sie ein Speichermodul ein:

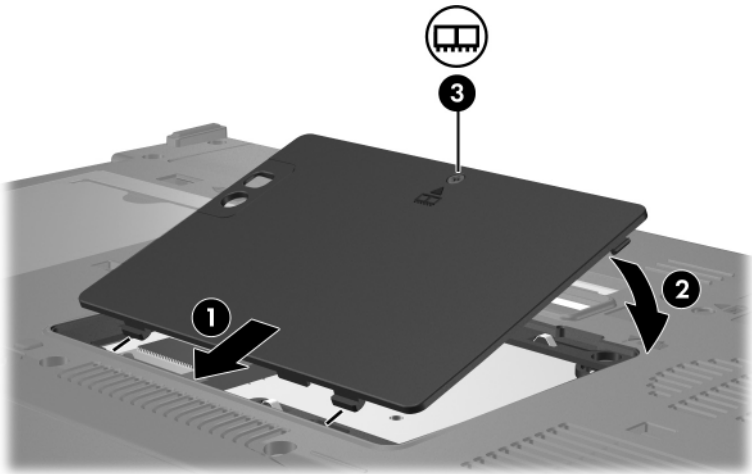


**ACHTUNG:** Um Schäden am Speichermodul zu vermeiden, achten Sie darauf, dass Sie das Speichermodul auf keinen Fall biegen.

- Richten Sie die eingekerbte Kante **1** des Speichermoduls an der Führungsnase im Speichersteckplatz aus.
- Halten Sie das Speichermodul im 45-Grad-Winkel zur Oberfläche des Speichermodulfachs, und drücken Sie die untere Kante in den Steckplatz **2**, bis das Modul fest sitzt.
- Drücken Sie das Speichermodul **3** nach unten, indem Sie auf die linke und rechte Kante den gleichen Druck ausüben, bis die Arretierklammern einrasten.



12. Richten Sie die Führungsnasen der Abdeckung des Speichermodulfachs ❶ an den Schlitten für die Abdeckung am Computer aus.
13. Schließen Sie die Abdeckung ❷.
14. Ziehen Sie die Sicherungsschraube an der Abdeckung des Speichermodulfachs fest ❸.



15. Setzen Sie den Akku wieder ein.
16. Schließen Sie die externe Stromversorgung und Peripheriegeräte wieder an.
17. Schalten Sie den Computer ein.

Wenn der Computer eine Meldung anzeigt, in der darauf hingewiesen wird, dass sich die Größe oder Konfiguration des Speichers geändert hat, drücken Sie **F1**, um die Änderungen zu speichern.



## Aufrüsten eines Speichermoduls im primären Speichersteckplatz

So rüsten Sie ein Speichermodul im primären Speichersteckplatz auf:

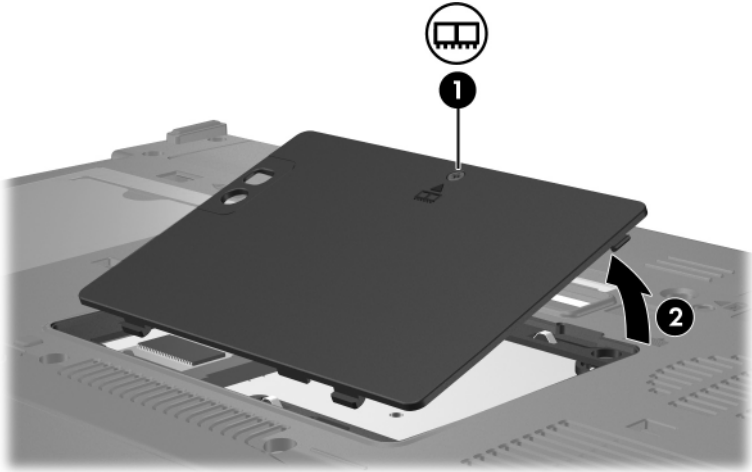
1. Speichern Sie Ihre Daten, und schließen Sie alle geöffneten Programme.



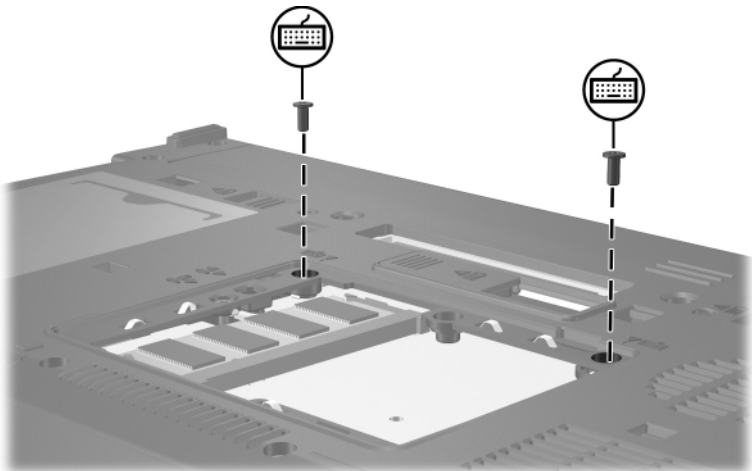
Wenn sich der Computer im Energiesparmodus oder Ruhezustand befindet, müssen Sie zunächst den Energiesparmodus oder Ruhezustand beenden, um den Computer herunterfahren zu können.

2. Klicken Sie auf *Start*, auf den Pfeil neben der Schaltfläche *Schloss* und dann auf *Herunterfahren*.
3. Schließen Sie das Display.
4. Entfernen Sie alle an den Computer angeschlossenen externen Geräte.
5. Trennen Sie das Netzkabel von der Steckdose.
6. Legen Sie den Computer mit der Unterseite nach oben auf eine ebene Fläche.
7. Entfernen Sie den Akku aus dem Computer.

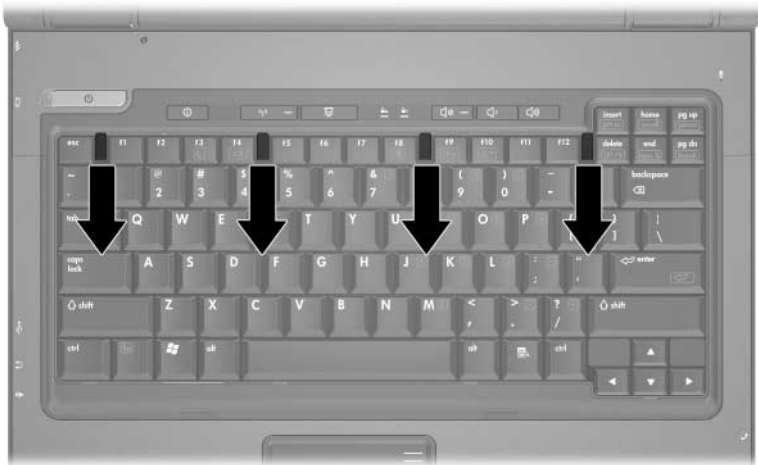
8. Lösen Sie die Sicherungsschraube an der Abdeckung des Speichermodulfachs ❶.
9. Heben Sie die Abdeckung des Speichermodulfachs ❷ nach oben ab.



10. Entfernen Sie die beiden Tastatur-Sicherungsschrauben.



11. Drehen Sie den Computer um, und öffnen Sie ihn.
12. Schieben Sie die vier Tastaturverriegelungen auf, um die Tastatur freizugeben.



13. Heben Sie den hinteren Rand der Tastatur vorsichtig an, und kippen Sie die Tastatur um, so dass sie auf der Handablage des Computers aufliegt.



14. Entfernen Sie das Speichermodul aus dem Speichersteckplatz:

- a. Ziehen Sie die Arretierklammern ❶ auf beiden Seiten des Speichermoduls nach außen.

Das Speichermodul kippt nach oben.

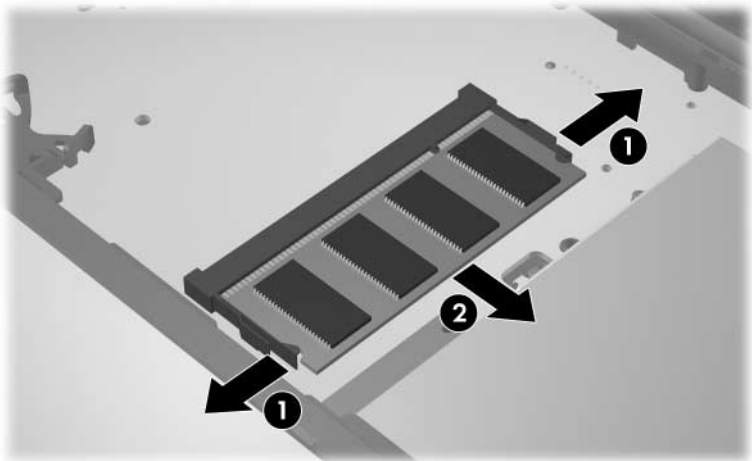


**ACHTUNG:** Um Schäden am Speichermodul zu vermeiden, fassen Sie das Speichermodul immer nur an den Außenkanten an. Vermeiden Sie jede Berührung der Komponenten des Speichermoduls.

---

- b. Fassen Sie das Speichermodul an den Kanten ❷, und ziehen Sie es vorsichtig aus dem Speichersteckplatz.

Bewahren Sie Speichermodule in einem elektrostatikgeschützten Behältnis auf.



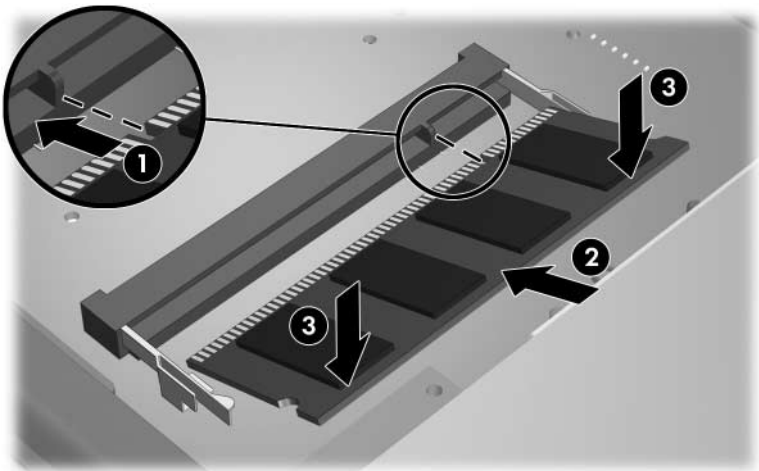
15. So setzen Sie ein Speichermodul ein:



**ACHTUNG:** Um Schäden am Speichermodul zu vermeiden, achten Sie darauf, dass Sie das Speichermodul auf keinen Fall biegen.

---

- a. Richten Sie die eingekerbte Kante **1** des Speichermoduls an der Führungsnase im Speichersteckplatz aus.
- b. Halten Sie das Speichermodul im 45-Grad-Winkel zur Oberfläche des Speichermodulfachs, und drücken Sie die untere Kante in den Steckplatz **2**, bis das Modul fest sitzt.
- c. Drücken Sie das Speichermodul **3** nach unten, indem Sie auf die linke und rechte Kante den gleichen Druck ausüben, bis die Arretierklammern einrasten.



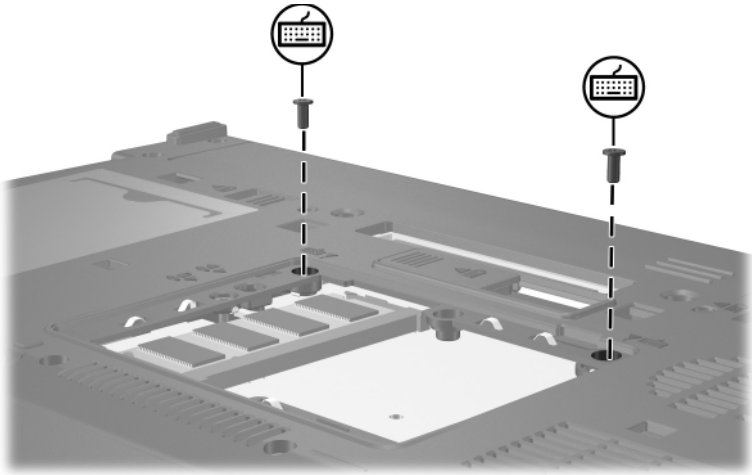
16. Bringen Sie die Tastatur wieder in ihre normale Position.



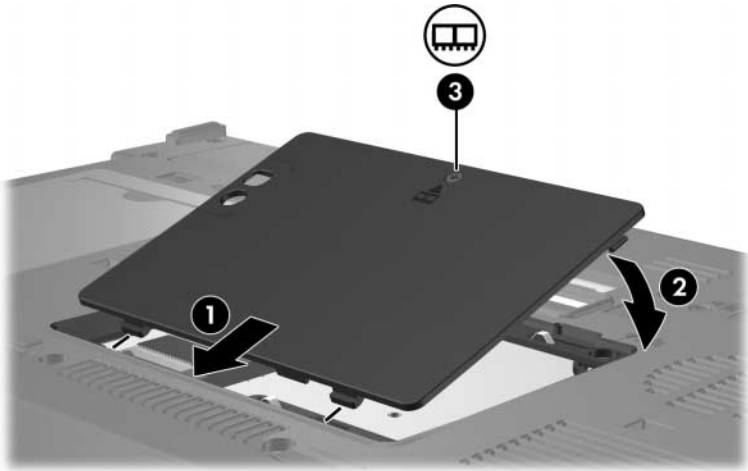
17. Schieben Sie die vier Tastaturverriegelungen zu, um die Tastatur zu verriegeln.



18. Legen Sie den Computer mit der Unterseite nach oben auf eine ebene Fläche.
19. Setzen Sie die Tastaturschrauben wieder ein.



20. Richten Sie die Führungsnasen der Speichermodulabdeckung an den Schlitten für die Abdeckung am Computer aus ❶.
21. Schließen Sie die Abdeckung ❷.
22. Ziehen Sie die Sicherungsschraube an der Abdeckung des Speichermodulfachs fest ❸.



23. Setzen Sie den Akku wieder ein.
24. Schließen Sie die externe Stromversorgung und Peripheriegeräte wieder an.
25. Schalten Sie den Computer ein.

Wenn der Computer eine Meldung anzeigt, in der darauf hingewiesen wird, dass sich die Größe oder Konfiguration des Speichers geändert hat, drücken Sie **F1**, um die Änderungen zu speichern.



## **E**

ESD (elektrostatische  
Entladung) 1

## **F**

Fach,  
Speichererweiterungsfach 2  
Fach, Speichermodulfach 1

## **S**

Speichermodul, Entfernen  
oder Einsetzen 2  
Speichermodulfach 1

## **V**

Verriegelungen  
Tastaturverriegelungen 9

© Copyright 2007 Hewlett-Packard Development Company, L.P.

Hewlett-Packard („HP“) haftet – ausgenommen für die Verletzung des Lebens, des Körpers, der Gesundheit oder nach dem Produkthaftungsgesetz – nicht für Schäden, die fahrlässig von HP, einem gesetzlichen Vertreter oder einem Erfüllungsgehilfen verursacht wurden. Die Haftung für grobe Fahrlässigkeit und Vorsatz bleibt hiervon unberührt.

Inhaltliche Änderungen dieses Dokuments behalten wir uns ohne Ankündigung vor. Die Informationen in dieser Veröffentlichung werden ohne Gewähr für ihre Richtigkeit zur Verfügung gestellt. Insbesondere enthalten diese Informationen keinerlei zugesicherte Eigenschaften. Alle sich aus der Verwendung dieser Informationen ergebenden Risiken trägt der Benutzer.

Die Garantien für HP Produkte werden ausschließlich in der entsprechenden, zum Produkt gehörigen Garantieerklärung beschrieben. Aus dem vorliegenden Dokument sind keine weiter reichenden Garantieansprüche abzuleiten.

Speichermodule

Erste Ausgabe, Januar 2007

Teilenummer des Dokuments: 430246-041