

Modules mémoire

Référence du document : 430246-051

Janvier 2007

Ce manuel explique comment remplacer et augmenter la mémoire de l'ordinateur.

Table des matières

Ajout ou remplacement de modules mémoire

Ajout ou remplacement d'un module mémoire dans le connecteur de module d'extension mémoire	2
Mise à jour du module mémoire installé dans le connecteur de module mémoire principal	7

Index

Ajout ou remplacement de modules mémoire

L'ordinateur possède deux compartiments de module mémoire. Le compartiment du module mémoire principal est situé sous le clavier. Le compartiment du module d'extension mémoire est situé sous l'ordinateur.

Vous pouvez augmenter la capacité de mémoire de l'ordinateur en ajoutant un module mémoire dans le connecteur d'extension vacant ou en changeant le module mémoire principal.



AVERTISSEMENT : pour éviter tout risque d'électrocution et de détérioration du portable, débranchez le cordon d'alimentation et retirez toutes les batteries avant d'installer un module mémoire.



ATTENTION : l'électricité statique peut endommager les composants électroniques. Avant toute manipulation, touchez un objet métallique relié à la terre pour vous débarrasser de l'éventuelle électricité statique.



Votre modèle d'ordinateur peut être légèrement différent de celui représenté sur les illustrations de ce manuel.

Ajout ou remplacement d'un module mémoire dans le connecteur de module d'extension mémoire

Pour ajouter ou remplacer un module mémoire présent dans le connecteur de module d'extension mémoire :

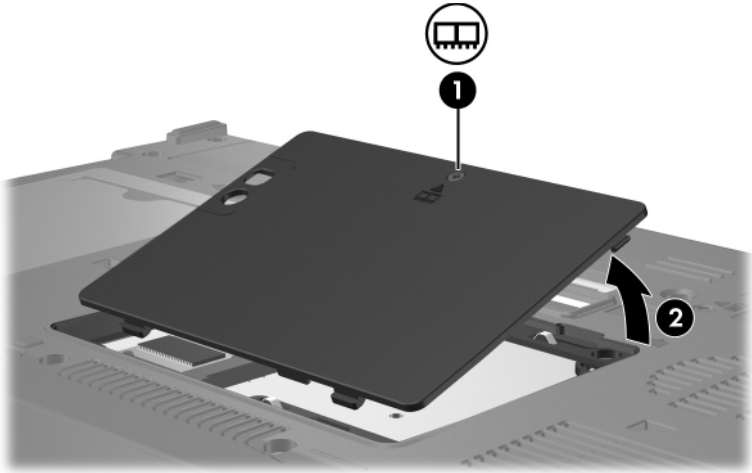
1. Enregistrez vos données et fermez toutes les applications.



Si l'ordinateur est en état de veille ou de veille prolongée, vous devez d'abord quitter ces modes pour pouvoir l'arrêter.

2. Sélectionnez **Démarrer**, cliquez sur la flèche en regard du bouton de **verrouillage**, puis sur **Arrêter**.
3. Fermez l'écran.
4. Débranchez tous les périphériques externes connectés.
5. Débranchez le cordon d'alimentation de la prise secteur.
6. Retournez l'ordinateur sur une surface plane.
7. Retirez la batterie de l'ordinateur.

8. Desserrez le vis du compartiment du module mémoire ❶.
9. Retirez le cache du compartiment du module mémoire ❷ de l'ordinateur.



10. Pour retirer un module mémoire :

- a. Extrayez les loquets de retenue ❶ de chaque côté du module mémoire.

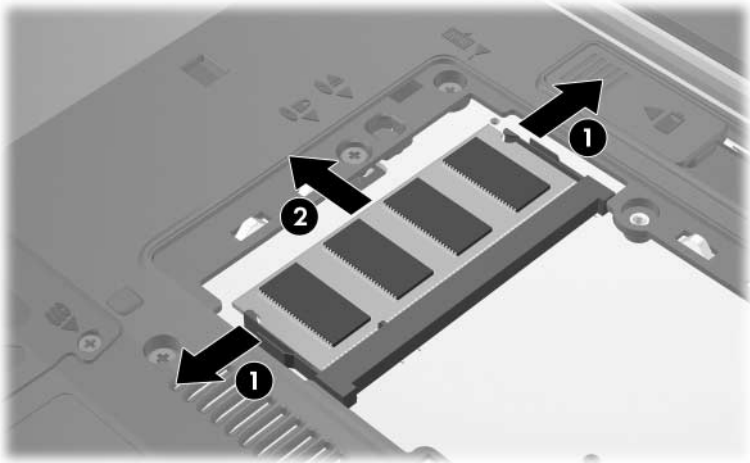
Le module mémoire s'incline vers le haut.



ATTENTION : pour éviter toute détérioration du module mémoire, tenez-le uniquement par les bords. Ne touchez pas les éléments du module mémoire.

- b. Maintenez le module mémoire par son bord ❷, puis extrayez-le délicatement du connecteur de mémoire.

Pour protéger un module mémoire retiré, placez-le dans un emballage de protection contre l'électricité statique.

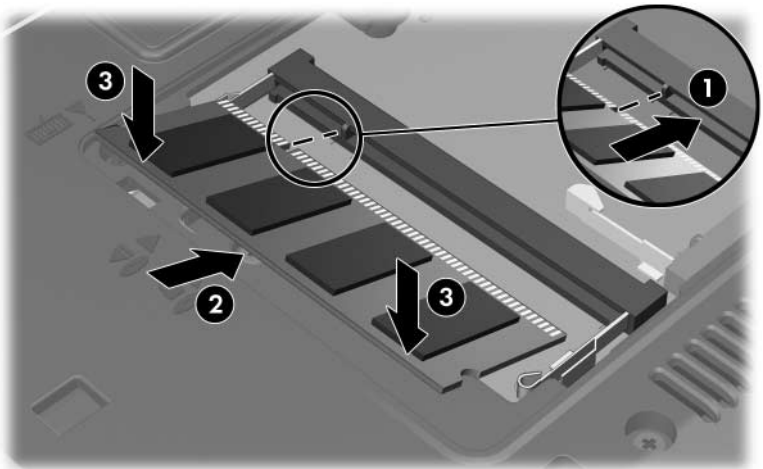


11. Pour insérer un module mémoire :

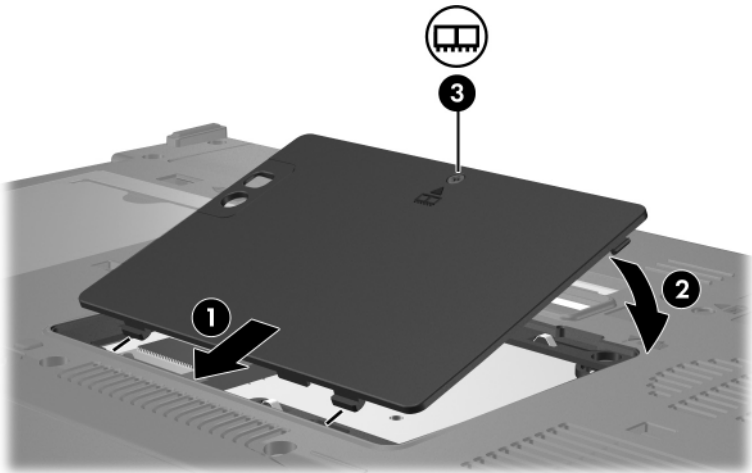


ATTENTION : pour éviter toute détérioration du module mémoire, ne le tordez pas.

- a. Alignez le bord avec détrompeur ❶ du module mémoire avec la zone avec détrompeur du connecteur de mémoire.
- b. Orientez le module selon un angle de 45 degrés par rapport à la surface du compartiment du module mémoire, puis insérez-le ❷ dans le connecteur du module mémoire jusqu'à ce qu'il soit en place.
- c. Poussez le module mémoire ❸ vers le bas, en exerçant une pression sur les bords gauche et droit jusqu'à ce que les loquets de rétention soient en place.



12. Alignez les taquets ❶ du cache du compartiment du module mémoire avec les encoches de l'ordinateur.
13. Fermez le cache ❷.
14. Serrez la vis du compartiment du module mémoire ❸.



15. Remettez la batterie en place.
16. Reconnectez l'alimentation et les périphériques externes.
17. Mettez l'ordinateur sous tension.
Si l'ordinateur affiche un message indiquant que la taille ou la configuration de la mémoire a changé, appuyez sur **f1** pour enregistrer les modifications.

Mise à jour du module mémoire installé dans le connecteur de module mémoire principal

Pour mettre à jour un module mémoire présent dans le connecteur de module mémoire principal :

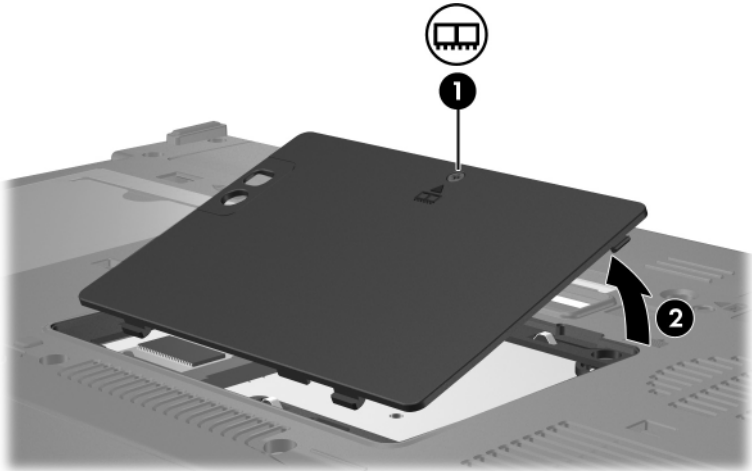
1. Enregistrez vos données et fermez toutes les applications.



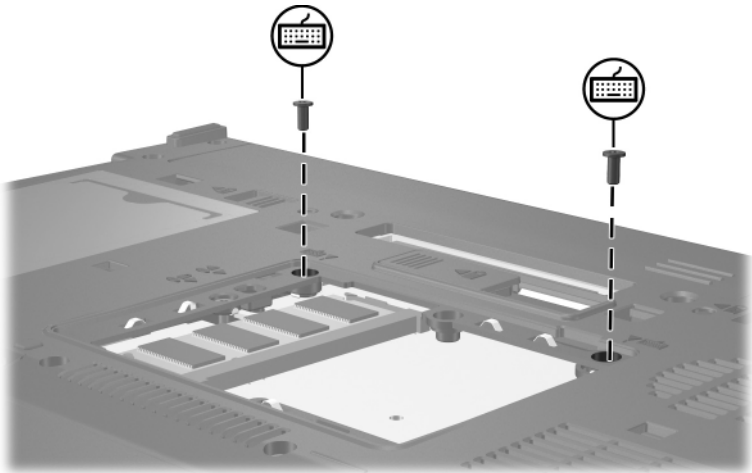
Si l'ordinateur est en état de veille ou de veille prolongée, vous devez d'abord quitter ces modes pour pouvoir l'arrêter.

2. Sélectionnez **Démarrer**, cliquez sur la flèche en regard du bouton de **verrouillage**, puis sur **Arrêter**.
3. Fermez l'écran.
4. Débranchez tous les périphériques externes connectés.
5. Débranchez le cordon d'alimentation de la prise secteur.
6. Retournez l'ordinateur sur une surface plane.
7. Retirez la batterie de l'ordinateur.

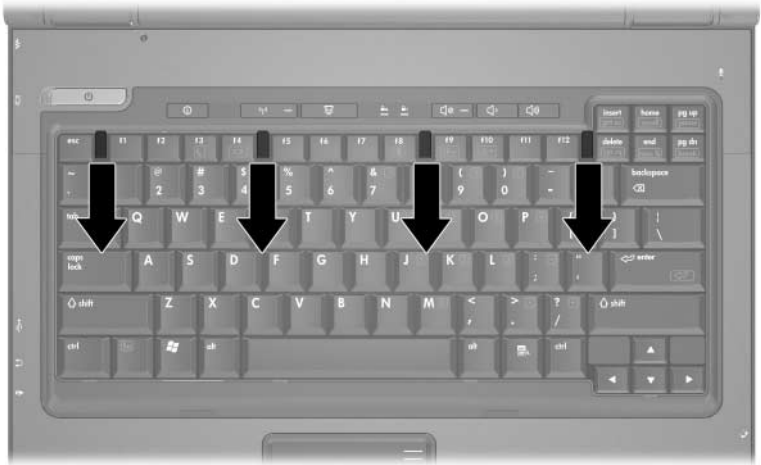
8. Desserrez le vis du compartiment du module mémoire ❶.
9. Retirez le cache du compartiment du module mémoire ❷ de l'ordinateur.



10. Retirez les deux vis du clavier.



11. Retournez l'ordinateur et ouvrez-le.
12. Faites coulisser les 4 loquets du clavier pour le déloger.



13. Soulevez délicatement la partie supérieure du clavier puis inclinez le clavier jusqu'à ce qu'il reste en équilibre.



14. Retirez le module mémoire du connecteur :

- a. Extrayez les loquets de retenue ❶ de chaque côté du module mémoire.

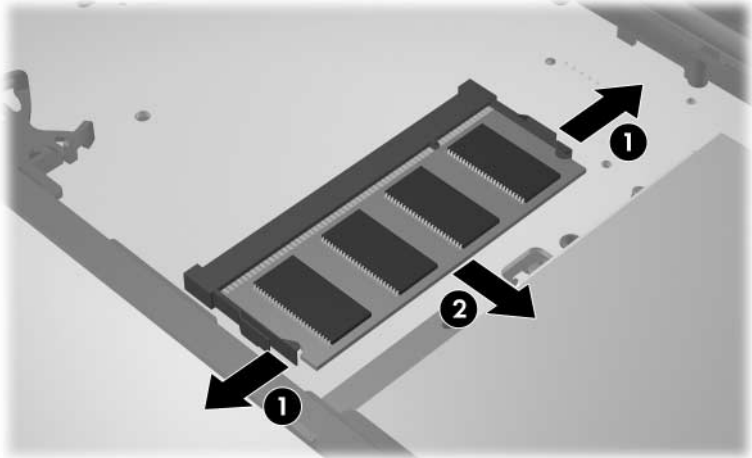
Le module mémoire s'incline vers le haut.



ATTENTION : pour éviter toute détérioration du module mémoire, tenez-le uniquement par les bords. Ne touchez pas les éléments du module mémoire.

- b. Maintenez le module mémoire par son bord ❷, puis extrayez-le délicatement du connecteur de mémoire.

Pour protéger un module mémoire retiré, placez-le dans un emballage de protection contre l'électricité statique.

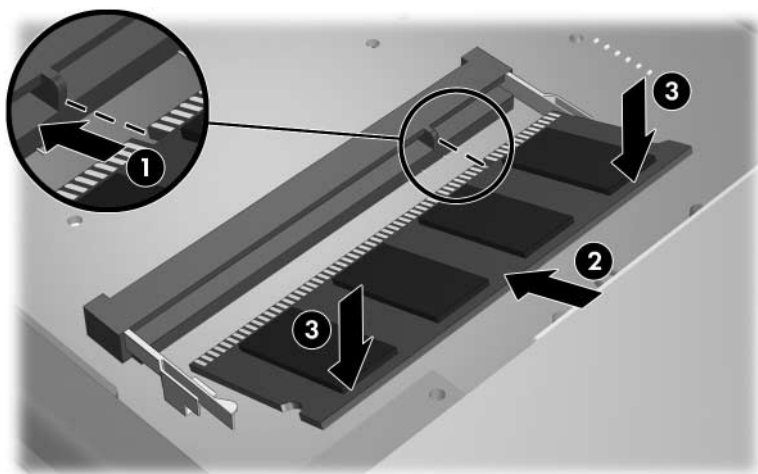


15. Pour insérer un module mémoire :



ATTENTION : pour éviter toute détérioration du module mémoire, ne le tordez pas.

- a. Alignez le bord avec détrompeur ❶ du module mémoire avec la zone avec détrompeur du connecteur de mémoire.
- b. Orientez le module selon un angle de 45 degrés par rapport à la surface du compartiment du module mémoire, puis insérez-le ❷ dans le connecteur du module mémoire jusqu'à ce qu'il soit en place.
- c. Poussez le module mémoire ❸ vers le bas, en exerçant une pression sur les bords gauche et droit jusqu'à ce que les loquets de rétention soient en place.



16. Remplacez le clavier dans sa position initiale.

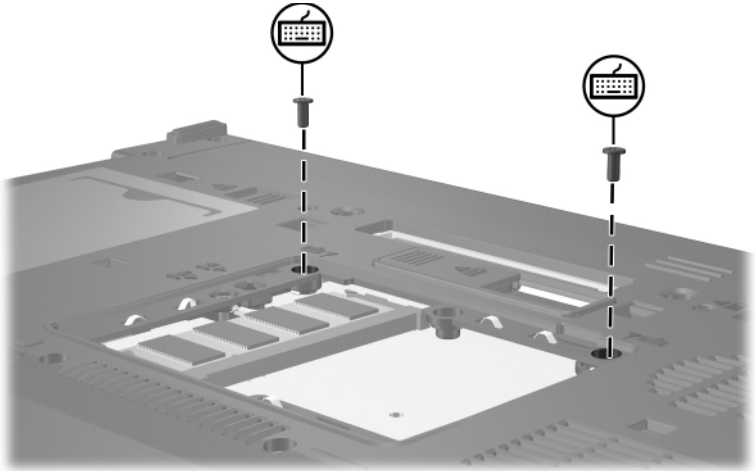


17. Faites coulisser les 4 loquets du clavier pour le fixer.

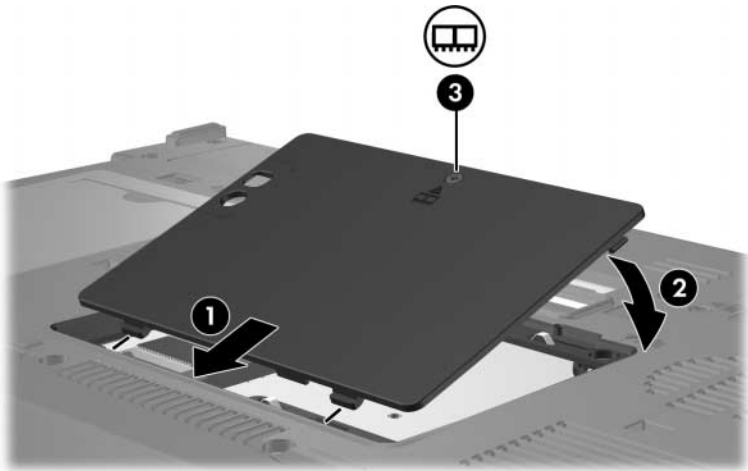


18. Retournez l'ordinateur sur une surface plane.

19. Resserrez les vis du clavier.



20. Alignez les taquets ❶ du cache du module de mémoire avec les encoches de l'ordinateur.
21. Fermez le cache ❷.
22. Serrez la vis du compartiment du module mémoire ❸.



23. Remettez la batterie en place.
24. Reconnectez l'alimentation et les périphériques externes.
25. Mettez l'ordinateur sous tension.

Si l'ordinateur affiche un message indiquant que la taille ou la configuration de la mémoire a changé, appuyez sur **f1** pour enregistrer les modifications.

Index

C

Compartiment de module
d'extension mémoire 2

Compartiment
du module mémoire 1

E

Électricité statique 1

L

Loquets
Clavier 9

M

Module mémoire, retrait
ou insertion 2

© 2007 Hewlett-Packard Development Company, L.P.

Les informations contenues dans ce document peuvent être modifiées sans préavis. Les garanties relatives aux produits et aux services HP sont décrites dans les textes de garantie limitée expresse qui les accompagnent. Aucun élément du présent document ne peut être interprété comme constituant une garantie supplémentaire. HP ne saurait être tenu pour responsable des erreurs ou omissions de nature technique ou rédactionnelle qui pourraient subsister dans le présent document.

Modules mémoire

Première édition (janvier 2007)

Référence du document : 430246-051