

# **Módulos de memória**

Número de publicação do documento: 430246-131

Janeiro de 2007

Este manual explica como substituir e actualizar a memória do computador.

---

# Conteúdo

## **Adicionar ou remover módulos de memória**

Adicionar ou substituir módulos de memória na ranhura de expansão .....	2
Actualizar um módulo de memória na ranhura de memória principal .....	7

## **Índice**

---

# Adicionar ou remover módulos de memória

O computador possui dois compartimentos de módulo de memória. O compartimento do módulo de memória principal está localizado abaixo do teclado. O compartimento do módulo de memória de expansão está localizado na parte inferior do computador.

Pode-se actualizar a capacidade da memória do computador adicionando um módulo de memória à ranhura do módulo de memória de expansão vazia ou substituindo o módulo existente na ranhura do módulo da memória principal.



**AVISO:** Para reduzir o risco de choques eléctricos ou danos ao equipamento, desligue o cabo de alimentação e remova todas as baterias antes de instalar módulos de memória.

---



**ATENÇÃO:** As descargas electrostáticas podem danificar componentes electrónicos. Antes de iniciar qualquer procedimento, descarregue a sua própria electricidade estática tocando em objectos metálicos ligados à terra.

---




O modelo do seu computador pode parecer ligeiramente diferente das ilustrações fornecidas neste manual.

---

## Adicionar ou substituir módulos de memória na ranhura de expansão

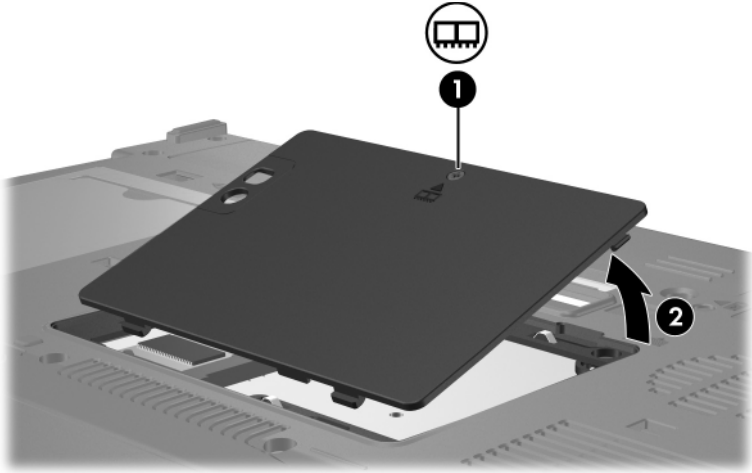
Para adicionar ou substituir um módulo de memória na ranhura do módulo de memória de expansão:

1. Guarde o trabalho e feche todos os programas abertos.

 Se o computador estiver no estado de suspensão ou em hibernação, deve primeiro sair da suspensão ou da hibernação antes do encerramento.

2. Clique em **Iniciar**, clique na seta próxima ao botão **Cadeado** e, em seguida, clique em **Encerrar**.
3. Feche o ecrã.
4. Desligue todos os dispositivos externos ligados ao equipamento.
5. Desligue o cabo de alimentação da tomada de energia CA.
6. Volte o computador ao contrário numa superfície plana.
7. Retire a bateria do computador.

8. Solte os parafusos do compartimento do módulo de memória ❶.
9. Retire a tampa do compartimento do módulo de memória ❷ do computador.



10. Para remover o módulo de memória:

- a. Afaste os cliques de retenção ❶ de cada um dos lados do módulo.

O módulo de memória solta-se.

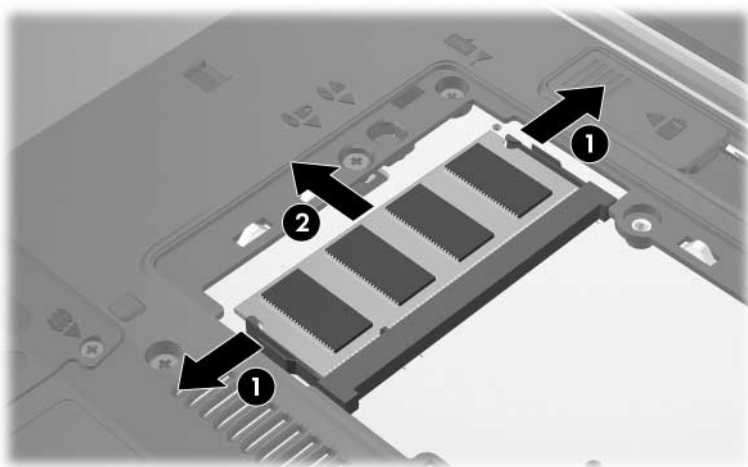


**ATENÇÃO:** Para evitar que os módulos de memória sejam danificados, segure-os somente pelas extremidades. Não toque nos componentes do módulo.

---

- b. Segure a extremidade do módulo de memória ❷ e puxe-o cuidadosamente para fora da respectiva ranhura.

Para preservar o módulo removido, coloque-o numa protecção contra electricidade estática.

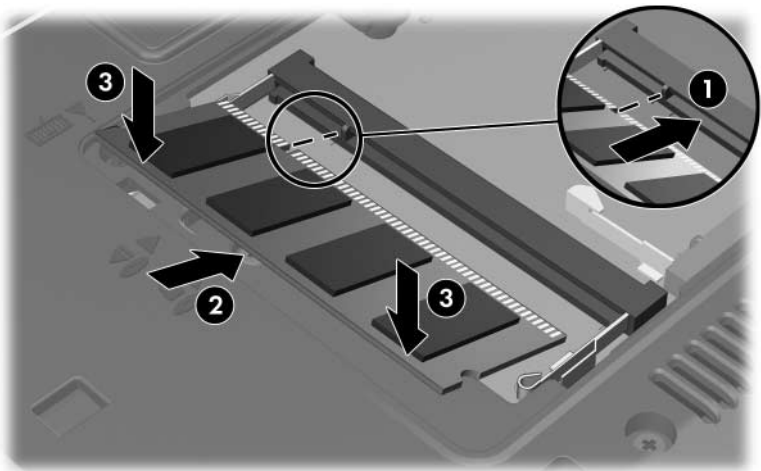


11. Para introduzir módulos de memória:

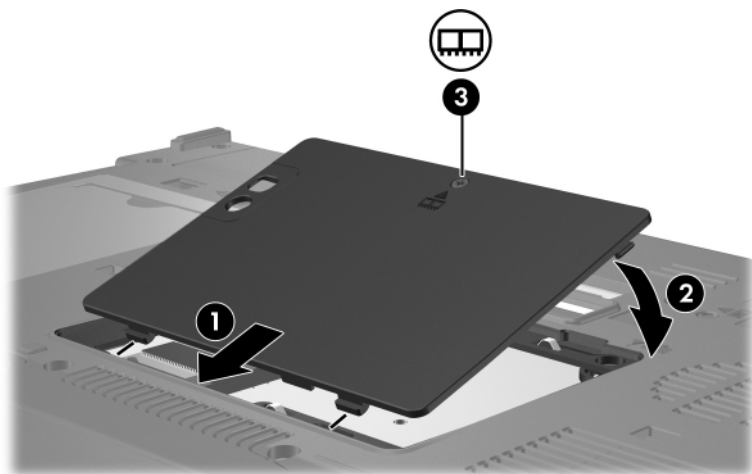


**ATENÇÃO:** Para evitar que o módulo de memória seja danificado, não o entorte.

- a. Alinhe a extremidade dentada **1** do módulo de memória com a patilha na ranhura correspondente.
- b. Posicione o módulo a 45 graus da superfície do compartimento da memória e prima-o **2** contra a ranhura até encaixar.
- c. Prima o módulo de memória para baixo **3**, aplicando pressão à extremidade direita e esquerda do módulo, até os cliques de retenção ficarem devidamente encaixados.



12. Alinhe as patilhas ❶ da tampa do compartimento com os entalhes do computador.
13. Feche a tampa ❷.
14. Aperte os parafusos do compartimento do módulo de memória ❸.



15. Recoloque a bateria.
16. Active novamente a energia e os dispositivos externos.
17. Ligue o computador.


Se o computador apresenta uma mensagem que indica que o tamanho ou a configuração da memória mudou, prima **f1** para guardar as mudanças.



## Actualizar um módulo de memória na ranhura de memória principal

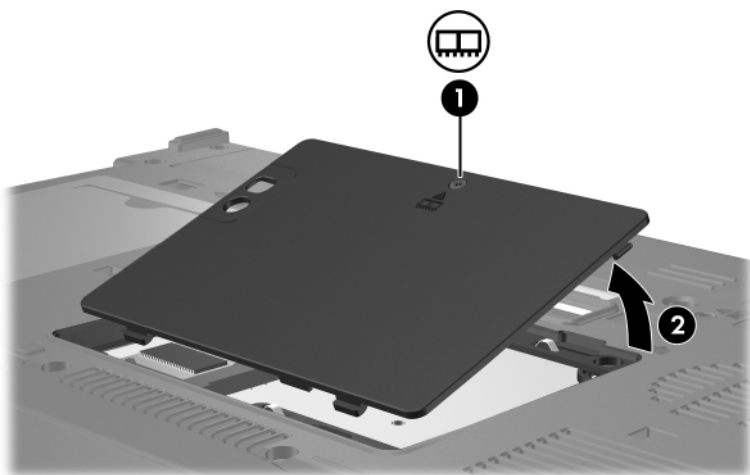
Para actualizar um módulo de memória na ranhura de memória principal:

1. Guarde o trabalho e feche todos os programas abertos.

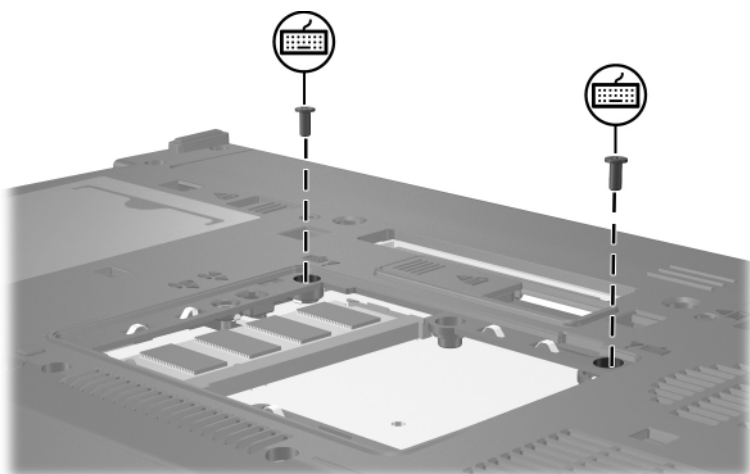
 Se o computador estiver no estado de suspensão ou em hibernação, deve primeiro sair da suspensão ou da hibernação antes do encerramento.

2. Clique em **Iniciar**, clique na seta próxima ao botão **Cadeado** e, em seguida, clique em **Encerrar**.
3. Feche o ecrã.
4. Desligue todos os dispositivos externos ligados ao equipamento.
5. Desligue o cabo de alimentação da tomada de energia CA.
6. Volte o computador ao contrário numa superfície plana.
7. Retire a bateria do computador.

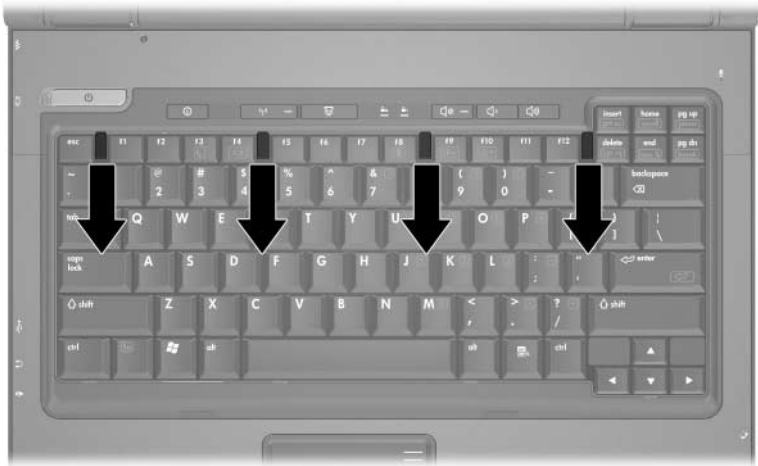
8. Solte os parafusos do compartimento do módulo de memória ❶.
9. Retire a tampa do compartimento do módulo de memória ❷ do computador.



10. Remova os dois parafusos do teclado.



11. Vire o computador e abra-o.
12. Faça deslizar os quatro fechos do teclado para libertá-lo.



13. Levante cuidadosamente a parte superior do teclado e incline-o até que fique apoiado sobre os pulsos do computador.



14. Retire o módulo de memória da ranhura:

- a. Afaste os cliques de retenção ❶ de cada um dos lados do módulo.

O módulo de memória solta-se.

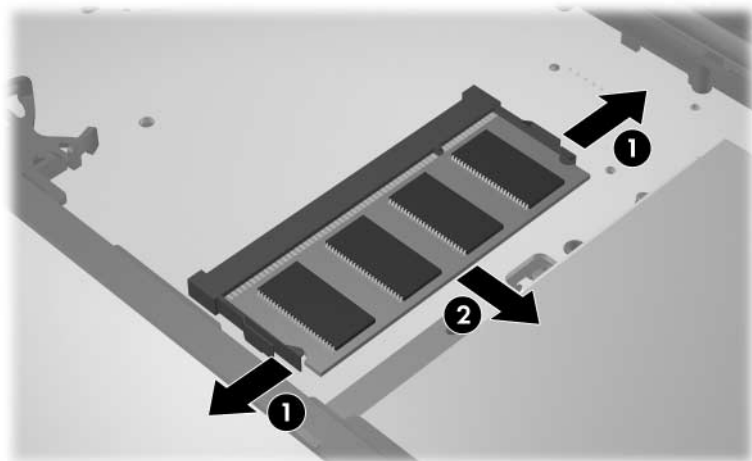


**ATENÇÃO:** Para evitar que os módulos de memória sejam danificados, segure-os somente pelas extremidades. Não toque nos componentes do módulo.

---

- b. Segure a extremidade do módulo de memória ❷ e puxe-o cuidadosamente para fora da respectiva ranhura.

Para preservar o módulo removido, coloque-o numa protecção contra electricidade estática.

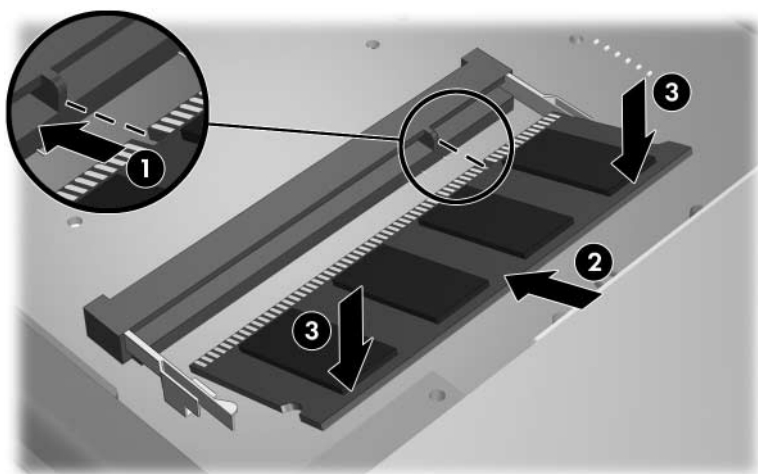


15. Para introduzir módulos de memória:



**ATENÇÃO:** Para evitar que o módulo de memória seja danificado, não o entorte.

- a. Alinhe a extremidade dentada **1** do módulo de memória com a patilha na ranhura correspondente.
- b. Posicione o módulo a 45 graus da superfície do compartimento da memória e prima-o **2** contra a ranhura até encaixar.
- c. Prima o módulo de memória para baixo **3**, aplicando pressão à extremidade direita e esquerda do módulo, até os cliques de retenção ficarem devidamente encaixados.



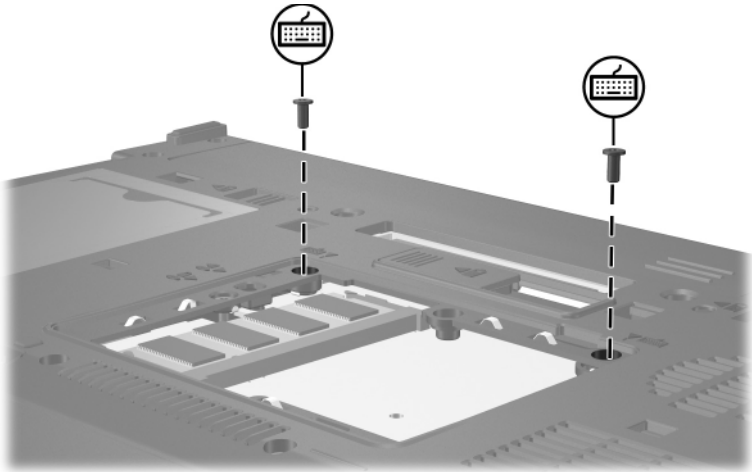
16. Volte o teclado à posição anterior.



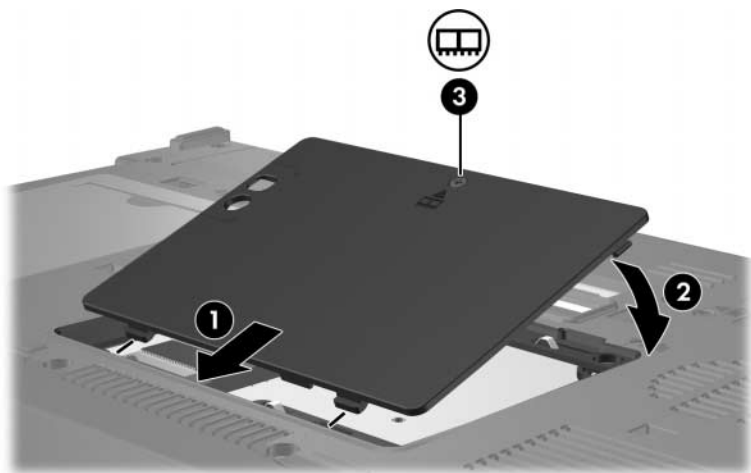
17. Faça deslizar os quatro fechos do teclado para bloqueá-lo.



18. Volte o computador ao contrário numa superfície plana.
19. Recoloque os parafusos do teclado.



20. Alinhe as patilhas ❶ da tampa do módulo com os entalhes do computador.
21. Feche a tampa ❷.
22. Aperte os parafusos do compartimento do módulo de memória ❸.



23. Recoloque a bateria.
24. Active novamente a energia e os dispositivos externos.
25. Ligue o computador.

Se o computador apresenta uma mensagem que indica que o tamanho ou a configuração da memória mudou, prima **f1** para guardar as mudanças.



## **C**

- compartimento do módulo de memória 1
- compartimento do módulo de memória, expansão 2

## **D**

- descarga electrostática 1

## **F**

- fechos
  - teclado 9

## **M**

- módulo de memória,
  - compartimento 1
- módulo de memória, remover ou introduzir 2

© Copyright 2007 Hewlett-Packard Development Company, L.P.

As informações aqui contidas estão sujeitas a alterações sem aviso prévio. As únicas garantias que cobrem os produtos e serviços da HP são estabelecidas exclusivamente na documentação de garantia que os acompanha. Neste documento, nenhuma declaração deverá ser interpretada como garantia adicional. A HP não se responsabiliza por erros técnicos e editoriais ou por omissões neste documento.

Módulos de memória

Primeira edição - Janeiro de 2007

Número de publicação do documento: 430246-131