

Πολυμέσα

Οδηγός χρήσης

© Copyright 2007 Hewlett-Packard
Development Company, L.P.

Η επωνυμία Windows είναι εμπορικό σήμα
κατατεθέν της εταιρείας Microsoft
Corporation στις Η.Π.Α.

Οι πληροφορίες στο παρόν έγγραφο μπορεί
να αλλάξουν χωρίς προειδοποίηση. Οι
μοναδικές εγγυήσεις για προϊόντα και
υπηρεσίες της HP είναι αυτές που ορίζονται
στις ρητές δηλώσεις εγγύησης που
συνοδεύουν αυτά τα προϊόντα και αυτές τις
υπηρεσίες. Τίποτα από όσα αναφέρονται
στο παρόν δεν πρέπει να εκληφθεί ως
πρόσθετη εγγύηση. Η HP δεν θα φέρει
ευθύνη για τεχνικά ή λεκτικά σφάλματα ή
παραλείψεις που περιλαμβάνονται στο
παρόν.

Πρώτη έκδοση: January 2007

Κωδικός εγγράφου: 430284-151

Πίνακας περιεχομένων

1 Υλικό πολυμέσων

Χρήση μονάδας οπτικού δίσκου	1
Αναγνώριση εγκατεστημένης μονάδας οπτικού δίσκου	1
Τοποθέτηση οπτικού δίσκου	2
Αφαίρεση οπτικού δίσκου όταν η τροφοδοσία γίνεται από μπαταρία ή από εξωτερική πηγή τροφοδοσίας	2
Αφαίρεση οπτικού δίσκου χωρίς τροφοδοσία υπολογιστή	4
Χρήση λειτουργιών ήχου	5
Χρήση υποδοχής εισόδου ήχου (μικροφώνου)	6
Χρήση υποδοχής εξόδου ήχου (ακουστικών)	6
Ρύθμιση έντασης ήχου	7
Χρήση λειτουργιών εικόνας	8
Χρήση θύρας εξωτερικής οθόνης	8
Χρήση υποδοχής S-Video	9

2 Λογισμικό πολυμέσων

Αναγνώριση προεγκατεστημένου λογισμικού πολυμέσων	11
Εγκατάσταση λογισμικού πολυμέσων από CD (μόνο σε επιλεγμένα μοντέλα)	11
Χρήση λογισμικού πολυμέσων	12
Αποτροπή διακοπών στην αναπαραγωγή	12
Προστασία διαδικασίας εγγραφής CD ή DVD	13
Αλλαγή τοπικών ρυθμίσεων DVD	13
Τήρηση προειδοποίησης σχετικά με τα πνευματικά δικαιώματα	14

Ευρετήριο	15
-----------------	----

1 Υλικό πολυμέσων

Χρήση μονάδας οπτικού δίσκου

Η μονάδα οπτικού δίσκου επιτρέπει την αναπαραγωγή, την αντιγραφή και τη δημιουργία CD ή DVD, ανάλογα με τον τύπο της μονάδας και λογισμικού που έχει εγκατασταθεί.

Αναγνώριση εγκατεστημένης μονάδας οπτικού δίσκου

- ▲ Επιλέξτε Έναρξη > Υπολογιστής.

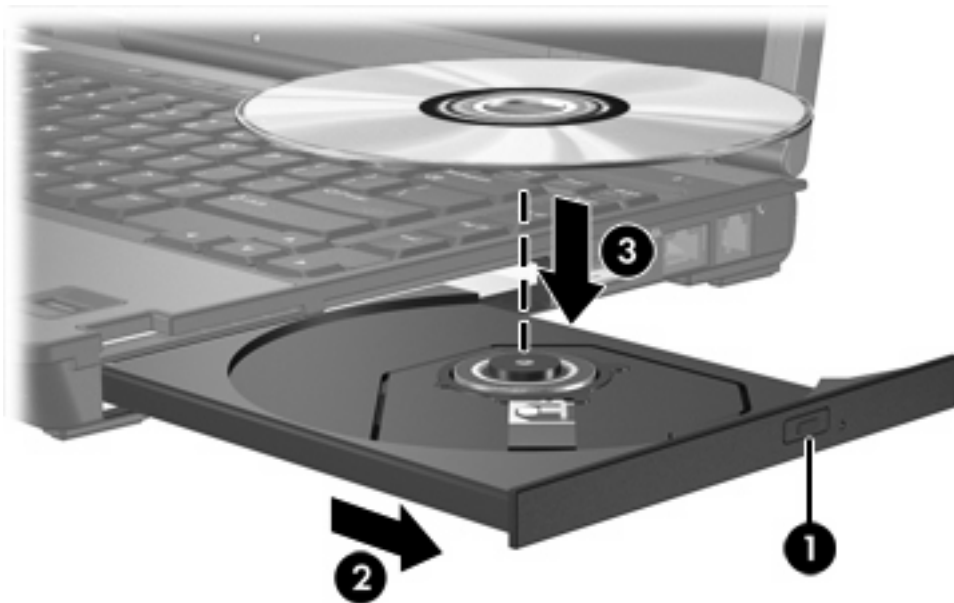
Τοποθέτηση οπτικού δίσκου

1. Ενεργοποιήστε τον υπολογιστή.
2. Πατήστε το κουμπί απελευθέρωσης (1) στην πρόσοψη της μονάδας για να ανοίξετε τη θήκη μέσου.
3. Τραβήξτε έξω τη θήκη (2).
4. Κρατήστε το CD ή το DVD από τις άκρες ώστε να μην αγγίξετε τις επίπεδες επιφάνειες και τοποθετήστε το δίσκο πάνω από το κέντρο της θήκης, με την πλευρά με την ετικέτα προς τα επάνω.



Σημείωση Εάν η πρόσβαση σε ολόκληρη τη θήκη δεν είναι δυνατή, γείρετε το δίσκο προσεκτικά για να τον τοποθετήσετε πάνω από το κέντρο της θήκης.

5. Πιέστε ελαφρά το δίσκο (3) προς το κέντρο της θήκης μέχρι να ασφαλίσει στη θέση του.



6. Κλείστε τη θήκη μέσω.



Σημείωση Μετά την εισαγωγή ενός δίσκου, μια μικρή παύση είναι φυσιολογική. Εάν δεν έχετε ορίσει προεπιλεγμένο πρόγραμμα αναπαραγωγής μέσω, ανοίγει ένα παράθυρο διαλόγου αυτόματης αναπαραγωγής. Σας ζητείται να επιλέξετε πώς θέλετε να χρησιμοποιήσετε το περιεχόμενο του μέσου.

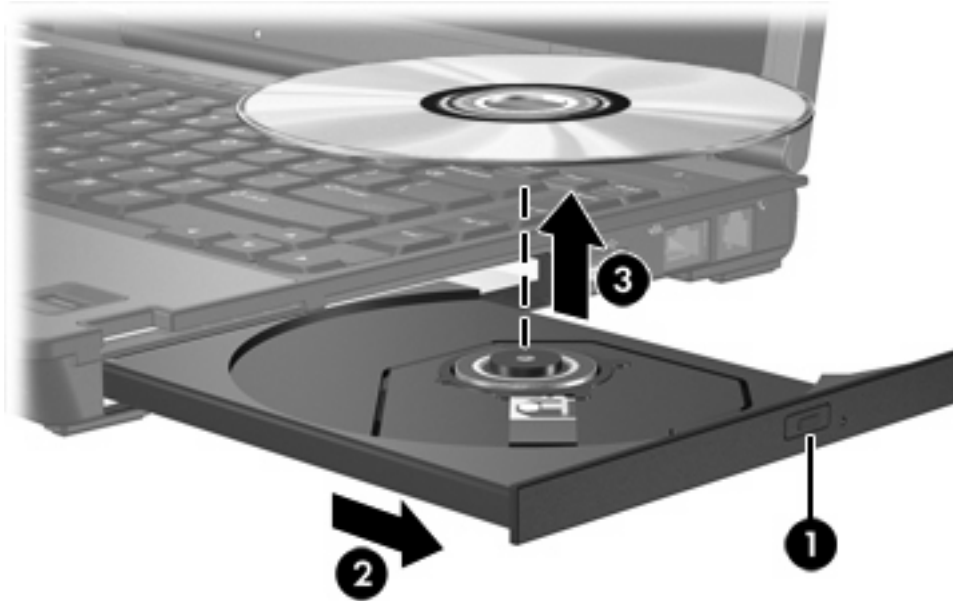
Αφαίρεση οπτικού δίσκου όταν η τροφοδοσία γίνεται από μπαταρία ή από εξωτερική πηγή τροφοδοσίας

1. Πατήστε το κουμπί απελευθέρωσης (1) στην πρόσοψη της μονάδας για να ανοίξετε τη θήκη μέσου και στη συνέχεια τραβήξτε προσεκτικά τη θήκη (2) προς τα έξω μέχρι να σταματήσει.

2. Αφαιρέστε το δίσκο **(3)** από τη θήκη πιέζοντας ελαφρά προς το κέντρο της θήκης, ενώ ταυτόχρονα ανασηκώνετε το δίσκο κρατώντας τον από τα άκρα του. Να κρατάτε το δίσκο από τα άκρα και όχι από την επίπεδη επιφάνεια.



Σημείωση Εάν η πρόσβαση σε ολόκληρη τη θήκη δεν είναι δυνατή, αφαιρέστε το δίσκο προσεκτικά υπό γωνία.



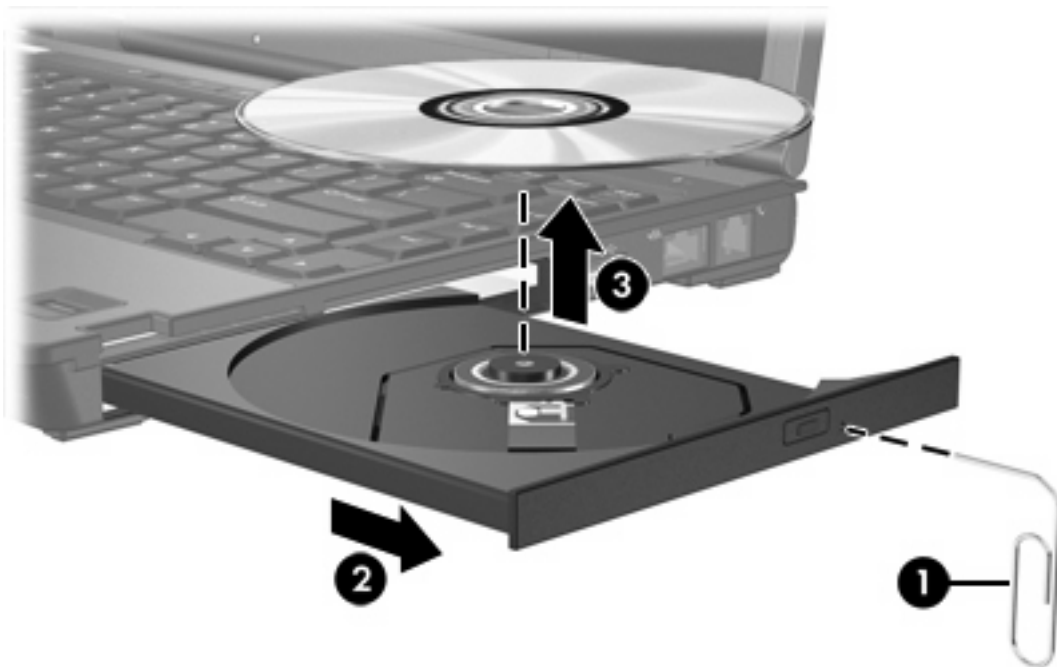
3. Κλείστε τη θήκη του δίσκου και φυλάξτε τον δίσκο σε μια προστατευτική θήκη.

Αφαίρεση οπτικού δίσκου χωρίς τροφοδοσία υπολογιστή

1. Τοποθετήστε την άκρη ενός συνδετήρα (1) στην υποδοχή της ασφάλειας στην πρόσοψη της μονάδας δίσκου.
2. Σπρώξτε ελαφρά το συνδετήρα έως ότου απελευθερωθεί η θήκη, και στη συνέχεια τραβήξτε τη θήκη προς τα έξω (2) μέχρι να σταματήσει.
3. Αφαιρέστε το δίσκο (3) από τη θήκη πιέζοντας ελαφρά προς το κέντρο της θήκης, ενώ ταυτόχρονα ανασηκώνετε το δίσκο κρατώντας τον από τα άκρα του. Να κρατάτε το δίσκο από τα άκρα και όχι από την επίπεδη επιφάνεια.



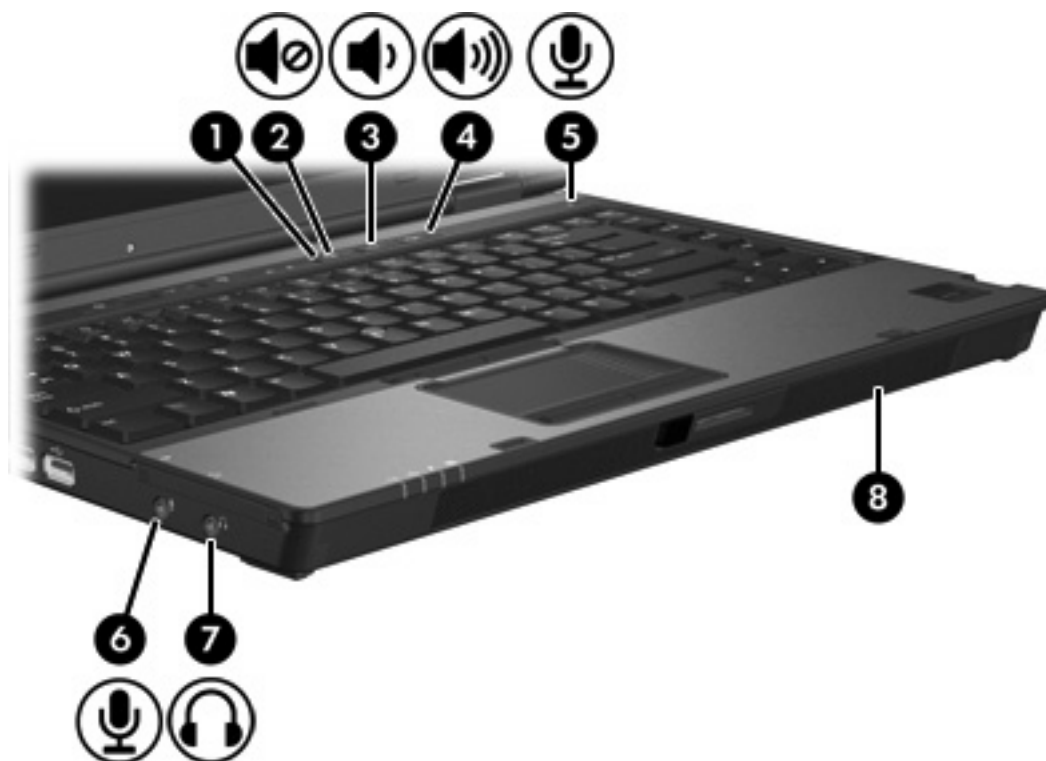
Σημείωση Εάν η πρόσβαση σε ολόκληρη τη θήκη δεν είναι δυνατή, αφαιρέστε το δίσκο προσεκτικά υπό γωνία.



4. Κλείστε τη θήκη του δίσκου και φυλάξτε τον δίσκο σε μια προστατευτική θήκη.

Χρήση λειτουργιών ήχου

Στην εικόνα και στον πίνακα που ακολουθούν περιγράφονται οι λειτουργίες ήχου του υπολογιστή.



Στοιχείο	Περιγραφή
(1) Φωτεινή ένδειξη αποκοπής ήχου	Αναμμένη: Ο ήχος του υπολογιστή είναι απενεργοποιημένος.
(2) Κουμπί αποκοπής ήχου	Πραγματοποιεί αποκοπή και επαναφορά του ήχου του υπολογιστή.
(3) Κουμπί μείωσης έντασης ήχου	Μειώνει την ένταση ήχου του ηχείου.
(4) Κουμπί αύξησης έντασης ήχου	Αυξάνει την ένταση ήχου του ηχείου.
(5) Εσωτερικό μικρόφωνο	Πραγματοποιεί εγγραφή ήχου.
(6) Υποδοχή για είσοδο ήχου (μικρόφωνο)	Συνδέει ένα προαιρετικό μικρόφωνο με ακουστικά, ένα μικρόφωνο στερεοφωνικής συστοιχίας ή ένα μονοφωνικό μικρόφωνο για υπολογιστή.
(7) Υποδοχή για έξοδο ήχου (ακουστικά)	Χρησιμοποιείται για τη σύνδεση προαιρετικών στερεοφωνικών ηχείων, ακουστικών, ακουστικών κεφαλής ή τηλεοπτικού συστήματος ήχου.
(8) Ηχεία	Πραγματοποιούν αναπαραγωγή του ήχου του υπολογιστή.

Χρήση υποδοχής εισόδου ήχου (μικροφώνου)

Ο υπολογιστής είναι εξοπλισμένος με είναι μια στερεοφωνική υποδοχή μικροφώνου (δύο καναλιών) που υποστηρίζει στερεοφωνική συστοιχία ή μονοφωνικό μικρόφωνο. Η χρήση λογισμικού εγγραφής ήχου με εξωτερικά μικρόφωνα επιτρέπει τη στερεοφωνική εγγραφή και αναπαραγωγή.

Για τη σύνδεση μικροφώνου στην υποδοχή μικροφώνου, χρησιμοποιήστε μικρόφωνο με βύσμα 3,5 mm.

Χρήση υποδοχής εξόδου ήχου (ακουστικών)



ΠΡΟΕΙΔ/ΣΗ! Για να αποφύγετε τον κίνδυνο τραυματισμού, ρυθμίστε την ένταση του ήχου, προτού φορέσετε τα ακουστικά, τα ακουστικά αυτιών ή τα ακουστικά με μικρόφωνο.



ΠΡΟΣΟΧΗ Για να αποτρέψετε πιθανή βλάβη σε μια εξωτερική συσκευή, μην συνδέετε ένα βύσμα μονοκαναλικού ήχου (μονοφωνικού) στην υποδοχή ακουστικών.

Εκτός από τη σύνδεση ακουστικών, η υποδοχή ακουστικών χρησιμοποιείται για τη σύνδεση της λειτουργίας εισαγωγής δεδομένων ήχου μιας συσκευής ήχου/βίντεο, όπως μιας τηλεόρασης ή μιας συσκευής βίντεο (VCR).

Για τη σύνδεση μιας συσκευής στην υποδοχή ακουστικών, να χρησιμοποιείτε μόνο στερεοφωνικό βύσμα 3,5 mm.



Σημείωση Όταν μια συσκευή συνδεθεί σε υποδοχή ακουστικών, το εσωτερικό ηχείο απενεργοποιείται.

Ρύθμιση έντασης ήχου

Για να ρυθμίσετε την ένταση του ήχου, χρησιμοποιήστε ένα από τα παρακάτω στοιχεία ελέγχου:

- Κουμπιά ρύθμισης έντασης:
 - Για αποκοπή ή επαναφορά του ήχου, πατήστε το κουμπί αποκοπής ήχου.
 - Για να μειωθεί η ένταση του ήχου, πατήστε το κουμπί μείωσης έντασης ήχου.
 - Για να αυξηθεί η ένταση του ήχου, πατήστε το κουμπί αύξησης έντασης ήχου.
- Έλεγχος έντασης ήχου των Windows®:
 - α. Επιλέξτε το εικονίδιο **έντασης ήχου** που βρίσκεται στην περιοχή ειδοποίησης στην δεξιά πλευρά της γραμμής εργασιών.
 - β. Αυξήστε ή μειώστε την ένταση, σύροντας το ρυθμιστικό επάνω ή κάτω. Κάντε κλικ στο εικονίδιο **Σίγαση** για αποκοπή της έντασης.

– ή –

 - α. Κάντε δεξί κλικ στο εικονίδιο **έντασης ήχου** που βρίσκεται στην περιοχή ειδοποίησης, και έπειτα κάντε κλικ στην επιλογή **Open Volume Mixer** (Άνοιγμα ρυθμίσεων έντασης).
 - β. Στη στήλη Συσκευή, ο ήχος μπορείτε να αυξήσετε ή να μειώσετε την ένταση του ήχου σύροντας το ρυθμιστικό επάνω ή κάτω. Μπορείτε επίσης να επιτύχετε αποκοπή της έντασης κάνοντας κλικ στο εικονίδιο **Σίγαση**.

Εάν το εικονίδιο έντασης δεν υπάρχει στην περιοχή ειδοποίησης, ακολουθήστε τα παρακάτω βήματα για να το τοποθετήσετε εκεί:

 - α. Κάντε δεξί κλικ στην περιοχή ειδοποίησης, και στη συνέχεια επιλέξτε **Ιδιότητες**.
 - β. Κάντε κλικ στην καρτέλα **Περιοχή ειδοποιήσεων**.
 - γ. Στα Εικονίδια συστήματος, επιλέξτε το πλαίσιο ελέγχου **Ένταση ήχου**.
 - δ. Κάντε κλικ στο **OK**.
- Έλεγχος έντασης ήχου εφαρμογών:

Η ένταση μπορεί επίσης να ρυθμιστεί μέσα από ορισμένες εφαρμογές.

Χρήση λειτουργιών εικόνας

Ο υπολογιστής περιλαμβάνει τις ακόλουθες λειτουργίες εικόνας:

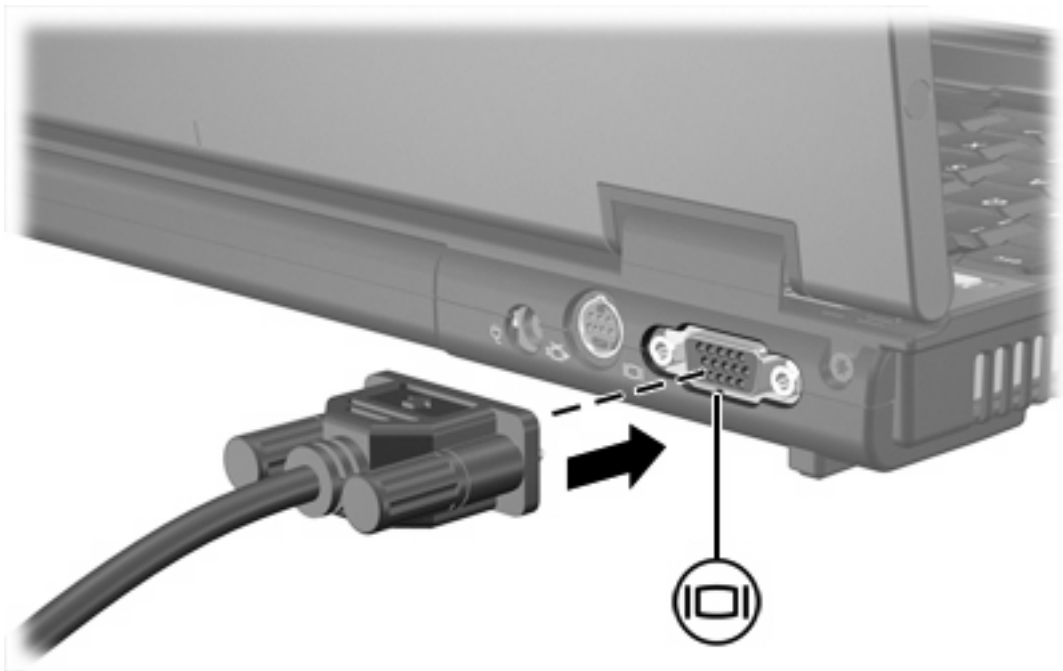
- Θύρα εξωτερικής οθόνης, στην οποία συνδέεται τηλεόραση, οθόνη ή προβολέας.
- Υποδοχή εξόδου S-Video που συνδέει ποικιλία εξαρτημάτων βίντεο

Χρήση θύρας εξωτερικής οθόνης

Η θύρα εξωτερικής οθόνης συνδέει μια εξωτερική συσκευή προβολής, όπως μια εξωτερική οθόνη ή προβολέα στον υπολογιστή.

Για να συνδέσετε μια συσκευή οθόνης:

- ▲ Συνδέστε το καλώδιο της συσκευής στη θύρα εξωτερικής οθόνης.



Σημείωση Εάν μια σωστά συνδεδεμένη εξωτερική συσκευή δεν εμφανίζει εικόνα, πατήστε το πλήκτρο **fn+f4** για εναλλαγή της εικόνας στη συσκευή.

Χρήση υποδοχής S-Video

Η υποδοχή εξόδου S-Video 7 ακίδων χρησιμοποιείται για τη σύνδεση του υπολογιστή σε μια προαιρετική συσκευή S-video, όπως τηλεόραση, συσκευή βίντεο (VCR), φορητή βιντεοκάμερα, συσκευή προβολής ή κάρτα καταγραφής βίντεο.

Ο υπολογιστής υποστηρίζει μία συσκευή S-Video, συνδεδεμένη στην υποδοχή εξόδου S-Video, ενώ ταυτόχρονα υποστηρίζει μια εικόνα στην οθόνη του υπολογιστή ή σε οποιαδήποτε άλλη από τις υποστηριζόμενες εξωτερικές οθόνες.

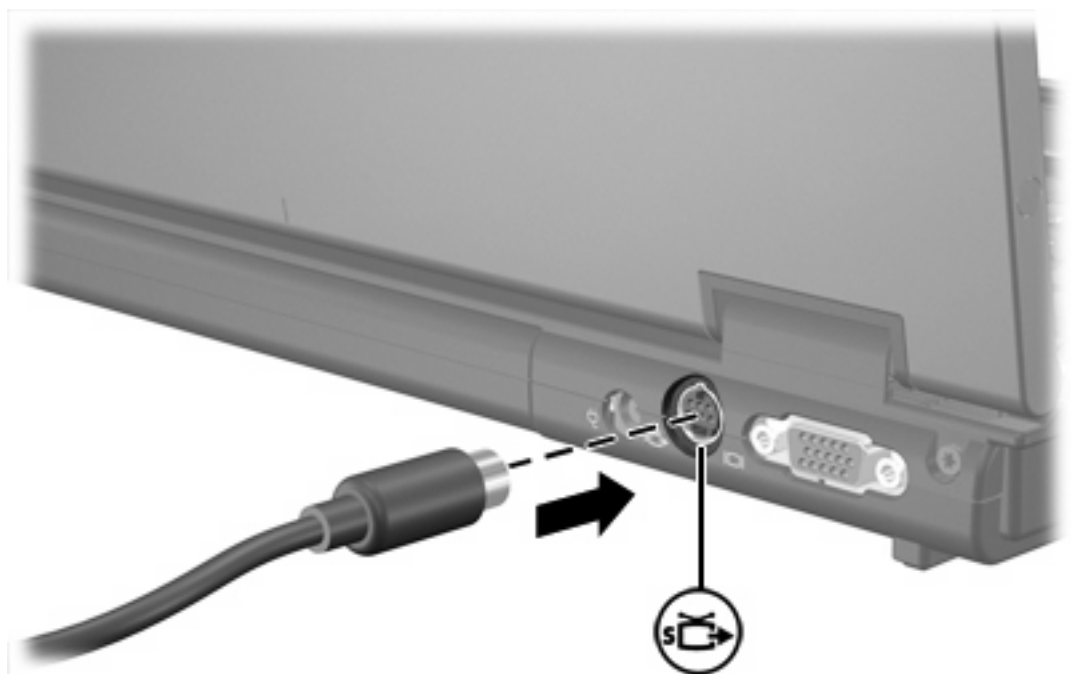


Σημείωση Για μετάδοση σημάτων βίντεο μέσω της υποδοχής εξόδου S-Video, χρειάζεστε ένα καλώδιο S-Video, το οποίο μπορείτε να προμηθευτείτε από τα περισσότερα καταστήματα λιανικής πώλησης ηλεκτρονικών συσκευών. Εάν συνδυάζετε λειτουργίες ήχου και εικόνας, όπως με την αναπαραγωγή μιας ταινίας DVD στον υπολογιστή σας και προβολή της στην οθόνη της τηλεόρασης, χρειάζεστε επίσης ένα τυπικό καλώδιο ήχου, το οποίο μπορείτε να προμηθευτείτε από τα περισσότερα καταστήματα λιανικής πώλησης ηλεκτρονικών συσκευών

Σημείωση Η σύνδεση S-Video παρέχει εικόνα υψηλότερης ποιότητας από ότι η σύνδεση σύνθετου σήματος εικόνας.

Για να συνδέσετε μια συσκευή εικόνας στην υποδοχή εξόδου S-Video:

1. Συνδέστε το ένα άκρο του καλωδίου S-Video στην υποδοχή εξόδου S-Video του υπολογιστή.



2. Συνδέστε το άλλο άκρο του καλωδίου στη συσκευή εικόνας, σύμφωνα με τις οδηγίες που περιλαμβάνονται στον οδηγό χρήσης της συσκευής.
3. Πατήστε τα πλήκτρα **fn+f4** για να πραγματοποιήσετε εναλλαγή της εικόνας ανάμεσα στις συσκευές προβολής που είναι συνδεδεμένες στον υπολογιστή.



Σημείωση Εάν η πρόσβαση στην υποδοχή εξόδου S-Video-out στον υπολογιστή δεν είναι εφικτή επειδή ο υπολογιστής είναι συνδεδεμένος σε προαιρετική συσκευή επιτραπέζιας σύνδεσης, συνδέστε το καλώδιο S-Video στην υποδοχή εξόδου S-Video της συσκευής επιτραπέζιας σύνδεσης.

2 Λογισμικό πολυμέσων

Ο υπολογιστής διαθέτει προεγκατεστημένο λογισμικό πολυμέσων. Ορισμένα μοντέλα ενδέχεται να αποστέλλονται με επιπλέον λογισμικό πολυμέσων σε οπτικό δίσκο.

Ανάλογα με τον εξοπλισμό και το λογισμικό που συνοδεύουν τον υπολογιστή, ενδέχεται να υποστηρίζονται οι παρακάτω εργασίες πολυμέσων:

- Αναπαραγωγή ψηφιακών μέσων, συμπεριλαμβανομένων CD ήχου και εικόνας, DVD ήχου και εικόνας και ραδιοφώνου μέσω Internet
- Δημιουργία ή αντιγραφή CD δεδομένων
- Δημιουργία, επεξεργασία και εγγραφή CD ήχου
- Δημιουργία, επεξεργασία και εγγραφή βίντεο ή ταινίας σε DVD ή βίντεο CD



Σημείωση Για λεπτομέρειες σχετικά με τη χρήση του λογισμικού που συνοδεύει τον υπολογιστή, ανατρέξτε στις οδηγίες του κατασκευαστή λογισμικού, οι οποίες ενδέχεται να παρέχονται σε δίσκο, ως online αρχεία βοήθειας ή στην τοποθεσία Web του κατασκευαστή λογισμικού.

Αναγνώριση προεγκατεστημένου λογισμικού πολυμέσων

Για να προβάλετε και να έχετε πρόσβαση στο προεγκατεστημένο λογισμικό πολυμέσων στον υπολογιστή:

- ▲ Επιλέξτε **Έναρξη > Όλα τα προγράμματα**.



Σημείωση Μπορείτε επίσης να επανεγκαταστήσετε λογισμικό πολυμέσων στον υπολογιστή. Επιλέξτε **Έναρξη > Όλα τα προγράμματα > Εγκατάσταση λογισμικού**.

Εγκατάσταση λογισμικού πολυμέσων από CD (μόνο σε επιλεγμένα μοντέλα)

Για να εγκαταστήσετε λογισμικό πολυμέσων από CD που συνοδεύει τον υπολογιστή:

1. Εισάγετε το CD λογισμικού πολυμέσων στη μονάδα οπτικού δίσκου.
2. Όταν ανοίξει ο οδηγός εγκατάστασης, ακολουθήστε τις οδηγίες εγκατάστασης που θα εμφανιστούν στην οθόνη.
3. Εάν σας ζητηθεί, επανεκκινήστε τον υπολογιστή.

Επαναλάβετε τη διαδικασία εγκατάστασης για το σύνολο του λογισμικού πολυμέσων σε CD που θέλετε να εγκαταστήσετε.

Χρήση λογισμικού πολυμέσων

1. Επιλέξτε **Έναρξη > Όλα τα προγράμματα** και ανοίξτε το πρόγραμμα πολυμέσων που θέλετε να χρησιμοποιήσετε. Για παράδειγμα, εάν θέλετε να χρησιμοποιήσετε το Windows Media Player για την αναπαραγωγή ενός CD ήχου, επιλέξτε **Windows Media Player**.



Σημείωση Κάποια προγράμματα μπορεί να βρίσκονται σε δευτερεύοντες φακέλους.

2. Τοποθετήστε το δίσκο μέσων, όπως ένα CD ήχου, στη μονάδα οπτικού δίσκου.
3. Ακολουθήστε τις οδηγίες στην οθόνη.

– ή –

1. Τοποθετήστε το δίσκο μέσων, όπως ένα CD ήχου, στη μονάδα οπτικού δίσκου.
Ανοίγει ένα παράθυρο διαλόγου αυτόματης αναπαραγωγής.
2. Επιλέξτε μια εργασία πολυμέσων από τη λίστα εργασιών.

Αποτροπή διακοπών στην αναπαραγωγή

Για να μειωθεί η πιθανότητα πρόκλησης διακοπών στην αναπαραγωγή:

- Αποθηκεύστε την εργασία σας και κλείστε όλα τα ανοιχτά προγράμματα πριν από την αναπαραγωγή ενός CD ή DVD.
- Μη συνδέετε ή αποσυνδέετε υλικό κατά την αναπαραγωγή ενός δίσκου.

Μην προετοιμάζετε την αδρανοποίηση ή την αναστολή λειτουργίας κατά την αναπαραγωγή δίσκου. Διαφορετικά, μπορεί να δείτε ένα προειδοποιητικό μήνυμα που σας ρωτά αν θέλετε να συνεχίσετε. Αν εμφανιστεί το μήνυμα αυτό, επιλέξτε **Όχι**. Αφού επιλέξετε "Όχι":

- Η αναπαραγωγή μπορεί να συνεχιστεί.

– ή –

- Ενδέχεται να διακοπεί η αναπαραγωγή και να σβήσει η οθόνη. Για επιστροφή στην αναπαραγωγή του CD ή του DVD, πατήστε το κουμπί λειτουργίας και επανεκκινήστε το δίσκο.

Προστασία διαδικασίας εγγραφής CD ή DVD



ΠΡΟΣΟΧΗ Για να αποφύγετε απώλεια πληροφοριών ή πρόκληση βλάβης στο δίσκο:

Προτού κάνετε εγγραφή σε ένα δίσκο, συνδέστε τον υπολογιστή σε μια αξιόπιστη εξωτερική πηγή τροφοδοσίας. Μην πραγματοποιείτε εγγραφή σε δίσκο, ενώ ο υπολογιστής λειτουργεί με μπαταρία.

Πριν πραγματοποιήσετε εγγραφή στο δίσκο, κλείστε όλα τα προγράμματα εκτός από το λογισμικό του δίσκου που χρησιμοποιείτε.

Μην πραγματοποιείτε απευθείας αντιγραφή από ένα δίσκο προέλευσης σε ένα δίσκο προορισμού ή από μια μονάδα δίσκου δικτύου σε ένα δίσκο προορισμού. Αντί για αυτό, αντιγράψτε από ένα δίσκο προέλευσης ή από μια μονάδα δικτύου στον σκληρό δίσκο σας και στη συνέχεια αντιγράψτε από τον σκληρό δίσκο σας στο δίσκο προορισμού.

Μη χρησιμοποιείτε το πληκτρολόγιο και μη μετακινείτε τον υπολογιστή κατά τη διάρκεια της εγγραφής σε ένα δίσκο. Η διαδικασία εγγραφής είναι ευαίσθητη στις δονήσεις.

Αλλαγή τοπικών ρυθμίσεων DVD

Τα περισσότερα DVD που περιέχουν αρχεία πνευματικής ιδιοκτησίας περιέχουν και κωδικούς περιοχής. Οι κωδικοί περιοχής βοηθούν στην προστασία των πνευματικών δικαιωμάτων παγκοσμίως.

Μπορείτε να αναπαραγάγετε ένα DVD που περιέχει κωδικό περιοχής μόνο εάν ο κωδικός περιοχής του DVD συμφωνεί με την τοπική ρύθμιση της μονάδας του DVD.



ΠΡΟΣΟΧΗ Οι τοπικές ρυθμίσεις στη μονάδα DVD μπορούν να τροποποιηθούν μόνο 5 φορές.

Η τοπική ρύθμιση που επιλέγετε την πέμπτη φορά γίνεται η μόνιμη ρύθμιση περιοχής της μονάδας DVD.

Ο αριθμός των επιτρεπόμενων αλλαγών περιοχής που απομένουν στη μονάδα εμφανίζεται στο πλαίσιο "Αλλαγές που απομένουν" στην καρτέλα Περιοχή DVD. Ο αριθμός στο πεδίο περιλαμβάνει την πέμπτη και μόνιμη αλλαγή.

Για να αλλάξετε ρυθμίσεις μέσω του λειτουργικού συστήματος:

1. Επιλέξτε **Έναρξη > Υπολογιστής > Ιδιότητες συστήματος**.
2. Στο αριστερό τμήμα του παραθύρου, επιλέξτε **Διαχείριση Συσκευών**.



Σημείωση Τα Windows περιλαμβάνουν τη λειτουργία Έλεγχος λογαριασμού χρήστη για να βελτιώσουν την ασφάλεια του υπολογιστή σας. Μπορεί να σας ζητηθεί η άδειά σας ή κωδικός πρόσβασης για εργασίες όπως η εγκατάσταση εφαρμογών, εκτέλεση βοηθητικών προγραμμάτων ή αλλαγές ρυθμίσεων των Windows. Ανατρέξτε στην online βοήθεια των Windows για περισσότερες πληροφορίες.

3. Κάντε κλικ στο σύμβολο "+" δίπλα στο **Μονάδες DVD/CD-ROM**.
4. Κάντε δεξί κλικ στη μονάδα DVD για την οποία θέλετε να αλλάξετε τις τοπικές ρυθμίσεις και κατόπιν κάντε κλικ στο **Ιδιότητες**.

5. Πραγματοποιήστε τις επιθυμητές αλλαγές στην καρτέλα **Περιοχή DVD**.
6. Κάντε κλικ στο **OK**.

Τήρηση προειδοποίησης σχετικά με τα πνευματικά δικαιώματα

Σύμφωνα με την ισχύουσα νομοθεσία περί πνευματικών δικαιωμάτων, η δημιουργία μη εξουσιοδοτημένων αντιγράφων υλικού που προστατεύεται από πνευματικά δικαιώματα αποτελεί ποινικό αδίκημα, συμπεριλαμβανομένων των προγραμμάτων υπολογιστή, ταινιών, μεταδόσεων και εγγραφών ήχου. Μην χρησιμοποιείτε αυτόν τον υπολογιστή για τέτοιους σκοπούς.

Ευρετήριο

A

ακουστικά 5
ακουστικά αυτιών 5

E

ένταση, ρύθμιση 7

H

ηχείο 5

Θ

θύρα εξωτερικής οθόνης 8
θύρες
 εξωτερική οθόνη 8

K

κουμπί αποκοπής ήχου 5, 7
κουμπιά
 αποκοπή ήχου 5, 7
κωδικοί περιοχής, DVD 13

Λ

λειτουργίες ήχου 5
λογισμικό
 αναγνώριση 11
 εγκατάσταση 11
 πολυμέσα 11
 χρήση 12
λογισμικό πολυμέσων
 αναγνώριση 11
 εγκατάσταση 11
 περιγραφή 11
 χρήση 12

M

μικρόφωνα, υποστηριζόμενα 6
μονάδα οπτικού δίσκου
 αναπαραγωγή 12
 προστασία 13

O

οθόνη, σύνδεση 8
οπτικός δίσκος
 αφαίρεση, με τροφοδοσία 2
 αφαίρεση, χωρίς
 τροφοδοσία 4
 εγγραφή σε 13
 τοποθέτηση 2

Π

προβολέας, σύνδεση 8
προγράμματα
 αναγνώριση 11
 εγκατάσταση 11
 πολυμέσα 11
 χρήση 12
προειδοποίηση για τα πνευματικά
 δικαιώματα 14
προστασία αναπαραγωγής 12

T

τοπικές ρυθμίσεις DVD 13

Υ

υποδοχές
 είσοδος ήχου
 (μικροφώνου) 5, 6
 έξοδος ήχου (ακουστικά) 5, 6
 έξοδος S-Video 8, 9
υποδοχή για είσοδο ήχου
 (μικρόφωνο) 5, 6
υποδοχή εξόδου ήχου
 (ακουστικών) 5, 6
Υποδοχή εξόδου S-Video 8, 9

C

CD
 αναπαραγωγή 12
 αφαίρεση, με τροφοδοσία 2

αφαίρεση, χωρίς
 τροφοδοσία 4
εγγραφή σε 13
προστασία 13
τοποθέτηση 2

D

DVD

αλλαγή των τοπικών
 ρυθμίσεων 13
αναπαραγωγή 12
αφαίρεση, με τροφοδοσία 2
αφαίρεση, χωρίς
 τροφοδοσία 4
εγγραφή σε 13
προστασία 13
τοποθέτηση 2

T

TV 6

V

VCR 6

