

# **Memóriamodulok**

Dokumentum cikkszám: 430246-211

2007. január

Ez az útmutató a számítógép memóriájának cseréjét és bővítését ismerteti.

---

# Tartalomjegyzék

## **Memóriamodulok hozzáadása vagy cseréje**

Memóriamodul elhelyezése vagy cseréje a memóriabővítéshez használható aljzatban .....	2
Az elsődleges memóriahelyen található memóriamodul cseréje .....	7

## **Tárgymutató**

---

# Memóriamodulok hozzáadása vagy cseréje

A számítógép két darab memóriamodul-rekesszel rendelkezik. Az elsődleges rekesz a billentyűzet alatt helyezkedik el, a bővítéshez pedig a számítógép alján lévő memóriamodul-rekesz használható.

A számítógép memóriáját az üres memóriabővítő aljzatba helyezett memóriamodullal vagy az elsődleges bővítőhelyen lévő memóriamodul cseréjével bővítheti.



**FIGYELEM!** Az áramütés és a számítógép károsodásának megakadályozása érdekében a memóriamodulok behelyezését megelőzően húzza ki a tápvezetéket és távolítsa el az összes akkumulátort.

---



**VIGYÁZAT!** Az elektrosztatikus kisülés károsíthatja az elektronikus alkatrészeket. Bármilyen művelet végrehajtása előtt egy földelt fémtárgyat megérintve biztosítsa, hogy sztatikus elektromos töltése kiszüljön.

---



Előfordulhat, hogy számítógépe kissé eltér a jelen útmutatóban ábrázolttól.

---

## Memóriamodul elhelyezése vagy cseréje a memóriabővítéshez használható aljzatban

Memóriamodul hozzáadásához vagy eltávolításához hajtsa végre a következő lépéseket:

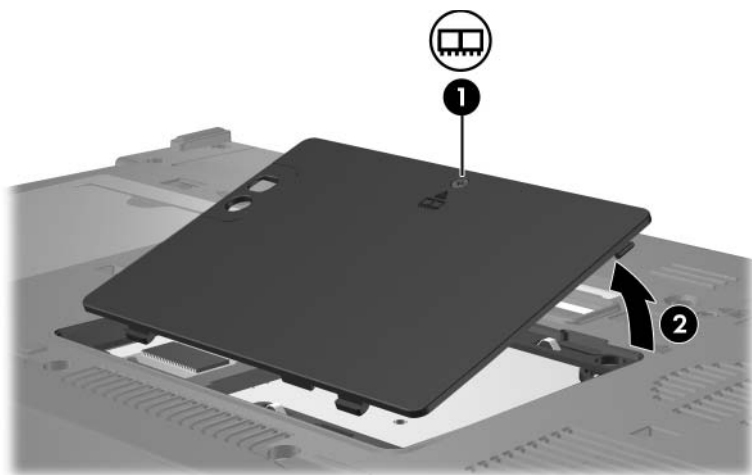
1. Mentse munkáját, és zárja be az összes megnyitott alkalmazást.



Ha a számítógép alvó vagy hibernált állapotban van, a leállítás előtt ki kell lépnie az alvó vagy hibernált állapotból.

2. Kattintson a **Start** gombra, kattintson a **zárológomb** melletti nyílra, majd válassza a **Leállítás** parancsot.
3. Csukja le a számítógép fedelét.
4. Válassza le a számítógéphez csatlakozó összes külső eszközt.
5. Húzza ki a tápkábelt a hálózati aljzattól.
6. Helyezze a számítógépet aljával felfelé egy sík felületre.
7. Távolítsa el az akkumulátort a számítógépből.

8. Lazítsa ki a memóriamodul-rekesz fedelének rögzítőcsavarját ❶.
9. Emelje le a rekeszfedelelet ❷ a számítógépről.



10. A memóriamodul eltávolítása:

- a. Húzza szét a memóriamodul két oldalán található rögzítőkapcsokat ❶.

A memóriamodul ekkor elmozdul felfelé.

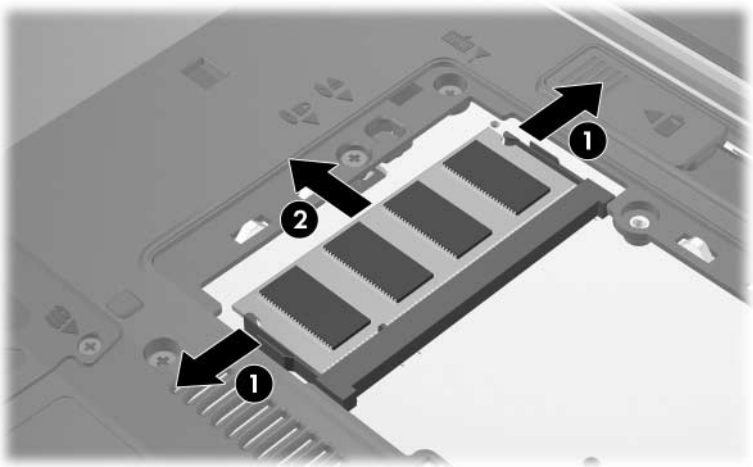


**VIGYÁZAT!** A memóriamodul sérülésének elkerülése érdekében csak a széleinél fogja azt. A memóriamodulon található alkatrészekhez ne érjen hozzá.

---

- b. Fogja meg a memóriamodul széleit ❷, és óvatosan húzza ki a modult a bővítőhelyről.

Tegye az eltávolított memóriamodult egy antisztatikus tokba.

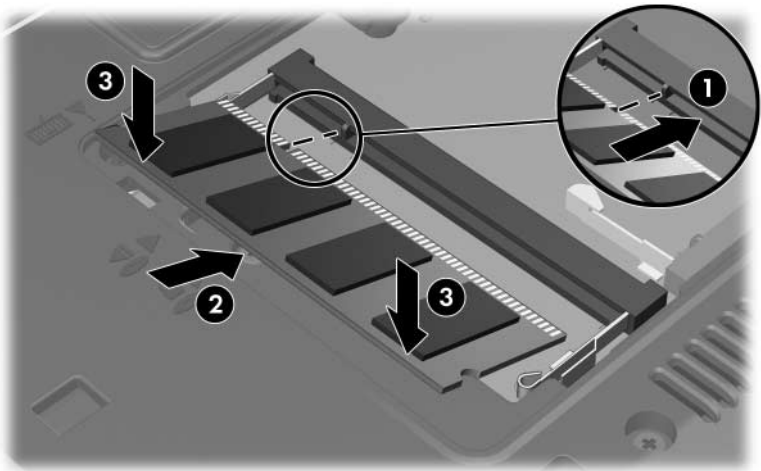


11. A memóriamodul behelyezése:

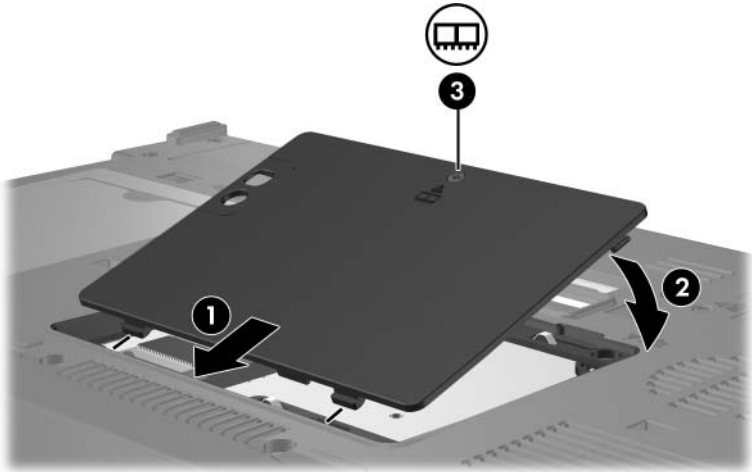


**VIGYÁZAT!** Ne hajlítsa meg a memóriamodult, nehogy megsérüljön.

- a. Igazítsa a memóriamodul bevágással ellátott szélét **1** a bővítőhely megfelelő részéhez.
- b. A memóriarekesz felszínéhez képest 45 fokos szögben tartva nyomja a memóriamodult **2** a bővítőhelyre, amíg az a helyére nem kerül.
- c. Mindkét szélénél fogva nyomja lefelé a memóriamodult **3**, amíg a rögzítőkapcsok a helyükre nem kattannak.



12. Igazítsa a memóriamodul-rekesz fedelén található füleket ❶ a számítógépen lévő bevágásokhoz.
13. Csukja le a fedelet ❷.
14. Szorítsa meg a memóriamodul-rekesz fedelének rögzítőcsavarját ❸.



15. Cserélje ki az akkumulátort.
16. Csatlakoztassa újra a külső áramforrást és a külső eszközöket.
17. Kapcsolja be a számítógépet.

Ha a képernyőn a memóriaméret vagy -konfiguráció módosulásával kapcsolatos üzenetet jelenik meg, nyomja meg az **f1** billentyűt a módosítások mentéséhez.



## Az elsődleges memóriahelyen található memóriamodul cseréje

Az elsődleges memóriahelyen lévő memóriamodul cseréje:

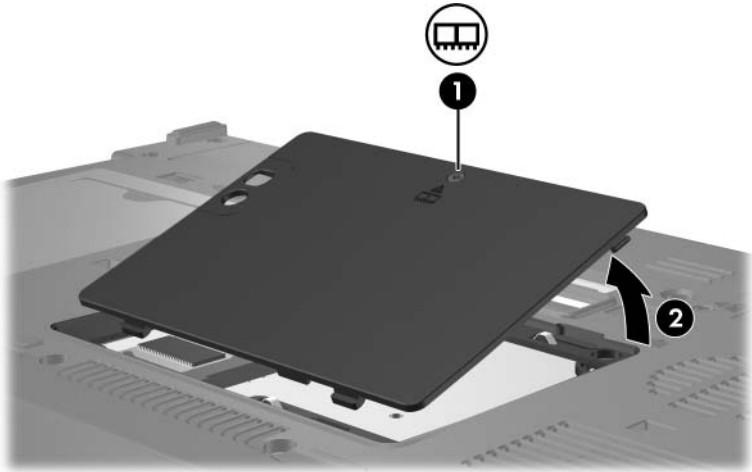
1. Mentse munkáját, és zárja be az összes megnyitott alkalmazást.



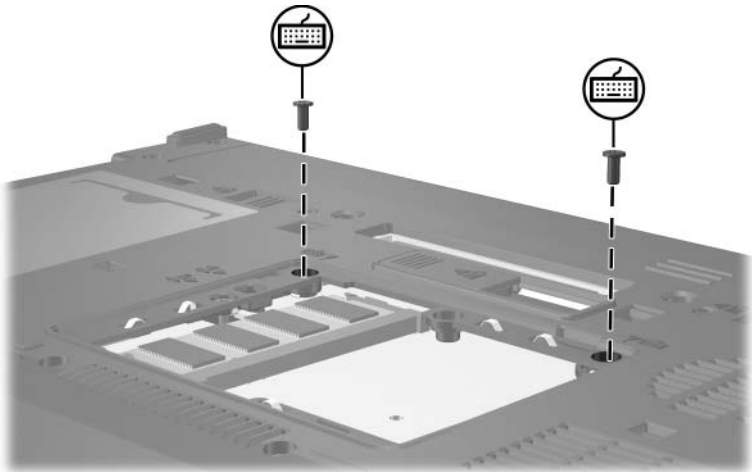
Ha a számítógép alvó vagy hibernált állapotban van, a leállítás előtt ki kell lépnie az alvó vagy hibernált állapotból.

2. Kattintson a **Start** gombra, kattintson a **zárológomb** melletti nyílra, majd válassza a **Leállítás** parancsot.
3. Csukja le a számítógép fedelét.
4. Válassza le a számítógéphez csatlakozó összes külső eszközt.
5. Húzza ki a tápkábelt a hálózati aljzatból.
6. Helyezze a számítógépet aljával felfelé egy sík felületre.
7. Távolítsa el az akkumulátort a számítógépből.

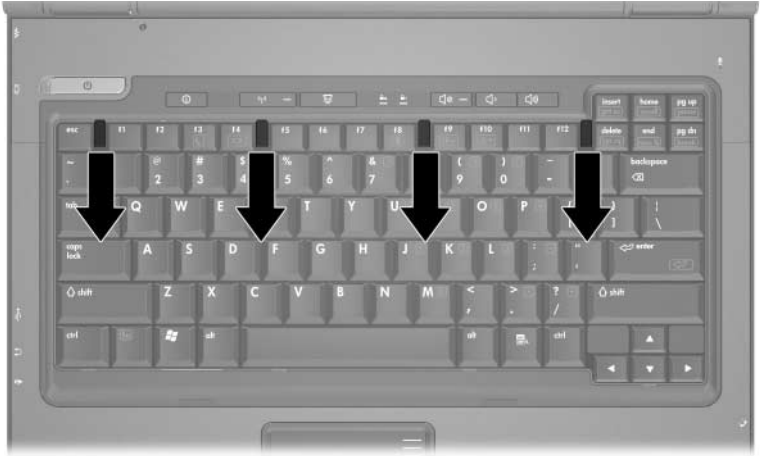
8. Lazítsa ki a memóriamodul-rekesz fedelének rögzítőcsavarját ❶.
9. Emelje le a rekeszfedelelet ❷ a számítógépről.



10. Távolítsa el a billentyűzet 2 rögzítőcsavarját.



11. Fordítsa meg a számítógépet, és nyissa fel a fedelét.
12. Csúsztassa el a négy billentyűzet rögzítő reteszt a billentyűzet kioldásához.



13. Óvatosan emelje fel a billentyűzetet a felső szélénél fogva, és döntse azt a számítógép csuklótámaszára.



14. Távolítsa el a memóriamodult a memóriabővítő-helyről:

- a. Húzza szét a memóriamodul két oldalán található rögzítőkapcsokat ❶.

A memóriamodul ekkor elmozdul felfelé.

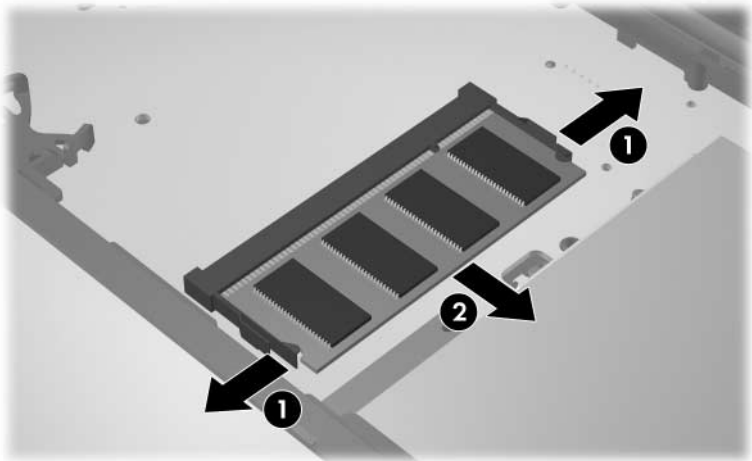


**VIGYÁZAT!** A memóriamodul sérülésének elkerülése érdekében csak a széleinél fogja azt. A memóriamodulon található alkatrészekhez ne érjen hozzá.

---

- b. Fogja meg a memóriamodul széleit ❷, és óvatosan húzza ki a modult a bővítőhelyről.

Tegye az eltávolított memóriamodult egy antisztatikus tokba.

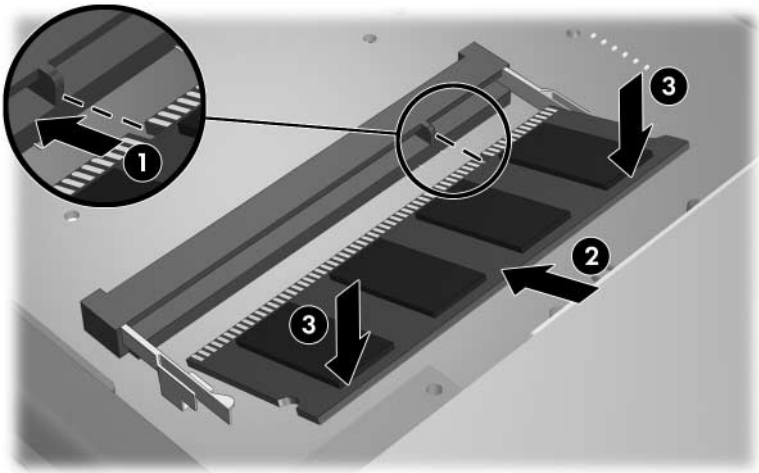


15. A memóriamodul behelyezése:



**VIGYÁZAT!** Ne hajlítsa meg a memóriamodult, nehogy megsérüljön.

- a. Igazítsa a memóriamodul bevágással ellátott szélét **1** a bővítőhely megfelelő részéhez.
- b. A memóriarekesz felszínéhez képest 45 fokos szögben tartva nyomja a memóriamodult **2** a bővítőhelyre, amíg az a helyére nem kerül.
- c. Mindkét szélénél fogva nyomja lefelé a memóriamodult **3**, amíg a rögzítőkapcsok a helyükre nem kattannak.



16. Helyezze vissza a billentyűzetet az eredeti helyzetébe.

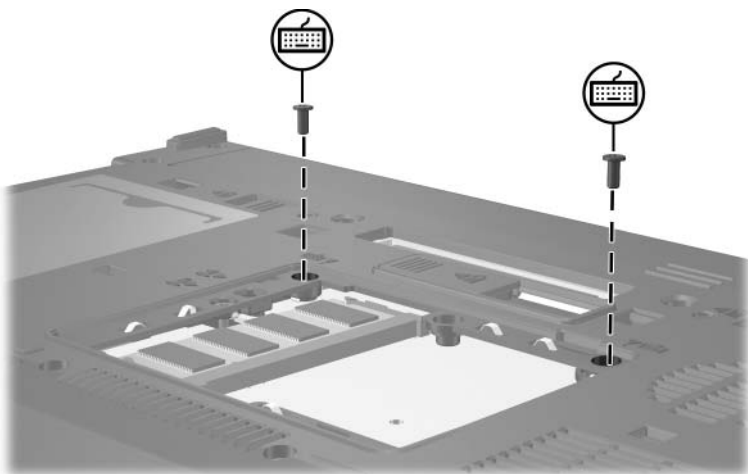


17. Csúsztassa el a négy billentyűzet rögzítő reteszt a billentyűzet zárolásához.

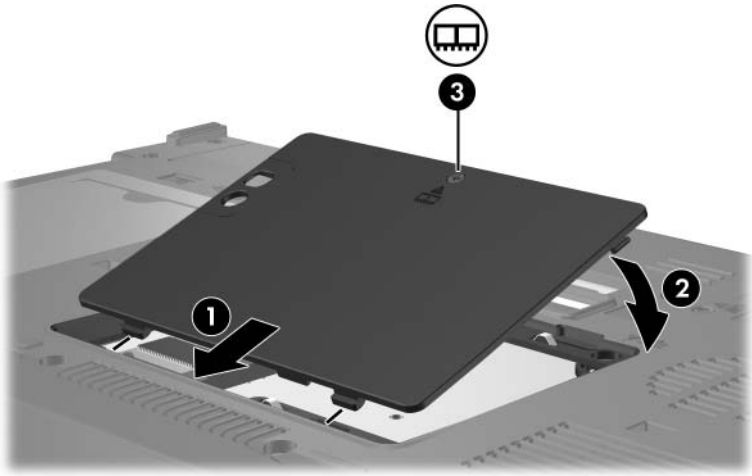


18. Helyezze a számítógépet aljával felfelé egy sík felületre.

19. Csavarja vissza a billentyűzet rögzítőcsavarjait.



20. Igazítsa a memóriamodul fedelének füleit **1** a számítógépen lévő bevágásokhoz.
21. Csukja le a fedelet **2**.
22. Szorítsa meg a memóriamodul-rekesz fedelének rögzítőcsavarját **3**.



23. Cserélje ki az akkumulátort.
24. Csatlakoztassa újra a külső áramforrást és a külső eszközöket.
25. Kapcsolja be a számítógépet.

Ha a képernyőn a memóriaméret vagy -konfiguráció módosulásával kapcsolatos üzenet jelenik meg, nyomja meg az **f1** billentyűt a módosítások mentéséhez.



---

# Tárgymutató

## **E**

elektrosztatikus kisülés 1

## **K**

kisülés, elektrosztatikus 1

## **M**

memóriamodul, eltávolítás  
vagy behelyezés 2

memóriamodul, rekesz 1

memóriamodul-rekesz,  
bővítés 2

## **R**

rekesz, memóriamodul 1

reteszek, billentyűzet 9

© Copyright 2007 Hewlett-Packard Development Company, L.P.

Az itt szereplő információ előzetes értesítés nélkül változhat. A HP termékeire és szolgáltatásaira vonatkozó kizárólagos jótállás az adott termékhez, illetve szolgáltatáshoz mellékelt, korlátozott jótállásról szóló nyilatkozatban vállalt jótállás. A dokumentumban ismertetettek nem jelentenek semmiféle további jótállást. A HP nem vállal felelősséget az itt található esetleges technikai vagy szerkesztési hibákért és mulasztásokért.

Memóriamodulok

Első kiadás: 2007. január

Dokumentum cikkszám: 430246-211