

Notebook-Tour

Benutzerhandbuch

© Copyright 2007 Hewlett-Packard
Development Company, L.P.

Microsoft und Windows sind in den USA eingetragene Marken der Microsoft Corporation. Bluetooth ist eine Marke ihres Inhabers und wird von Hewlett-Packard Company in Lizenz verwendet. Das SD Logo ist eine Marke ihres Inhabers. Java ist eine Marke von Sun Microsystems, Inc. in den USA.

Hewlett-Packard („HP“) haftet nicht für technische oder redaktionelle Fehler oder Auslassungen in diesem Dokument. Ferner übernimmt sie keine Haftung für Schäden, die direkt oder indirekt auf die Bereitstellung, Leistung und Nutzung dieses Materials zurückzuführen sind. Die Haftung für Schäden aus der Verletzung des Lebens, des Körpers oder der Gesundheit, die auf einer fahrlässigen Pflichtverletzung durch HP oder einer vorsätzlichen oder fahrlässigen Pflichtverletzung eines gesetzlichen Vertreters oder Erfüllungsgehilfen von HP beruhen, bleibt hierdurch unberührt. Ebenso bleibt hierdurch die Haftung für sonstige Schäden, die auf einer grob fahrlässigen Pflichtverletzung durch HP oder auf einer vorsätzlichen oder grob fahrlässigen Pflichtverletzung eines gesetzlichen Vertreters oder Erfüllungsgehilfen von HP beruht, unberührt.

Inhaltliche Änderungen dieses Dokuments behalten wir uns ohne Ankündigung vor. Die Informationen in dieser Veröffentlichung werden ohne Gewähr für ihre Richtigkeit zur Verfügung gestellt. Insbesondere enthalten diese Informationen keinerlei zugesicherte Eigenschaften. Alle sich aus der Verwendung dieser Informationen ergebenden Risiken trägt der Benutzer.

Die Garantien für HP Produkte und Services werden ausschließlich in der entsprechenden, zum Produkt bzw. Service gehörigen Garantieerklärung beschrieben. Aus dem vorliegenden Dokument sind keine weiter reichenden Garantieansprüche abzuleiten.

Erste Ausgabe: Januar 2007

Teilenummer des Dokuments: 430285-041

Inhaltsverzeichnis

1 Komponenten

Komponenten an der Oberseite	2
Zeigergeräte	2
TouchPad	3
LEDs	4
Tasten, berührungsempfindlicher Lautstärkeregler und Lesegeräte	6
Tasten im Tastenfeld	7
Kurzbeschreibung der fn-Tastenkombinationen	8
Komponenten an der Vorderseite	9
Komponenten an der Rückseite	10
Komponenten an der rechten Seite	11
Komponenten an der linken Seite	12
Komponenten an der Unterseite	13
Displaykomponenten	15
WLAN-Antennen	16
WWAN-Antenne	17
Zusätzliche Hardwarekomponenten	18
Etiketten	19

2 Technische Daten

Betriebsumgebung	20
Nominale Eingangsleistung	20

Index	22
--------------------	-----------

1 Komponenten

In diesem Kapitel werden die Hardwaremerkmale des Computers beschrieben.

So zeigen Sie eine Liste der im Computer installierten Hardware an:

1. Wählen Sie **Start > Arbeitsplatz > Systemeigenschaften**.
2. Klicken Sie im linken Fensterbereich auf **Geräte-Manager**.

Im Geräte-Manager können Sie auch Hardware hinzufügen oder die Gerätekonfiguration ändern.



Hinweis Die zum Computer gehörenden Komponenten können sich je nach Land/Region und Modell unterscheiden. Die Abbildungen in diesem Kapitel veranschaulichen die Merkmale, die standardmäßig zum Lieferumfang der meisten Computermodelle gehören.

Komponenten an der Oberseite

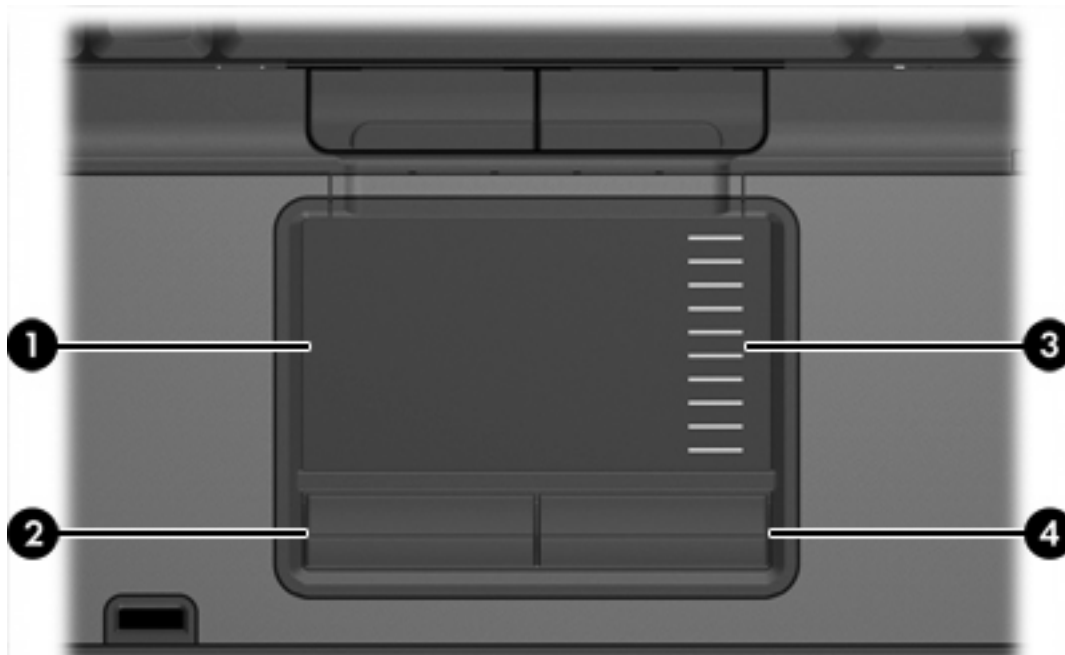
Zeigegeräte



Komponente	Beschreibung
(1) Linke Pointing Stick-Taste	Funktioniert wie die linke Taste einer externen Maus.
(2) Pointing Stick	Dient zum Bewegen des Mauszeigers und zum Auswählen und Aktivieren von Objekten auf dem Bildschirm.
(3) Rechte Pointing Stick-Taste	Funktioniert wie die rechte Taste einer externen Maus.

*In dieser Tabelle sind die Werkseinstellungen beschrieben. Wählen Sie zum Anzeigen und Ändern der Zeigegeerateinstellungen **Start > Systemsteuerung > Hardware und Sound > Maus**.

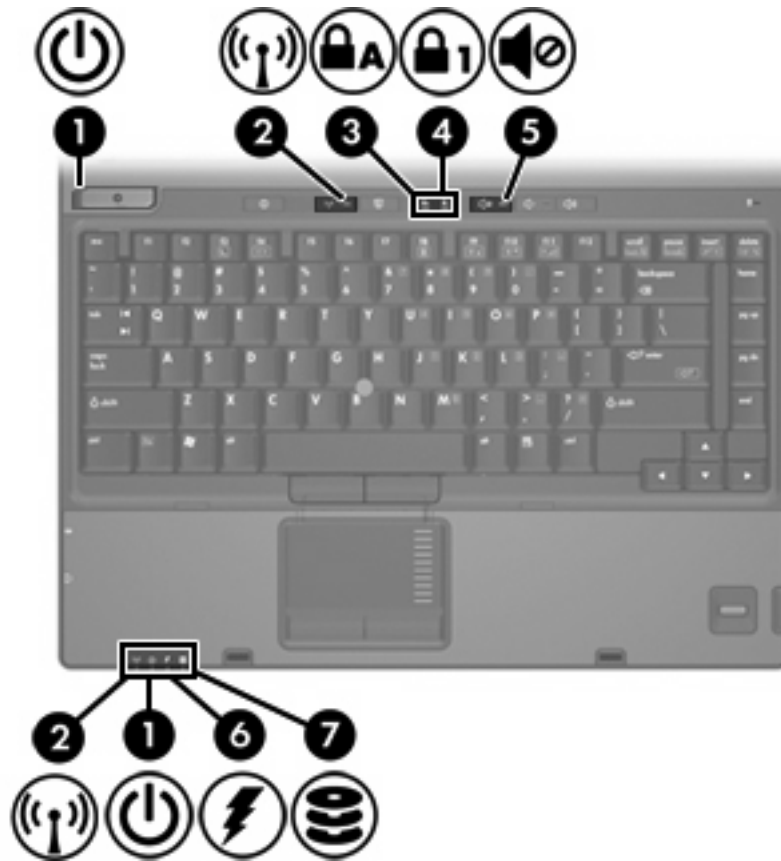
TouchPad



Komponente	Beschreibung
(1) TouchPad*	Dient zum Bewegen des Mauszeigers und zum Auswählen und Aktivieren von Objekten auf dem Bildschirm. Kann zum Ausführen anderer Mausfunktionen, wie z. B. Blättern, Auswählen und Doppelklicken, festgelegt werden.
(2) Linke TouchPad-Taste*	Funktioniert wie die linke Taste einer externen Maus.
(3) TouchPad-Bildlauffeld	Bildlauf nach oben oder unten.
(4) Rechte TouchPad-Taste*	Funktioniert wie die rechte Taste einer externen Maus.

*In dieser Tabelle sind die Werkseinstellungen beschrieben.

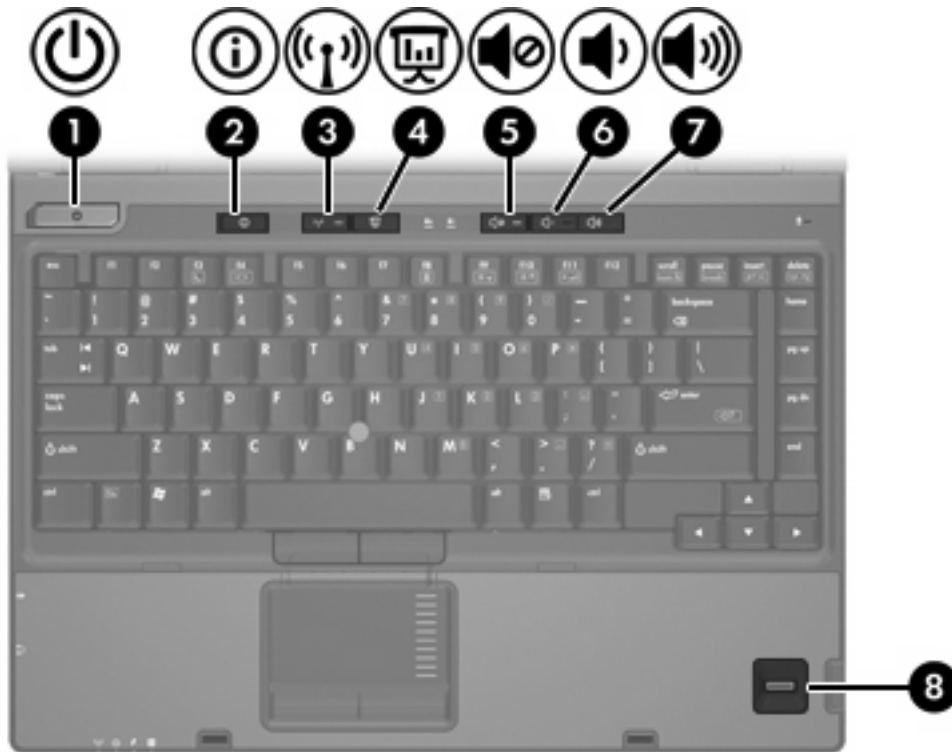
LEDs




Komponente	Beschreibung
(1) Betriebsanzeigen* (2)	<p>Leuchtet: Der Computer ist eingeschaltet.</p> <p>Blinkt: Der Computer befindet sich im Energiesparmodus.</p> <p>Blinkt schnell: Schließen Sie ein Netzteil mit einer höheren Nennleistung an.</p> <p>Leuchtet nicht: Der Computer ist ausgeschaltet oder befindet sich im Ruhezustand.</p>
(2) Wireless-LEDs† (2)	<p>Leuchtet: Ein integriertes Wireless-Gerät, z. B. ein WLAN-Gerät und/oder ein Bluetooth®-Gerät, ist eingeschaltet.</p>
(3) LED für die Feststelltaste	<p>Leuchtet: Die Feststelltaste ist aktiviert.</p>
(4) LED für den num-Modus	<p>Leuchtet: Der num-Modus bzw. der integrierte Ziffernblock ist aktiviert.</p>
(5) Stummschalt-LED	<p>Leuchtet: Computer-Tonausgabe ist ausgeschaltet.</p>
(6) Akkuanzeige	<p>Leuchtet gelb: Der Akku wird geladen.</p> <p>Leuchtet grün: Der Akku ist nahezu vollständig geladen.</p> <p>Blinkt gelb: Ein Akku, der die einzige Stromquelle des Systems bildet, hat eine niedrige Akkukapazität erreicht. Wenn der Akku eine kritische Akkukapazität erreicht hat, beginnt die Akkuanzeige schnell zu blinken.</p>

Komponente	Beschreibung
(7) Laufwerksanzeige	<p data-bbox="839 226 1458 382">Leuchtet nicht: Wenn der Computer an eine externe Stromquelle angeschlossen ist, wird die Akkuanzeige ausgeschaltet, sobald alle Akkus im Computer vollständig aufgeladen sind. Wenn der Computer nicht an eine externe Stromquelle angeschlossen ist, leuchtet die Anzeige erst, wenn der Akku eine niedrige Akkukapazität erreicht hat.</p> <ul data-bbox="839 407 1458 537" style="list-style-type: none"> <li data-bbox="839 407 1458 466">• Blinkt: Auf die Festplatte oder das optische Laufwerk wird gerade zugegriffen. <li data-bbox="839 483 1458 537">• Leuchtet gelb: HP Mobile Data Protection 3D hat die interne Festplatte vorübergehend „geparkt“.
<p data-bbox="277 562 1458 638">*Es sind zwei Betriebsanzeigen vorhanden. Beide zeigen die gleichen Informationen an. Die LED auf der Betriebstaste ist nur bei geöffnetem Computer sichtbar. Die Betriebsanzeige auf der Vorderseite des Computers ist auch bei geschlossenem Computer sichtbar.</p>	
<p data-bbox="277 663 1458 739">†Es sind zwei Wireless-LEDs vorhanden. Beide zeigen die gleichen Informationen an. Die LED auf der Wireless-Taste ist nur bei geöffnetem Computer sichtbar. Die Wireless-LED auf der Vorderseite des Computers ist auch bei geschlossenem Computer sichtbar.</p>	

Tasten, berührungsempfindlicher Lautstärkereger und Lesegeräte

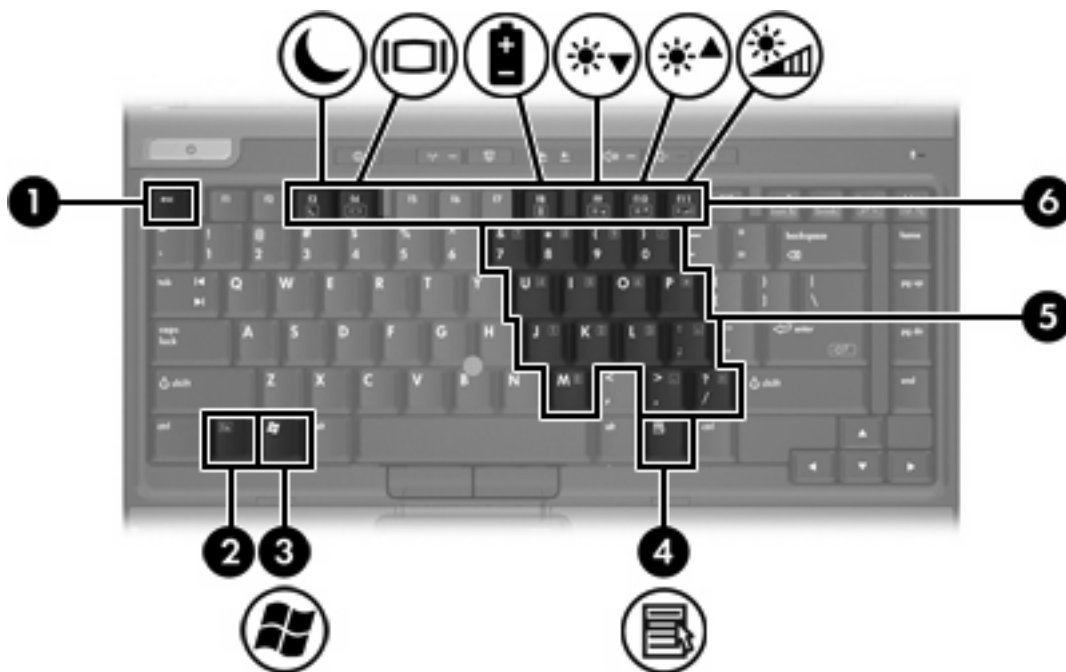


Komponente	Beschreibung
(1) Betriebstaste*	<p>Wenn der Computer ausgeschaltet ist, kann er mit der Betriebstaste eingeschaltet werden.</p> <p>Wenn der Computer nicht mehr reagiert und die Windows®-Verfahren zum Herunterfahren nicht verwendet werden können, halten Sie die Betriebstaste mindestens 5 Sekunden lang gedrückt, um den Computer auszuschalten.</p> <p>Weitere Informationen zu den Energieeinstellungen finden Sie unter Start > Systemsteuerung > System und Wartung > Energieoptionen.</p>
(2) Info Center-Taste	Startet Info Center, mit dem Sie auf verschiedene Softwarelösungen zugreifen können.
(3) Wireless-Taste*	Schaltet die Wireless-Funktion ein oder aus, stellt jedoch keine Wireless-Verbindung her.
	<p> Hinweis Zum Aufbau einer Wireless-Verbindung muss ein WLAN eingerichtet sein.</p>
(4) Präsentations-Taste	Startet die Präsentationsfunktion.
(5) Stummschalttaste	Zum Stummschalten oder Einschalten der Tonausgabe am Computer.
(6) Leisertaste	Verringert die Lautsprecher-Lautstärke.
(7) Lautertaste	Erhöht die Lautsprecher-Lautstärke.

Komponente	Beschreibung
(8) Fingerabdruck-Lesegerät	Ermöglicht die Anmeldung bei Windows per Fingerabdruck statt mit einem Kennwort.

*In dieser Tabelle sind die Werkseinstellungen beschrieben. Informationen zum Ändern der Werkseinstellungen finden Sie in den Benutzerhandbüchern unter Hilfe und Support.

Tasten im Tastenfeld

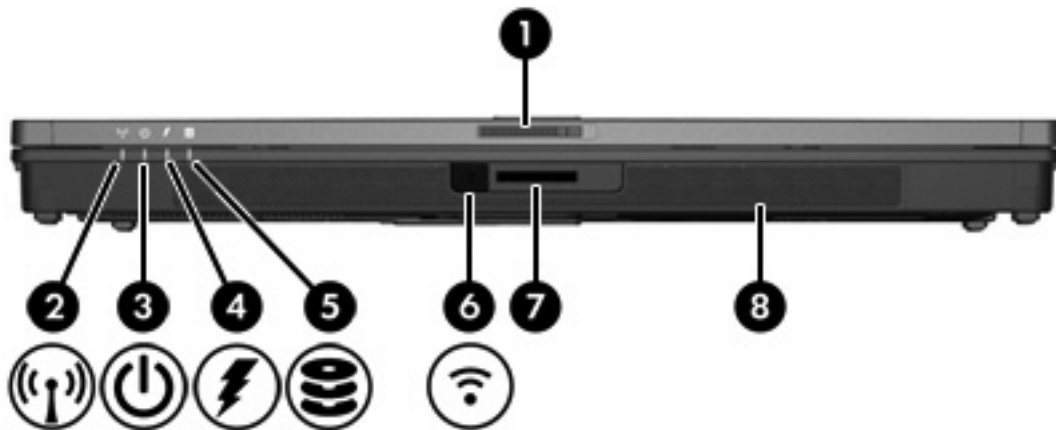


Komponente	Beschreibung
(1) esc -Taste	Diese Taste zeigt in Verbindung mit der fn -Taste Systeminformationen an.
(2) fn -Taste	Zum Ausführen häufig verwendeter Systemfunktionen in Kombination mit einer Funktionstaste bzw. der esc -Taste.
(3) Windows-Logo-Taste	Zeigt das Windows-Startmenü an.
(4) Windows-Anwendungstaste	Zum Einblenden des Kontextmenüs für Objekte unter dem Zeiger.
(5) Tasten des integrierten Ziffernblocks	Können wie die Tasten auf einem externen Ziffernblock verwendet werden.
(6) Funktionstasten	Zum Ausführen häufig verwendeter Systemfunktionen, wenn eine dieser Tasten zusammen mit der fn -Taste gedrückt wird.

Kurzbeschreibung der fn-Tastenkombinationen

Funktion	Tastenkombination
Anzeigen von Systeminformationen	fn+esc
Ausblenden der Systeminformationen	fn+esc, oder klicken Sie auf OK
Einleiten des Energiesparmodus	fn+f3
Umschalten zwischen Computerdisplay und externem Display	fn+f4
Anzeigen des Akkuladestands	fn+f8
Ausblenden des Akkuladestands	fn+f8
Verringern der Displayhelligkeit	fn+f9
Erhöhen der Displayhelligkeit	fn+f10
Einschalten bzw. Ausschalten des Lichtsensors	fn+f11


Komponenten an der Vorderseite



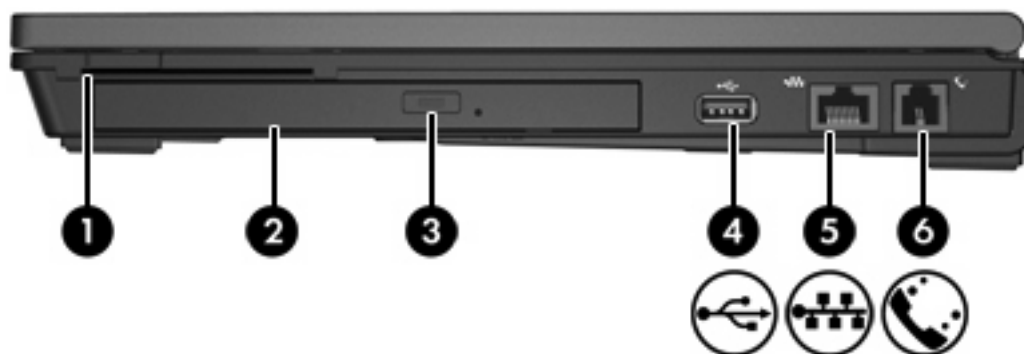
Komponente	Beschreibung
(1) Display-Entriegelung	Öffnet den Computer.
(2) Wireless-LED	Leuchtet: Ein integriertes Wireless-Gerät, z. B. ein WLAN-Gerät und/oder ein Bluetooth®-Gerät, ist eingeschaltet.
(3) Betriebsanzeige	Leuchtet: Der Computer ist eingeschaltet. Blinkt: Der Computer befindet sich im Energiesparmodus. Blinkt schnell: Schließen Sie ein Netzteil mit einer höheren Nennleistung an. Leuchtet nicht: Der Computer ist ausgeschaltet oder befindet sich im Ruhezustand.
(4) Akkuanzeige	Leuchtet gelb: Der Akku wird geladen. Leuchtet grün: Der Akku ist nahezu vollständig geladen. Blinkt gelb: Ein Akku, der die einzige Stromquelle des Systems bildet, hat eine niedrige Akkukapazität erreicht. Wenn der Akku eine kritische Akkukapazität erreicht hat, beginnt die Akkuanzeige schnell zu blinken. Leuchtet nicht: Wenn der Computer an eine externe Stromquelle angeschlossen ist, wird die Akkuanzeige ausgeschaltet, sobald alle Akkus im Computer vollständig aufgeladen sind. Wenn der Computer nicht an eine externe Stromquelle angeschlossen ist, leuchtet die Anzeige erst, wenn der Akku eine niedrige Akkukapazität erreicht hat.
(5) Laufwerksanzeige	<ul style="list-style-type: none"> Blinkt: Auf die Festplatte oder das optische Laufwerk wird gerade zugegriffen. Leuchtet gelb: HP Mobile Data Protection 3D hat die Festplatte vorübergehend „geparkt“.
(6) Infrarotanschluss	Ermöglicht die drahtlose Kommunikation zwischen dem Computer und einem optionalen IrDA-kompatiblen Gerät.
(7) Steckplatz für digitale Medien	Unterstützt SD (Secure Digital)-Speicherkarten.
(8) Lautsprecher	Dienen zur Audioausgabe des Computers.

Komponenten an der Rückseite



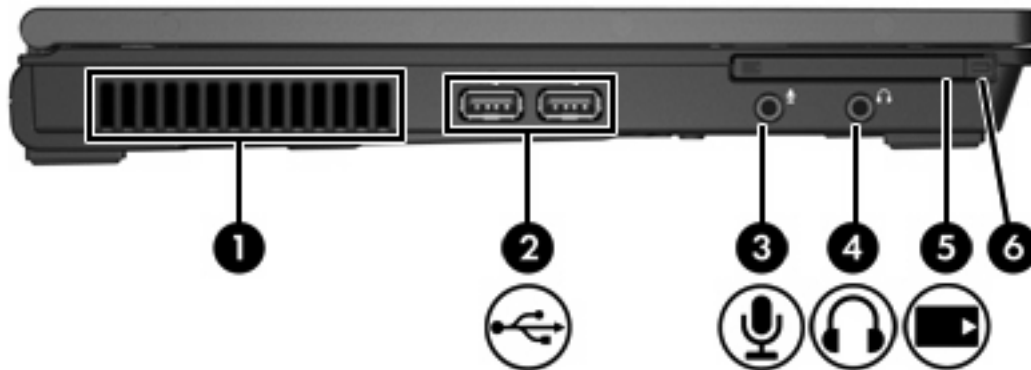
Komponente	Beschreibung
(1) Öffnung für die Diebstahlsicherung	Zum Befestigen eines optionalen Sicherheitskabels am Computer.  Hinweis Die Diebstahlsicherung soll zur Abschreckung dienen, kann eine missbräuchliche Verwendung oder einen Diebstahl des Computers jedoch nicht in jedem Fall verhindern.
(2) Netzanschluss	Zum Anschließen eines Netzteils.
(3) S-Video-Ausgangsbuchse	Zum Anschließen eines optionalen S-Video-Geräts, z. B. eines Fernsehgeräts, Videorecorders, Camcorders, Tageslichtprojektors oder einer Video Capture-Karte.
(4) Anschluss für externen Monitor	Zum Anschließen eines externen VGA-Monitors oder Projektors.

Komponenten an der rechten Seite



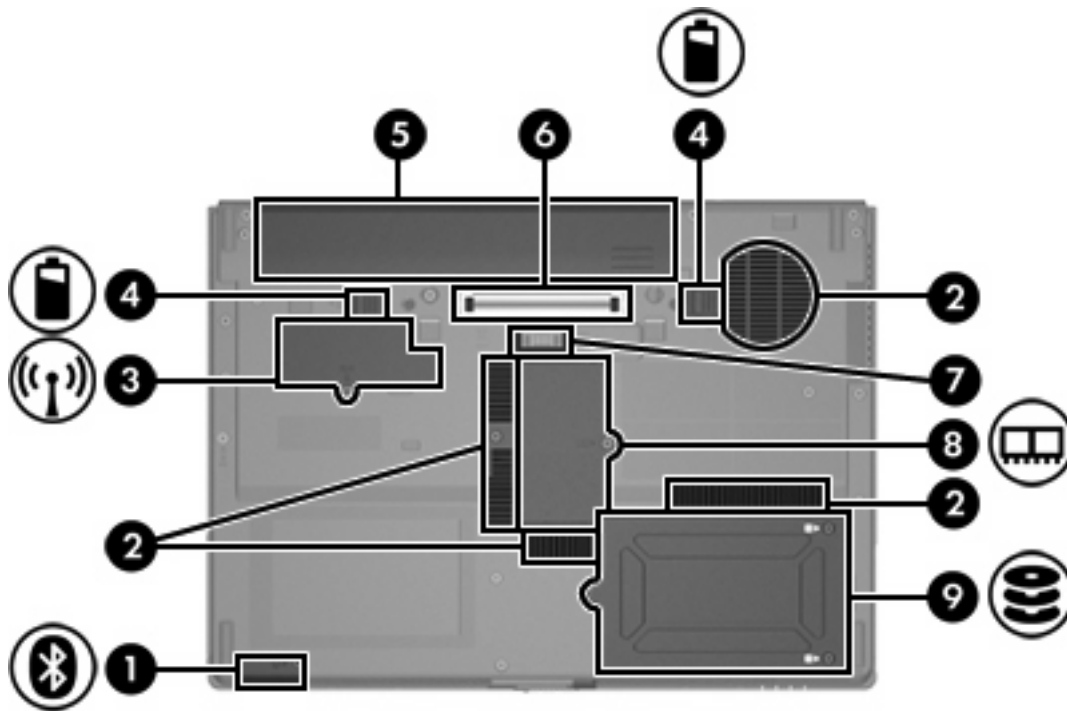
Komponente	Beschreibung
(1) Smart Card-Lesegerät	Unterstützt Smart Cards und Java™ Cards.
(2) Optisches MultiBay-Laufwerk	Zum Lesen optischer Discs.
(3) LED am optischen MultiBay-Laufwerk	Blinkt: Auf das optische Laufwerk wird soeben zugegriffen.
(4) USB-Anschluss	Zum Anschließen eines optionalen USB-Geräts.
(5) RJ-45-Buchse (Netzwerk)	Zum Anschließen eines Netzkabels.
(6) RJ-11-Buchse (Modem)	Zum Anschließen eines Modemkabels.

Komponenten an der linken Seite



Komponente	Beschreibung
(1) Lüftungsschlitze	<p>Sorgt für die erforderliche Luftzirkulation zum Kühlen interner Komponenten.</p> <p>VORSICHT Decken Sie die Lüftungsschlitze nicht ab, da es sonst zu einer Überhitzung kommen kann. Verwenden Sie das Notebook nur auf einer festen, ebenen Oberfläche. Vermeiden Sie die Blockierung der Luftzirkulation durch andere feste Objekte, wie beispielsweise einen in unmittelbarer Nähe aufgestellten Drucker, oder durch weiche Objekte, wie Bettwäsche, Teppiche oder Kleidung.</p> <p>Hinweis Der Lüfter des Computers startet automatisch, um interne Komponenten zu kühlen und den Computer vor Überhitzung zu schützen. Das Ein- und Ausschalten des Lüfters während des Betriebs ist normal.</p>
(2) USB-Anschlüsse (2)	Zum Anschließen eines optionalen USB-Geräts.
(3) Audioeingangsbuchse (Mikrofon)	Zum Anschließen eines optionalen Mikrofons eines Computer-Headsets, Stereo-Array- oder Monomikrofons.
(4) Audioausgangsbuchse (Kopfhörer)	Zum Übertragen von Audiosignalen, wenn das Gerät an optionale Stereolautsprecher mit eigener Stromversorgung, Kopfhörer, Ohrhörer, ein Headset oder TV-Audio angeschlossen ist.
(5) PC Card-Steckplatz	Unterstützt optionale 32-Bit (CardBus)- oder 16-Bit-PC Cards vom Typ I oder II.
(6) Auswurfmechanismus für den PC Card-Steckplatz	Zum Auswerfen der PC Card aus dem PC Card-Steckplatz

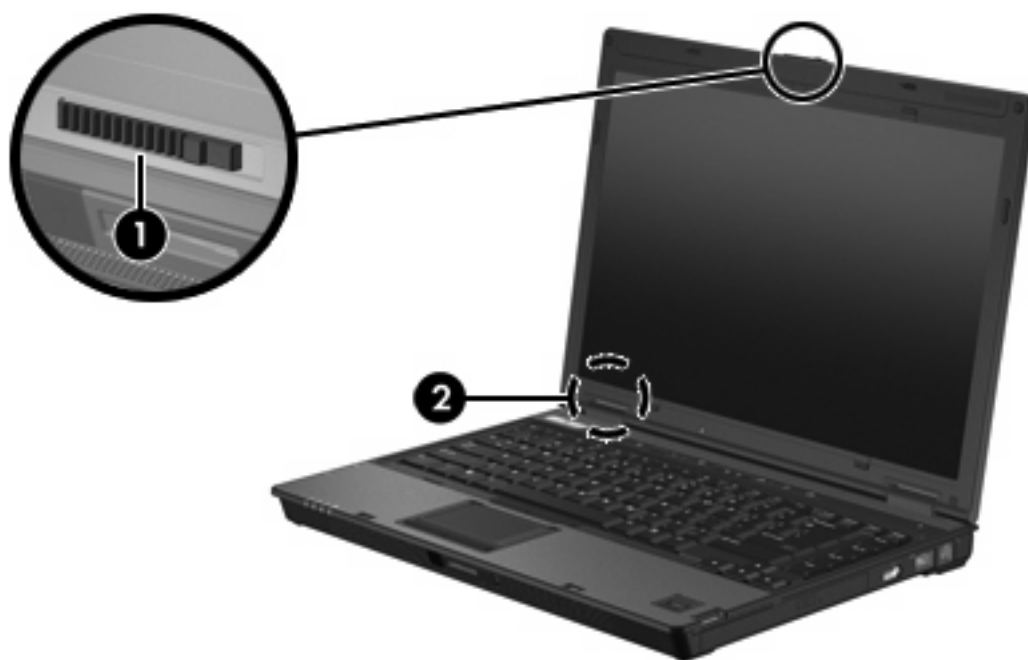
Komponenten an der Unterseite




Komponente	Beschreibung
(1) Bluetooth-Fach	Enthält ein Bluetooth-Gerät (nur bestimmte Modelle).
(2) Lüftungsschlitze (4)	<p>Sorgen für die erforderliche Luftzirkulation zum Kühlen interner Komponenten.</p> <p>VORSICHT Decken Sie die Lüftungsschlitze nicht ab, da es sonst zu einer Überhitzung kommen kann. Verwenden Sie das Notebook nur auf einer festen, ebenen Oberfläche. Vermeiden Sie die Blockierung der Luftzirkulation durch andere feste Objekte, wie beispielsweise einen in unmittelbarer Nähe aufgestellten Drucker, oder durch weiche Objekte, wie Bettwäsche, Teppiche oder Kleidung.</p> <p>Hinweis Der Lüfter des Computers startet automatisch, um interne Komponenten zu kühlen und den Computer vor Überhitzung zu schützen. Das Ein- und Ausschalten des Lüfters während des Betriebs ist normal.</p>
(3) Mini Card-Fach	<p>Enthält ein WLAN-Gerät (nur bestimmte Modelle).</p> <p>VORSICHT Um Systemblockierungen und Warnmeldungen zu vermeiden, ersetzen Sie das Gerät nur mit einer Mini Card, die von der zuständigen Behörde für Wireless-Geräte in Ihrem Land zugelassen ist. Wenn Sie das Gerät ersetzen und anschließend eine Warnmeldung erhalten, entfernen Sie das Gerät, um die Computerfunktionalität wiederherzustellen, und wenden Sie sich unter Hilfe und Support an den Kundendienst.</p>

Komponente	Beschreibung
(4) Akku-Entriegelungsschieber	Zum Freigeben des primären Akkus aus dem Akkufach.
(5) Akkufach	Enthält den Akku.
(6) Dockinganschluss	Zum Anschließen eines optionalen Dockinggeräts.
(7) Zusätzlicher Akkuanschluss	Zum Anschließen eines optionalen Akkus.
(8) Speichermodulfach	Enthält den Speichersteckplatz.
(9) Festplattenschacht	Enthält die Festplatte.

Displaykomponenten



Komponente	Beschreibung
(1) Display-Entriegelung	Öffnet den Computer.
(2) Interner Displayschalter	Schaltet das Display aus, wenn das Display geschlossen wird, während der Computer eingeschaltet ist.
	 Hinweis Der Schalter ist außen am Computer nicht sichtbar.

WLAN-Antennen

Zwei Wireless-Antennen senden und empfangen Signale von Wireless-Geräten über WLANs (Wireless Local Area Networks, lokale Wireless-Netzwerke). Diese Antennen sind außen am Computer nicht sichtbar.

Zulassungshinweise für Ihr Land/Ihre Region finden Sie in *Hinweise zu Zulassung, Sicherheit und Umweltverträglichkeit* unter Hilfe und Support.



Hinweis Achten Sie im Sinne einer optimalen Übertragung darauf, dass sich keine Gegenstände in unmittelbarer Umgebung der Antennen befinden.

Hinweis Das Computerdisplay muss geöffnet sein, bevor Sie eine Verbindung zu einem Wireless-Netzwerk herstellen können.



WWAN-Antenne


Über die Wireless-Antenne im Display-Gehäuse können Sie eine Verbindung zu einem WWAN (Wireless Wide Area Network, Wireless-WAN) und dann zum Internet herstellen, indem Sie das integrierte HP Broadband Wireless-Modul verwenden und die Dienste eines unterstützten Mobilnetzbetreibers in Anspruch nehmen.

Weitere Informationen zu HP Broadband Wireless und dazu, wie Sie sich bei diesem Dienst anmelden können, finden Sie im Handbuch *HP Broadband Wireless Getting Started* (Einführung in HP Broadband Wireless), das im Lieferumfang des Computers enthalten ist.



Zusätzliche Hardwarekomponenten



Komponente	Beschreibung
(1) Netzkabel*	Zum Anschließen des Netzteils an eine Steckdose.
(2) HP Smart-Netzteil	<p>Zum Umwandeln von Wechselstrom in Gleichstrom.</p> <p> Hinweis Der Computer wird mit Gleichstrom betrieben, der aus einer Wechsel- oder Gleichstromquelle stammen kann. Obwohl der Computer über eine autonome Gleichstromquelle betrieben werden kann, wird dringend empfohlen, ihn nur mit einem von HP gelieferten oder genehmigten Netzteil oder Gleichstromkabel zu betreiben.</p>
(3) Modemkabel*	Zum Anschließen des internen Modems an eine RJ-11-Telefonbuchse oder einen landesspezifischen Modemadapter.
(4) Akku*	Zur Stromversorgung des Computers, wenn er nicht an eine externe Stromquelle angeschlossen ist.
(5) Landesspezifischer Modemkabeladapter (bestimmte Modelle)	Zum Anpassen des Modemkabels an eine Telefonbuchse, die nicht dem RJ-11-Standard entspricht.

*Modem- und Netzkabel sowie Akkus unterscheiden sich äußerlich je nach Land/Region.

Etiketten

Die am Computer angebrachten Etiketten enthalten Informationen, die Sie möglicherweise für die Fehlerbeseitigung oder bei Mitnahme des Computers ins Ausland benötigen.

- Service-Etikett – Enthält den Handelsnamen und Namen der Produktfamilie, die Seriennummer (S/N) und die Produktnummer (P/N) des Computers. Halten Sie diese Angaben bereit, wenn Sie Customer Care kontaktieren. Das Service-Etikett ist unten am Computer angebracht.
- Microsoft-Echtheitszertifikat – Enthält den Microsoft® Windows®-Produktschlüssel. Den Produktschlüssel benötigen Sie eventuell, um das Betriebssystem zu aktualisieren oder zu reparieren. Das Zertifikat ist unten am Computer angebracht.
- Zulassungsetikett – Enthält Zulassungsinformationen für den Computer. Das Zulassungsetikett ist unten am Computer angebracht.
- Etikett zur Modemzulassung – Enthält Zulassungsinformationen für das Modem sowie die amtlichen Symbole, die in einigen Ländern/Regionen erforderlich sind, in denen das Modem für die Verwendung zugelassen wurde. Eventuell benötigen Sie diese Informationen bei Mitnahme des Computers ins Ausland. Das Etikett zur Modemzulassung ist unten am Computer angebracht.
- Zulassungsetikett(en) für Wireless-Geräte – Enthält Informationen über optionale Wireless-Geräte (für bestimmte Modelle) und die Zulassungssymbole einiger Länder/Regionen, in denen die Geräte zur Verwendung zugelassen wurden. Ein optionales Gerät kann ein WLAN-Gerät oder ein optionales Bluetooth®-Gerät sein. Wenn das Computermodell ein oder mehrere Wireless-Geräte enthält, ist mindestens ein Zulassungsetikett im Lieferumfang des Computers enthalten. Eventuell benötigen Sie diese Informationen bei Mitnahme des Computers ins Ausland. Die Zulassungsetiketten für Wireless-Geräte sind unten am Computer angebracht.

2 Technische Daten

Betriebsumgebung

Die Informationen zur Betriebsumgebung in der folgenden Tabelle können hilfreich sein, wenn Sie den Computer unter extremen Bedingungen verwenden oder transportieren möchten.

Messgröße	Metrisch	USA
Temperatur		
Betrieb (kein Schreiben auf optische Datenträger)	0 °C bis 35 °C	32 °F bis 95 °F
Betrieb (Schreiben auf optische Datenträger)	5 °C bis 35 °C	41 °F bis 95 °F
Lagerung	-20 °C bis 60 °C	-4 °F bis 140 °F
Relative Luftfeuchtigkeit (nicht kondensierend)		
Betrieb	10% bis 90%	10% bis 90%
Lagerung	5 bis 95%	5 bis 95%
Maximale Höhenlage (ohne Druckausgleich)		
Betrieb (14,7 bis 10,1 psia*)	-15 bis 3.048 m	-50 ft bis 10.000 ft
Lagerung (14,7 bis 4,4 psia*)	-15 bis 12.192 m	-50 ft bis 40.000 ft

*Pfund pro Quadratzoll (Pounds per square inch absolute, psia) ist eine in den USA gebräuchliche Maßeinheit des Drucks.

Nominale Eingangsleistung

Die Informationen zur elektrischen Leistung in diesem Abschnitt können hilfreich sein, wenn Sie Ihren Computer auf Auslandsreisen mitnehmen möchten.

Der Computer wird mit Gleichstrom betrieben, der aus einer Wechsel- oder Gleichstromquelle stammen kann. Obwohl der Computer über eine autonome Gleichstromquelle betrieben werden kann, wird dringend empfohlen, ihn nur mit einem von HP gelieferten oder genehmigten Netzteil oder Gleichstromkabel zu betreiben.

Der Computer ist für Gleichstrom ausgelegt, wobei die folgenden Spezifikationen eingehalten werden müssen.

Eingangsleistung	Nennwert
Betriebsspannung	18,5 V dc @ 3,5 A – 65 W; 19,0 V dc @ 4,74 A – 90 W
Betriebsstrom	3,5 A oder 4,9 A

Dieses Gerät wurde für IT-Stromversorgungsnetze in Norwegen mit einer Effektivspannung zwischen Phasen von nicht mehr als 240 V entwickelt.

Index

- A**
 - Akku
 - Beschreibung 18
 - Akkuanzeige, Beschreibung 4, 9
 - Akku-Entriegelungsschieber 14
 - Akkufach 14, 19
 - Akkuladestand 8
 - Anschluss, Stromnetz 10
 - Anschlüsse
 - Anschluss für externen Monitor 10
 - USB 11, 12
 - Antennen 16
 - Anwendungstaste, Windows 7
 - Audioausgangsbuchse (Kopfhörer) 12
 - Audioeingangsbuchse (Mikrofon) 12
- B**
 - Betriebsanzeige 4, 9
 - Betriebssystem
 - Microsoft-Echtheitszertifikat, Etikett 19
 - Produktschlüssel 19
 - Betriebstaste 6
 - Betriebsumgebung, technische Daten 20
 - Bildschirmanzeige umschalten 8
 - Bluetooth-Etikett 19
 - Bluetooth-Fach 13
 - Buchsen
 - Audioausgangsbuchse (Kopfhörer) 12
 - Audioeingangsbuchse (Mikrofon) 12
 - RJ-11-Buchse (Modem) 11
 - RJ-45 (Netzwerk) 11
- D**
 - Display
 - Anzeige umschalten 8
 - Displayhelligkeit, fn-Tastenkombinationen 8
 - Display-Entriegelung
 - Display 9
 - Display-Entriegelungsschieber 9, 15
 - Displayhelligkeit, fn-Tastenkombinationen 8
 - Displayschalter 15
 - Dockinganschluss 14
- E**
 - Echtheitszertifikat, Etikett 19
 - Energiesparmodus, fn-Tastenkombination 8
 - Entriegelungsschieber
 - Akku 14
 - Etiketten
 - Bluetooth 19
 - Microsoft-Echtheitszertifikat 19
 - Modemzulassung 19
 - Service-Etikett 19
 - Wireless-Gerät, Zulassung 19
 - WLAN 19
 - Zulassung 19
 - Externer Monitor, Anschluss 10
- F**
 - Fächer
 - Bluetooth 13
 - Mini Card 13
 - Speichermodul 14
 - Festplattenschacht, Beschreibung 14
 - Fingerabdruck-Lesegerät 7
- fn-Taste
 - Beschreibung 7
- fn-Tastenkombinationen
 - Akkuladestand 8
 - Bildschirmanzeige umschalten 8
 - Einleiten des Energiesparmodus 8
 - Einschalten des Lichtsensors 8
 - Erhöhen der Displayhelligkeit 8
 - Systeminformationen anzeigen 8
 - Verringern der Displayhelligkeit 8
- Funktionstasten
 - Beschreibung 7
- H**
 - Höhenlage, technische Daten 20
- I**
 - Info Center-Taste 6
 - Interner Displayschalter 15
- K**
 - Kabel
 - RJ-11-Buchse (Modem) 18
 - Komponenten
 - Display 15
 - Linke Seite 12
 - Oberseite 2
 - Rechte Seite 11
 - Rückseite 10
 - Unterseite 13
 - Vorderseite 9
 - Kopfhörerbuchse (Audioausgang) 12

L

Laufwerke
 Festplatte 14
 Optisches Laufwerk 11
Laufwerksanzeige 5, 9
Lautsprecher 9
LED am optischen Laufwerk 11
LED für die Feststelltaste 4
LED für die num-Taste 4
LEDs
 Akku 4, 9
 Feststelltaste 4
 Laufwerksanzeige 5, 9
 Lautstärke 4
 num-Modus 4
 Optisches Laufwerk 11
 Stromversorgung 4, 9
 Stummschaltung 4
 Wireless 4, 9
Lesegerät, Fingerabdruck 7
Luftfeuchtigkeit, technische
 Daten 20
Lüftungsschlitze 12, 13

M

Microsoft-Echtheitszertifikat,
 Etikett 19
Mikrofonbuchse
 (Audioeingang) 12
Mini Card-Fach 13
Modemkabeladapter 18
Modemzulassung, Etikett 19
Monitoranschluss, extern 10

N

Netzanschluss 10
Netzkabel 18
Netzkabel, Beschreibung 18
Netzteil
 Beschreibung 18
Netzwerk-Buchse (RJ-45) 11
Nominale Eingangsleistung,
 technische Daten 20

O

Öffnung für die
 Diebstahlsicherung 10
Optisches Laufwerk,
 Beschreibung 11

P

PC Card-Steckplatz 12
Präsentations-Taste 6
Produktname und –nummer des
 Computers 19
Produktschlüssel 19

R

Reisen mit dem Computer
 Betriebsumgebung, technische
 Daten 20
 Modemzulassung, Etikett 19
 Wireless-Gerät,
 Zulassungsetikett 19
RJ-11-Buchse (Modem) 11
RJ-11-Kabel (Modem) 18
RJ-45-Buchse (Netzwerk) 11

S

Schächte
 Akku 14, 19
 Bluetooth-Geräte 13
 Festplatte 14
Schieber
 Akku-Entriegelung 14
 Display-Entriegelung 9, 15
Seriennummer, Computer 19
Service-Etikett 19
Smart Card-Lesegerät 11
Speichermodule 14
Steckplätze
 Diebstahlsicherung 10
 PC Cards 12
 Speichermodul 14
Stummschalt-LED 4
Stummschalttaste 6
Systeminformationen
 Tastenkombination 8

T

Tasten
 esc 7
 fn-Taste 7
 Funktionstasten 7
 Stromversorgung 6
 Stummschaltung 6
 Windows-Anwendungstaste 7
 Windows-Logo-Taste 7
 Wireless 6
 Ziffernblocktasten 7

Technische Daten

 Betriebsumgebung 20
 Nominale
 Eingangsleistung 20
Temperatur, technische Daten 20

U

USB-Anschlüsse,
 Beschreibung 11, 12

V

Verriegeln,
 Diebstahlsicherung 10

W

Windows-Anwendungstaste 7
Windows-Logo-Taste 7
Wireless-Antennen 16
Wireless-Gerät,
 Zulassungsetikett 19
Wireless-LED 4, 9
Wireless-Taste 6
WLAN-Etikett 19
WLAN-Gerät 19
WWAN-Gerät 17

Z

Ziffernblocktasten 7
Zulassungsinformationen
 Modemzulassung, Etikett 19
 Wireless-Gerät,
 Zulassungsetikett 19
 Zulassungsetikett 19

