

ノートブック コンピュータの各部

ユーザ ガイド

© Copyright 2007 Hewlett-Packard
Development Company, L.P.

Microsoft および Windows は、米国 Microsoft Corporation の米国およびその他の国における登録商標です。Bluetooth はその所有者が所有する商標であり、使用許諾に基づいて Hewlett-Packard Company が使用しています。SD ロゴはその所有者の商標です。Java は、米国 Sun Microsystems, Inc. の米国またはその他の国における商標です。

本書の内容は、将来予告なしに変更されることがあります。HP 製品およびサービスに対する保証は、当該製品およびサービスに付属の保証規定に明示的に記載されているものに限られます。本書のいかなる内容も、当該保証に新たに保証を追加するものではありません。本書に記載されている製品情報は、日本国内で販売されていないものも含まれている場合があります。本書の内容につきましては万全を期しておりますが、本書の技術的あるいは校正上の誤り、省略に対して責任を負いかねますのでご了承ください。

初版：2007年1月

製品番号：430285-291

目次

1 各部の名称

表面の各部	2
ポインティング デバイス	2
タッチパッド	3
ランプ	4
ボタン、スイッチ、およびリーダー	6
キー	7
ホットキーのクイック リファレンス	8
前面の各部	9
背面の各部	10
右側面の各部	11
左側面の各部	12
裏面の各部	13
ディスプレイの各部	15
無線 LAN アンテナ	16
無線 WAN アンテナ	17
その他のハードウェア コンポーネント	18
ラベル	19

2 仕様

動作環境	20
定格入力電源	20

索引	22
----------	----

1 各部の名称

この章では、コンピュータのハードウェアの機能について説明します。

コンピュータに取り付けられているハードウェアの一覧を参照するには、以下の手順で操作します。

1. [スタート]→[コンピュータ]→[システムのプロパティ]の順に選択します。
2. 左側のパネルで、[デバイス マネージャ]をクリックします。

[デバイス マネージャ]を使用して、ハードウェアの追加またはデバイス設定の変更もできます。



注記 お使いのコンピュータに付属のコンポーネントは、地域やモデルによって異なる場合があります。この章の図は、ほとんどのモデルのコンピュータに搭載されている外部コンポーネントの標準的な機能を示しています。

表面の各部

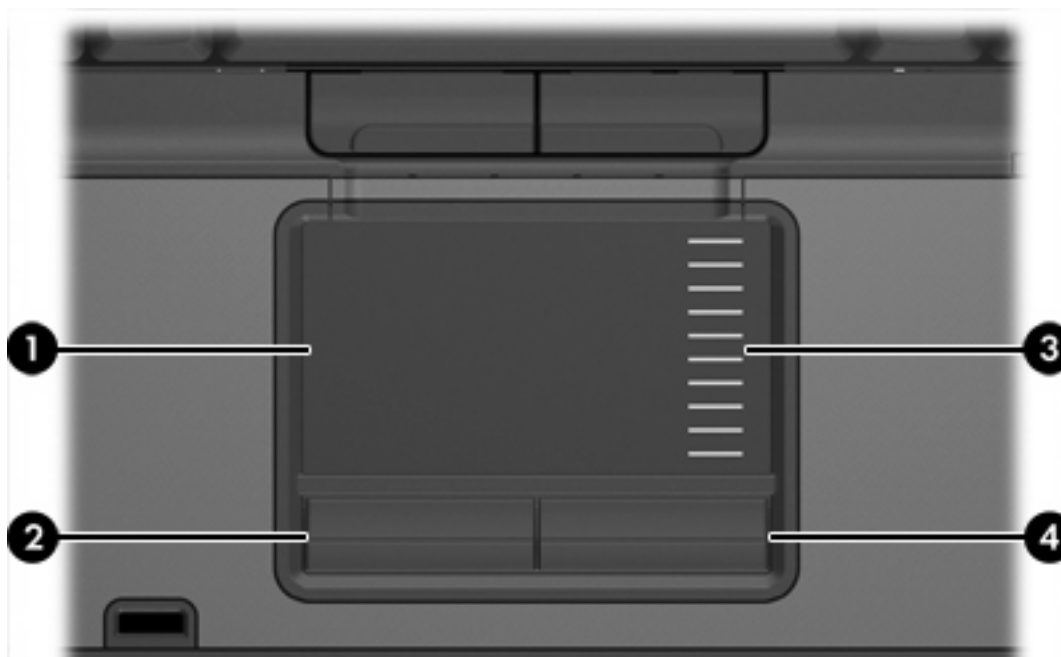
ポインティング デバイス



名称	説明
(1) 左のポインティングスティック ボタン	外付けマウスの左のボタンと同様に機能します
(2) ポインティングスティック	ポインタを移動したり、画面上のアイテムを選択またはアクティブにしたりします
(3) 右のポインティングスティック ボタン	外付けマウスの右のボタンと同様に機能します

*この表では初期設定の状態について説明しています。ポインティング デバイスの設定を表示したり変更したりするには、**[スタート]→[コントロール パネル]→[ハードウェアとサウンド]→[マウス]**の順に選択します。

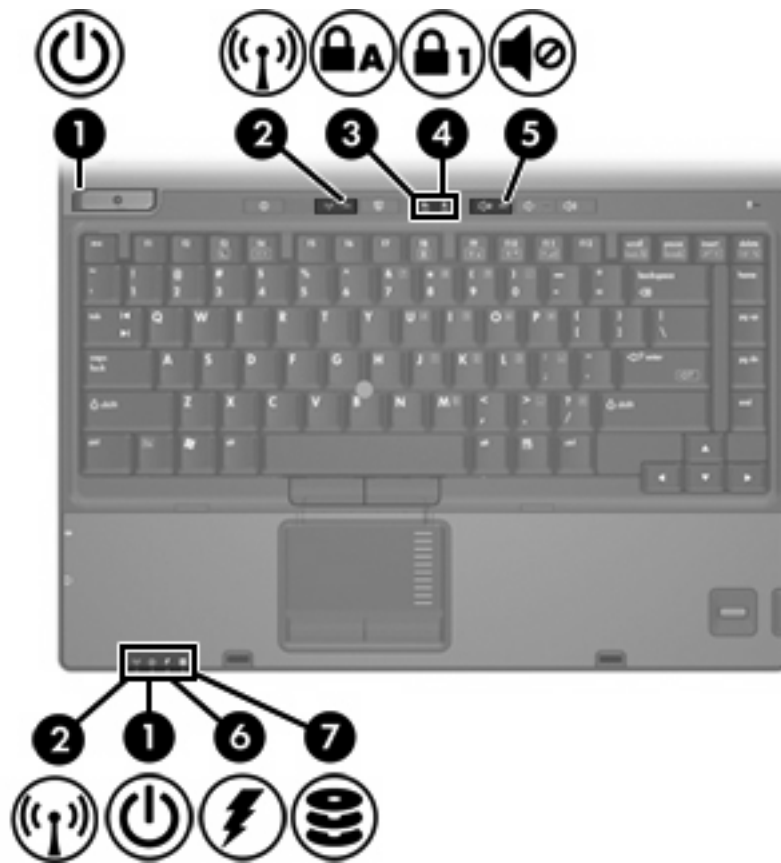
タッチパッド



名称	説明
(1) タッチパッド*	ポインタを移動したり、画面上のアイテムを選択またはアクティブにしたりします。スクロール、選択、ダブルクリックなど、その他のマウス機能も実行するように設定できます
(2) 左のタッチパッド ボタン*	外付けマウスの左のボタンと同様に機能します
(3) タッチパッドのスクロール ゾーン	画面を上下にスクロールします
(4) 右のタッチパッド ボタン*	外付けマウスの右のボタンと同様に機能します

*この表では初期設定の状態について説明しています。

ランプ




名称	説明
(1) 電源ランプ* (×2)	点灯：コンピュータの電源がオンになっています 点滅：コンピュータがスリープ状態になっています すばやい点滅：より大きい定格電力の AC アダプタを接続する必要があります 消灯：コンピュータの電源がオフになっているか、ハイバネーション状態になっています
(2) 無線ランプ† (2)	点灯：無線ローカルエリアネットワーク (LAN) や Bluetooth®などの内蔵無線デバイスがオンになっています
(3) Caps Lock ランプ	点灯：Caps Lock がオンの状態です
(4) Num Lock ランプ	点灯：Num Lock がオンであるか、内蔵テンキーが有効な状態です
(5) ミュート ランプ	点灯：コンピュータの音量が消音 (ミュート) されている状態です
(6) バッテリー ランプ	オレンジ色に点灯：バッテリーが充電中です 緑色に点灯：バッテリーが完全充電時に近い状態です オレンジ色で点滅：電源にバッテリーのみを使用している状態で、ローバッテリー状態になっています。完全なローバッテリー状態になると、バッテリー ランプがすばやく点滅し始めます

名称	説明
	<p>消灯：コンピュータが外部電源に接続されている場合は、コンピュータのすべてのバッテリーが完全に充電されるとバッテリーランプが消灯します。コンピュータが外部電源に接続されていない場合は、ローバッテリー状態になるまでランプが消灯したままになります</p>
(7) ドライブランプ	<ul style="list-style-type: none"> ● 点滅：ハードドライブまたはオプティカルドライブにアクセスしています ● オレンジ色に点灯：HP モバイル データ プロテクション 3D によって内蔵ハードドライブが一時停止しています
<p>*電源ランプは2つあり、両方とも同じ情報を通知します。電源ボタンのところにある電源ランプはコンピュータを開いているときにのみ見えます。もう一方の電源ランプは、コンピュータ前面の常に見える場所にあります。</p>	
<p>+無線ランプは2つあり、両方とも同じ情報を通知します。無線ボタンのところにある無線ランプはコンピュータを開いているときにのみ見えます。もう一方の無線ランプは、コンピュータ前面の常に見える場所にあります。</p>	

ボタン、スイッチ、およびリーダー

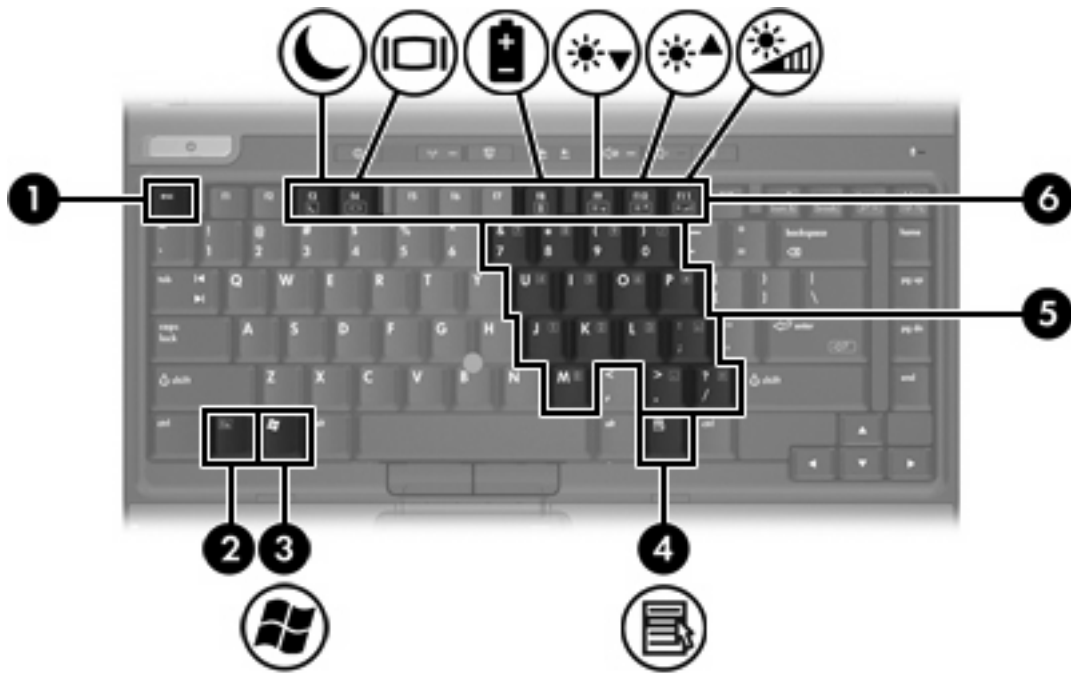


名称	説明
(1) 電源ボタン*	<p>コンピュータの電源が切れているときに電源ボタンを押すと、電源が入ります</p> <p>コンピュータが応答せず、Windows®のシャットダウン手順を実行できないときは、電源ボタンを5秒程度押し続けたままにすると、コンピュータの電源が切れます</p> <p>電源設定について詳しくは、[スタート]→[コントロールパネル]→[システムとメンテナンス]→[電源オプション]の順に選択します</p>
(2) Info Center Button (Info Center ボタン)	Info Center を起動します。Info Center を使用してさまざまなソフトウェアを起動できます
(3) 無線ボタン*	無線機能をオンまたはオフにしますが、無線接続は作成されません
	<p> 注記 無線接続を確立するには、無線ネットワークがセットアップされている必要があります</p>
(4) Presentation Button (プレゼンテーション ボタン)	プレゼンテーション機能をオンにします
(5) ミュート ボタン	コンピュータのサウンドを消音および再生します
(6) 音量下げボタン	スピーカの音量を下げます
(7) 音量上げボタン	スピーカの音量を上げます

名称	説明
(8) 指紋認証システム	パスワードの代わりに指紋認証を使用して Windows オペレーティング システムにログオンできます

*この表では初期設定の状態について説明しています。初期設定値の変更については、[ヘルプとサポート]からユーザ ガイドを参照してください。

キー

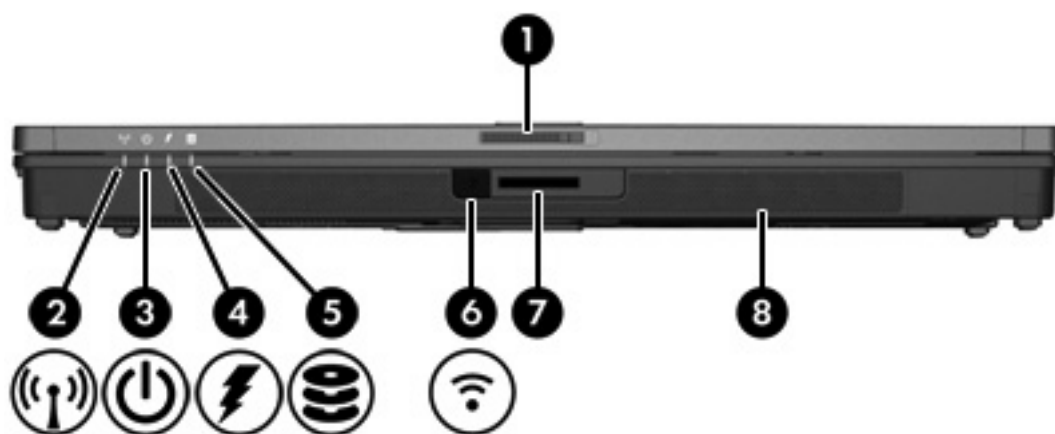


名称	説明
(1) esc キー	fn キーと組み合わせて押すことによって、システム情報を表示します
(2) fn キー	ファンクション キーまたは esc キーと組み合わせて押すことによって、頻繁に使うシステムの機能を実行します
(3) Windows ロゴ キー	Windows の[スタート]メニューを表示します
(4) Windows アプリケーション キー	マウス ポインタが指しているアイテムのショートカットメニューを表示します
(5) 内蔵テンキー	外付けのテンキーと同じように使用できます
(6) ファンクション キー	fn キーと組み合わせて押すことによって、頻繁に使うシステムの機能を実行します

ホットキーのクイック リファレンス

機能	キーの組み合わせ
システム情報の表示	fn + esc
システム情報の消去	fn + esc または[OK]をクリックする
スリープの起動	fn + f3
コンピュータのディスプレイと外付けディスプレイの画面の切り替え	fn + f4
バッテリー情報の表示	fn + f8
バッテリー情報の消去	fn + f8
画面の輝度を下げる	fn + f9
画面の輝度を上げる	fn + f10
周辺光センサのオンとオフの切り替え	fn + f11


前面の各部



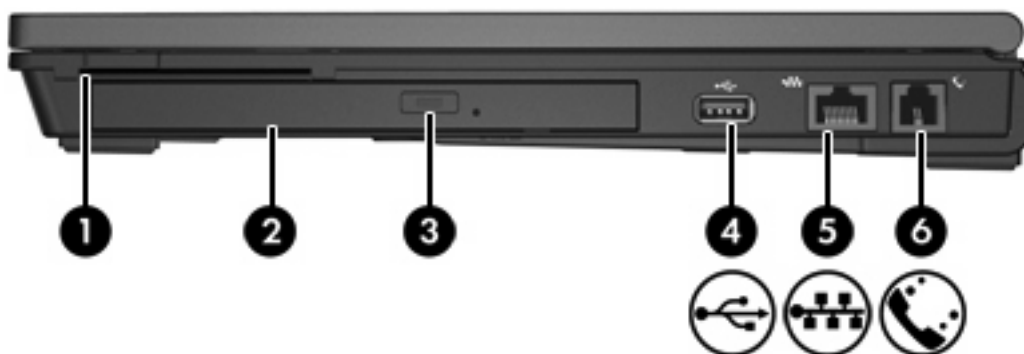
名称	説明
(1) ディスプレイ リリース ラッチ	コンピュータを開けるときに使用します
(2) 無線ランプ	点灯：無線ローカルエリア ネットワーク（LAN）や Bluetooth®などの内蔵無線デバイスがオンになっています
(3) 電源ランプ	点灯：コンピュータの電源がオンになっています 点滅：コンピュータがスリープ状態になっています すばやい点滅：より大きい定格電力の AC アダプタを接続する必要があります 消灯：コンピュータの電源がオフになっているか、ハイバネーション状態になっています
(4) バッテリー ランプ	オレンジ色に点灯：バッテリーが充電中です 緑色に点灯：バッテリーが完全充電時に近い状態です オレンジ色で点滅：電源にバッテリーのみを使用している状態で、ローバッテリー状態になっています。完全なローバッテリー状態になると、バッテリー ランプがすばやく点滅し始めます 消灯：コンピュータが外部電源に接続されている場合は、コンピュータのすべてのバッテリーが完全に充電されるとバッテリー ランプが消灯します。コンピュータが外部電源に接続されていない場合は、ローバッテリー状態になるまでランプが消灯したままになります
(5) ドライブ ランプ	<ul style="list-style-type: none"> 点滅：ハードドライブまたはオプティカル ドライブにアクセスしています オレンジ色に点灯：HP モバイル データ プロテクション 3D によってハードドライブが一時停止しています
(6) 赤外線ポート	別売の IrDA 互換デバイスとの間で無線通信を行います
(7) メディア スロット	SD（Secure Digital）メモリ カードに対応しています
(8) スピーカ	コンピュータのサウンドを出力します

背面の各部



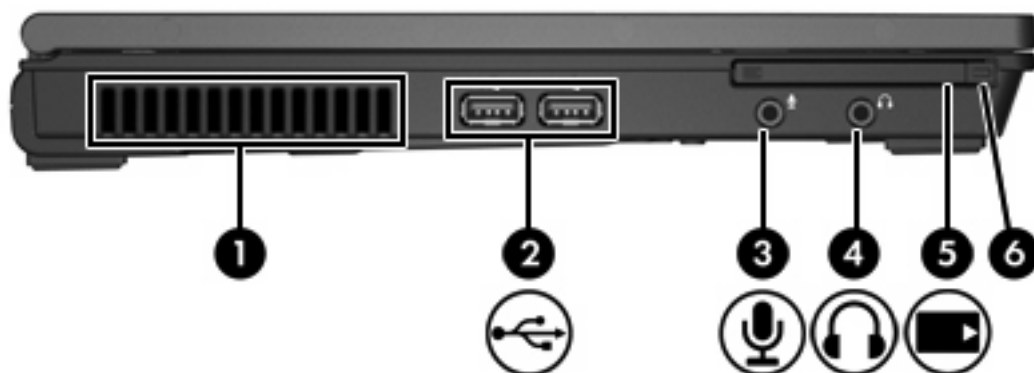
名称	説明
(1) セキュリティ ロック ケーブル用スロット	別売のセキュリティ ロック ケーブルでコンピュータを固定物に接続することによって、盗難を防止します  注記 セキュリティ ロック ケーブルに抑止効果はありますが、コンピュータの盗難や誤った取り扱いを完全に防ぐものではありません
(2) 電源コネクタ	AC アダプタを接続します
(3) S ビデオ出力コネクタ	テレビ、ビデオデッキ、ビデオカメラ、オーバーヘッド プロジェクタ、ビデオ キャプチャ カードなどの別売の S ビデオ機器を接続します
(4) 外付けモニタ ポート	外付け VGA モニタまたはプロジェクタを接続します


右側面の各部



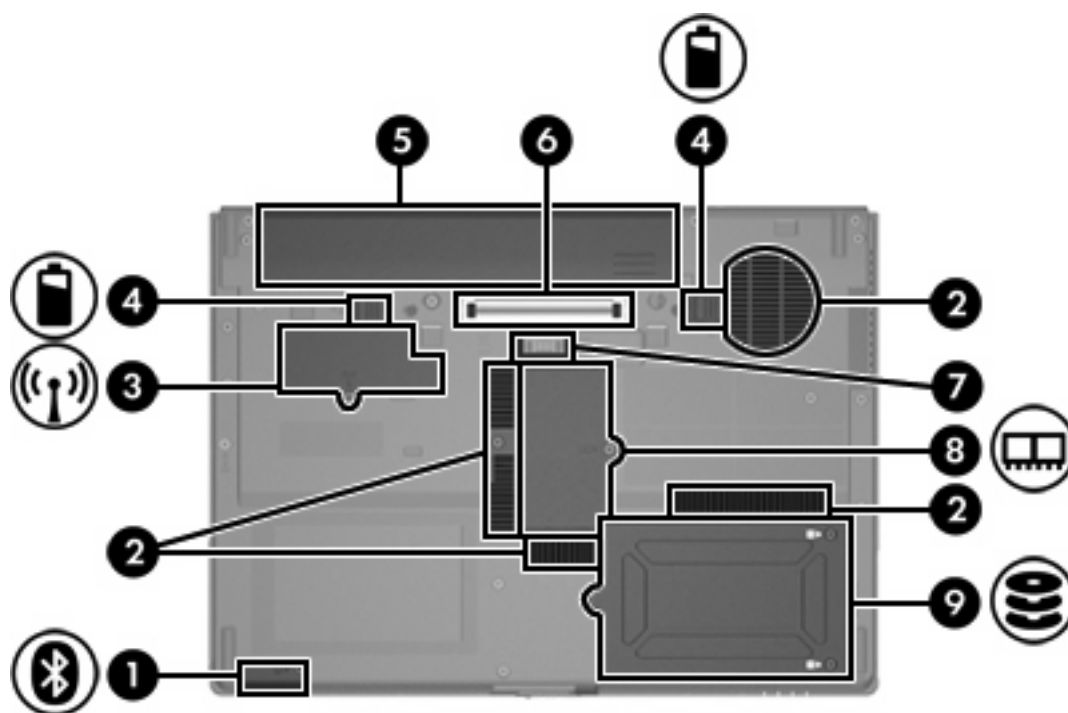
名称	説明
(1) スマートカードリーダー	スマートカードおよび Java™ Card に対応しています
(2) マルチベイ オプティカルドライブ	オプティカルディスクを読み取ります
(3) マルチベイ オプティカルドライブランプ	点滅: オプティカルドライブにアクセスしています
(4) USBポート	別売の USB デバイスを接続します
(5) RJ-45 (ネットワーク) コネクタ	ネットワークケーブルを接続します
(6) RJ-11 (モデム) コネクタ	モデムケーブルを接続します

左側面の各部



名称	説明
(1) 通気孔	コンピュータ内部の温度が上がりすぎないように空気を通します  注意 過熱を防ぐため、通気孔はふさがらないでください。コンピュータは、机のようなしっかりとした水平なところに設置してください。通気を妨げる恐れがありますので、隣にプリンタなどの表面の硬いものを設置したり、枕や毛布、または衣類などの表面が柔らかいものを敷いたりしないでください
(2) USB ポート (×2)	別売の USB デバイスを接続します
(3) オーディオ入力 (マイク) コネクタ	別売のコンピュータ用の外付けヘッドセットマイク、ステレオアレイマイクまたはモノラルマイクを接続します
(4) オーディオ出力 (ヘッドフォン) コネクタ	別売の電源付きステレオスピーカー、ヘッドフォン、イヤフォン、ヘッドセット、テレビオーディオなどを接続したときに、コンピュータのサウンドを出力します
(5) PC カードスロット	別売の Type I および Type II の 32 ビット (CardBus) PC カード、または 16 ビットの PC カードに対応しています
(6) PC カードイジェクト ボタン	PC カードを PC カードスロットから取り出します

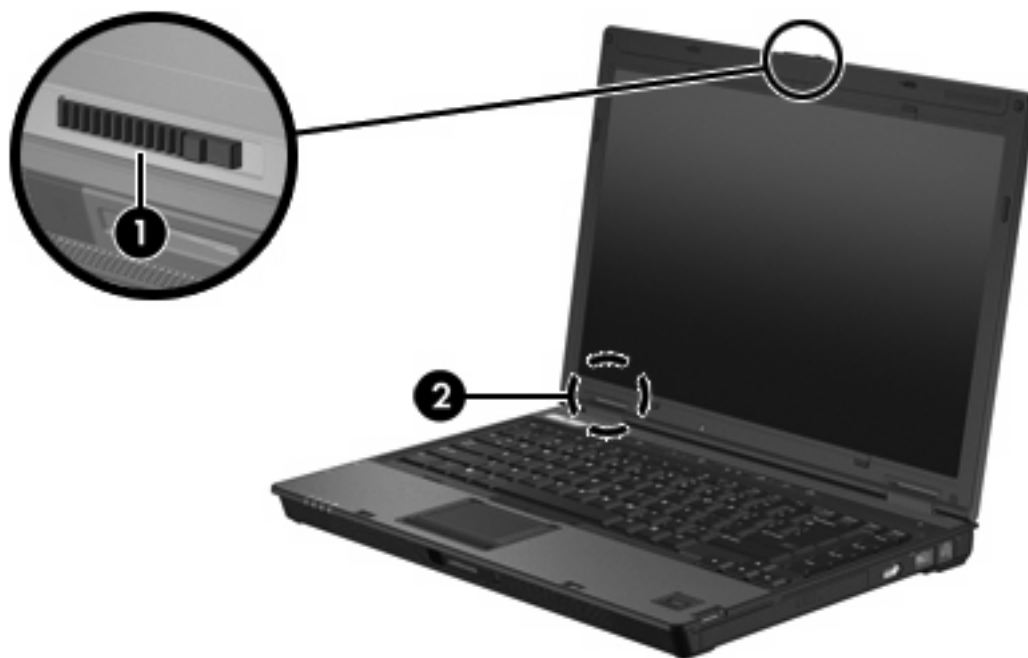
裏面の各部



名称	説明
(1) Bluetooth コンパートメント	Bluetooth デバイスがあります (一部のモデルのみ)
(2) 通気孔 (×4)	<p>コンピュータ内部の温度が上がりすぎないように空気を通します</p> <p>注意 過熱を防ぐため、通気孔はふさがらないでください。コンピュータは、机のようなしっかりとした水平なところに設置してください。通気を妨げる恐れがありますので、隣にプリンタなどの表面の硬いものを設置したり、枕や毛布、または衣類などの表面が柔らかいものを敷いたりしないでください</p> <p>注記 内部コンポーネントを冷却して過熱を防ぐため、コンピュータのファンは自動的に作動します。通常の操作を行っているときに内部ファンが回転したり停止したりしますが、これは正常な動作です</p>
(3) ミニカード コンパートメント	<p>無線 LAN デバイスがあります (一部のモデルのみ)</p> <p>注意 システムが反応しなくなったりエラーメッセージが表示されたりすることを防ぐために、ミニカード デバイスを取り替える場合は、日本国内の無線デバイスの認定/承認機関でこのコンピュータ用に認定されたデバイスだけを使用してください。デバイスを取り替えた後にエラーメッセージが表示される場合は、デバイスを取り外してコンピュータを元の状態に戻した後で、[ヘルプとサポート]からサポート窓口にお問い合わせください</p>
(4) バッテリー リリース ラッチ	バッテリー ベイからバッテリーを取り外します
(5) バッテリー ベイ	バッテリーを装着します

名称	説明
(6) ドッキング コネクタ	別売のドッキング デバイスを接続します
(7) オプション バッテリ コネクタ	別売のオプション バッテリを接続します
(8) メモリ モジュール コンパートメント	メモリ モジュール スロットがあります
(9) ハードドライブ ベイ	ハードドライブを装着します

ディスプレイの各部



名称	説明
(1) ディスプレイ リリース ラッチ	コンピュータを開けるときに使用します
(2) 内蔵ディスプレイ スイッチ	コンピュータの電源が入ったままディスプレイを閉じたときに、ディスプレイの電源を切ります
	 注記 このスイッチはコンピュータの外側からは見えません

無線 LAN アンテナ

2つの無線 LAN アンテナは、無線ローカル エリア ネットワーク（無線 LAN）を介して無線デバイスの信号を送受信します。これらのアンテナはコンピュータの外側からは見えません。

お住まいの地域に関する規定情報については、[ヘルプとサポート]から『規定、安全、および環境に関するご注意』を参照してください。



注記 最適な転送のため、アンテナの周囲には障害物を置かないでください。

注記 コンピュータのディスプレイを開かないと、無線ネットワークに接続できません。



無線 WAN アンテナ

ディスプレイ周縁部内の無線 WAN アンテナを使用して、無線ワイド エリア ネットワーク（無線 WAN）に接続することができ、そこから統合 HP ブロードバンド無線モジュールおよび対応する携帯電話ネットワーク事業者のサービスを利用して、インターネットに接続することができます。

HP ブロードバンド無線およびサービスへの加入方法について詳しくは、コンピュータに付属の『HP Broadband Wireless お使いになる前に』を参照してください。



その他のハードウェア コンポーネント



名称	説明
(1) 電源コード*	AC アダプタと電源コンセントを接続します
(2) HP スマート AC アダプタ	AC 電源を DC 電源に変換します
(3) モデム ケーブル*	内蔵のモデムを RJ-11 電話コネクタまたは各国仕様のモデム アダプタに接続するときに使用します
(4) バッテリー*	コンピュータが外部電源に接続されていないときに、コンピュータに電力を供給します
(5) 各国仕様のモデム ケーブル アダプタ (アダプタが必要な国や地域で販売されるモデルのみ。日本向け製品には同梱されていません)	モデム ケーブルを RJ-11 電話コネクタ以外のコネクタに接続するときに使用します

注記 このコンピュータは、AC 電源または DC 電源から供給される DC 電力で動作します。コンピュータは単独の DC 電源で動作しますが、コンピュータの電力供給には、このコンピュータ用に HP から提供および認可されている AC アダプタまたは DC 電源コードのみを使用する必要があります

*モデム ケーブル、バッテリー パック、および電源コードは、地域や国によって外観が異なります。このコンピュータを日本国内で使用する場合は、製品に同梱されていた電源コードをお使いください。同梱されていた電源コードは、他の製品では使用できません。

ラベル

コンピュータに貼付されているラベルには、システムの問題を解決したり、コンピュータを日本国外で使用したりするときに必要な情報が記載されています。

- サービス タグ：お使いのコンピュータの製造元、シリーズ名、シリアル番号 (s/n)、および製品番号 (p/n) が記載されています。この情報は、サポート窓口に問い合わせるときに必要です。サービス タグ ラベルは、コンピュータの裏面に貼付されています。
- Microsoft Certificate of Authenticity：Microsoft® Windows®のプロダクト キー (Product Key、Product ID) が記載されています。プロダクト キーは、オペレーティング システムのアップデートまたは問題解決のときに必要になる場合があります。このラベルは、コンピュータの裏面に貼付されています。
- 規定ラベル：コンピュータの規定に関する情報が記載されています。規定ラベルは、コンピュータの裏面に貼付されています。
- モデム認定/認証ラベル：モデムの規定に関する情報、および各国でのモデムの認定/認証マークや番号の一覧が記載されています。日本国外で無線デバイスを使用するとき、この情報が必要になる場合があります。モデム認定/認証ラベルは、コンピュータの裏面に貼付されています。
- 無線認定/認証ラベル：別売の無線デバイスに関する情報 (一部のモデルのみ)、および各国でのデバイスの認定/認証マークや番号の一覧が記載されています。別売のデバイスは、無線ローカル エリア ネットワーク (無線 LAN) デバイスまたは Bluetooth®デバイスなどです。お使いのコンピュータに1つ以上の無線デバイスが付属している場合は、1つ以上の無線認定/認証ラベルが貼付されています。日本国外で無線デバイスを使用するとき、この情報が必要になる場合があります。無線認定/認証ラベルはコンピュータの裏面に貼付されています。

2 仕様

動作環境

次の表に、コンピュータを苛酷な環境で使用する場合に役立つ、作業環境に関する情報を記載します。

項目	メートル	U.S.
温度		
動作時（通常）	0 ~ 35°C	32 ~ 95°F
動作時（オプティカル ディスク書き込み中）	5 ~ 35°C	41 ~ 95°F
非動作時	-20 ~ 60°C	-4 ~ 140°F
相対湿度（結露しないこと）		
動作時	10 ~ 90%	10 ~ 90%
非動作時	5 ~ 95%	5 ~ 95%
最大標高（非与圧）		
動作時（14.7 ~ 10.1 psia*）	-15 ~ 3,048 m	-50 ~ 10,000 フィート
非動作時（14.7 ~ 4.4 psia*）	-15 ~ 12,192 m	-50 ~ 40,000 フィート

*psia（Pounds per Square Inch Absolute）は標高を測定するための別の単位です。

定格入力電源

ここで説明する電源の情報は、お使いのコンピュータを国外で使用する場合に役立ちます。

このコンピュータは、AC 電源または DC 電源から供給される DC 電力で動作します。コンピュータは単独の DC 電源で動作しますが、コンピュータの電力供給には、このコンピュータ用に HP から提供および認可されている AC アダプタまたは DC 電源コードのみを使用する必要があります。

お使いのコンピュータは、以下の仕様の DC 電力で動作できます。

入力電源	定格
動作電圧	18.5 V DC（3.5 A、65 W の場合）、19.0 V DC（4.74 A、90 W の場合）
動作電流	3.5 A、または 4.9 A

この製品は、最低充電量 240 Vrms 以下の相対電圧によるノルウェーの IT 電源システム用に設計されています。

索引

- A**
 - AC アダプタ
確認 18
- B**
 - Bluetooth コンパートメント 13
 - Bluetooth ラベル 19
- C**
 - Caps Lock ランプ 4
 - Certificate of Authenticity ラベル 19
- F**
 - fn キー
位置 7
- I**
 - Info Center ボタン 6
- M**
 - Microsoft Certificate of Authenticity ラベル 19
- N**
 - Num Lock ランプ 4
- P**
 - PC カード スロット 12
- R**
 - RJ-11 (モデム) ケーブル 18
 - RJ-11 (モデム) コネクタ 11
 - RJ-45 (ネットワーク) コネクタ 11
- U**
 - USB ポート、位置 11, 12
- W**
 - Windows アプリケーション キー 7
 - Windows ロゴ キー 7
- あ**
 - アプリケーション キー、Windows 7
 - アンテナ 16
- お**
 - オーディオ出力 (ヘッドフォン) コネクタ 12
 - オーディオ入力 (マイク) コネクタ 12
 - オプティカル ドライブ、位置 11
 - オプティカル ドライブ ランプ 11
 - オペレーティング システム
Microsoft Certificate of Authenticity ラベル 19
 - プロダクト キー 19
 - 温度の仕様 20
- か**
 - 各部
 - 前面 9
 - ディスプレイ 15
 - 背面 10
 - 左側面 12
 - 表面 2
 - 右側面 11
 - 裏面 13
 - 画面、切り替え 8
 - 画面の輝度のホットキー 8
 - 環境の仕様 20
- き**
 - キー
 - esc 7
- fn** 7
- Windows アプリケーション 7
- Windows ロゴ 7
- テンキー 7
- ファンクション 7
- 規定情報
 - 規定ラベル 19
 - 無線認定/認証ラベル 19
 - モデム認定/認証ラベル 19
- け**
 - ケーブル
 - RJ-11 (モデム) 18
- こ**
 - コード、電源、確認 18
 - コネクタ
 - RJ-11 (モデム) 11
 - RJ-45 (ネットワーク) 11
 - オーディオ出力 (ヘッドフォン) 12
 - オーディオ入力 (マイク) 12
 - コネクタ、電源 10
 - コンパートメント
 - Bluetooth 13
 - ミニカード 13
 - メモリ モジュール 14
 - コンピュータの持ち運び
環境の仕様 20
 - 無線認定/認証ラベル 19
 - モデム認定/認証ラベル 19
- さ**
 - サービス タグ 19
- し**
 - システム情報
 - ホットキー 8
 - 湿度の仕様 20
 - 指紋認証システム 7

- 仕様
 - 定格入力電源 20
 - 動作環境 20
- シリアル番号、コンピュータ 19
- す**
 - スピーカ 9
 - スマートカードリーダー 11
 - スリープホットキー 8
 - スロット
 - PCカード 12
 - セキュリティロックケーブル 10
 - メモリモジュール 14
- せ**
 - 製品名および製品番号、コンピュータ 19
 - セキュリティロックケーブル用スロット 10
- そ**
 - 外付けモニターポート 10
- つ**
 - 通気孔 12, 13
- て**
 - 定格入力電源の仕様 20
 - ディスプレイスイッチ 15
 - ディスプレイ
 - 画像、切り替え 8
 - 画面の輝度のホットキー 8
 - ディスプレイリリースラッチ 9, 15
 - テンキー 7
 - 電源コード 18
 - 電源コネクタ 10
 - 電源ボタン 6
 - 電源ランプ 4, 9
- と**
 - 動作環境の仕様 20
 - ドッキングコネクタ 14
 - ドライブ
 - オプティカル 11
 - ハード 14
 - ドライブランプ 5, 9
- な**
 - 内蔵ディスプレイスイッチ 15
- に**
 - 認証システム、指紋 7
- ね**
 - ネットワーク (RJ-45) コネクタ 11
- は**
 - ハードドライブベイ、位置 14
 - バッテリーの充電情報 8
 - バッテリー
 - 確認 18
 - バッテリーベイ 13, 19
 - バッテリーランプ、位置 4, 9
 - バッテリーリリースラッチ 13
- ひ**
 - 標高の仕様 20
- ふ**
 - ファンクションキー
 - 位置 7
 - プレゼンテーションボタン 6
 - プロダクトキー 19
- へ**
 - ベイ
 - Bluetooth デバイス 13
 - ハードドライブ 14
 - バッテリー 13, 19
 - ヘッドフォン (オーディオ出力) コネクタ 12
- ほ**
 - ポート
 - USB 11, 12
 - 外付けモニター 10
 - ボタン
 - 電源 6
 - ミュート 6
 - 無線 6
 - ホットキー
 - 画面の輝度を上げる 8
 - 画面の輝度を下げる 8
 - 画面の切り替え 8
 - システム情報の表示 8
 - 周辺光センサの設定 8
- スリープの起動 8
- バッテリーの充電情報 8
- ま**
 - マイク (オーディオ入力) コネクタ 12
- み**
 - ミニカードコンパートメント 13
 - ミュートボタン 6
 - ミュートランプ 4
- む**
 - 無線 LAN デバイス 19
 - 無線 LAN ラベル 19
 - 無線 WAN デバイス 17
 - 無線アンテナ 16
 - 無線認定/認証ラベル 19
 - 無線ボタン 6
 - 無線ランプ 4, 9
- め**
 - メモリモジュールコンパートメント 14
- も**
 - モデムケーブルアダプタ 18
 - モデム認定/認証ラベル 19
 - モニターポート、外付け 10
- ら**
 - ラッチ
 - ディスプレイリリース 9, 15
 - バッテリーリリース 13
 - ラベル
 - Bluetooth 19
 - Microsoft Certificate of Authenticity 19
 - 規定 19
 - サービスタグ 19
 - 無線 LAN 19
 - 無線認定/認証 19
 - モデム認定/認証 19
 - ランプ
 - Caps Lock 4
 - Num Lock 4
 - オプティカルドライブ 11
 - 音量 4
 - 電源 4, 9

ドライブ 5, 9
バッテリー 4, 9
ミュート 4
無線 4, 9

リ

リリース ラッチ
ディスプレイ 9
バッテリー 13

ろ

ロック、セキュリティ ケーブル 10

