

Kannettavan esittely

Käyttöopas

© Copyright 2007 Hewlett-Packard
Development Company, L.P.

Microsoft ja Windows ovat Microsoft Corporationin Yhdysvalloissa rekisteröimiä tavaramerkkejä. Bluetooth on omistajansa tavaramerkki, jota Hewlett-Packard Company käyttää lisenssillä. SD-logo on omistajansa tavaramerkki. Java on Sun Microsystems, Inc:n tavaramerkki Yhdysvalloissa.

Tässä olevat tiedot voivat muuttua ilman ennakoilmoitusta. Ainoat HP:n tuotteita ja palveluja koskevat takuut mainitaan erikseen kyseisten tuotteiden ja palveluiden mukana toimitettavissa takuehdoissa. Tässä aineistossa olevat tiedot eivät oikeuta lisätakuihin. HP ei vastaa tässä esiintyvistä mahdollisista teknisistä tai toimituksellisista virheistä tai puutteista.

Ensimmäinen painos: Tammikuu 2007

Oppaan osanumero: 430285-351

Sisällysluettelo

1 Osat

Päällä olevat osat	2
Osoitinlaitteet	2
Kosketusalusta	3
Merkkivalot	4
Painikkeet, kytkimet ja lukijat	6
Näppäimet	7
Pikanäppäinten pikaopas	7
Edessä olevat osat	9
Takana olevat osat	10
Oikealla sivulla olevat osat	11
Vasemmalla sivulla olevat osat	12
Pohjassa olevat osat	13
Näytön osat	15
WLAN-antennit	16
WWAN-antenni	17
Lisälaitteet	18
Tarrat	19

2 Tekniset tiedot

Käyttöympäristö	20
Nimellinen virransyöttö	20

Hakemisto	22
------------------------	-----------

1 Osat

Tässä luvussa esitellään tietokoneen laitteisto-ominaisuudet.

Saat näkyviin tietokoneeseen asennettujen laitteiden luettelon seuraavasti:

1. Valitse **Käynnistä > Tietokone > Järjestelmän ominaisuudet**.
2. Valitse vasemmasta ruudusta **Laitehallinta**.

Voit myös lisätä uusia laitteita ja muuttaa laitemäärityksiä Laitehallinta-kohdassa.



Huomautus Tietokoneen mukana tulevat osat voivat vaihdella maan/alueen ja tietokoneen mallin mukaan. Tämän luvun kuvissa esitellään perusominaisuudet, jotka löytyvät useimmista malleista.

Päällä olevat osat

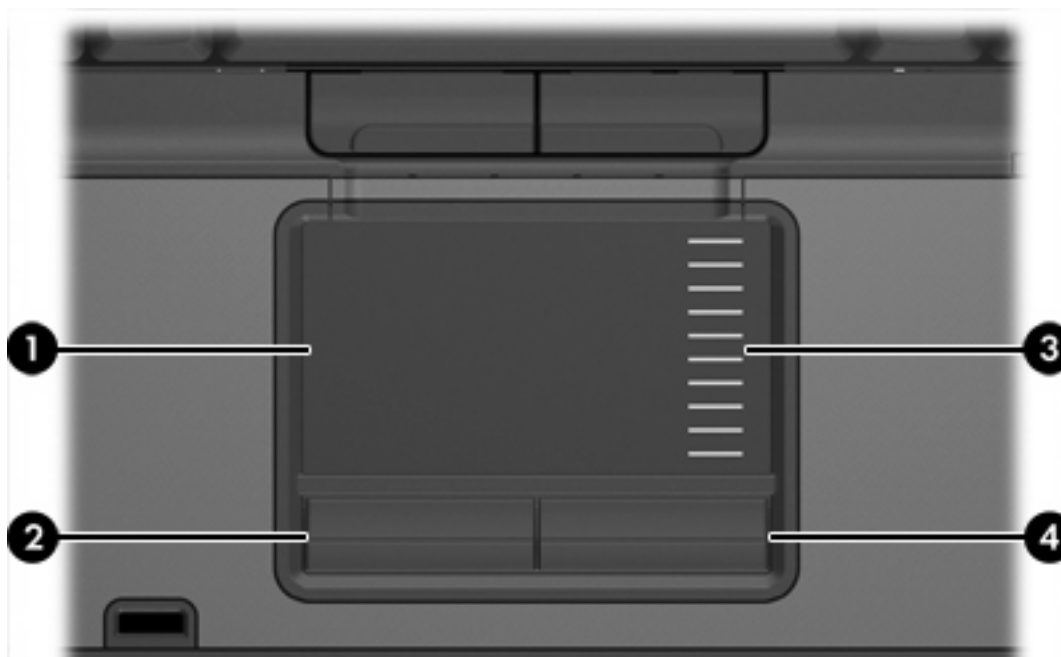
Osoitinlaitteet



Kohde	Kuvaus
(1) Osoitintikun vasen painike	Toimii kuten ulkoisen hiiren ykköspainike.
(2) Osoitintikku	Siirtää osoitinta sekä valitsee ja aktivoi näytössä olevia kohteita.
(3) Osoitintikun oikea painike	Toimii kuten ulkoisen hiiren kakkospainike.

*Taulukossa näkyvät tehdasasetukset. Jos haluat tarkastella osoitinlaitteen asetuksia tai muuttaa niitä, valitse **Käynnistä > Ohjauspaneeli > Laitteisto ja äänet > Hiiri**.

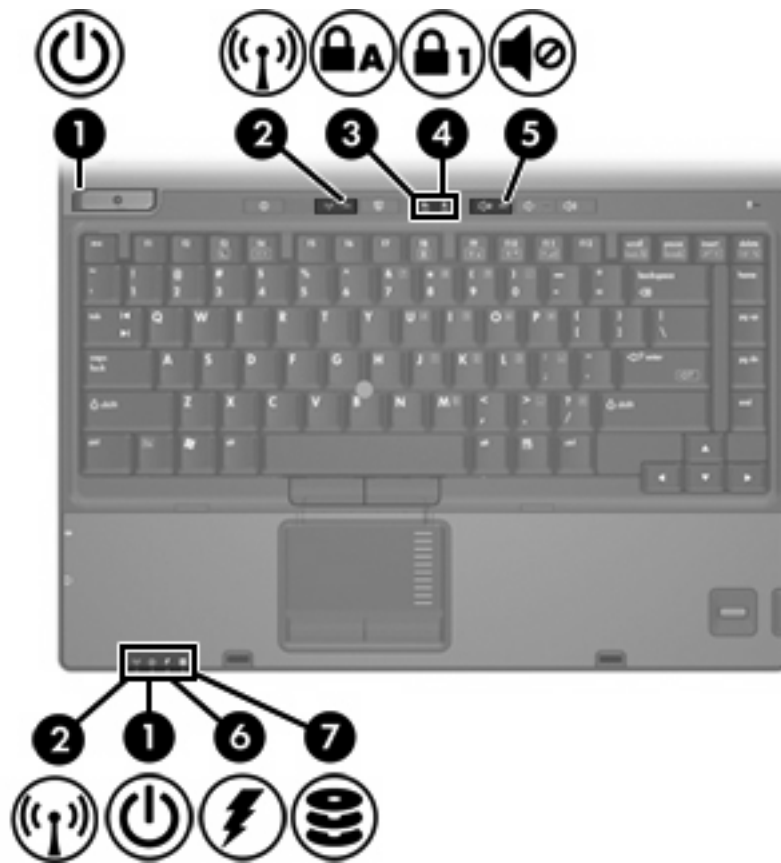
Kosketusalusta



Kohde	Kuvaus
(1) Kosketusalusta*	Siirtää osoitinta sekä valitsee ja aktivoi näytössä olevia kohteita. Voit määrittää suorittamaan muita hiiritoimintoja, kuten vierittämistä, valitsemista ja kaksoisnapsauttamista.
(2) Kosketusalustan vasen painike*	Toimii kuten ulkoisen hiiren ykköspainike.
(3) Kosketusalustan säätöalue	Vierittää ylös- tai alaspäin.
(4) Oikea Kosketusalusta-näppäin*	Toimii kuten ulkoisen hiiren kakkospainike.

*Taulukossa näkyvät tehdasetukset.

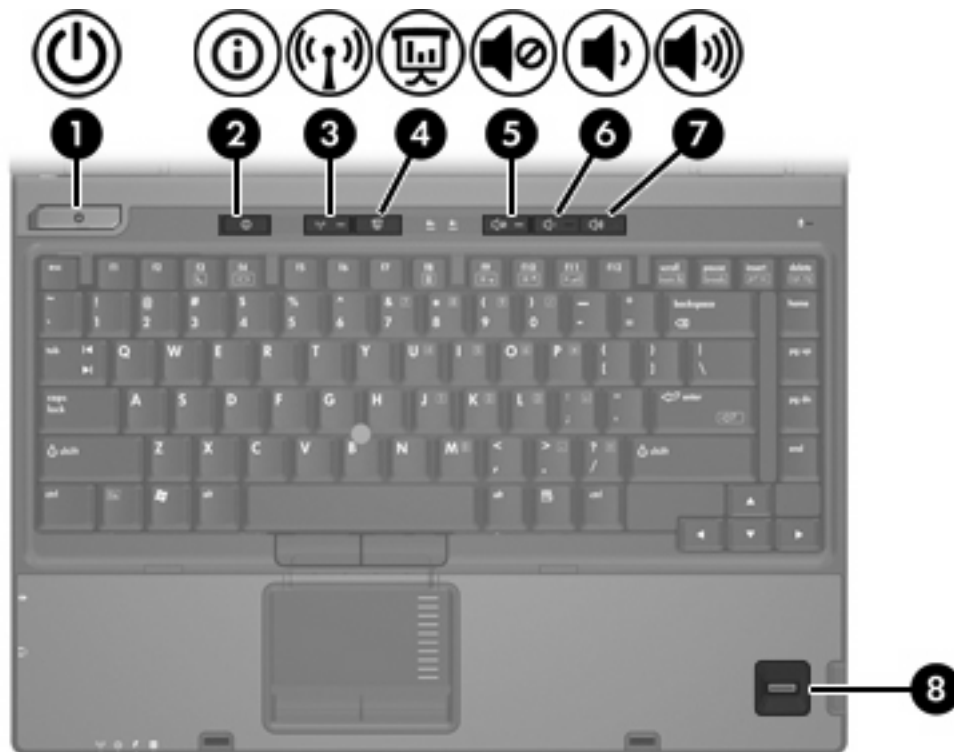
Merkkivalot




Kohde	Kuvaus
(1) Virran merkkivalot* (2)	<p>Valo palaa: Tietokone on käynnissä.</p> <p>Valo vilkkuu: Tietokone on lepotilassa.</p> <p>Valo vilkkuu nopeasti: Tietokoneeseen on kytkettävä tehokkaampi verkkovirtalaite.</p> <p>Valo ei pala: Tietokoneen virta on katkaistu, tai tietokone on lepotilassa.</p>
(2) Langattoman laitteen merkkivalot (2)†	<p>Valo palaa: Sisäinen langaton verkkokortti, kuten langaton lähiverkkolaite (LAN) ja/tai Bluetooth®-laite, on toiminnassa.</p>
(3) Caps lock -merkkivalo	<p>Valo palaa: Aakkoslukko (caps lock) on käytössä.</p>
(4) Num lock -merkkivalo	<p>Valo palaa: Numerolukitus (num lock) tai upotettu numeronäppäimistö on käytössä.</p>
(5) Mykistyksen merkkivalo	<p>Valo palaa: Tietokoneen ääni on mykistetty.</p>
(6) Akun merkkivalo	<p>Keltainen: Akku on latautumassa.</p> <p>Vihreä: Akku on latautunut lähes täyteen.</p> <p>Vilkkuva keltainen: Akku on tietokoneen ainoa virtalähde, ja sen varaustila on heikko. Kun akun varaustila on kriittisen heikko, akun merkkivalo alkaa vilkkua nopeasti.</p>

Kohde	Kuvaus
(7) Aseman merkkivalo	<p data-bbox="839 226 1465 352">Valo ei pala: Jos tietokone on liitetty ulkoiseen virtalähteeseen, valo sammuu, kun tietokoneen kaikki akut ovat täysin ladattuja. Jos tietokonetta ei ole liitetty ulkoiseen virtalähteeseen, valo pysyy sammuneena, kunnes tietokoneen akun varaustila laskee alhaiseksi.</p> <ul data-bbox="839 380 1410 478" style="list-style-type: none"> <li data-bbox="839 380 1410 403">• Valo vilkkuu: Kiintolevy tai optinen asema on käytössä. <li data-bbox="839 430 1410 478">• Keltainen: HP Mobile Data Protection 3D -toiminto on väliaikaisesti pysäyttänyt sisäisen kiintolevyn.
<p data-bbox="272 506 1465 558">*Tietokoneessa on kaksi virran merkkivaloa. Molemmilla merkkivaloilla on sama käyttötarkoitus. Virtapainikkeen merkkivalo on näkyvissä vain tietokoneen ollessa auki. Toinen virran merkkivalo on aina näkyvissä tietokoneen etupuolella.</p>	
<p data-bbox="272 583 1465 659">†Tietokoneessa on kaksi langattoman laitteen merkkivaloa. Molemmilla merkkivaloilla on sama käyttötarkoitus. Langattoman laitteen painikkeen merkkivalo on näkyvissä vain tietokoneen ollessa auki. Toinen langattoman laitteen merkkivalo on aina näkyvissä tietokoneen etupuolella.</p>	

Painikkeet, kytkimet ja lukijat

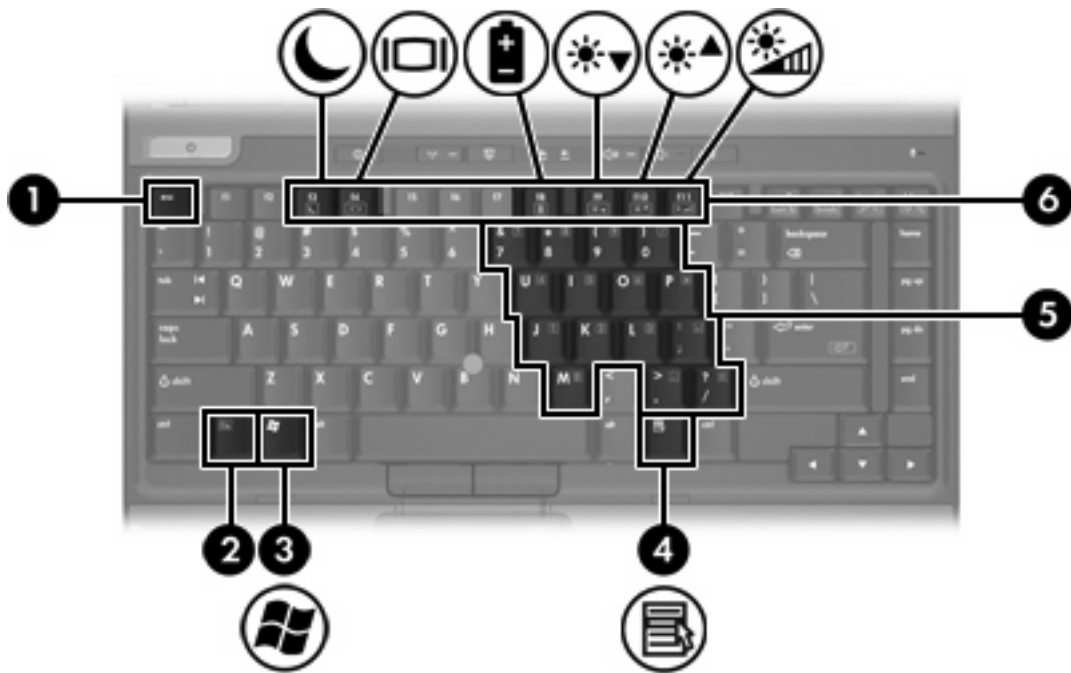


Kohde	Kuvaus
(1) Virtapainike*	<p>Kun tietokone ei ole käynnissä, voit käynnistää sen painamalla virtapainiketta.</p> <p>Jos tietokone ei vastaa komentoihin eikä Windows® -virrankatkaisutoimintoja voi käyttää, katkaise tietokoneesta virta pitämällä virtapainiketta alhaalla vähintään viisi sekuntia.</p> <p>Virranhallinta-asetuksia koskevia lisätietoja saa valitsemalla Käynnistä > Ohjauspaneeli > Järjestelmä ja ylläpito > Virranhallinta-asetukset.</p>
(2) Info Center -painike	<p>Käynnistää Info Centerin, jonka avulla voit avata nopeasti erilaisia ohjelmistoratkaisuja.</p>
(3) Langattoman laitteen painike*	<p>Ottaa langattomat ominaisuudet käyttöön tai poistaa ne käytöstä, mutta ei kuitenkaan muodosta langatonta yhteyttä.</p> <p> Huomautus Langattoman yhteyden muodostaminen edellyttää, että langattoman verkon asetukset on määritetty.</p>
(4) Esitystila-painike	<p>Käynnistää esitystilaominaisuuden.</p>
(5) Mykistyspainike	<p>Mykistää tai palauttaa tietokoneen äänet.</p>
(6) Mykistyspainike	<p>Pienentää kaiuttimen äänenvoimakkuutta.</p>
(7) Äänenvoimakkuuden lisäyspainike	<p>Lisää kaiuttimen äänenvoimakkuutta.</p>

Kohde	Kuvaus
(8) Sormenjälkitunnistin	Mahdollistaa kirjautumisen Windows-käyttöjärjestelmään salasanan sijasta sormenjäljen avulla.

*Taulukossa näkyvät tehdasasetukset. Tietoja oletusasetusten muuttamisesta on Ohje ja tuki -palvelujen sisältämissä käyttöoppaissa.

Näppäimet



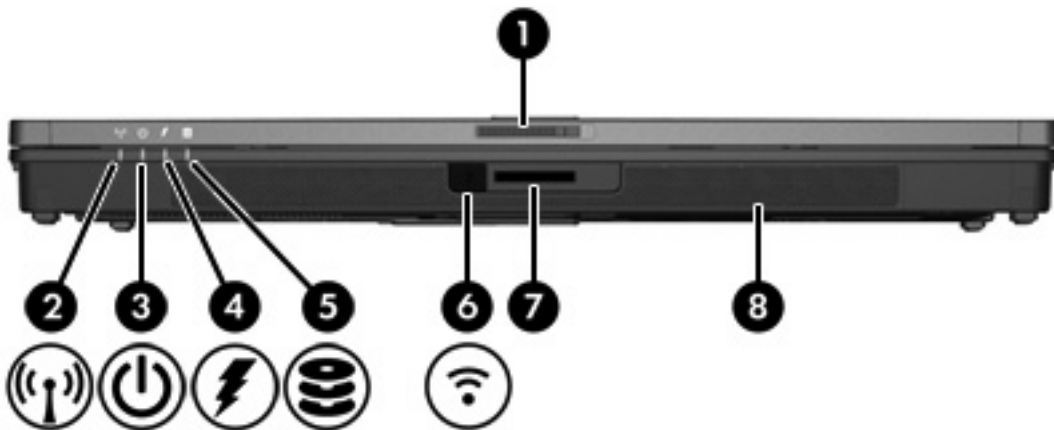
Kohde	Kuvaus
(1) esc -näppäin	fn -näppäimen kanssa painettuna tuo näkyviin järjestelmätiedot.
(2) fn -näppäin	Toimintonäppäimen tai esc -näppäimen kanssa painettuna käynnistää usein käytettyjä järjestelmän toimintoja.
(3) Windowsin logonäppäin	Avaa Windowsin Käynnistä-valikon.
(4) Windows-sovellusnäppäin	Avaa osoittimen alla olevan kohteen pikavalikon.
(5) Upotetun numeronäppäimistön näppäimet	Voidaan käyttää kuten ulkoisen numeronäppäimistön näppäimiä.
(6) Toimintonäppäimet	Painettuna fn -näppäimen kanssa käynnistävät usein käytettyjä järjestelmän toimintoja.

Pikanäppäinten pikaopas

Toiminto	Näppäinyhdistelmä
Järjestelmätietojen tarkasteleminen	fn+esc
Järjestelmätietojen tyhjentäminen	fn+esc tai valitse OK .

Toiminto	Näppäinyhdistelmä
Tietokoneen siirtäminen lepotilaan	fn+f3
Siirtyminen tietokoneen näytön ja ulkoisen näytön välillä	fn+f4
Akun tietojen näyttäminen	fn+f8
Akun tietojen tyhjentäminen	fn+f8
Näytön kirkkauden vähentäminen	fn+f9
Näytön kirkkauden lisääminen	fn+f10
Vallitsevan valon tunnistimen käyttöön ottaminen ja käytöstä poistaminen	fn+f11


Edessä olevat osat



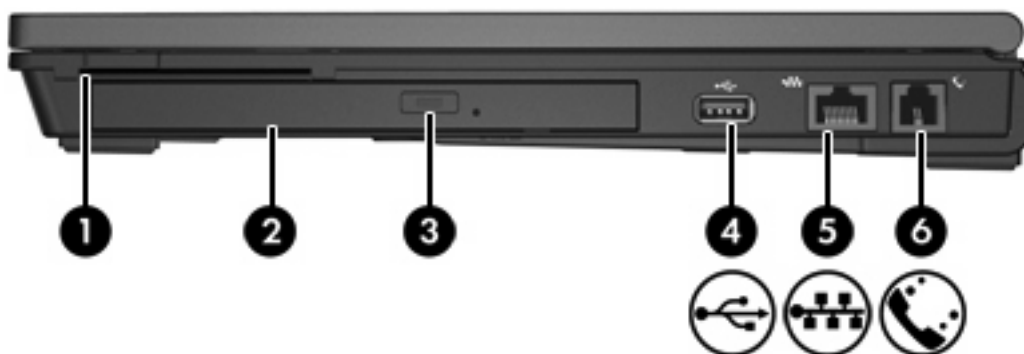
Kohde	Kuvaus
(1) Näytön vapautussalpa	Avaa tietokoneen.
(2) Langattoman laitteen merkkivalo	Valo palaa: Sisäinen langaton verkkokortti, kuten langaton lähiverkkolaite (LAN) ja/tai Bluetooth®-laite, on toiminnassa.
(3) Virran merkkivalo	Valo palaa: Tietokone on käynnissä. Valo vilkkuu: Tietokone on lepotilassa. Valo vilkkuu nopeasti: Tietokoneeseen on kytkettävä tehokkaampi verkkovirtalaite. Valo ei pala: Tietokoneen virta on katkaistu, tai tietokone on lepotilassa.
(4) Akun merkkivalo	Keltainen: Akku on latautumassa. Vihreä: Akku on latautunut lähes täyteen. Vilkkuva keltainen: Akku on tietokoneen ainoa virtalähde, ja sen varaustila on heikko. Kun akun varaustila on kriittisen heikko, akun merkkivalo alkaa vilkkua nopeasti. Valo ei pala: Jos tietokone on liitetty ulkoiseen virtalähteeseen, valo sammuu, kun tietokoneen kaikki akut ovat täysin ladattuja. Jos tietokonetta ei ole liitetty ulkoiseen virtalähteeseen, valo pysyy sammuneena, kunnes tietokoneen akun varaustila laskee alhaiseksi.
(5) Aseman merkkivalo	<ul style="list-style-type: none"> Valo vilkkuu: Kiintolevy tai optinen asema on käytössä. Keltainen: HP Mobile Data Protection 3D -toiminto on väliaikaisesti pysäyttänyt kiintolevyn.
(6) Infrapunaportti	Mahdollistaa langattoman yhteyden tietokoneesta valinnaiseen IrDa-yhteensopivaan laitteeseen.
(7) Digitaalisen median korttipaikka	Tukee SD (Secure Digital) -muistikortteja.
(8) Kaiuttimet	Tuottavat tietokoneen äänet.

Takana olevat osat



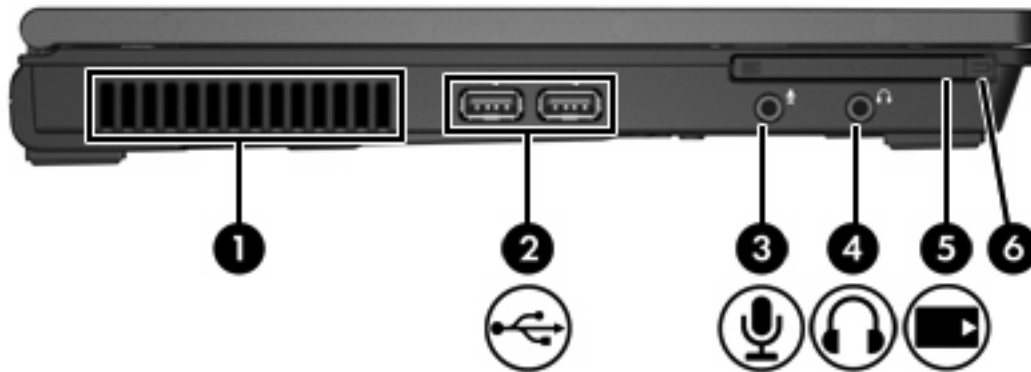
Kohde	Kuvaus
(1) Vaijerilukon kiinnityspaikka	Tähän voit kytkeä tietokoneen vaijerilukon (valinnainen).  Huomautus Vaijerilukon tarkoituksena on vaikeuttaa tietokoneen väärinkäyttöä ja varastamista, mutta se ei välttämättä riitä estämään niitä.
(2) Virtaliitin	Liittää verkkovirtalaitteen pistorasiaan.
(3) S-videolähtöliitäntä	Tähän voit kytkeä valinnaisen S-videoliitäntää käyttävän laitteen, kuten television, videonauhurin, videokameran, piirtoheittimen tai videosieppauskortin.
(4) Ulkoisen näytön portti	Tähän voit kytkeä ulkoisen VGA-näytön tai piirtoheittimen.

Oikealla sivulla olevat osat



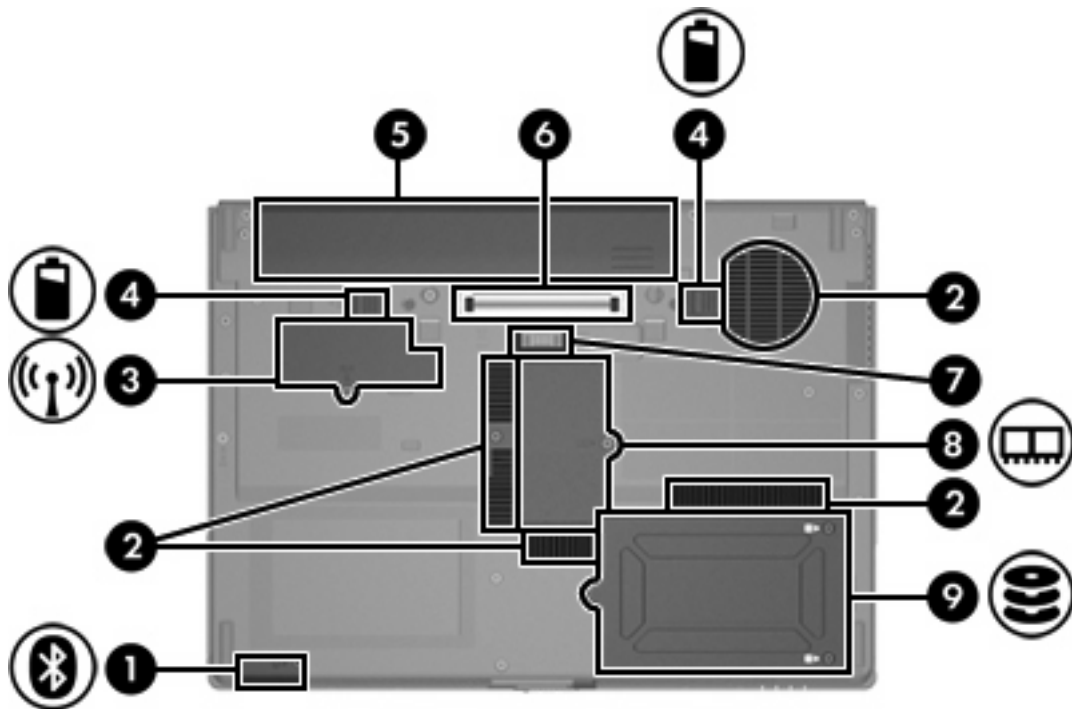
Kohde	Kuvaus
(1) Sirukortin lukija	Tukee sirukortteja ja Java™-kortteja.
(2) Optinen MultiBay-asema	Lukee optisen levyn.
(3) Optisen MultiBay-aseman merkkivalo	Valo vilkkuu: Optinen asema on käytössä.
(4) USB-portti	Tähän voit kytkeä valinnaisen USB-laitteen.
(5) RJ-45 (verkko) -liitäntä	Tähän voit kytkeä verkkokaapelin.
(6) RJ-11 (modeemi) -liitäntä	Tähän voit kytkeä modeemikaapelin.

Vasemmalla sivulla olevat osat



Kohde	Kuvaus
(1) Tuuletusaukko	Jäähdyttää tietokoneen sisäisiä osia.  VARO Älä tuki tuuletusaukkoja, jotta tietokone ei kuumene liikaa. Käytä tietokonetta vain kovalla ja tasaisella alustalla. Älä anna minkään kovan esineen, kuten tietokoneen vieressä olevan tulostimen (valinnainen), tai pehmeän esineen, kuten tyynyn, maton tai vaateen, estää tietokoneen ilmanvaihtoa.  Huomaus Automaattisesti käynnistyvä tietokoneen tuuletin jäähdyttää tietokoneen sisäisiä osia ja estää tietokoneen ylikuumentumisen. Sisäinen tuuletin voi vuoroin käynnistyä ja sammua tietokoneen käytön aikana. Tämä on täysin normaalia.
(2) USB-portit (2)	Tähän voit kytkeä valinnaisen USB-laitteen.
(3) Äänitulon (mikrofonin) liitäntä	Tähän voit kytkeä valinnaisen stereo- tai monomikrofonin tai tietokoneen kuulokemikrofonin.
(4) Äänilähtöliitäntä (kuulokkeet)	Tästä liitännästä kuuluvat tietokoneen äänet, jos liität siihen valinnaiset vahvistimeen kytketyt stereokaiuttimet, kuulokkeet, nappikuulokkeet, kuulokemikrofonin tai television äänijohdon.
(5) PC-korttipaikka	Tukee valinnaisia tyyppin I, tyyppin II 32-bittisiä (CardBus) tai 16-bittisiä PC-kortteja.
(6) PC-korttipaikan irrotusnäppäin	Poistaa PC-kortin PC-korttipaikasta.

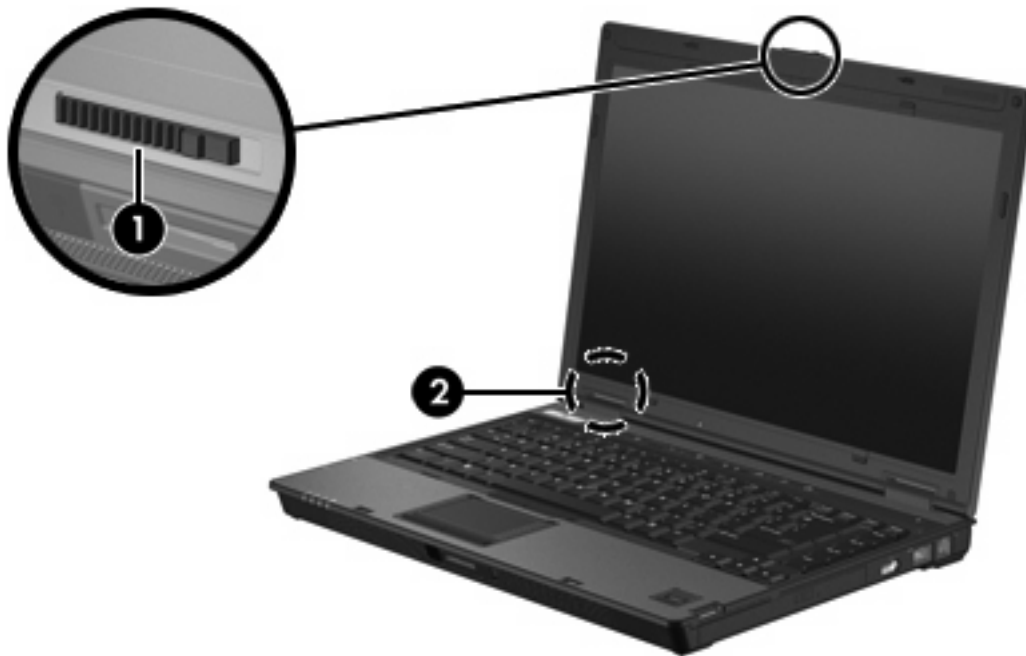
Pohjassa olevat osat




Kohde	Kuvaus
(1) Bluetooth-paikka	Sisältää Bluetooth-laitteen (vain tietyissä malleissa).
(2) Tuuletusaukot (4)	<p>Tuuletusaukkojen kautta ilma voi kiertää tietokoneen sisällä ja jäähdyttää tietokoneen sisäisiä osia.</p> <p>VARO Älä tuki tuuletusaukkoja, jotta tietokone ei kuumene liikaa. Käytä tietokonetta vain kovalla ja tasaisella alustalla. Älä anna minkään kovan esineen, kuten tietokoneen vieressä olevan tulostimen (valinnainen), tai pehmeän esineen, kuten tyynyn, maton tai vaatteiden, estää tietokoneen ilmanvaihtoa.</p> <p>Huomautus Automaattisesti käynnistyvä tietokoneen tuuletin jäähdyttää tietokoneen sisäisiä osia ja estää tietokoneen ylikuumentumisen. Sisäinen tuuletin voi vuoroin käynnistyä ja sammua tietokoneen käytön aikana. Tämä on täysin normaalia.</p>
(3) Mini-korttipaikka	<p>Sisältää langattoman lähiverkkolaitteen (vain tietyissä malleissa).</p> <p>VARO Jotta järjestelmä ei lukitu ja jotta tietokone ei anna varoitusta, vaihda korttipaikassa olevan laitteen tilalle vain sellainen Mini-kortti, jonka oman maasi langattomia laitteita sääntelevä viranomainen on hyväksynyt käytettäväksi tietokoneessa. Jos vaihdat laitteen ja saat siihen liittyvän varoituksen, poista laite, jotta tietokone toimii taas normaalisti, ja ota yhteys asiakaspalveluun Ohje ja tuki -palvelujen avulla.</p>
(4) Akun vapautussalvat	Vapauttaa akun akkupaikasta.

Kohde	Kuvaus
(5) Akkupaikka	Akun säilytyspaikka.
(6) Telakointiliitin	Liittimeen voidaan kytkeä valinnainen telakointilaite.
(7) Lisätarvikeakun liitin	Liittimeen voidaan kytkeä valinnainen lisätarvikeakku.
(8) Muistimoduulipaikka	Tässä on muistimoduulipaikka.
(9) Kiintolevyypaikka	Tässä on kiintolevyn paikka.

Näytön osat



Kohde	Kuvaus
(1) Näytön vapautussalpa	Avaa tietokoneen.
(2) Sisäinen näytön kytkin	Sammuttaa näytön, kun näyttö suljetaan tietokoneen ollessa käynnissä.
	 Huomautus Kytkin ei näy tietokoneen ulkopuolelle.

WLAN-antennit

Kaksi langatonta antennia lähettävät ja vastaanottavat langattomien laitteiden signaaleja langattomissa lähiverkoissa (WLAN-verkoissa). Antennit eivät näy tietokoneen ulkopuolelle.

Lisätietoja omaa maatasi/aluettasi koskevista langattomien laitteiden turvallisuusohjeista on *Sähkö tarkastusviranomaisten ilmoitukset ja turvallisuus- ja ympäristöohjeet* -oppaassa, joka on kohdassa Ohje ja tuki.



Huomautus Jotta signaalitaso on paras mahdollinen, varmista, että antennien välittömässä läheisyydessä ei ole esteitä.

Huomautus Tietokoneen näytön on oltava auki, kun tietokone liitetään langattomaan verkkoon.



WWAN-antenni


Näytön sisällä olevan langattoman antennin avulla tietokone voidaan liittää langattomaan laajaverkkoon (WWAN-verkkoon) ja Internetiin käyttämällä sisäistä HP Broadband Wireless -moduulia ja tietun matkapuhelinoperaattorin palvelua.

HP Broadband Wireless -moduulia ja palvelun tilaamista koskevia lisätietoja on tietokoneen mukana tulevassa *HP Broadband Wireless -aloitusoppaassa*.



Lisälaitteet



Kohde	Kuvaus
(1) Virtajohto*	Liittää verkkovirtalaitteen pistorasiaan.
(2) HP Smart -verkkovirtalaite	Muuntaa vaihtovirran tasavirraksi.  Huomautus Tietokonetta käytetään tasavirralla, jota saadaan vaihtovirta- tai tasavirtalähteestä. Vaikka tietokonetta voidaan käyttää itsenäisen tasavirtalähteen kanssa, sitä tulisi käyttää vain HP:n toimittaman ja tietokoneen kanssa käytettäväksi hyväksymän verkkovirtalaitteen tai tasavirtalähteen kanssa.
(3) Modeemikaapeli*	Liittää sisäisen modeemin RJ-11-modeemiliitäntään tai maa-/aluekohtaiseen modeemisovittimeen.
(4) Akku*	Kun tietokonetta ei ole liitetty ulkoiseen verkkovirtalähteeseen, tietokone toimii akkuvirralla.
(5) Maa-/aluekohtainen modeemikaapelisovitin (vain tietyt mallit)	Muuntaa modeemikaapelin RJ-11-liitännästä poikkeaviin liitäntöihin sopivaksi.

*Modeemikaapelien, akkujen ja virtajohtojen ulkonäkö vaihtelee alueittain ja maittain.

Tarrat

Tietokoneeseen kiinnitetyissä tarroissa on tietoja, joita voit tarvita ongelmanratkaisussa tai matkustaessasi ulkomaille tietokoneen kanssa.

- Service tag -huoltotarra: Sisältää tietokoneen tuotemerkin tai tuotenimen, sarjanumeron (s/n) ja tuotenumeron (p/n). Pidä nämä tiedot saatavilla, kun otat yhteyttä asiakaspalveluun. Huoltotarra on kiinnitetty tietokoneen pohjaan.
- Microsoft Certificate of Authenticity -aitoustodistus: Tarrassa on Microsoft® Windows® -tuotetunnus. Voit tarvita tuotetunnusta käyttöjärjestelmän päivittämisen tai vianmäärityksen yhteydessä. Aitoustodistus on kiinnitetty tietokoneen pohjaan.
- Viranomaisten ilmoitukset -tarra: Tarrassa on tietokonetta koskevia viranomaisten tietoja. Tietotarra on kiinnitetty tietokoneen pohjaan.
- Modeemin hyväksyntätarra: Tarrassa on modeemiin liittyviä tietoja, ja siihen on merkitty joidenkin sellaisten maiden viranomaisten hyväksyntämerkinnät, joissa modeemin käyttäminen on hyväksyttyä. Voit tarvita tätä tietoa matkustaessasi ulkomaille tietokoneen kanssa. Modeemin hyväksyntätarra on kiinnitetty tietokoneen pohjaan.
- Langattoman laitteen hyväksyntätarrat: Tarra sisältää tiettyihin malleihin saatavilla olevien langattomien laitteiden tiedot sekä joidenkin sellaisten maiden/alueiden viranomaisten hyväksyntämerkinnät, joissa kyseisten laitteiden käyttäminen on hyväksyttyä. Valinnainen laite voi olla langaton lähiverkkolaite (WLAN) tai Bluetooth®-laite. Jos tietokone sisältää vähintään yhden langattoman laitteen, sen mukana toimitetaan myös ainakin yksi hyväksyntätarra. Voit tarvita tätä tietoa matkustaessasi ulkomaille tietokoneen kanssa. Langattoman laitteen hyväksyntätarrat on kiinnitetty Mini PCI -paikan sisäpuolelle.

2 Tekniset tiedot

Käyttöympäristö

Seuraavan taulukon käyttöympäristöä koskevista teknisistä tiedoista voi olla apua, jos aiot käyttää tai kuljettaa tietokonetta epätavallisissa olosuhteissa.

Tekijä	Metrijärjestelmä	Yhdysvallat
Lämpötila		
Käytössä (ei kirjoitusta optiselle levyille)	0–35 °C	(32–95 °F)
Käytössä (kirjoitus optiselle levyille)	5–35 °C	(41–95 °F)
Poissa käytöstä	-20–60 °C	(-4–140 °F)
Suhteellinen kosteus (tiivistymätön)		
Käytössä	10–90 %	10–90 %
Poissa käytöstä	5–95 %	5–95 %
Suurin korkeus (paineistamaton)		
Käytössä (14,7–10,1 psia*)	-15–3 048 m	(-50–10 000 jalkaa)
Poissa käytöstä (14,7–4,4 psia*)	-15–12 192 m	(-50–40 000 jalkaa)

* Psia (naulaa neliötuumaa kohti [absoluuttinen], pounds per square inch absolute) on eräs korkeuden mittayksikkö.

Nimellinen virransyöttö

Tässä esitetyistä virrankäyttöön liittyvistä tiedoista on hyötyä, jos matkustat ulkomaille tietokoneen kanssa.

Tietokonetta käytetään tasavirralla, jota saadaan vaihtovirta- tai tasavirtalähteestä. Vaikka tietokonetta voidaan käyttää itsenäisen tasavirtalähteen kanssa, sitä tulisi käyttää vain HP:n toimittaman ja tietokoneen kanssa käytettäväksi hyväksymän verkkovirtalaitteen tai tasavirtalähteen kanssa.

Tämä tietokone voi käyttää tasavirtaa seuraavien määritysten mukaisesti:

Virransyöttö	Nimellisarvo
Käyttöjännite	18,5 V dc (3,5 A) – 65 W; 19,0 V dc (4,74 A) – 90 W
Käyttövirta	3,5 A tai 4,9 A

Tämä tuote on suunniteltu Norjassa käytettäviin tietotekniikan sähköjärjestelmiin, joiden vaihejännite on korkeintaan 240 V rms.

Hakemisto

- A**
akku
 tunnistaminen 18
akkupaikka 14, 19
akun merkkivalo,
 tunnistaminen 4, 9
akun vapautussalpa 13
akun varaustiedot 8
antennit 16
aseman merkkivalo 5, 9
asemat
 kiintolevy 14
 optiset 11
- B**
Bluetooth-paikka 13
Bluetooth-tarra 19
- C**
caps lock -merkkivalo 4
Certificate of Authenticity -
 aitoustodistustarra 19
- E**
Esitystila-painike 6
- F**
fn-näppäin
 tunnistaminen 7
- I**
Info Center -painike 6
- J**
järjestelmätiedot
 pikanäppäin 7
- K**
kaapeli
 RJ-11 (modeemi) 18
- kaiuttimet 9
kiintolevypaikka,
 tunnistaminen 14
korkeutta koskevat tiedot 20
kosteutta koskevat tiedot 20
kuuloke (äänilähtö) -liitäntä 12
käyttöjärjestelmä
 Microsoft Certificate of
 Authenticity 19
 tuotetunnus 19
käyttöympäristöä koskevat tekniset
 tiedot 20
- L**
langattoman laitteen
 hyväksyntätarra 19
langattoman laitteen
 merkkivalo 4, 9
langattoman laitteen painike 6
langattomat antennit 16
lepotila-pikanäppäin 8
liitin, virta 10
liitännät
 RJ-11 (modeemi) 11
 RJ-45 (verkko) 11
 äänilähtö (kuulokkeet) 12
 äänitulo (mikrofoni) 12
lukko: vaijerilukko 10
lämpötilaa koskevat tiedot 20
- M**
merkkivalot
 akku 4, 9
 asema 5, 9
 caps lock 4
 langaton 4, 9
 mykistys 4
 num lock 4
 optinen asema 11
- virta 4, 9
 äänenvoimakkuus 4
Microsoft Certificate of
 Authenticity 19
mikrofonin (äänitulon) liitäntä 12
Mini-korttipaikka 13
modeemikaapelin sovitin 18
modeemin hyväksyntätarra 19
muistimoduulipaikka 14
muistipaikat
 muistimoduuli 14
 PC-kortti 12
 vaijerilukko 10
mykistyksen merkkivalo 4
mykistyspainike 6
- N**
nimellisen virransyötön tiedot 20
numeronäppäimistön
 näppäimet 7
num lock -merkkivalo 4
näppäimet
 esc 7
 fn 7
 numeronäppäimistö 7
 toiminto 7
 Windowsin logonäppäin 7
 Windows-sovellusnäppäin 7
näyttö
 kuva, siirtäminen 8
 näytön kirkkauden
 pikanäppäimet 8
näyttökuva, siirtäminen 8
näytön kirkkauden
 pikanäppäimet 8
näytön kytkin 15
näytön portti, ulkoinen näyttö 10
näytön vapautussalpa 9, 15

O

optinen asema, tunnistaminen 11

optisen aseman merkkivalo 11

osat

edessä olevat 9

näyttö 15

oikealla sivulla olevat 11

pohjassa olevat 13

päällä olevat 2

takana olevat 10

vasemmalla sivulla olevat 12

P

paikat

akku 14, 19

Bluetooth 13

Bluetooth-laite 13

kiintolevy 14

Mini-kortti 13

muistimoduuli 14

painikkeet

langaton 6

mykistys 6

virta 6

PC-korttipaikka 12

pikanäppäimet

akun varaustiedot 8

järjestelmätietojen tuominen
näyttöön 7

kuvan vaihtaminen näytöstä
toiseen 8

näytön kirkkauden
lisääminen 8

näytön kirkkauden
vähentäminen 8

tietokoneen siirtäminen
lepotilaan 8

vallitsevan valon tunnistimen
määrittäminen 8

portit

ulkoinen näyttö 10

USB 11, 12

R

RJ-11 (modeemi) -kaapeli 18

RJ-11 (modeemi) -liitäntä 11

RJ-45 (verkko) -liitäntä 11

S

salvat

akun vapautussalvat 13

näytön vapautussalpa 9, 15

sarjanumero, tietokone 19

Service tag -huoltotarra 19

sirukortin lukija 11

sisäinen näytön kytkin 15

sormenjälkitunnistin 7

sovellusnäppäin, Windows 7

T

tarrat

Bluetooth 19

langattoman laitteen

hyväksyntä 19

Microsoft Certificate of
Authenticity -

aitoustodistus 19

modeemin hyväksyntä 19

Service tag -huoltotarra 19

viranomaisten ilmoitukset 19

WLAN 19

tekniisiä tietoja

käyttöympäristö 20

nimellinen virransyöttö 20

telakointiliitin 14

tietokoneen kuljettaminen matkoilla

langattoman laitteen

hyväksyntätarrat 19

modeemin hyväksyntätarra 19

ympäristöä koskevat tekniset
tiedot 20

toimintonäppäimet

tunnistaminen 7

tunnistin: sormenjälki 7

tuotetunnus 19

tuotteen nimi ja numero,
tietokone 19

tuuletusaukot 12, 13

U

ulkoisen näytön portti 10

USB-portit, tunnistaminen 11, 12

V

vaijerilukon kiinnityspaikka 10

vapautussalpa

akku 13

näyttö 9

verkkoliitäntä (RJ-45) 11

verkkovirtalaite

tunnistaminen 18

viranomaisten ilmoitukset

langattoman laitteen

hyväksyntätarrat 19

modeemin hyväksyntätarra 19

viranomaisten ilmoitukset -
tarra 19

virran merkkivalo 4, 9

virtajohto 18

virtajohto, tunnistaminen 18

virtaliitin 10

virtapainike 6

W

Windowsin logonäppäin 7

Windows-sovellusnäppäin 7

WLAN-laite 19

WLAN-tarra 19

WWAN-laite 17

Y

ympäristöä koskevat tekniset
tiedot 20

Ä

äänilähtöliitäntä (kuulokkeet) 12

äänitulon (mikrofonin) liitäntä 12

