

# Descripción general del PC portátil

---

Guía del usuario

© Copyright 2007 Hewlett-Packard  
Development Company, L.P.

Microsoft y Windows son marcas  
comerciales registradas de Microsoft  
Corporation en los Estados Unidos.  
Bluetooth es una marca comercial de su  
propietario utilizada por Hewlett-Packard  
Company bajo licencia. El logotipo de SD es  
una marca comercial de su propietario. Java  
es una marca comercial de los EE. UU. de  
Sun Microsystems, Inc.

La información contenida en el presente  
documento está sujeta a cambios sin previo  
aviso. Las únicas garantías para los  
productos y servicios de HP están  
estipuladas en las declaraciones expresas  
de garantía que acompañan a dichos  
productos y servicios. La información  
contenida en este documento no debe  
interpretarse como una garantía adicional.  
HP no se responsabilizará por errores  
técnicos o de edición ni por omisiones  
contenidas en el presente documento.

Primera edición: enero de 2007

Número de referencia del documento:  
430285-E51

# Tabla de contenidos

## 1 Componentes

Componentes de la parte superior .....	2
Dispositivos señaladores .....	2
TouchPad .....	3
Indicadores luminosos .....	4
Botones, interruptores y lectores .....	6
Teclas .....	7
Referencia rápida de las teclas de acceso rápido .....	7
Componentes de la parte frontal .....	9
Componentes de la parte trasera .....	10
Componentes de la parte lateral derecha .....	11
Componentes de la parte lateral izquierda .....	12
Componentes de la parte inferior .....	13
Componentes de la pantalla .....	15
Antenas WLAN .....	16
Antena WWAN .....	17
Componentes adicionales de hardware .....	18
Etiquetas .....	19

## 2 Especificaciones

Entorno operativo .....	21
Potencia nominal de entrada .....	21

Índice .....	22
--------------	----



# 1 Componentes

En este capítulo se explican las funciones de hardware del equipo.

Para ver una lista del hardware instalado en el equipo:

1. Seleccione **Iniciar > Equipo > Propiedades del sistema**.
2. En el panel izquierdo, haga clic en **Administrador de dispositivos**.

También puede añadir hardware o modificar configuraciones de dispositivos con el Administrador de dispositivos.



---

**Nota** Los componentes incluidos con el equipo pueden variar según la región y el modelo. Las ilustraciones contenidas en este capítulo identifican los recursos estándar incluidos en la mayoría de los modelos.

---

# Componentes de la parte superior

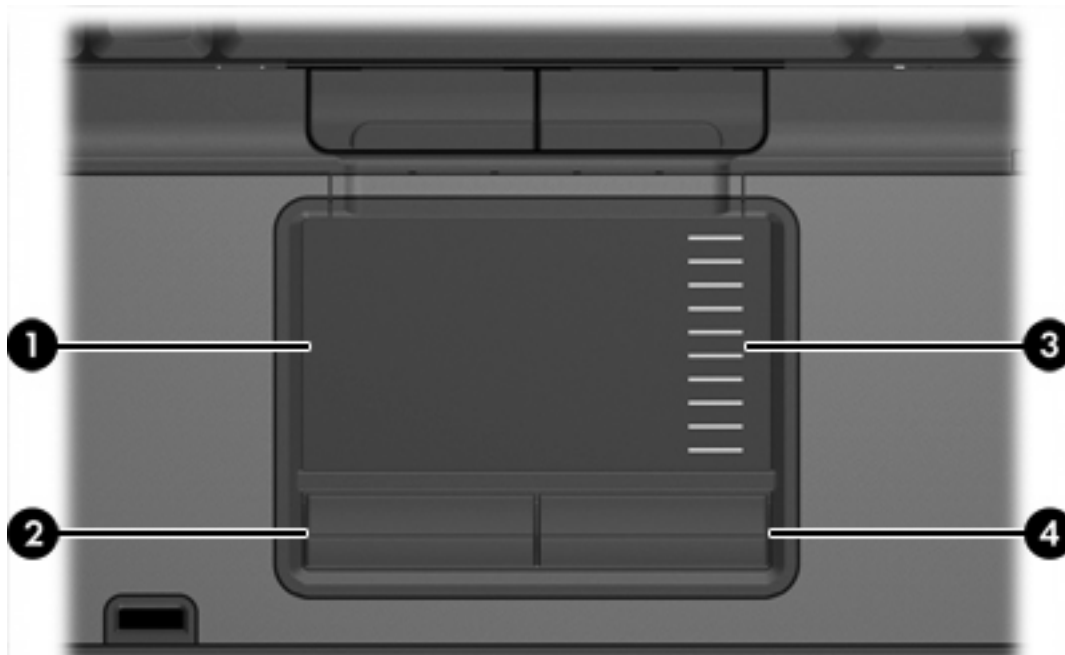
## Dispositivos señaladores



Componente	Descripción
(1) Botón izquierdo del dispositivo señalador de tipo palanca	Funciona igual que el botón izquierdo de un mouse externo.
(2) Dispositivo señalador de tipo palanca	Mueve el puntero y selecciona o activa elementos en la pantalla.
(3) Botón derecho del dispositivo señalador de tipo palanca	Funciona igual que el botón derecho de un mouse externo.

\*Esta tabla describe las configuraciones de fábrica. Para ver y modificar las preferencias de dispositivo señalador, seleccione **Inicio > Panel de control > Hardware y sonido > Mouse**.

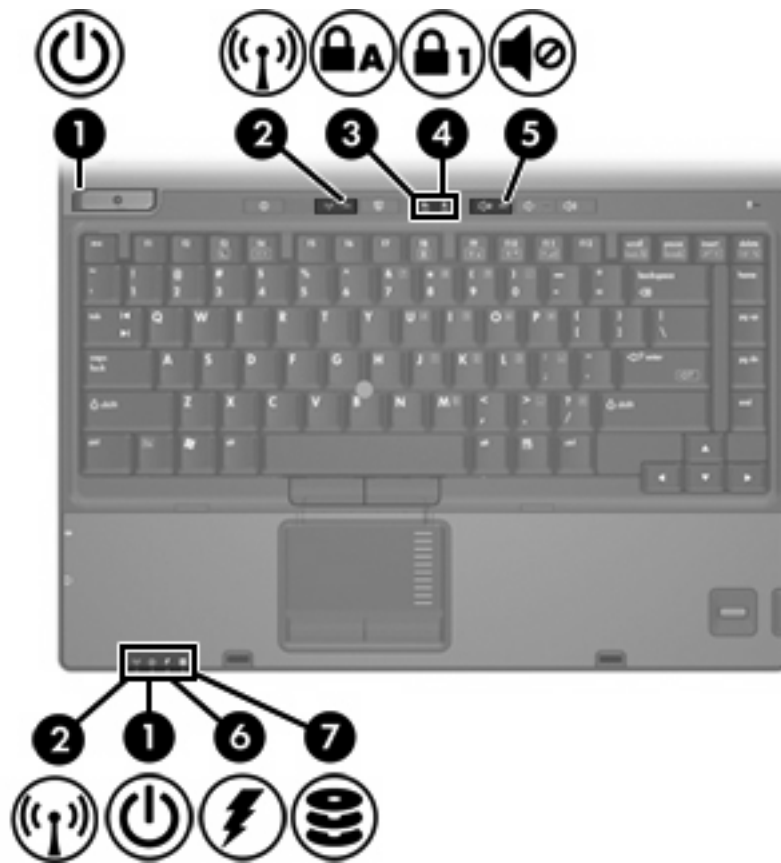
## TouchPad



Componente	Descripción
(1) TouchPad*	Mueve el puntero y selecciona o activa elementos en la pantalla. Puede configurarse para que desempeñe otras funciones del mouse, como desplazarse, seleccionar y hacer doble clic.
(2) Botón izquierdo del TouchPad*	Funciona igual que el botón izquierdo de un mouse externo.
(3) Área de desplazamiento del TouchPad	Permite desplazarse hacia arriba y hacia abajo.
(4) Botón derecho del TouchPad*	Funciona igual que el botón derecho de un mouse externo.

\*Esta tabla describe las configuraciones de fábrica.

## Indicadores luminosos



Componente	Descripción
(1) Indicadores luminosos de alimentación* (2)	Encendidos: El equipo está encendido.  Intermitentes: El equipo está en estado de suspensión.  Intermitencia rápida: se debe conectar un adaptador de CA con mayor potencia de salida.  Apagados: El equipo está apagado o en hibernación.
(2) Indicadores luminosos de conexiones inalámbricas† (2)	Encendidos: Un dispositivo inalámbrico integrado (como un dispositivo de red inalámbrica local (WLAN) y/o un dispositivo Bluetooth®) está encendido.
(3) Indicador luminoso de bloq mayús	Encendido: La función bloq mayús está activada.
(4) Indicador luminoso de blq num	Encendido: La función blq num está activada o el teclado numérico incorporado está activado.
(5) Indicador luminoso de silencio	Encendido: El sonido del equipo está apagado.
(6) Indicador luminoso de la batería	Ámbar: Se está cargando una batería.  Verde: Una batería está con la carga casi completa.  Ámbar intermitente: Una batería, que es la única fuente de alimentación disponible, ha alcanzado un nivel de batería baja. Cuando la batería alcance un nivel crítico de batería, el indicador luminoso de la batería comenzará a parpadear rápidamente.




Componente	Descripción
(7) Indicador luminoso de la unidad	<p data-bbox="839 226 1465 386">Apagado: Si el equipo está enchufado a una fuente de alimentación externa, el indicador luminoso se apagará cuando todas las baterías del equipo se hayan cargado completamente. Si el equipo no está enchufado a una fuente de alimentación externa, el indicador luminoso continuará apagado hasta que la batería alcance un nivel de batería baja.</p> <ul data-bbox="839 407 1465 537" style="list-style-type: none"> <li data-bbox="839 407 1465 470">● Intermitente: Se está accediendo a la unidad de disco duro o de disco óptico.</li> <li data-bbox="839 483 1465 537">● Ámbar: HP Mobile Data Protection 3D ha estacionado temporalmente la unidad de disco duro interna.</li> </ul>

\*Hay dos indicadores luminosos de alimentación. Ambos muestran la misma información. El indicador luminoso del botón de alimentación es visible sólo cuando el equipo está abierto; el otro indicador luminoso de alimentación siempre está visible en la parte frontal del equipo.

†Hay dos indicadores luminosos de conexiones inalámbricas. Ambos muestran la misma información. El indicador luminoso del botón de conexiones inalámbricas es visible sólo cuando el equipo está abierto; el otro indicador luminoso de conexiones inalámbricas siempre está visible en la parte frontal del equipo.

## Botones, interruptores y lectores

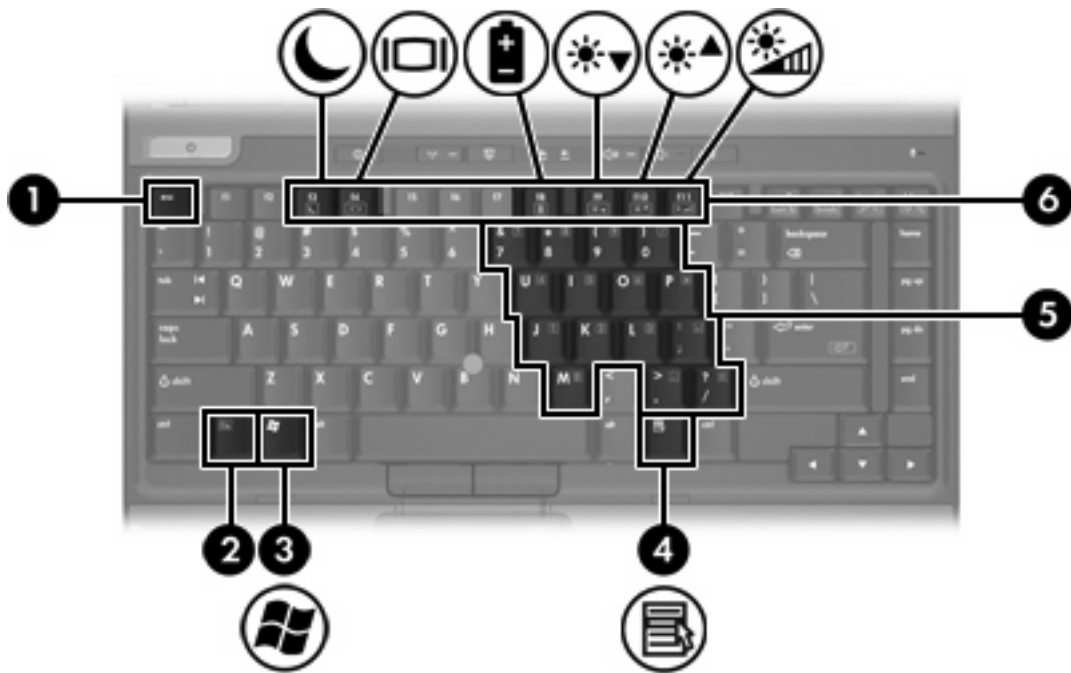


Componente	Descripción
(1) Botón de alimentación*	<p>Cuando el equipo está apagado, presione el botón de alimentación para encender el equipo.</p> <p>Si el equipo ha dejado de responder y no pueden utilizarse los procedimientos de apagado de Windows®, mantenga presionado el botón de alimentación durante al menos cinco segundos para apagar el equipo.</p> <p>Para saber más sobre sus configuraciones de energía, seleccione <b>Inicio &gt; Panel de control &gt; Mantenimiento del sistema &gt; Opciones de energía</b>.</p>
(2) Botón del Centro de información	Inicia el Centro de información, que le permite abrir varias soluciones de software.
(3) Botón de conexiones inalámbricas*	Enciende o apaga la función inalámbrica, pero no crea ninguna conexión inalámbrica.
	<p> <b>Nota</b> Para establecer una conexión inalámbrica, primero debe configurar una red inalámbrica.</p>
(4) Botón de presentación	Inicia el recurso Presentación.
(5) Botón de silencio	Silencia o restablece el sonido del equipo.
(6) Botón de reducción de volumen	Reduce el volumen del altavoz.
(7) Botón de aumento de volumen	Aumenta el volumen del altavoz.

Componente	Descripción
(8) Lector de huellas digitales	Permite iniciar la sesión en el sistema operativo Windows mediante una huella digital en lugar de una contraseña.

\*Esta tabla describe las configuraciones de fábrica. Para obtener información sobre cómo cambiar la configuración de fábrica, consulte las guías del usuario que encontrará en Ayuda y soporte técnico.

## Teclas



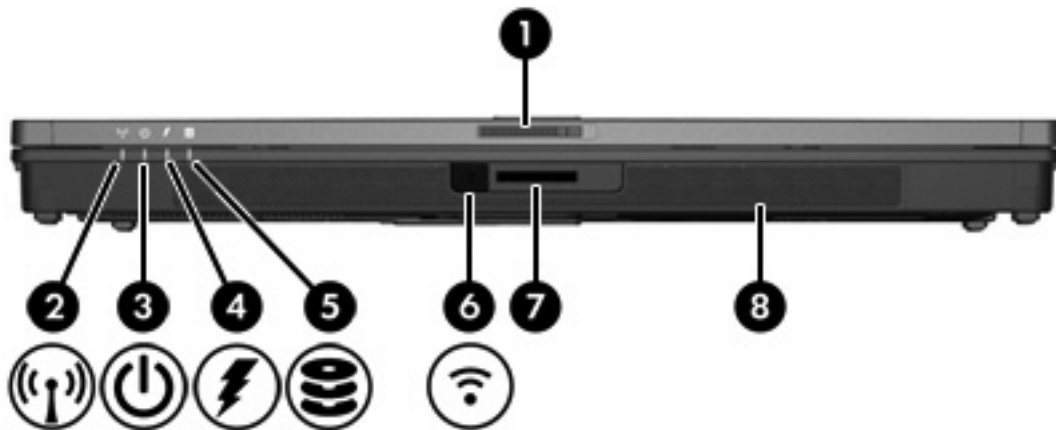
Componente	Descripción
(1) Tecla <i>esc</i>	Muestra la información del sistema al presionarla junto con la tecla <i>fn</i> .
(2) Tecla <i>fn</i>	Ejecuta funciones del sistema frecuentemente utilizadas al presionarla junto con una tecla de función o con la tecla <i>esc</i> .
(3) Tecla del logotipo de Windows	Muestra el menú Inicio de Windows.
(4) Tecla de aplicaciones de Windows	Muestra un menú de accesos directos para elementos situados debajo del puntero.
(5) Teclas del teclado numérico incorporado	Pueden utilizarse como las teclas de un teclado numérico externo.
(6) Teclas de función	Ejecutan funciones del sistema de uso frecuente al presionarlas junto con la tecla <i>fn</i> .

## Referencia rápida de las teclas de acceso rápido

Función	Combinación de teclas
Mostrar información del sistema	<i>fn+esc</i>

<b>Función</b>	<b>Combinación de teclas</b>
Borrar información del sistema	<b>fn+esc</b> o haga clic en <b>OK</b>
Iniciar suspensión	<b>fn+f3</b>
Alternar la imagen entre la pantalla del equipo y una pantalla externa	<b>fn+f4</b>
Exhibir información de la batería	<b>fn+f8</b>
Borrar información de la batería	<b>fn+f8</b>
Disminuir el brillo de la pantalla	<b>fn+f9</b>
Aumentar el brillo de la pantalla	<b>fn+f10</b>
Activar/desactivar el sensor de luz ambiental	<b>fn+f11</b>


# Componentes de la parte frontal



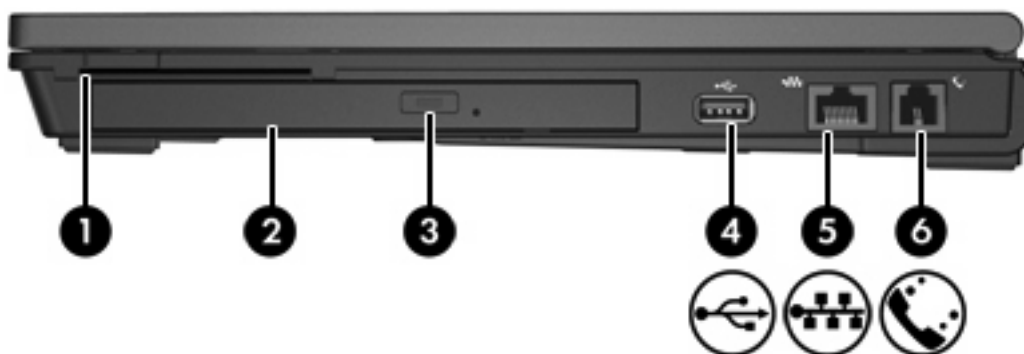
Componente	Descripción
(1) Pestillo de liberación de la pantalla	Abre el equipo.
(2) Indicador luminoso de conexiones inalámbricas	Encendido: un dispositivo inalámbrico integrado (como un dispositivo de red inalámbrica local LAN y/o un dispositivo Bluetooth®) está encendido.
(3) Indicador luminoso de alimentación	Encendido: El equipo está encendido. Intermitente: El equipo está en estado de suspensión. Intermitencia rápida: se debe conectar un adaptador de CA con mayor potencia de salida. Apagado: El equipo está apagado o en hibernación.
(4) Indicador luminoso de la batería	Ámbar: Se está cargando una batería. Verde: Una batería está con la carga casi completa. Ámbar intermitente: Una batería, que es la única fuente de alimentación disponible, ha alcanzado un nivel de batería baja. Cuando la batería alcance un nivel crítico de batería, el indicador luminoso de la batería comenzará a parpadear rápidamente. Apagado: Si el equipo está enchufado a una fuente de alimentación externa, el indicador luminoso se apagará cuando todas las baterías del equipo se hayan cargado completamente. Si el equipo no está enchufado a una fuente de alimentación externa, el indicador luminoso continuará apagado hasta que la batería alcance un nivel de batería baja.
(5) Indicador luminoso de la unidad	<ul style="list-style-type: none"> <li>Intermitente: Se está accediendo a la unidad de disco duro o de disco óptico.</li> <li>Ámbar: HP Mobile Data Protection 3D ha estacionado temporalmente la unidad de disco duro.</li> </ul>
(6) Puerto de infrarrojos	Permite establecer comunicaciones inalámbricas entre el equipo y un dispositivo compatible con IrDA opcional.
(7) Ranura para dispositivos multimedia digitales	Admite tarjetas de memoria SD (Secure Digital).
(8) Altavoces	Producen el sonido del equipo.

## Componentes de la parte trasera



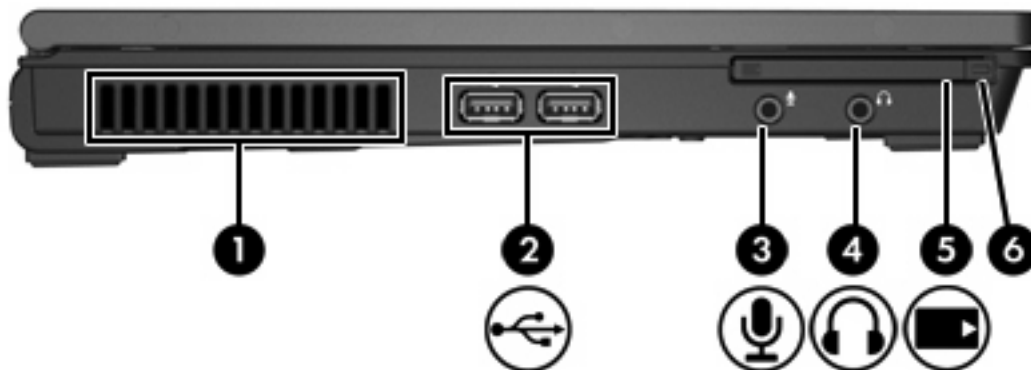
Componente	Descripción
(1) Ranura del cable de seguridad	Conecta el cable de seguridad opcional al equipo.   <b>Nota</b> El cable de seguridad actúa como una medida disuasoria, pero es posible que no pueda evitar el robo o la manipulación no deseada del equipo.
(2) Conector de alimentación	Conecta un adaptador de CA.
(3) Conector de salida S-Video	Conecta un dispositivo S-Video opcional, como un televisor, un reproductor de vídeo, una cámara de vídeo, un retroproyector o una tarjeta de captura de vídeo.
(4) Puerto de monitor externo	Conecta un monitor VGA externo o un proyector.

## Componentes de la parte lateral derecha



Componente	Descripción
(1) Lector de smart card	Admite smart card y Java™ Card.
(2) Unidad óptica del compartimento multiusuario	Lee un disco óptico.
(3) Indicador luminoso de la unidad óptica del compartimento multiusuario	Intermitente: Se está accediendo a la unidad óptica.
(4) Puerto USB	Conecta un dispositivo USB opcional.
(5) Conector RJ-45 (red)	Conecta un cable de red.
(6) Conector RJ-11 (módem)	Conecta un cable de módem.

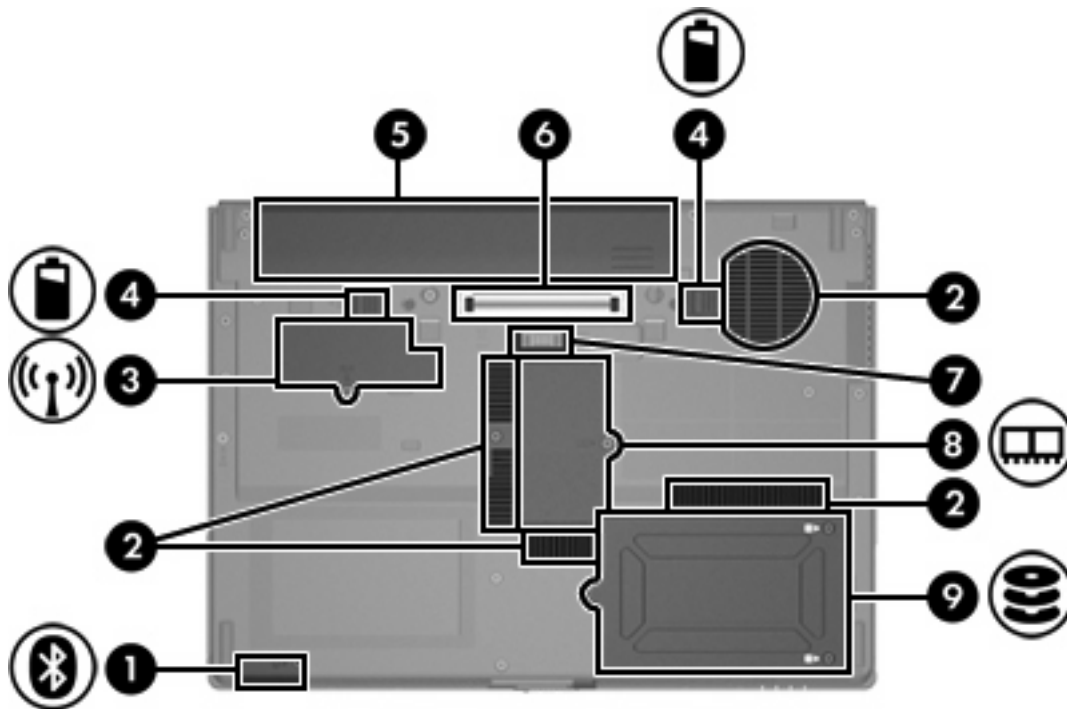
## Componentes de la parte lateral izquierda



Componente	Descripción
(1) Orificio de ventilación	<p>Permite que la circulación de aire enfríe los componentes internos.</p> <p><b>PRECAUCIÓN</b> Para impedir el sobrecalentamiento del equipo, no obstruya los orificios de ventilación. Use el equipo sólo sobre una superficie plana y sólida. No permita que ninguna superficie dura, como una impresora opcional adyacente, o una superficie blanda, como cojines, alfombras gruesas o ropa, bloqueen el flujo de aire.</p> <p><b>Nota</b> El ventilador del equipo arrancará automáticamente para enfriar los componentes internos y prevenir el sobrecalentamiento. Es normal que el ventilador interno se encienda y apague reiteradamente durante la operación de rutina.</p>
(2) Puertos USB (2)	Conecta un dispositivo USB opcional.
(3) Conector de entrada de audio (micrófono)	Conecta un micrófono de un set de auriculares y micrófono, un micrófono estéreo o un micrófono monoaural opcionales.
(4) Conector de salida de audio (auriculares)	Reproduce el sonido del equipo cuando se conecta a altavoces estéreo con alimentación, auriculares, set de auriculares y micrófono opcionales o audio de televisión.
(5) Ranura para PC Card	Admite PC Card de 32 bits (CardBus) de tipo I ó II o PC Card de 16 bits opcionales.
(6) Botón de expulsión de la ranura para PC Card:	Expulsa la PC Card de la ranura para PC Card.



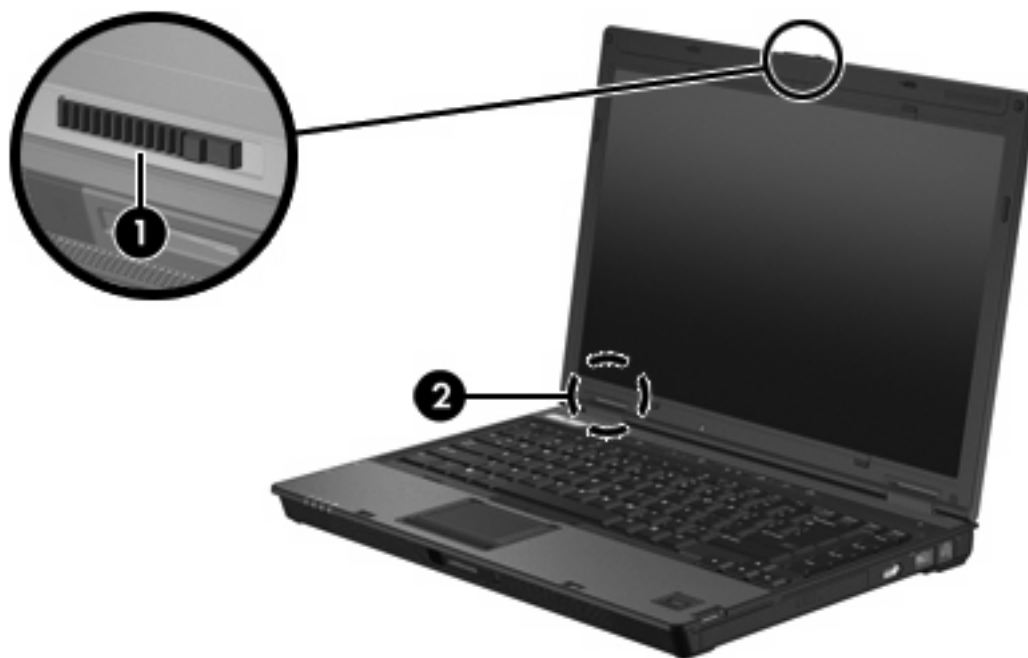
## Componentes de la parte inferior




Componente	Descripción
(1) Compartimento de Bluetooth	Contiene un dispositivo Bluetooth (sólo en algunos modelos).
(2) Orificios de ventilación (4)	<p>Permiten que el flujo de aire enfríe los componentes internos.</p> <p><b>PRECAUCIÓN</b> Para impedir el sobrecalentamiento del equipo, no obstruya los orificios de ventilación. Use el equipo sólo sobre una superficie plana y sólida. No permita que ninguna superficie dura, como una impresora opcional adyacente, o una superficie blanda, como cojines, alfombras gruesas o ropa, bloqueen el flujo de aire.</p> <p><b>Nota</b> El ventilador del equipo arrancará automáticamente para enfriar los componentes internos y prevenir el sobrecalentamiento. Es normal que el ventilador interno se encienda y apague reiteradamente durante la operación de rutina.</p>
(3) Compartimento de Mini Card	<p>Contiene un dispositivo LAN inalámbrico (sólo en algunos modelos).</p> <p><b>PRECAUCIÓN</b> Para prevenir bloqueos del sistema y mensajes de advertencia, sustituya los dispositivos Mini Card sólo por otros que posean autorización para uso en el equipo de la agencia gubernamental que controla los dispositivos inalámbricos en su país. Si sustituye los dispositivos y recibe un mensaje de advertencia, retire el dispositivo para que el equipo vuelva a funcionar y póngase en contacto con Ayuda y soporte técnico.</p>

<b>Componente</b>	<b>Descripción</b>
<b>(4)</b> Pestillos de liberación de la batería	Liberan la batería de su compartimento.
<b>(5)</b> Compartimento de la batería	Contiene la batería.
<b>(6)</b> Conector de acoplamiento	Conecta un dispositivo de acoplamiento opcional.
<b>(7)</b> Conector de batería adicional	Conecta una batería adicional opcional.
<b>(8)</b> Compartimento del módulo de memoria	Contiene la ranura del módulo de memoria.
<b>(9)</b> Compartimento de la unidad de disco duro	Contiene la unidad de disco duro.

## Componentes de la pantalla



Componente	Descripción
(1) Pestillo de liberación de la pantalla	Abre el equipo.
(2) Interruptor de pantalla interno	Apaga la pantalla si ésta se cierra cuando el equipo está encendido.
	 <b>Nota</b> Este interruptor no es visible desde el exterior del equipo.

## Antenas WLAN

Dos antenas inalámbricas envían y reciben señales de dispositivos inalámbricos a través de redes de área local inalámbrica (WLAN). Estas antenas no son visibles desde el exterior del equipo.

Para ver información sobre reglamentación de dispositivos inalámbricos, consulte la sección de su país de *Avisos normativos, de seguridad y medioambientales* que encontrará en *Ayuda y soporte técnico*.



---

**Nota** Para lograr una transmisión óptima, mantenga el entorno de las antenas libre de obstáculos.

**Nota** La pantalla del equipo debe estar abierta antes de poder conectarse a una red inalámbrica.

---



## Antena WWAN


La antena inalámbrica que se encuentra dentro del gabinete de la pantalla le permite conectarse a una red de área amplia inalámbrica (WWAN), y luego a Internet, usando el módulo integrado HP Broadband Wireless y un servicio de un operador de red de telefonía celular compatible.

Para obtener más información sobre HP Broadband Wireless y cómo suscribirse al servicio, consulte la guía *Pasos iniciales de HP Broadband Wireless* incluida con su equipo.



## Componentes adicionales de hardware



Componente	Descripción
(1) Cable de alimentación*	Conecta un adaptador de CA a una toma eléctrica.
(2) Adaptador de CA HP Smart	Convierte la alimentación de CA en alimentación de CC.
	<p> <b>Nota</b> El equipo funciona con alimentación de CC que se puede obtener de una fuente de alimentación de CA o de CC. Aunque el equipo puede obtener energía de una fuente de alimentación de CC independiente, debe alimentarse sólo con un adaptador de CA o con una fuente de alimentación de CC suministrada y aprobada por HP para usar con el equipo.</p>
(3) Cable del módem*	Conecta el módem interno a un conector telefónico RJ-11 o a un adaptador de módem específico del país.
(4) Batería*	Suministra alimentación al equipo cuando éste no está conectado a la alimentación externa.
(5) Adaptador de cable de módem específico del país (sólo en algunos modelos)	Adapta el cable de módem a un conector telefónico que no sea RJ-11.

\*El aspecto de los cables de módem, las baterías y los cables de alimentación varía según la región y el país.

# Etiquetas

Las etiquetas adheridas al equipo proporcionan información que podría ser necesaria para solucionar problemas del sistema o al realizar viajes al exterior con el equipo.

- Etiqueta de servicio técnico: indica el nombre de serie y marca del producto, el número de serie (s/n) y el número de producto (p/n) del equipo. Tenga esta información a mano cuando se ponga en contacto con el Centro de atención al cliente. La etiqueta de servicio técnico está adherida a la parte inferior del equipo.
- Certificado de autenticidad de Microsoft: contiene la clave del producto Microsoft® Windows®. Es posible que necesite la clave del producto para solucionar problemas del sistema operativo o actualizarlo. Este certificado está adherido a la parte inferior del equipo.
- Etiqueta reglamentaria: suministra la información normativa acerca del equipo. La etiqueta reglamentaria está adherida a la parte inferior del equipo.
- Etiqueta de aprobación de módem: proporciona información acerca del módem y enumera las marcas de aprobación de agencias requeridas por algunos países en los cuales el módem ha sido aprobado para su uso. Es posible que necesite esta información cuando viaje al exterior. La etiqueta de aprobación de módem está adherida a la parte inferior del equipo.
- Etiquetas de certificación inalámbrica: proporcionan información sobre dispositivos inalámbricos opcionales y las certificaciones de aprobación de algunos países en los cuales se ha aprobado el uso de los dispositivos. Un dispositivo opcional puede ser un dispositivo de red inalámbrica local (WLAN) o un dispositivo Bluetooth® opcional. Si su modelo de equipo incluye uno o más dispositivos inalámbricos, se incluye también una o más etiquetas de certificación junto con éste. Es posible que necesite esta información cuando viaje al exterior. Las etiquetas de certificación inalámbrica están adheridas a la parte inferior del equipo.

# 2 Especificaciones



## Entorno operativo

La información sobre el entorno operativo de la siguiente tabla puede ser útil si planea utilizar o transportar el equipo en entornos con condiciones climatológicas extremas.

Factor	Sistema métrico	Estados Unidos
<b>Temperatura</b>		
En funcionamiento (sin grabar a un disco óptico)	0°C a 35°C	32°F a 95°F
En funcionamiento (grabando a un disco óptico)	5°C a 35°C	41°F a 95°F
Sin funcionamiento	-20°C a 60°C	-4°F a 140°F
<b>Humedad relativa (sin condensación)</b>		
En funcionamiento	Del 10 al 90%	Del 10 al 90%
Sin funcionamiento	Del 5 al 95%	Del 5 al 95%
<b>Altitud máxima (sin presurizar)</b>		
En funcionamiento (de 14,7 a 10,1 psia*)	de -15 m a 3.048 m	de -50 a 10.000 pies
Sin funcionamiento (14,7 a 4,4 psia*)	de -15 m a 12.192 m	de -50 a 40.000 pies

\*Libras por pulgada cuadrada absoluta (psia) es otra unidad de medida para altitud.

## Potencia nominal de entrada

La información sobre la alimentación de esta sección puede resultar útil si planea viajar al exterior con el equipo.

El equipo funciona con alimentación de CC que se puede obtener de una fuente de alimentación de CA o de CC. Aunque el equipo puede obtener energía de una fuente de alimentación de CC independiente, debe alimentarse sólo con un adaptador de CA o con una fuente de alimentación de CC suministrada y aprobada por HP para usar con el equipo.

Su equipo puede admitir alimentación de CC dentro de las siguientes especificaciones.

Energía de entrada	Calificación
Voltaje de funcionamiento	18,5 V cc a 3,5 A – 65 W; 19 V cc a 4,74 A – 90 W
Corriente de funcionamiento	3,5 A ó 4,9 A

Este producto está diseñado para sistemas de energía de TI en Noruega con un voltaje fase a fase que no supere los 240 V rms.

# Índice

- A**
  - adaptador de CA
    - identificación 18
  - adaptador de cable de módem 18
  - alimentación, botón 6
  - alimentación, conector 10
  - alimentación, identificación del cable 18
  - alimentación, indicador luminoso 4, 9
  - altavoces 9
  - altura, especificaciones 21
  - ambientales, especificaciones 21
  - antenas 16
  - aplicaciones de Windows, teclas 7
  - aprobación del módem, etiqueta 19
  - auriculares (salida de audio), conector 12
- B**
  - batería
    - identificación 18
  - batería, compartimento 14, 19
  - batería, identificación del indicador luminoso 4, 9
  - batería, pestillo de liberación 14
  - Bloq Mayús, indicador luminoso 4
  - bloqueo, cable de seguridad 10
  - Bluetooth, compartimento 13
  - Bluetooth, etiqueta 19
  - botón del Centro de información 6
  - botón de presentación 6
  - botones
    - conexiones inalámbricas 6
    - energía 6
    - silencio 6
  - brillo de la pantalla, teclas de acceso rápido 8
- C**
  - cable
    - RJ-11 (módem) 18
  - cable de alimentación 18
  - cable de seguridad, ranura 10
  - certificación de conexiones inalámbricas, etiqueta 19
  - certificado de autenticidad, etiqueta 19
  - Clave del producto 19
  - compartimentos
    - batería 14, 19
    - Bluetooth 13
    - Bluetooth, dispositivo 13
    - Mini Card 13
    - módulo de memoria 14
    - unidad de disco duro 14
  - componentes
    - inferior 13
    - lateral derecho 11
    - lateral izquierdo 12
    - pantalla 15
    - parte frontal 9
    - parte superior 2
    - parte trasera 10
  - conector de acoplamiento 14
  - conector de alimentación 10
  - conectores
    - entrada de audio (micrófono) 12
    - RJ-11 (módem) 11
    - RJ-45 (red) 11
    - salida de audio (auriculares) 12
  - Conector RJ-45 (red) 11
  - conexiones inalámbricas, botón 6
  - conexiones inalámbricas, indicador luminoso 4, 9
- D**
  - de viaje con el equipo
    - especificaciones ambientales 21
    - etiqueta de aprobación del módem 19
    - etiquetas de certificación de conexiones inalámbricas 19
  - Dispositivo WLAN 19
  - Dispositivo WWAN 17
- E**
  - entorno operativo, especificaciones 21
  - entrada de audio (micrófono), conector 12
  - especificaciones
    - entorno operativo 21
    - potencia nominal de entrada 21
  - etiquetas
    - aprobación del módem 19
    - Bluetooth 19
    - certificación de conexiones inalámbricas 19
    - Certificado de autenticidad de Microsoft 19
    - etiqueta de servicio técnico 19
    - reglamentaria 19
    - WLAN 19
  - externo, puerto de monitor 10

## F

fn, tecla  
  identificación 7  
función, teclas  
  identificación 7

## H

huellas digitales, lector 7  
humedad, especificaciones 21

## I

imagen en pantalla, alternancia 8  
inalámbricas, antenas 16  
indicadores luminosos  
  alimentación 4, 9  
  batería 4, 9  
  bloq mayús 4  
  blq num 4  
  conexiones inalámbricas 4, 9  
  silencio 4  
  unidad 5, 9  
  unidad óptica 11  
  volumen 4  
Indicador luminoso de blq num 4  
información del sistema  
  teclas de acceso rápido 7  
información normativa  
  etiqueta de aprobación del módem 19  
  etiqueta reglamentaria 19  
  etiquetas de certificación de conexiones inalámbricas 19  
información sobre la carga de batería 8  
interno, interruptor de pantalla 15  
interruptor de pantalla 15

## L

lector de huellas digitales 7  
lector de smart card 11  
liberación, pestillo de  
  batería 14  
  pantalla 9  
logotipo de Windows, tecla 7

## M

micrófono (entrada de audio), conector 12  
Microsoft, etiqueta del certificado de autenticidad 19  
Mini Card, compartimento 13

módulo de memoria, compartimento 14  
monitor externo, puerto 10

## N

nombre y número de producto del equipo 19  
número de serie, equipo 19

## O

operativo, sistema  
  Clave del producto 19  
  etiqueta del certificado de autenticidad de Microsoft 19  
óptica, identificación de la unidad 11  
óptica, indicador luminoso de la unidad 11  
orificios de ventilación 12, 13

## P

pantalla  
  imagen, alternancia 8  
  teclas de acceso rápido para regular el brillo de la pantalla 8  
pantalla, pestillo de liberación 9, 15  
PC Card, ranura 12  
pestillos  
  liberación de la batería 14  
  liberación de la pantalla 9, 15  
potencia nominal de entrada, especificaciones 21  
puertos  
  monitor externo 10  
  USB 11, 12

## R

ranuras  
  cable de seguridad 10  
  módulo de memoria 14  
  PC Card 12  
red (RJ-45), conector 11  
RJ-11 (módem), cable 18  
RJ-11 (módem), conector 11

## S

salida de audio (auriculares), conector 12  
servicio técnico, etiqueta 19

silencio, botón 6  
silencio, indicador luminoso 4  
suspensión, tecla de acceso 8

## T

teclado numérico, teclas 7  
teclas  
  aplicaciones de Windows 7  
  esc 7  
  fn 7  
  función 7  
  logotipo de Windows 7  
  teclado numérico 7  
teclas de acceso rápido  
  ajuste del sensor de luz ambiental. 8  
  alternancia de la imagen en pantalla 8  
  aumento del brillo de la pantalla 8  
  disminución del brillo de la pantalla 8  
  información sobre la carga de batería 8  
  inicio de la suspensión 8  
  visualización de información del sistema 7  
temperatura, especificaciones 21

## U

unidad, indicador luminoso 5, 9  
unidad de disco duro, identificación del compartimento 14  
unidades  
  hardware 14  
  ópticas 11  
USB, identificación de los puertos 11, 12

## W

Windows, tecla de aplicaciones 7  
WLAN, etiqueta 19

