

Strømstyring

---

Brugervejledning

© Copyright 2007 Hewlett-Packard  
Development Company, L.P.

Windows og Windows Vista er enten  
varemærker eller registrerede varemærker  
tilhørende Microsoft Corporation i USA og/  
eller andre lande.

Oplysningerne indeholdt heri kan ændres  
uden varsel. De eneste garantier for HP's  
produkter og serviceydelser er angivet i de  
udtrykkelige garantierklæringer, der følger  
med sådanne produkter og serviceydelser.  
Intet heri må fortolkes som udgørende en  
yderligere garanti. HP er ikke  
erstatningspligtig i tilfælde af tekniske  
unøjagtigheder eller typografiske fejl eller  
manglende oplysninger i denne vejledning.

Første udgave: januar 2007

Dokumentets bestillingsnummer:  
430248-081

---

# Indholdsfortegnelse

## 1 Indstillinger for strømstyring

Sådan anvender du strømsparetilstand .....	1
Start eller afslutning af Slumretilstand .....	1
Start eller afslutning af Dvaelstilstand .....	2
Brug af Batterimåler .....	3
Brug af strømstyringsplaner .....	4
Visning af den aktuelle strømstyringsplan .....	4
Valg af en anden strømstyringsplan .....	4
Tilpasning af strømstyringsplaner .....	4
Indstilling af adgangskodebeskyttelse ved aktivering .....	5

## 2 Brug af batteristrøm

Brug af Batterisundhed i afsnittet Hjælp og support .....	7
Visning af resterende batterispænding .....	8
Sådan isætter og fjerner du et batteri .....	9
Opladning af et batteri .....	11
Håndtering af lav batterispænding .....	12
Identificering af lav batterispænding .....	12
Afhjælpning af lav batterispænding .....	13
Sådan afhjælpes en lav batterispænding, hvor der ikke er en ekstern strømkilde til rådighed .....	13
Sådan afhjælpes en lav batterispænding, hvor der ikke er et opladet batteri til rådighed .....	13
Sådan afhjælpes en lav batterispænding, hvor ingen strømkilde er til rådighed .....	13
Sådan afhjælpes en lav batterispænding, når computeren ikke kan afslutte Dvale .....	13
Kalibrering af et batteri .....	14
Trin 1: Oplad batteriet helt .....	14
Trin 2: Deaktivering af Dvale og Slumretilstand. ....	14
Trin 3: Afladning af batteriet .....	15
Trin 4: Genoplad batteriet helt .....	16
Trin 5: Reaktiver Dvale- og Slumretilstand .....	16
Batteribesparelse .....	17
Opbevaring af et batteri .....	18
Bortskaffelse af brugte batterier .....	19

## 3 Tilslutning af ekstern vekselstrøm

Tilslutning af vekselstrømsadapteren .....	21
--	----

## 4 Nedlukning af computeren

Indeks .....	23
--------------	----

# 1 Indstillinger for strømstyring

## Sådan anvender du strømsparetilstand

Windows Vista™-operativsystemet har to strømsparetilstande aktiveret fra fabrikken: Slumre- og Dvaletilstand.

Når du starter Slumre, blinker lysdioderne for tænd/sluk og skærmen ryddes. Dit arbejde gemmes i hukommelsen, hvilket giver dig mulighed for at afslutte Slumre hurtigere end at afslutte Dvale. Hvis computeren er i Slumretilstand i en længere periode eller hvis kritisk lav batterispænding indtræffer, mens computeren er i Slumretilstand, går computeren i Dvaletilstand.

Når du starter Dvale, gemmes dataene i en dvailefil på harddisken, hvorefter computeren lukkes ned.



**FORSIGTIG!** Hvis du vil forhindre eventuel lyd- og videoforringelse eller tab af lyd- eller videoafspilningsfunktioner eller tab af oplysninger, skal du undlade at starte Slumre- eller Dvaletilstand under læsning af eller skrivning til en disk eller et eksternt mediekort.



**Bemærk!** Du kan ikke starte nogen form for netværksforbindelse eller udføre computerfunktioner, mens computeren er i Slumre- eller Dvaletilstand.

## Start eller afslutning af Slumretilstand

Systemet er indstillet fra fabrikken til at starte Slumre efter 15 minutters inaktivitet, når computeren kører på batteri og efter 30 minutters inaktivitet, når computeren kører på ekstern strøm.

Indstillinger for strøm og timeout kan ændres i Strømstyring i Kontrolpanel i Windows®.

Når computeren er tændt, kan du starte Slumre på følgende måder:

- Tryk **fn+f3**.
- Luk skærmen, hvis computeren ikke har HP Mobile Data Protection 3D.
- Klik på **Start**, og klik derefter på pilen ved siden af knappen Lås og klik derefter på **Slumre**.
- Klik på **Start**, og klik derefter på **Tænd/sluk**-knappen.

Sådan afsluttes Slumre:

- ▲ Tryk på tænd/sluk-knappen.

Når computeren afslutter Slumre, tændes lysdioderne for strøm og dit arbejde vender tilbage til skærmen, hvor du holdt op med at arbejde.



---

**Bemærk!** Hvis du har indstillet en adgangskode, der påkræves ved aktivering, skal du indtaste din Windows-adgangskode, før dit arbejde igen vises på skærmen.

---

## Start eller afslutning af Dvaletilstand

Systemet er indstillet fra fabrikken til at starte Dvale efter 60 minutter inaktivitet eller når batteriet når en kritisk batterispænding.

Indstillinger for strøm og timeout kan ændres i Strømstyring i Kontrolpanel i Windows.

Sådan startes Dvaletilstand:

1. Klik på **Start**, og klik derefter på pilen ved siden af knappen Lås.
2. Klik på **Dvale**.

Sådan afsluttes Dvaletilstand:

- ▲ Tryk på tænd/sluk-knappen.

Lysdioderne for strøm tændes og dit arbejde vender tilbage til skærmen, hvor du holdt op med at arbejde.



---

**Bemærk!** Hvis du har indstillet en adgangskode, der påkræves ved aktivering, skal du indtaste din Windows-adgangskode, før dit arbejde igen vises på skærmen.

---

# Brug af Batterimåler

Batterimåleren er placeret i meddelelsesområdet yderst til højre på proceslinjen. Batterimåleren giver dig mulighed for hurtigt at få adgang til strømstillinger, vise den resterende batterispænding og vælge en anden strømstyringsplan.

- Hvis du vil vise den procentdel af resterende batterispænding og den aktuelle strømstyringsplan, skal du flytte markøren hen over ikonet Batterimåler.
- Hvis du vil have adgang til Strømstillinger eller ændre strømstyringsplanen, skal du klikke på ikonet Batterimåler og vælge et punkt på listen.

Forskellige batterimålerikoner viser, om computeren kører på batteri eller på ekstern strøm. Ikonet viser også en meddelelse, hvis batteriet har nået en kritisk batterispænding.

Sådan skjules eller vises ikonet Batterimåler:

1. Højreklik i proceslinjen, og klik derefter på **Egenskaber**.
2. Klik på fanen **Meddelelsesområde**.
3. Under **Systemikoner** skal du rydde afkrydsningsfeltet **Strøm** for at skjule ikonet Batterimåler eller vælge afkrydsningsfeltet **Strøm** for at vise ikonet Batterimåler.
4. Klik på **OK**.

## Brug af strømstyringsplaner

En strømstyringsplan er en samling systemindstillinger, der styrer, hvordan computeren anvender strøm. Strømstyringsplaner kan hjælpe dig med at spare strøm eller maksimere ydelse.

Du kan ændre strømstyringsindstillinger eller oprette din egen strømstyringsplan.

### Visning af den aktuelle strømstyringsplan

- ▲ Flyt markøren over ikonet Batterimåler i meddelelsesområdet yderst til højre på proceslinjen.  
- eller -

Vælg **Start > Kontrolpanel > System og vedligeholdelse > Strømstyring**.

### Valg af en anden strømstyringsplan

- ▲ Klik på ikonet Batterimåler i meddelelsesområdet, og vælg derefter en strømstyringsplan på listen.  
- eller -

Vælg **Start > Kontrolpanel > System og vedligeholdelse > Strømstyring**, og vælg derefter en strømstyringsplan på listen.

### Tilpasning af strømstyringsplaner

1. Klik på ikonet Batterimåler i meddelelsesområdet, og klik derefter på **Flere valgmuligheder for strømforsyning**.  
- eller -  
Klik på **Start > Kontrolpanel > System og vedligeholdelse > Strømstyring**.
2. Vælg en strømstyringsplan og klik derefter på **Skift planindstillinger**.
3. Skift timeout-indstillingerne **Sluk visning** og **Sæt computeren i Dvaletilstand** efter behov.
4. Hvis du vil ændre yderligere indstilling, skal du klikke på **Skift avancerede strømstyringsindstillinger** og foretage dine ændringer.



## Indstilling af adgangskodebeskyttelse ved aktivering

Følg disse trin for at indstille computeren til at bede om en adgangskode, når computeren afslutter Slumre- eller Dvaletilstand:

1. Vælg **Start > Kontrolpanel > System og vedligeholdelse > Strømstyring**.
2. I venstre rude klikker du på **Kræv adgangskode ved aktivering**.
3. Klik på **Ændr indstillinger, der ikke er tilgængelige på nuværende tidspunkt**.
4. Klik på **Kræv adgangskode ved aktivering (anbefalet)**.
5. Klik på **Gem ændringer**.

---

## 2 Brug af batteristrøm

Når der er et opladet batteri i computeren, og denne ikke er sluttet til ekstern strøm, kører den på batteristrøm. Når computeren er tilsluttet ekstern vekselstrøm, kører computeren på vekselstrøm.

Hvis computeren indeholder et opladet batteri og kører på ekstern vekselstrøm via vekselstrømsadapteren, skifter den til batteristrøm, hvis vekselstrømsadapteren frakobles computeren.



---

**Bemærk!** Skærmens lysstyrke reduceres for at spare batteri, når du frakobler vekselstrøm. Hvis du vil øge skærmens lysstyrke, skal du trykke på hotkey **fn+f10** eller igen tilslutte vekselstrømsadapteren.

---

Du kan lade batteriet blive i computeren eller opbevare det et andet sted, afhængigt af hvordan du arbejder. Hvis du beholder batteriet i computeren, når computeren slutes til ekstern vekselstrøm, lades det op, og desuden beskytter det dit arbejde i tilfælde af en strømafbrydelse. Et opladet batteri i computeren aflades dog langsomt, når computeren er slukket og ikke er sluttet til ekstern strøm.



---

**ADVARSEL!** Kun det batteri, der fulgte med computeren, et ombytningsbatteri fra HP eller et kompatibelt batteri, der er købt hos HP må anvendes til computeren for at mindske potentielle sikkerhedsproblemer.

---

Computerbatteriets levetid varierer afhængigt af strømstyringsindstillinger, de programmer der kører på computeren, lysstyrke, eksterne enheder der er tilsluttet computeren og andre faktorer.

## Brug af Batterisundhed i afsnittet Hjælp og support

I Hjælp og support får man i afsnittet om batterisundhed følgende redskaber og oplysninger:

- Batterikontrolprogram til at afprøve batteriydelse.
- Oplysninger om kalibrering, strømstyring og korrekt vedligeholdelse og opbevaring for at maksimere batterilevetiden.
- Information om batterityper, specifikationer, livscyklusser og kapacitet.

Sådan får du adgang til Batterisundhed:

- ▲ Vælg **Start > Hjælp og support > Lærecenter > Batterisundhed**.

## Visning af resterende batterispænding

- ▲ Flyt markøren over ikonet Batterimåler i meddelelsesområdet yderst til højre på proceslinjen.  
- eller -

Vis det anslåede antal minutter af resterende batterispænding i Windows Bærbarcenter:

- ▲ Klik på ikonet Batterimåler og klik derefter på **Windows Bærbarcenter**.  
- eller -

Vælg **Start > Kontrolpanel > Mobile PC > Windows Bærbarcenter**.

Tiden angiver batteriets omtrentlige, resterende anvendelsestid, *hvis det fortsætter med at levere strøm på det nuværende niveau*. Den resterende tid reduceres f.eks., hvis du begynder at afspille en dvd, og den forøges, hvis du standser afspilning af en dvd.

## Sådan isætter og fjerner du et batteri

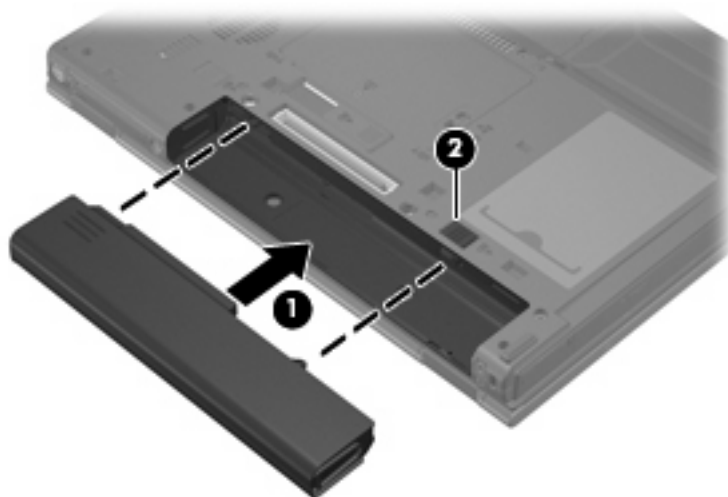


**FORSIGTIG!** Data kan gå tabt, hvis du fjerner et batteri, der fungerer som computerens eneste strømkilde. Du kan forhindre tab af data ved at starte Dvaelstilstand eller lukke computeren via Windows, før du fjerner batteriet.

Sådan isætter du et batteri:

1. Vend computeren om på en plan overflade, så batterirummet vender hen mod dig.
2. Skub batteriet ind i batterirummet **(1)**, indtil batteriet sidder fast.

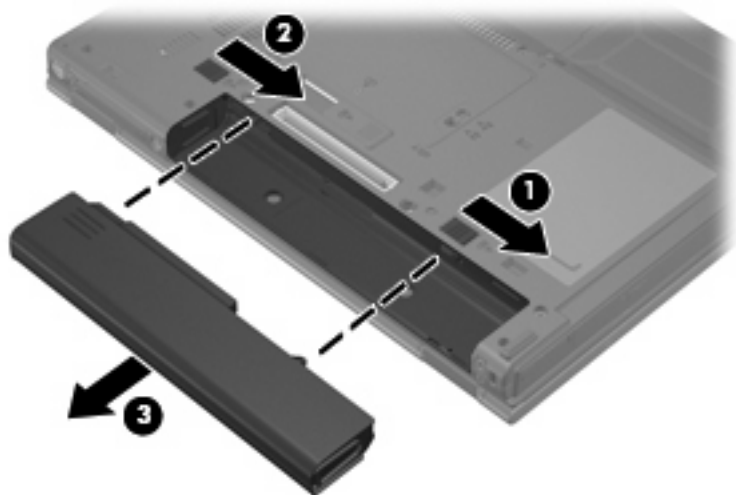
Udløserknappen til batteriet **(2)** låser automatisk batteriet på plads.



Sådan tages batteriet ud:

1. Vend computeren om på en plan overflade, så batterirummet vender hen mod dig.
2. Skub batteriets højre udløserknop **(1)** til højre.
3. Skub batteriets højre udløserknop **(2)** til højre.

4. Tag batteriet (3) ud af computeren.



# Opladning af et batteri



**ADVARSEL!** Du må ikke oplade computerens batteri om bord på et fly.

---

Batteriet oplades, når computeren er sluttet til ekstern strøm via en vekselstrømsadapter, via en valgfri strømadapter, via et valgfrit udvidelsesprodukt eller via en valgfri dockingenhed.

Batteriet oplades, uanset om der er slukket eller tændt for computeren, men det oplades hurtigere, hvis computeren er slukket.

Opladningen kan tage længere tid, hvis batteriet er nyt, hvis det ikke er blevet brugt i to uger eller mere eller har en temperatur, der er meget højere eller lavere end stuetemperatur.

Sådan forlænges batteriets levetid og optimeres nøjagtigheden af visninger af batterispænding:

- Når du oplader et nyt batteri, skal du lade det helt op, før du tænder computeren.
- Oplad batteriet, indtil lysdioden for batteri på computeren slukkes.



**Bemærk!** Hvis computeren er tændt, medens batteriet oplades, viser batterimåleren i meddelelsesområdet muligvis 100 procent opladet, før batteriet er helt opladet.

---

- Lad batteriet aflade til under 5 procent af fuld spænding gennem almindelig brug, før det oplades.
- Hvis batteriet ikke har været anvendt i en måned eller mere, skal du kalibrere det i stedet for blot at lade det op.

Lysdioden for batteri viser status for spænding:

- Tændt: Batteriet lades op.
- Blinker: Batteriet har nået et lavt eller kritisk batteriniveau og oplades ikke.
- Slukket: Batteriet er enten fuldt opladet, i brug eller ikke isat.

# Håndtering af lav batterispænding

I dette afsnit beskrives de fabriksindstillede advarsler og systemreaktioner. Visse advarsler og systemreaktioner på lav batterispænding kan ændres ved hjælp af Strømstyring i Kontrolpanel i Windows. Angivelse af indstillinger i vinduet Egenskaber for Strømstyring påvirker ikke lysdioder.

## Identificering af lav batterispænding

Når et batteri, der er computerens eneste strømkilde, når en lav batterispænding, blinker lysdioden for batteri.

Hvis et lavt batteriniveau ikke afhjælpes, når computeren når et kritisk lavt batteriniveau, og lysdioden for batteri blinker hurtigere.

Computeren foretager følgende handlinger ved kritisk lav batterispænding:

- Hvis Dvaletilstand er aktiveret, og computeren er tændt eller i Slumretilstand, startes Dvaletilstand.
- Hvis Dvaletilstanden er deaktiveret, og computeren er tændt eller i Slumretilstand, forbliver den kortvarigt i Slumretilstand, hvorefter den lukkes ned, og ikke-gemte data går tabt.



## Afhjælpning af lav batterispænding

---



**FORSIGTIG!** Hvis du vil mindske risikoen for tab af data, når computeren når en kritisk lav batterispænding og har startet Dvaletilstand, skal du undlade at gendanne strømforsyning, før lysdioderne for tænd/sluk slukkes.

---

### Sådan afhjælpes en lav batterispænding, hvor der ikke er en ekstern strømkilde til rådighed

- ▲ Forbind én af de følgende enheder:
  - Vekselsstrømsadapter.
  - Valgfrit udvidelsesprodukt eller dockingenhed.
  - Valgfri netadapter.

### Sådan afhjælpes en lav batterispænding, hvor der ikke er et opladet batteri til rådighed

1. Sluk computeren, eller start Dvale.
2. Fjern det afladede batteri og indsæt et opladet batteri.
3. Tænd computeren.

### Sådan afhjælpes en lav batterispænding, hvor ingen strømkilde er til rådighed

- ▲ Start Dvale.
  - eller -
  - Gem dataene, og luk computeren.

### Sådan afhjælpes en lav batterispænding, når computeren ikke kan afslutte Dvale

Når computeren mangler tilstrækkelig strøm til at afslutte Dvale, skal du udføre følgende trin:

1. Sæt et opladet batteri i, eller slut computeren til en ekstern strømkilde.
2. Afslut Dvaletilstand ved at trykke på tænd/sluk-knappen.

# Kalibrering af et batteri

Kalibrér et batteri under følgende betingelser:

- Hvis visninger af batterispænding synes unøjagtige.
- Hvis du oplever en betydelig ændring i batteriets driftstid.

Selvom et batteri anvendes meget, bør det ikke være nødvendigt at kalibrere det mere end én gang om måneden. Det er ikke nødvendigt at kalibrere et nyt batteri.

## Trin 1: Oplad batteriet helt



**ADVARSEL!** Du må ikke oplade computerens batteri om bord på et fly.



**Bemærk!** Batteriet oplades, uanset om der er slukket eller tændt for computeren, men det oplades hurtigere, hvis computeren er slukket.

Sådan oplades batteriet helt:

1. Sæt batteriet i computeren.
2. Slut computeren til en vekselstrømsadapter, en valgfri netadapter, et udvidelsesprodukt eller en valgfri dockingenhed, og slut derefter adapteren eller enheden til ekstern strøm.  
Lysdioden for batteri på computeren tændes.
3. Lad computeren være tilsluttet ekstern strøm, indtil batteriet er fuldt opladet.  
Lysdioden for batteri på computeren slukkes.

## Trin 2: Deaktivering af Dvale og Slumretilstand.

1. Klik på ikonet Batterimåler i meddelelsesområdet, og klik derefter på **Flere valgmuligheder for strømforsyning**.  
- eller -  
Klik på **Start > Kontrolpanel > System og vedligeholdelse > Strømstyring**.
2. Under den aktuelle strømstyringsplan skal du klikke på **Skift planindstillinger**.
3. Notér indstillingerne **Sluk visning** og **Sæt computeren i Dvaletilstand** i kolonnen **Kører på batteri**, så du kan angive dem igen efter kalibreringen.
4. Skift indstillingerne **Sluk visning** og **Sæt computeren i Dvaletilstand** til **Aldrig**.
5. Klik på **Skift avanceret strømstyring**.
6. Klik på plustegnet ved siden af **Slumre**, og klik derefter på plustegnet ved siden af **Dvale efter**.
7. Notér indstillingen **Kører på batteri** under **Dvale efter** så du kan angive den igen efter kalibreringen.
8. Indtast **Aldrig** i feltet **På batteri**.

9. Klik på **OK**.
10. Klik på **Gem ændringer**.

### Trin 3: Afladning af batteriet

Computeren skal forblive tændt, mens batteriet aflades. Batteriet kan aflades, uanset om du arbejder på computeren eller ej, men det aflades hurtigere, hvis du arbejder på computeren.

- Hvis du har planer om at lade computeren være uden opsyn under afladningen, skal du gemme dataene, før du indleder afladningsproceduren.
- Hvis du anvender computeren med mellemrum under afladningsproceduren og har indstillet timeout for energibesparelse, skal du forvente følgende ydelse fra systemet under afladningsprocessen:
  - Skærmen slukkes ikke automatisk.
  - Harddiskhastigheden reduceres ikke automatisk, når computeren er inaktiv.
  - Dvaletilstand, der er startet af systemet, forekommer ikke.

Sådan aflades et batteri:

1. Kobl computeren fra ekstern strøm, men du må *ikke* slukke for den.
2. Kør computeren på batteristrøm, indtil batteriet er afladet. Lysdioden for batteri begynder at blinke, når batteriet er afladet til lav batterispænding. Når batteriet er afladet, slukkes lysdioden for batteri, og computeren lukkes.

## Trin 4: Genoplad batteriet helt

Sådan genoplades batteriet:

1. Slut computeren til ekstern strøm, og lad den være tilsluttet, indtil batteriet er helt genopladet. Når batteriet er genopladet, slukkes lysdioden for batteri på computeren.

Du kan anvende computeren, mens batteriet genoplades, men batteriet oplades hurtigere, hvis computeren er slukket.

2. Hvis computeren er slukket, skal du tænde for den, når batteriet er fuldt opladet, og lysdioden for batteri slukkes.

## Trin 5: Reaktiver Dvale- og Slumretilstand



**FORSIGTIG!** Hvis Dvåletilstand ikke reaktiveres efter kalibrering, kan dette resultere i fuld batteriafladning og tab af information, hvis computeren når en kritisk batterispænding.

1. Klik på ikonet Batterimåler i meddelelsesområdet, og klik derefter på **Flere valgmuligheder for strømforstyrning**.  
- eller -  
Klik på **Start > Kontrolpanel > System og vedligeholdelse > Strømstyring**.
2. Under den aktuelle strømstyringsplan skal du klikke på **Skift planindstillinger**.
3. Angiv igen de indstillinger, du har noteret for elementerne i kolonnen **Kører på batteri**.
4. Klik på **Skift avanceret strømstyring**.
5. Klik på plustegnet ved siden af **Slumre**, og klik derefter på plustegnet ved siden af **Dvale efter**.
6. Angiv igen den indstilling, du har noteret for elementerne i kolonnen **Kører på batteri**.
7. Klik på **OK**.
8. Klik på **Gem ændringer**.

## Batteribesparelse

- Vælg indstillinger for lavt strømforbrug ved at anvende Strømstyring i Kontrolpanelet i Windows.
- Afbryd alle forbindelser til trådløse enheder og til lokale netværk, og afslut modemprogrammer, når de ikke anvendes.
- Afbryd eksterne enheder, som ikke er tilsluttet en ekstern strømkilde, når du ikke anvender dem.
- Afbryd, deaktiver eller fjern eventuelle eksterne mediekort, du ikke bruger.
- Anvend hotkey-kombinationerne **fn+f9** og **fn+f10** til at justere skærmens lysstyrke efter behov.
- Start Slumre- eller Dvaletilstand, eller luk computeren, hvis du forlader arbejdet.

## Opbevaring af et batteri

---



**FORSIGTIG!** Undgå beskadigelse af batteriet ved ikke at udsætte det for høje temperaturer i længere perioder.

---

Hvis en computer ikke skal anvendes eller skal være frakoblet ekstern strøm i mere end to uger, skal du tage batteriet ud og opbevare det separat.

Opbevar batteriet på et køligt og tørt sted for at det skal forblive opladet i længere tid.

Et batteri, der har været opbevaret i en måned eller mere, skal kalibreres, før det anvendes.

## Bortskaffelse af brugte batterier

---



**ADVARSEL!** Formindsk risikoen for brand eller forbrændinger ved at undlade at demontere, knuse eller gennemhulle batteriet, kortslutte de eksterne kontakter på batteriet eller bortskaffe batterier ved afbrænding eller i vand. Batteriet må ikke udsættes for temperaturer, der overstiger 60°C. Udskift kun batteriet med et batteri, der er godkendt til denne computer.

---

Se *Generelle bemærkninger, sikkerhed og miljø* for at få oplysninger om bortskaffelse af batterier.

## 3 Tilslutning af ekstern vekselstrøm

Ekstern vekselstrøm leveres fra én af følgende enheder:



**ADVARSEL!** For at mindske potentielle sikkerhedsproblemer må kun den vekselstrømsadapter, som fulgte med computeren, en ombytningsvekselstrømsadapter fra HP, eller en kompatibel vekselstrømsadapter, der er købt fra HP bruges.

- Vekselstrømsadapter, der følger med computeren.
- Valgfri dockingenhed eller valgfrit udvidelsesprodukt.
- Valgfri netadapter.

Under følgende forhold skal du tilslutte computeren til en ekstern vekselstrømskilde:

- Når du oplader eller kalibrerer et batteri.



**ADVARSEL!** Du må ikke oplade computerens batteri om bord på et fly.

- Når du installerer eller modificerer systemsoftware.
- Når du skriver information til en cd eller dvd.

Når du tilslutter computeren til en ekstern vekselstrømskilde, vil følgende begivenheder forekomme:

- Batteriet begynder at oplade.
- Hvis computeren er tændt, skifter batterimeterikonet i meddelelsesområdet udseende.

Når du afkobler computeren fra en ekstern vekselstrømskilde, vil følgende begivenheder forekomme:

- Computeren skifter til batteristrøm.
- Skærmens lysstyrke reduceres automatisk for at spare batteri. Hvis du vil øge skærmens lysstyrke, skal du trykke på **fn+f10** hotkey eller igen tilslutte vekselstrømsadapteren.



## Tilslutning af vekselstrømsadapteren



**ADVARSEL!** Følg nedenstående fremgangsmåde for at mindske risikoen for elektrisk stød eller beskadigelse af udstyret:

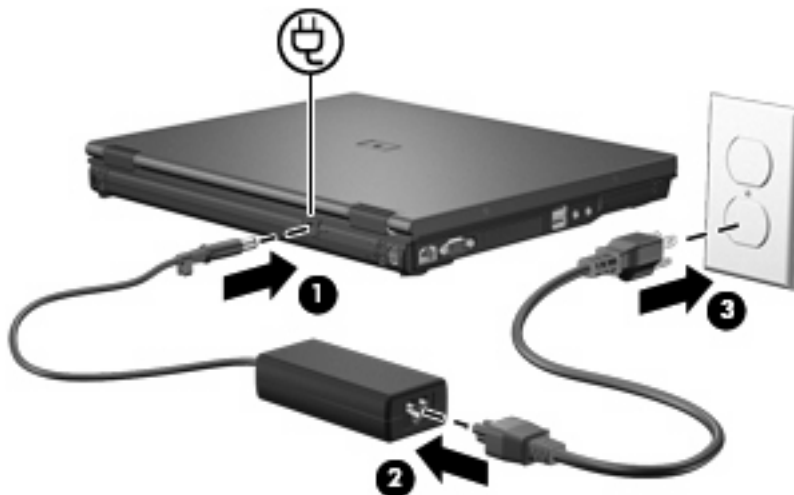
Slut netledningen til en vekselstrømsstikkontakt, der altid er lettilgængelig.

Fjern strømforsyningen fra computeren ved at tage netledningen ud af stikkontakten (ikke ved at fjerne netledningen fra computeren).

Hvis netledningen er forsynet med et 3-bens stik, skal du sætte ledningen i en 3-bens stikkontakt med jordforbindelse. Undgå at gøre netledningens jordstikben ikke-brugbart ved f.eks. at sætte en 2-bens adapter i. Jordstikbenet er en vigtig sikkerhedsforanstaltning.

Sådan sluttes computeren til en ekstern vekselstrømkilde:

1. Slut vekselstrømsadapterkablet til strømstikket **(1)** på computeren.
2. Slut netledningen til vekselstrømsadapteren **(2)**.
3. Slut den anden ende af netledningen til en stikkontakt med vekselstrøm **(3)**.



## 4 Nedlukning af computeren



**FORSIGTIG!** Data, der ikke er gemt, vil gå tabt, når computeren lukkes.

Kommandoen Luk lukker alle åbne programmer, herunder operativsystemet, og slukker derefter skærmen og computeren.

Luk computeren under følgende forhold:

- Når du har brug for at erstatte batteriet eller få adgang til komponenter inden i computeren.
- Når du forbinder en ekstern hardwareenhed, der ikke forbindes til en USB-port eller en 1394-port.
- Når computeren ikke bruges eller vil være frakoblet ekstern strøm i en længere periode.

Sådan lukkes computeren:



**Bemærk!** Hvis computeren er i Slumre- eller Dvaletilstand, skal du først afslutte Slumre eller Dvale, før du kan foretage nedlukning.

1. Gem dataene, og luk alle åbne programmer.
2. Tryk på tænd/sluk-knappen.  
- eller -
  - a. Klik på **Start**, og klik derefter på pilen ved siden af knappen Lås.
  - b. Klik på **Luk**.

Hvis computeren ikke reagerer, og du ikke kan anvende de foregående procedurer for nedlukning, kan du forsøge med følgende nødlukningsprocedurer i den viste rækkefølge:

- Tryk **ctrl+alt+delete**, og klik derefter på ikonet tænd/sluk-knappen.
- Hold tænd/sluk-knappen inde i mindst fem sekunder.
- Kobl computeren fra ekstern strøm, og fjern batteriet.

---

# Indeks

## A

At rejse med computeren 18

## B

batteri

bortskaffe 19

lav batterispænding 12

opbevare 18

oplade 14

spare strøm 17

Batteri

fjerne 9

genoplade 16

indsætte 9

kalibrere 14

oplade 11

Batterispænding 6

Batteritemperatur 18

## D

Drevmedier 1

Dvaelstilstand

afslutte 2

starte 2

startet under kritisk lav

batterispænding 12

## K

Kalibrering af et batteri 14

Kritisk lav batterispænding 12

## L

Lav batterispænding 12

Lukke 22

Lysdiode for batteri 11, 12

Læsbare medier 1

## N

Nedlukning 22

## O

Opbevaring af et batteri 18

operativsystem 22

Oplade batterier 11, 14

## S

Skrivbare medier 1

Slukke computeren 22

Slumre

afslutte 1

starte 1

Spare, strøm 17

Strøm

spare 17

tilslutte 21

Systemet reagerer ikke 22

## T

Temperatur 18

Tilslutning, ekstern strøm 21

## U

Udløserknap til batteri 9

## V

Vekselstrømsadapter, tilslutter 21

