

Gestão de energia

Manual do utilizador

© Copyright 2007 Hewlett-Packard
Development Company, L.P.

Windows e Windows Vista são marcas comerciais ou marcas comerciais registadas da Microsoft Corporation nos E.U.A e/ou noutros países.

As informações aqui contidas estão sujeitas a alterações sem aviso prévio. As únicas garantias que cobrem os produtos e serviços da HP são estabelecidas exclusivamente na documentação de garantia que os acompanha. Neste documento, nenhuma declaração deverá ser interpretada como a constituição de garantia adicional. A HP não se responsabiliza por erros técnicos e editoriais ou por omissões neste documento.

Primeira edição: Janeiro 2007

Número de publicação do documento:
430248-131

Conteúdo

1 Definir opções de energia

Utilizar os modos de economia de energia	1
Iniciar e sair do modo de Suspensão	1
Iniciar e sair do modo de Hibernação	2
Utilizar o indicador de carga da bateria	3
Utilizar esquemas de energia	4
Ver o esquema de energia actual	4
Seleccionar um esquema de energia diferente	4
Personalizar esquemas de energia	4
Definir a protecção por palavra-passe na activação	5

2 Utilizar a energia da bateria

Utilizar a secção Battery Health (Integridade da Bateria) da Ajuda e Suporte	7
Mostrar a carga restante da bateria	8
Introduzir ou remover a bateria	9
Carregar a bateria	11
Gerir níveis de bateria fraca	12
Identificar níveis de bateria fraca	12
Resolver um nível de bateria fraca	13
Para solucionar um nível de bateria fraca quando estiver disponível a alimentação externa	13
Resolver um nível de bateria fraca quando estiver disponível uma bateria carregada	13
Resolver um nível de bateria fraca quando não estiver disponível uma fonte de alimentação	13
Resolver um nível de bateria fraca quando o computador não conseguir sair da Hibernação	13
Calibrar uma bateria	14
Passo 1: Carregar totalmente a bateria	14
Passo 2: Desactivar Hibernação ou Suspensão	14
Passo 3: Descarregar a bateria	15
Passo 4: Recarregar totalmente a bateria	16
Passo 5: Reactivar Hibernação ou Suspensão	16
Economizar a energia da bateria	17
Armazenar baterias	18
Eliminar baterias usadas	19

3 Utilizar alimentação CA externa

Ligar o transformador CA	21
--------------------------------	----

4 Encerrar o computador

Índice	23
--------------	----

1 Definir opções de energia

Utilizar os modos de economia de energia

O sistema operativo Windows Vista™ tem dois estados de economia de energia activados de origem: Suspensão e Hibernação.

Ao iniciar a Suspensão, as luzes de energia piscam e o ecrã ilumina-se. O trabalho é guardado na memória, permitindo sair da Suspensão mais rapidamente do que da Hibernação. Se o computador estiver em estado de Suspensão durante um período prolongado ou se a bateria atingir um nível crítico durante o estado de Suspensão, o computador inicia a Hibernação.

Ao iniciar o modo de Hibernação, o trabalho é guardado num ficheiro de hibernação no disco rígido e o computador é encerrado.



CUIDADO Para evitar a possível degradação de áudio e vídeo, a perda da funcionalidade de reprodução de áudio e vídeo ou a perda de informações, não inicie a Suspensão ou a Hibernação enquanto estiver a ler ou a escrever num disco ou numa placa de suporte externa.



Nota Não é possível iniciar ligações de rede ou executar quaisquer funções do computador enquanto o computador estiver nos modos de Suspensão ou Hibernação.

Iniciar e sair do modo de Suspensão

O sistema é definido de fábrica para iniciar a Suspensão após 15 minutos de inactividade ao utilizar energia da bateria e 30 minutos de inactividade ao utilizar energia externa.

As definições e os tempos de espera de energia podem ser alterados na janela Opções de Energia, no Painel de Controlo do Windows®.

Com o computador ligado, pode iniciar a Suspensão de um dos seguintes modos:

- Prima **fn+f3**.
- Se o computador não tiver o HP Mobile Data Protection 3D, feche o ecrã.
- Clique em **Iniciar**, clique na seta junto ao botão de Bloqueio e, em seguida, clique em **Suspensão**.
- Clique em **Iniciar** e, em seguida, clique no botão **Energia**.

Para sair da Suspensão:

- ▲ Prima o botão de energia.

Quando o computador sair do estado de Suspensão, as luzes de energia acendem-se e o seu trabalho aparece no ecrã onde foi interrompido.



Nota Caso tenha definido uma palavra-passe necessária para reactivação, introduza a palavra-passe do Windows antes que o seu trabalho volte ao ecrã.

Iniciar e sair do modo de Hibernação

O sistema é definido na fábrica para entrar em Hibernação após 60 minutos de inactividade ou quando a bateria atingir um nível crítico.

As definições e os tempos de espera de energia podem ser alterados na janela Opções de energia, no Painel de controlo do Windows.

Para iniciar a Hibernação:

1. Clique em **iniciar** e, em seguida, clique na seta junto ao botão de Bloqueio.
2. Clique em **Hibernar**.

Para sair da Hibernação:

- ▲ Prima o botão de energia.

As luzes acendem-se e o seu trabalho aparece no ecrã onde foi interrompido.



Nota Caso tenha definido uma palavra-passe necessária para reactivação, introduza a palavra-passe do Windows antes que o seu trabalho volte ao ecrã.

Utilizar o indicador de carga da bateria

O indicador de carga da bateria encontra-se localizado na área de notificação, na extremidade direita da barra de tarefas. O indicador de carga da bateria permite-lhe aceder rapidamente às definições de energia, ver a carga restante da bateria e seleccionar um esquema de energia diferente.

- Para ver a percentagem de carga restante na bateria e o esquema de energia actual, mova o ponteiro sobre o ícone do indicador de carga da bateria.
- Para aceder às Esquemas de energia ou mudar o esquema de energia, clique no ícone do indicador de carga da bateria e seleccione um item da lista.

Diferentes ícones de carga da bateria indicam se o computador está a funcionar com bateria ou alimentação externa. O ícone também apresenta uma mensagem, caso a bateria atinja um nível crítico.

Para ocultar ou mostrar o ícone do indicador de carga da bateria:

1. Clique com o botão direito do rato na barra de tarefas e, em seguida, clique em **Propriedades**.
2. Clique no separador **Área de Notificação**.
3. Em **Ícones de sistema**, desmarque a caixa de selecção **Energia** para ocultar o ícone do indicador de carga da bateria ou assinale a caixa de selecção **Energia** para ver o ícone do indicador de carga da bateria.
4. Clique em **OK**.

Utilizar esquemas de energia

Um esquema de energia é um conjunto de definições de sistema que gere o modo como o computador utiliza a energia. Os esquemas de energia ajudam a conservar a energia e a maximizar o desempenho.

É possível mudar as definições do esquema de energia ou criar um esquema de energia próprio.

Ver o esquema de energia actual

- ▲ Mova o ponteiro sobre o ícone do indicador de carga da bateria localizado na área de notificação (na extremidade direita da barra de tarefas).

– ou –

Selecione **Iniciar > Painel de Controlo > Sistema e Manutenção > Opções de Energia**.

Seleccionar um esquema de energia diferente

- ▲ Clique no ícone do indicador de alimentação na área de notificação e, em seguida, selecione um esquema de energia na lista.

– ou –

Selecione **Iniciar > Painel de Controlo > Sistema e Manutenção > Opções de Energia** e selecione um esquema de energia na lista.

Personalizar esquemas de energia

1. Clique no ícone indicador de carga da bateria na área de informações e clique em **Mais opções de energia**

– ou –

Clique em **Iniciar > Painel de Controlo > Sistema e Manutenção > Esquemas de Energia**.

2. Selecione um esquema de energia e clique em **Alterar definições do esquema**.
3. Mude as definições de tempo limite de **Desligar o ecrã** e **Colocar o computador em hibernação**, conforme necessário
4. Para mudar as definições originais, clique em **Alterar definições avançadas de energia** e faça as alterações.

Definir a protecção por palavra-passe na activação

Para que o computador seja definido para solicitar uma palavra-passe ao sair do modo de Suspensão ou Hibernação, siga estes passos:

1. Seleccione **Iniciar > Painel de Controlo > Sistema e Manutenção > Opções de Energia**.
2. No painel da esquerda, clique em **Pedir uma palavra-passe na reactivação**.
3. Clique em **Alterar definições que estão actualmente indisponíveis**.
4. Clique em **Pedir uma palavra-passe (recomendado)**.
5. Clique em **Guardar alterações**

2 Utilizar a energia da bateria

Se tiver uma bateria carregada no computador e se este não estiver ligado a uma fonte de alimentação externa, o computador será alimentado pela bateria. Se o computador estiver ligado a uma fonte de alimentação CA externa, o computador funcionará com a energia CA.

Se o computador tiver uma bateria carregada e estiver ligado à alimentação CA externa através de um transformador CA, o computador passará a utilizar a alimentação da bateria quando o transformador CA for desligado do computador.



Nota A luminosidade do ecrã diminui para poupar a bateria, quando é desligada a alimentação CA. Para aumentar a luminosidade do ecrã, utilize a tecla de atalho **fn+f10** ou ligue novamente o transformador CA.

Pode optar por deixar a bateria no computador ou guardá-la noutra local, dependendo da sua forma de trabalhar. Manter a bateria no computador sempre que o mesmo estiver ligado à alimentação CA permite que a bateria seja carregada, além de proteger o seu trabalho em caso de falha na energia eléctrica. No entanto, a bateria no computador vai descarregando lentamente quando o computador está desligado e não está ligado a uma fonte de alimentação externa.



AVISO! Para reduzir potenciais problemas de segurança, utilize apenas a bateria fornecida com o computador, uma bateria de substituição fornecida por HP, ou uma bateria compatível adquirida à HP.

A vida útil da bateria do computador varia dependendo das definições de gestão de energia, dos programas instalados no computador, da luminosidade do ecrã, dos dispositivos externos ligados ao computador e de outros factores.

Utilizar a secção Battery Health (Integridade da Bateria) da Ajuda e Suporte

A secção Battery Health (Integridade da Bateria) no Centro de Formação da Ajuda e Suporte fornece as seguintes ferramentas e informações:

- Ferramenta de Verificação da Bateria para testar o desempenho da bateria
- Informações sobre calibragem, gestão de energia e informações sobre cuidados e armazenamento adequados para maximizar o tempo de vida útil da bateria
- Informações sobre tipos de bateria, especificações, ciclos de vida e capacidade

Para aceder à secção Battery Health (Integridade da Bateria):

- ▲ Seleccione **Iniciar > Ajuda e Suporte > Learning Center** (Centro de Formação) > **Battery Health** (Integridade da Bateria).

Mostrar a carga restante da bateria

- ▲ Mova o ponteiro sobre o ícone do indicador de carga da bateria localizado na área de notificação (na extremidade direita da barra de tarefas).

– ou –

Ver o tempo restante (em minutos) de carga da bateria no Windows Mobility Center:

- ▲ Clique no ícone do indicador de carga da bateria e clique em **Windows Mobility Center**.

– ou –

Selecione **Iniciar > Painel de Controlo > PC Móvel > Windows Mobility Center**.

O tempo mostrado indica o tempo aproximado de funcionamento da bateria *se continuar a fornecer energia ao nível actual*. Por exemplo, o tempo restante diminuirá durante a reprodução de um DVD e aumentará se esta for interrompida.

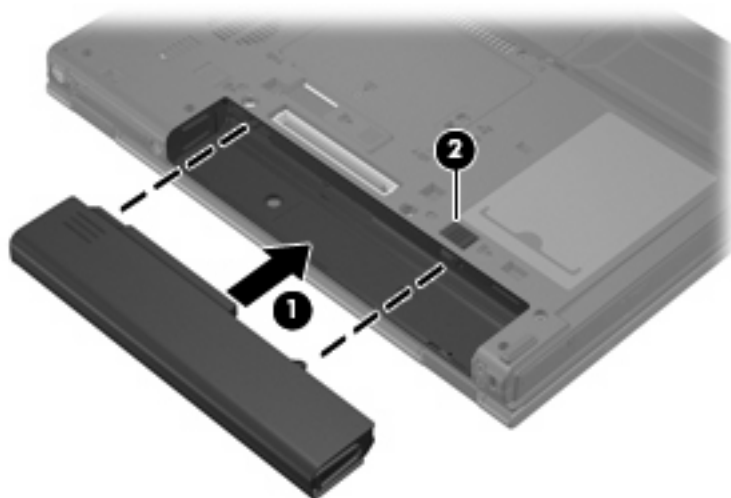
Introduzir ou remover a bateria



CUIDADO A remoção de uma bateria que é a única fonte de alimentação pode causar perda de informações. Para evitar a perda de informações, inicie a Hibernação ou encerre o computador através do Windows antes de remover a bateria.

Para introduzir a bateria:

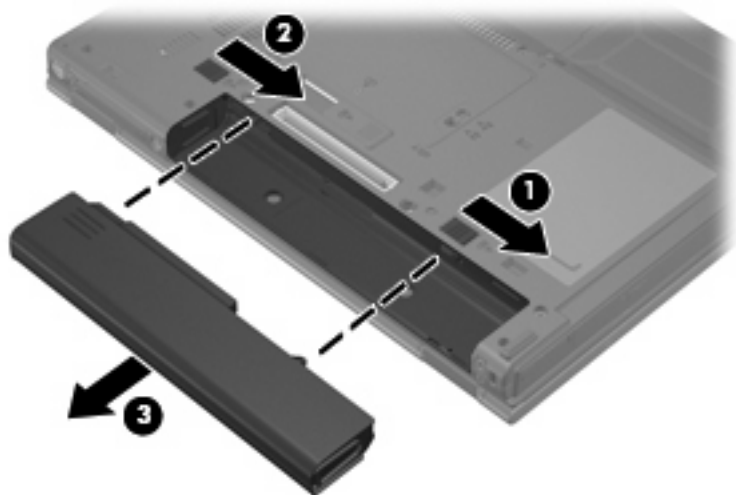
1. Vire o computador ao contrário numa superfície plana, com o compartimento da bateria virado para si.
2. Faça deslizar a bateria **(1)** no compartimento até encaixá-la devidamente.
O fecho de abertura da bateria **(2)** fixa automaticamente a bateria no local correcto.



Para remover a bateria:

1. Vire o computador ao contrário numa superfície plana, com o compartimento da bateria virado para si.
2. Deslize o fecho de libertação direito da bateria **(1)** para a direita.
3. Deslize e segure o fecho de libertação esquerdo da bateria **(2)** para a direita.

4. Remova a bateria **(3)** do computador.



Carregar a bateria



AVISO! Não carregue a bateria do computador quando estiver a bordo de um avião.

A bateria é carregada sempre que o computador for ligado a uma fonte de alimentação externa através de um transformador CA, de um produto de expansão opcional, de um transformador opcional ou de um dispositivo de ancoragem opcional.

As baterias são carregadas independentemente de o computador estar ou não a ser utilizado, embora o carregamento seja mais rápido com o computador desligado.

O carregamento pode ser mais demorado no caso de baterias novas, baterias não utilizadas por duas semanas ou mais, ou baterias que estejam muito mais quentes ou muito mais frias do que a temperatura ambiente.

Para prolongar o tempo de vida útil da bateria e melhorar a precisão dos indicadores de carga da bateria, siga estas recomendações:

- No caso de uma bateria nova, deixe-a carregar completamente antes de ligar o computador.
- Deixe a bateria a carregar até que a luz da bateria se apague.



Nota Se o computador estiver ligado durante a operação de carga da bateria, o respectivo indicador de carga localizado na área de notificações poderá indicar 100 por cento de carga, antes da bateria estar totalmente carregada.

- Antes de voltar a carregar a bateria, utilize-a normalmente, até descarregar pelo menos 5 por cento da carga total.
- Se não utilizar a bateria por um período de um mês ou mais, calibre-a em vez de apenas a carregar.

A luz da bateria indica o estado da carga:

- **Acesa:** A bateria está a ser carregada.
- **Intermitente:** A bateria atingiu um nível baixo ou um nível muito baixo e não está a ser carregada.
- **Apagada:** A bateria está totalmente carregada, em utilização, ou não está instalada.

Gerir níveis de bateria fraca

As informações apresentadas nesta secção descrevem os alertas e as respostas do sistema definidos na fábrica. Alguns alertas de bateria fraca e respostas do sistema podem ser alterados na janela Esquemas de energia, no Painel de controlo do Windows. As preferências definidas através das Opções de energia não afectam as luzes.

Identificar níveis de bateria fraca

Quando a bateria é a única fonte de alimentação disponível do computador e atinge um nível de carga baixo, a luz da bateria pisca.

Quando o nível de bateria fraca não é solucionado, a bateria do computador entra num nível de bateria muito baixo e a luz da bateria pisca rapidamente.

O computador realiza as acções que se seguem perante um nível de bateria crítico:

- Se o modo de Hibernação estiver activado e se o computador estiver ligado ou em modo de Suspensão, o computador inicia o modo de Hibernação.
- Se o modo de Hibernação estiver desactivado e o computador estiver ligado ou em modo de Suspensão, o computador permanecerá por alguns instantes em Suspensão e será encerrado em seguida, perdendo todo o trabalho não guardado.

Resolver um nível de bateria fraca



CUIDADO Para reduzir o risco de perda de informações quando a bateria do computador estiver muito fraca e o modo de Hibernação tiver sido iniciado, não restaure a alimentação até que as luzes de alimentação se apaguem.

Para solucionar um nível de bateria fraca quando estiver disponível a alimentação externa

- ▲ Ligar um dos seguintes dispositivos:
 - Transformador CA
 - Produto de expansão ou dispositivo de ancoragem opcionais
 - Adaptador de energia opcional

Resolver um nível de bateria fraca quando estiver disponível uma bateria carregada

1. Desligue o computador ou inicie a Hibernação.
2. Remova a bateria descarregada e insira uma bateria carregada.
3. Ligue o computador.

Resolver um nível de bateria fraca quando não estiver disponível uma fonte de alimentação

- ▲ Iniciar uma Hibernação.
– ou –
Guarde o seu trabalho e encerre o computador.

Resolver um nível de bateria fraca quando o computador não conseguir sair da Hibernação

Quando o computador não tem energia suficiente para sair da Hibernação, siga estes passos:

1. Introduza uma bateria carregada ou ligue o computador à alimentação externa.
2. Saia do modo de Hibernação premindo o botão de energia.

Calibrar uma bateria

Calibre a bateria nas seguintes condições:

- Quando o indicador de carga da bateria parecer impreciso
- Quando observar uma alteração significativa no tempo de funcionamento da bateria

Mesmo que a bateria seja muito utilizada, normalmente não deverá ser necessário calibrá-la mais do que uma vez por mês. Também não é necessário calibrar baterias novas.

Passo 1: Carregar totalmente a bateria



AVISO! Não carregue a bateria do computador quando estiver a bordo de um avião.



Nota As baterias são carregadas independentemente de o computador estar ou não a ser utilizado, embora o carregamento seja mais rápido com o computador desligado.

Para carregar totalmente a bateria:

1. Introduza a bateria no computador.
2. Ligue o computador a um transformador CA, a um transformador opcional, produto de expansão opcional ou dispositivo de ancoragem opcional e, em seguida, ligue o transformador ou dispositivo à alimentação externa.

A luz da bateria no computador acende-se.

3. Deixe o computador ligado à alimentação externa até a bateria estar completamente carregada.

A luz da bateria no computador desliga-se.

Passo 2: Desactivar Hibernação ou Suspensão

1. Clique no ícone indicador de carga da bateria na área de informações e clique em **Mais opções de energia**.

– ou –

Clique em **Iniciar > Painel de Controlo > Sistema e Manutenção > Esquemas de energia**.

2. No esquema de energia actual, clique em **Mudar definições do plano**.
3. Anote as definições de **Desligar o ecrã** e **Colocar o computador em hibernação** na coluna **Em bateria** para ser possível repô-las após a calibragem.
4. Mude as definições de **Desligar o ecrã** e **Colocar o computador em hibernação** para **Nunca**.
5. Clique em **Alterar definições avançadas de energia**
6. Clique no sinal de mais junto a **Suspensão** e, em seguida, clique no sinal de mais junto a **Hibernar após**.
7. Anote a definição **Em bateria** em **Hibernar após** para ser possível repô-la após a calibragem.
8. Escreva **Nunca** na caixa **Em bateria**.

9. Clique em **OK**.
10. Clique em **Guardar alterações**

Passo 3: Descarregar a bateria

O computador deve permanecer ligado durante a descarga da bateria. A bateria pode ser descarregada independentemente de estar ou não a utilizar o computador, mas descarrega mais rapidamente se estiver a ser utilizada.

- Se não pretender utilizar o computador durante a descarga, guarde as informações antes de iniciar o procedimento.
- Se utilizar o computador ocasionalmente durante o procedimento de descarga e tiver definido tempos de espera para economia de energia, espere o seguinte comportamento do sistema durante o processo:
 - O monitor não se desliga automaticamente.
 - A velocidade da unidade de disco rígido não diminui automaticamente quando o computador está inactivo.
 - A Hibernação iniciada pelo sistema não ocorrerá.

Para descarregar uma bateria:

1. Desligue o computador da fonte de alimentação externa, mas *não* o desligue.
2. Ponha o computador a funcionar com a bateria até que esta fique totalmente descarregada. A luz da bateria começa a piscar quando o nível de carga da bateria estiver baixo. Quando a bateria estiver descarregada, a luz da bateria apaga-se e o computador é encerrado.

Passo 4: Recarregar totalmente a bateria

Para recarregar a bateria:

1. Ligue o computador à alimentação externa e mantenha-o ligado até a bateria estar completamente recarregada. Quando a bateria estiver recarregada, a luz da bateria no computador apaga-se.

Pode utilizar o computador enquanto a bateria é carregada, mas a bateria carrega mais rapidamente com o computador desligado.

2. Se o computador estiver desligado, ligue-o quando a bateria estiver completamente carregada e a respectiva luz se apagar.

Passo 5: Reactivar Hibernação ou Suspensão



CUIDADO A não reactivação do modo de Hibernação após a calibragem, poderá resultar na descarga total da bateria ou na perda de informações, caso a carga da bateria atinja um nível crítico.

1. Clique no ícone indicador de carga da bateria na área de informações e clique em **Mais opções de energia**.

– ou –

Clique em **Iniciar > Painel de Controlo > Sistema e Manutenção > Esquemas de energia**.

2. No esquema de energia actual, clique em **Mudar definições do plano**.
3. Volte a introduzir as definições escritas para os itens na coluna **Em bateria**.
4. Clique em **Alterar definições avançadas de energia**
5. Clique no sinal de mais junto a **Suspensão** e, em seguida, clique no sinal de mais junto a **Hibernar após**.
6. Volte a introduzir a definição gravada para a coluna **Em bateria**.
7. Clique em **OK**.
8. Clique em **Guardar alterações**

Economizar a energia da bateria

- Seleccione definições de baixa utilização de energia através das Esquemas de energia no Painel de controlo do Windows.
- Desactive quaisquer ligações sem fios e de rede local (LAN) e saia das aplicações de modem quando não as estiver a utilizar.
- Desligue os dispositivos externos não ligados a uma fonte de alimentação externas, quando estes não estiverem a ser utilizados.
- Pare, desactive ou remova qualquer placa de suporte externa opcional que não esteja a ser utilizada.
- Utilize as teclas de atalho **fn+f9** e **fn+f10** para ajustar a luminosidade do ecrã conforme necessário.
- Se abandonar o trabalho, inicie o modo de Suspensão ou Hibernação ou encerre o computador.

Armazenar baterias



CUIDADO Para evitar danos à bateria, não a exponha a temperaturas elevadas durante períodos alargados.

Quando o computador não for utilizado ou ficar desligado da fonte de alimentação externa por mais de duas semanas, retire a bateria e armazene-a separadamente.

Para prolongar a carga de baterias guardadas, guarde-as num local fresco e seco.

Caso a bateria tenha ficado armazenada durante um mês ou mais, calibre-a antes de a utilizar.

Eliminar baterias usadas



AVISO! Para reduzir o risco de incêndios e queimaduras, não desmonte, não comprima nem perfure a bateria. Não provoque curto-circuito nos contactos externos nem a elimine colocando-a na água ou no fogo. Não exponha a bateria a temperaturas superiores a 60 °C (140 °F). Substitua a bateria apenas por uma bateria aprovada para este computador.

Consulte os *Avisos reguladores, de segurança e ambiente* para obter informações sobre a eliminação das baterias.

3 Utilizar alimentação CA externa

A alimentação CA externa é fornecida por meio dos seguintes dispositivos:



AVISO! Para reduzir potenciais problemas de segurança, utilize exclusivamente o transformador CA fornecido com o computador, um transformador CA de substituição fornecido pela HP, ou um transformador CA compatível adquirido à HP.

- Transformador CA fornecido com o computador
- Dispositivo de ancoragem ou produto de expansão opcionais
- Adaptador de energia opcional

Ligue o computador a uma fonte de alimentação CA externa, sob qualquer das condições seguintes:

- Ao carregar ou calibrar uma bateria



AVISO! Não carregue a bateria do computador quando estiver a bordo de um avião.

- Ao instalar ou modificar o software do sistema
- Ao escrever informações num CD ou num DVD

Ao ligar o computador a uma fonte de alimentação CA externa, ocorre o seguinte:

- A bateria começa a ser carregada.
- Se o computador estiver ligado, o ícone indicador de carga da bateria, que se encontra na área de notificações, muda de aspecto.

Ao desligar o computador de uma fonte de alimentação CA externa, ocorre o seguinte:

- O computador passa a ser alimentado pela bateria.
- A luminosidade do ecrã diminui automaticamente para poupar o tempo de vida útil da bateria. Para aumentar a luminosidade do ecrã, prima a tecla de atalho **fn+f10** ou volte a ligar o transformador CA.

Ligar o transformador CA



AVISO! Para reduzir o risco de choques eléctricos ou danos no equipamento:

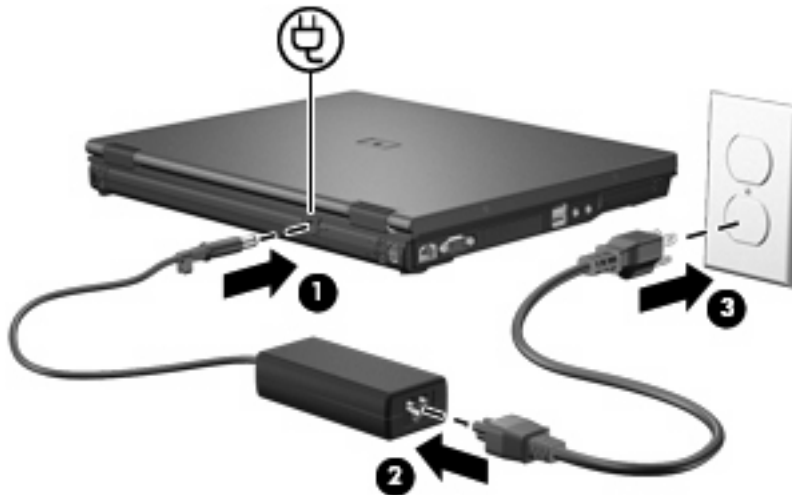
Ligue o cabo de alimentação a uma tomada de CA que seja sempre de fácil acesso.

Para desligar o fornecimento de energia ao computador, deve retirar o cabo de alimentação da tomada de CA (e não do computador).

Se o equipamento for fornecido com um cabo de alimentação com uma ficha de três pinos, ligue esse cabo a alguma tomada eléctrica para três pinos ligada à terra. Não desactive o pino de ligação à terra do cabo de alimentação utilizando, por exemplo, um adaptador de dois pinos. O pino de ligação à terra é um importante recurso de segurança.

Para ligar o computador à fonte de alimentação CA externa:

1. Ligue o transformador CA ao conector de energia do computador **(1)**.
2. Ligue o cabo de alimentação ao transformador CA **(2)**.
3. Ligue a outra extremidade do cabo de alimentação à tomada eléctrica CA **(3)**.



4 Encerrar o computador



CUIDADO As informações não guardadas serão perdidas ao encerrar o computador,

O comando Encerrar fecha todos os programas abertos, incluindo o sistema operativo e, em seguida, desliga o ecrã e o computador.

Encerre o computador se se verificar qualquer uma das seguintes condições:

- Se for necessário substituir a bateria ou aceder a componentes que se encontram dentro do computador
- Se estiver a ligar um dispositivo externo que não se liga a uma porta USB ou a uma porta 1394..
- Se o computador não for utilizado ou ficar desligado da fonte de alimentação externa durante um período prolongado.

Para encerrar o computador:



Nota Se o computador estiver no modo de Suspensão ou Hibernação, tem de sair desse modo para iniciar o encerramento.

1. Guarde o trabalho e feche todos os programas abertos.
2. Prima o botão de energia.
– ou –
 - a. Clique em **Iniciar** e, em seguida, clique na seta junto ao botão de Bloqueio.
 - b. Clique em **Encerrar**.

Se o computador deixar de responder e não for possível utilizar os procedimentos de encerramento anteriores, experimente os seguintes procedimentos de emergência na sequência pela qual são apresentados:

- Prima **ctrl+alt+delete** e clique no ícone do botão de alimentação.
- Prima sem soltar o botão de energia durante, pelo menos, 5 segundos.
- Desligue o computador da alimentação externa e remova a bateria.

Índice

A

armazenar baterias 18

B

bateria

calibrar 14

carregar 11, 14

economizar energia 17

eliminar 19

guardar 18

introduzir 9

níveis de bateria fraca 12

recarregar 16

remover 9

C

calibragem da bateria 14

carregar baterias 11, 14

D

desligar o computador 22

E

economia, energia 17

encerrar 22

energia

economizar 17

ligar 21

energia da bateria 6

F

fecho de libertação da bateria 9

H

Hibernação

iniciada durante um nível de
bateria crítico 12

iniciar 2

sair 2

L

ligação, alimentação externa 21

luz da bateria 11, 12

N

nível de bateria crítico 12

nível de bateria fraca 12

O

o sistema deixou de
responder 22

S

sistema operativo 22

suporte de leitura 1

suporte de unidade 1

suporte gravável 1

Suspend

iniciar 1

sair 1

T

temperatura 18

temperatura da bateria 18

transformador CA, ligação 21

V

viajar com o computador 18

