

# Energiagazdálkodás

---

Felhasználói útmutató

© Copyright 2007 Hewlett-Packard  
Development Company, L.P.

A Windows és a Windows Vista a Microsoft Corporation védjegye vagy bejegyzett védjegye az Egyesült Államokban és/vagy más országokban.

Az itt szereplő információ előzetes értesítés nélkül változhat. A HP termékeire és szolgáltatásaira vonatkozó kizárólagos jótállás az adott termékhez, illetve szolgáltatáshoz mellékelt, korlátozott jótállásról szóló nyilatkozatban vállalt jótállás. A dokumentumban ismertetettek nem jelentenek semmiféle további jótállást. A HP nem vállal felelősséget az itt található esetleges technikai vagy szerkesztési hibákért és mulasztásokért.

Első kiadás: 2007. január

Dokumentum cikkszám: 430248-211

# Tartalomjegyzék

## 1 Energiagazdálkodási beállítások megadása

Energiatakarékos állapotok használata .....	1
Az alvó állapot kezdeményezése és megszüntetése .....	1
A hibernálás kezdeményezése és megszüntetése .....	2
A teleptöltöttség-mérő .....	3
Energiasémák használata .....	4
A jelenlegi energiaséma megtekintése .....	4
Az energiaséma váltása .....	4
Az energiasémák testreszabása .....	4
Jelszavas védelem beállítása az ébresztéshez .....	5

## 2 Az akkumulátor használata

A Súgó és támogatás Akkumulátor épsége szakaszának használata .....	7
Az akkumulátor töltöttségének megjelenítése .....	8
Az akkumulátor behelyezése és eltávolítása .....	9
Az akkumulátor töltése .....	11
Teendők alacsony töltöttségi szint esetén .....	12
Az alacsony töltöttségi szint azonosítása .....	12
Az alacsony töltöttségi szint megszüntetése .....	13
A kritikus töltöttségi szint megszüntetése, ha rendelkezésre áll külső áramforrás .....	13
A kritikus töltöttségi szint megszüntetése, ha rendelkezésre áll töltött akkumulátor .....	13
A kritikus töltöttségi szint megszüntetése, ha nem áll rendelkezésre áramforrás .....	13
A kritikus töltöttségi szint megszüntetése, ha a számítógép nem tud kilépni a hibernálásból .....	13
Az akkumulátor kalibrálása .....	14
1. lépés: Az akkumulátor teljes feltöltése .....	14
2. lépés: A hibernálás és az alvó állapot letiltása .....	14
3. lépés: Az akkumulátor lemerítése .....	15
4. lépés: Az akkumulátor teljes újratöltése .....	16
5. lépés: A hibernálás és alvó állapot engedélyezése .....	16
Az akkumulátor energiatakarékos használata .....	17
Az akkumulátor tárolása .....	18
A használt akkumulátorok kezelése .....	19

## 3 Külső áramforrás használata

A váltakozó áramú adapter csatlakoztatása .....	21
---	----

## 4 A számítógép leállítása

Tárgymutató .....	23
-------------------	----

# 1 Energiagazdálkodási beállítások megadása

## Energiatakarékos állapotok használata

A Windows Vista™ operációs rendszerben gyárilag két energiatakarékos állapot van engedélyezve: az alvó állapot és a hibernálás.

Ha az alvó állapotot kezdeményezi, a működésjelző LED villogni kezd, a képernyő pedig elsötétül. A számítógép a memóriába menti az adatokat, így az alvó állapotból gyorsabban visszatérhet, mint a hibernálásból. Ha a számítógép hosszabb ideig alvó állapotban van, illetve ha az akkumulátor kritikus töltöttségi szintet ér el az alvó állapot alatt, a számítógép kezdeményezi a hibernálást.

Hibernálás kezdeményezésekor a számítógép a merevlemezre, egy hibernációs fájlba menti az adatokat, majd kikapcsol.



**VIGYÁZAT** A hang- és videojelek lehetséges károsodásának, a hang- és videolejátszási funkció kiesésének és az adatvesztés elkerülése érdekében ne helyezze alvó vagy hibernált állapotba a számítógépet lemez vagy külső memóriakártya olvasása vagy írása közben.



**Megjegyzés** A számítógép alvó vagy hibernált állapotában nem kezdeményezhet hálózati kapcsolatot, és nem hajthat végre számítógépes funkciókat.

## Az alvó állapot kezdeményezése és megszüntetése

A rendszer a gyári beállításoknak megfelelően akkumulátorról működtetve 15 perc tétlenség után, külső áramforrásról működtetve pedig 30 perc tétlenség után kezdeményezi az alvó állapotot.

Az energiagazdálkodási beállítások és időtűlépések a Windows® Vezérlőpultjának Energiagazdálkodási lehetőségei között módosíthatók.

Ha a számítógép be van kapcsolva, az alvó állapotot a következő módszerek bármelyikével kezdeményezheti:

- Nyomja le az **fn+f3** gyorsbillentyűt.
- Ha a számítógép nem rendelkezik HP Mobile Data Protection 3D védelemmel, hajtsa le a képernyőt.
- Kattintson a **Start** gombra, kattintson a Zárolás gomb mellett látható nyílra, majd kattintson az **Alvó állapot** elemre.
- Kattintson a **Start** gombra, majd a **Főkapcsoló** ikonra.

Az alvó állapot megszüntetése:

- ▲ Nyomja meg a főkapcsolót.

Amikor a számítógép visszatér az alvó állapotból, a működésjelző LED kigyullad, és a kijelzőn megjelenik az a képernyő, ahol a munkát abbahagyta.



**Megjegyzés** Ha az ébresztéshez jelszót állított be, a képernyőhöz történő visszatérés előtt meg kell adnia a Windows-jelszavát.

---

## A hibernálás kezdeményezése és megszüntetése

A rendszer a gyári beállításoknak megfelelően 15 perc tétlenség után, vagy az akkumulátor kritikus töltöttségi szintjének elérésekor kezdeményezi a hibernálást.

Az energiagazdálkodási beállítások és időtúllépések a Windows Vezérlőpultjának Energiagazdálkodási lehetőségei között módosíthatók.

A hibernálás kezdeményezése:

1. Kattintson a **Start** gombra, majd kattintson a Zárolás gomb mellett látható nyílra.
2. Kattintson a **Hibernálás** elemre.

A hibernálás megszüntetése:

- ▲ Nyomja meg a főkapcsolót.

A működésjelző LED kigyullad, és a kijelzőn megjelenik az a képernyő, ahol a munkát abbahagyta.



**Megjegyzés** Ha az ébresztéshez jelszót állított be, a képernyőhöz történő visszatérés előtt meg kell adnia a Windows-jelszavát.

---

## A teleptöltöttség-mérő

A teleptöltöttség-mérő az értesítési területen, a tálca jobb szélén található. A teleptöltöttség-mérő segítségével gyorsan elérhetőek az energiaellátási beállítások, megjeleníthető az akkumulátorral használható hátralévő idő és másik energiaséma választható.

- A teleptöltöttség-mérő és a jelenlegi energiaséma megjelenítéséhez húzza a mutatót a teleptöltöttség-mérő ikon fölé.
- Az energiagazdálkodási lehetőségek eléréséhez vagy az energiaséma módosításához kattintson a teleptöltöttség-mérő ikonra, majd válasszon egy elemet a listából.

Különböző teleptöltöttség-mérő ikonok jelzik, hogy a számítógép akkumulátorról vagy külső áramforrásról üzemel-e. Az ikon egy üzenetet is megjelenít, ha az akkumulátor töltöttsége kritikus szintet ér el.

A teleptöltöttség-mérő ikon elrejtése és megjelenítése:

1. Kattintson a jobb egérgombbal a tálcára, majd kattintson a **Tulajdonságok** parancsra.
2. Kattintson az **Értesítési terület** fülre.
3. A **Rendszerikonok** területen törölje a jelet az **Energiaellátás** jelölőnégyzetből, ha a teleptöltöttség-mérő ikont el szeretné rejtetni, illetve jelölje be az **Energiaellátás** jelölőnégyzetet, ha a teleptöltöttség-mérő ikont meg szeretné jeleníteni.
4. Kattintson az **OK** gombra.

## Energiasémák használata

Az energiaséma olyan rendszerbeállítások gyűjteménye, amelyek a számítógép energiafelhasználását szabályozzák. Az energiasémák segítségével energiát takaríthat meg vagy maximalizálhatja a teljesítményt.

Az energiasémák beállításait módosíthatja, és létrehozhatja saját energiasémáját is.

### A jelenlegi energiaséma megtekintése

- ▲ Húzza a mutatót az értesítési területen, a tálca jobb szélén látható teleptöltöttség-mérő ikon fölé.

– vagy –

Válassza a **Start > Vezérlőpult > Rendszer és karbantartás > Energiagazdálkodási lehetőségek** elemet.

### Az energiaséma váltása

- ▲ Kattintson a teleptöltöttség-mérő ikonra az értesítési területen, majd válasszon egy másik energiagazdálkodási sémát a listából.

– vagy –

Válassza a **Start > Vezérlőpult > Rendszer és karbantartás > Energiagazdálkodási lehetőségek** elemet, majd válasszon egy energiagazdálkodási sémát a listából.

### Az energiasémák testreszabása

1. Kattintson a teleptöltöttség-mérő ikonra az értesítési területen, majd kattintson a **További energiagazdálkodási beállítások** parancsra.

– vagy –

Kattintson a **Start > Vezérlőpult > Rendszer és karbantartás > Energiagazdálkodási lehetőségek** elemre.

2. Válasszon egy energiasémát, majd kattintson a **Séma beállításainak módosítása** gombra.
3. Igény szerint módosítsa a **Képernyő kikapcsolása** és az **Alvó állapot kezdeményezése** időtúllépés-beállításokat.
4. További beállítások módosításához kattintson a **Speciális energiaellátási beállítások módosítása** elemre, és végezze el a módosításokat.



## Jelszavas védelem beállítása az ébresztéshez

A következő lépésekkel beállíthatja, hogy a számítógép jelszót kérjen az alvó vagy a hibernált állapotból való kilépésnél:

1. Válassza a **Start > Vezérlőpult > Rendszer és karbantartás > Energiagazdálkodási lehetőségek** elemet.
2. A bal oldali ablaktáblán kattintson a **Jelszó kérése a felébredtáskor** beállításra.
3. Kattintson a **Jelenleg nem elérhető beállítások módosítása** elemre.
4. Kattintson a **Kötelező a jelszó (ajánlott)** elemre.
5. Kattintson a **Módosítások mentése** gombra.

---

## 2 Az akkumulátor használata

Ha a számítógépben feltöltött akkumulátor van, és a számítógép nem csatlakozik külső áramforráshoz, akkor az akkumulátorról működik. Ha a számítógép külső váltakozó áramú áramforráshoz csatlakozik, akkor arról működik.

Ha a számítógép feltöltött akkumulátort tartalmaz, és a váltakozó áramú adapteren keresztül külső áramforrásról működik, a számítógép automatikusan az akkumulátor használatára vált, ha a váltakozó áramú adaptert kihúzza a számítógépből.



---

**Megjegyzés** Az akkumulátor takarékos használata érdekében a képernyő fényereje csökken a külső áramforrás leválasztásakor. A képernyő fényereje az **fn+f10** gyorsbillentyűvel vagy a váltakozó áramú adapter ismételt csatlakoztatásával növelhető.

---

Az akkumulátort tarthatja a számítógépben, vagy tárolhatja külön is attól függően, hogy hogyan dolgozik. Ha az akkumulátort a külső áramforrásról történő üzemelés közben a számítógépben tartja, azzal tölti az akkumulátort, és megőrizheti adatait egy esetleges áramkimaradás esetén. A számítógépben tartott akkumulátor azonban lassan lemerül, ha a számítógép ki van kapcsolva, és nem csatlakozik külső áramforráshoz.



---

**FIGYELEM!** A lehetséges biztonsági problémák elkerülése érdekében csak a számítógéphez kapott akkumulátort, a HP által gyártott csereakkumulátort vagy a HP által forgalmazott kompatibilis akkumulátort használja.

---

A számítógép-akkumulátorok üzemideje az energiagazdálkodási beállításoktól, a számítógépen futó programoktól, a kijelző fényerejétől, a számítógéphez csatlakoztatott külső eszközöktől és más tényezőktől függően változik.

# A Súlyó és támogatás Akkumulátor épsége szakaszának használata

A Súlyó és támogatás oktatóközpontjának Akkumulátor épsége szakaszában a következő eszközök és leírások állnak rendelkezésre:

- Akkumulátor-ellenőrző eszköz az akkumulátor teljesítményének teszteléséhez
- A kalibrálás, az energiagazdálkodás, a megfelelő karbantartás és tárolás ismertetése a maximális élettartam elérése érdekében
- Egyes akkumulátortípusok adatai, specifikációi, élettartama és kapacitása

Az Akkumulátor épsége elérése:

- ▲ Válassza a **Start > Súlyó és támogatás > Oktatóközpont > Akkumulátor épsége** elemet.

## Az akkumulátor töltöttségének megjelenítése

- ▲ Húzza a mutatót az értesítési területen, a tálca jobb szélén látható teleptöltöttség-mérő ikon fölé.

– vagy –

Nézze meg az akkumulátorral használható hátralévő idő közelítő értékét percben a Windows Mobilközpontban:


- ▲ Kattintson a teleptöltöttség-mérő ikonra, majd a **Windows Mobilközpont** parancsra.

– vagy –

Válassza a **Start > Vezérlőpult > Hordozható PC > Windows Mobilközpont** elemet.

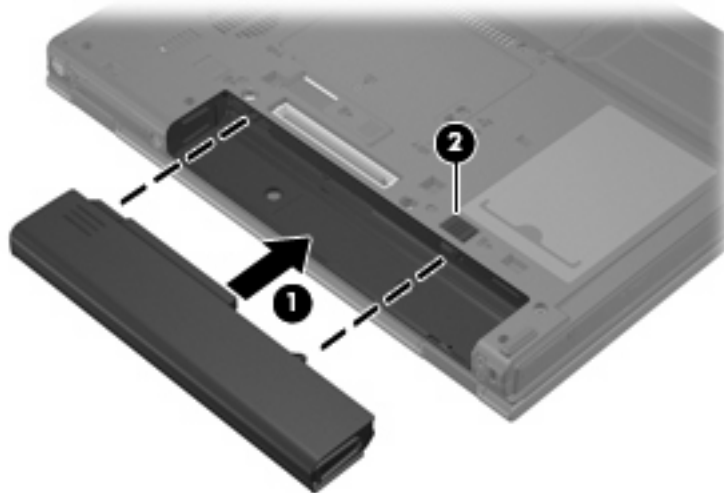
A megjelenő érték az akkumulátorral használható hátralévő közelítő időt jelenti *az akkumulátor jelenlegi terhelésénél*. A hátralévő idő tehát csökken, ha például DVD-t játszik le, és nő, ha a DVD lejátszását leállítja.

## Az akkumulátor behelyezése és eltávolítása

 **VIGYÁZAT** Ha az akkumulátor a számítógép egyetlen áramforrása, eltávolítása adatvesztéssel járhat. Az adatvesztés elkerülése érdekében az akkumulátor eltávolítása előtt a Windows rendszeren keresztül kezdeményezzen hibernálást, vagy állítsa le a számítógépet.

Az akkumulátor behelyezése:

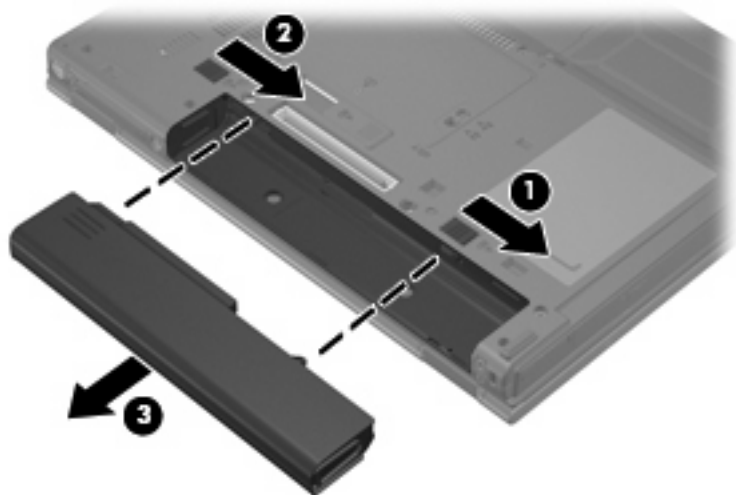
1. Fordítsa meg a számítógépet, és tegye sima felületre úgy, hogy az akkumulátorrekesz felőli oldala legyen közelebb.
2. Csúsztassa be az akkumulátort **(1)** a rekeszbe, míg helyére nem kerül.  
Az akkumulátorkioldó retesz **(2)** automatikusan zárja az akkumulátort.



Az akkumulátor eltávolítása:

1. Fordítsa meg a számítógépet, és tegye sima felületre úgy, hogy az akkumulátorrekesz felőli oldala legyen közelebb.
2. Csúsztassa el jobbra a jobb oldali akkumulátorkioldó reteszt **(1)**.
3. Csúsztassa el jobbra, és tartsa meg a bal oldali akkumulátorkioldó reteszt **(2)**.

4. Vegye ki az akkumulátort **(3)** a számítógépből.



## Az akkumulátor töltése



**FIGYELEM!** Ne töltsen a számítógép akkumulátorát, ha repülőgép fedélzetén tartózkodik.

Az akkumulátor mindig töltődik, ha a számítógép váltakozó áramú adapteren, külön beszerezhető adapteren, külön beszerezhető bővíteszközön vagy külön beszerezhető dokkolóeszközön keresztül külső áramforráshoz csatlakozik.

Az akkumulátor akkor is töltődik, ha a számítógép be van kapcsolva, de kikapcsolt állapotban a töltés gyorsabb.

A töltés hosszabb ideig tarthat, ha az akkumulátor új, vagy ha két hétnél hosszabb ideig nem volt használatban, illetve ha a szobahőmérsékletnél sokkal melegebb vagy hidegebb.

Az akkumulátor működési idejének meghosszabbítása és a töltöttségjelzők pontossága érdekében fontolja meg a következő javaslatokat:

- Ha új akkumulátort tölt, töltsen fel teljesen, mielőtt a számítógépet bekapcsolja.
- Töltsen addig az akkumulátort, amíg az akkumulátor LED-je ki nem alszik.



**Megjegyzés** Ha a számítógép be van kapcsolva, amíg az akkumulátor töltődik, az értesítési területen megjelenő teleptöltöttség-mérő ikon már az akkumulátor teljes feltöltése előtt 100%-os töltöttséget mutathat.

- Normál használat során hagyja lemerülni az akkumulátort a teljes töltöttség 5%-áig, mielőtt tölteni kezdené.
- Ha az akkumulátort egy hónapnál hosszabb ideig nem használta, töltés helyett kalibrálja azt.

Az akkumulátor LED-je által megjelenített állapotok:

- Folyamatos fény: az akkumulátor töltődik.
- Villogó fény: az akkumulátor elérte az alacsony vagy a kritikus töltöttségi szintet, és nem töltődik.
- Nem világít: az akkumulátor teljesen fel van töltve, használatban van, vagy nincs telepítve.

## Teendők alacsony töltöttségi szint esetén

Ebben a részben a gyárilag beállított riasztásokkal és rendszerválaszokkal kapcsolatos tudnivalók találhatók. Egyes alacsony töltöttségi riasztások és rendszerválaszok módosíthatók a Windows Vezérlőpultjának Energiagazdálkodási lehetőségei között. Az energiagazdálkodási lehetőségek beállításai nem befolyásolják a jelzőfényeket.

### Az alacsony töltöttségi szint azonosítása

Ha az akkumulátor, amely a számítógép egyetlen áramforrása, alacsony töltöttségi szintre kerül, az akkumulátor LED-je villogni kezd.

Ha az alacsony töltöttségi szintet nem szüntetik meg, a számítógép kritikus töltöttségi szintű állapotba kerül, és az akkumulátor LED-je gyorsabban villog.

A számítógép a következő műveleteket hajtja végre a kritikus töltöttségi szint esetén:

- Ha a hibernálás engedélyezve van, és a számítógép be van kapcsolva vagy alvó állapotban van, a számítógép kezdeményezi a hibernálást.
- Ha a hibernálás tiltva van, és a számítógép be van kapcsolva vagy alvó állapotban van, a számítógép rövid ideig alvó állapotban marad, majd leáll, így a nem mentett adatok elvesznek.



## Az alacsony töltöttségi szint megszüntetése

---



**VIGYÁZAT** Amikor a számítógép kritikus töltöttségi szintet ér el, és hibernálás kezdeményez, az adatvesztés elkerülése érdekében ne állítsa helyre az áramellátást mindaddig, amíg a működésjelző LED ki nem alszik.

---

### A kritikus töltöttségi szint megszüntetése, ha rendelkezésre áll külső áramforrás

- ▲ Csatlakoztassa a számítógépet a következő eszközök egyikéhez:
  - Váltakozó áramú adapter
  - Külön beszerezhető bővíteszköz vagy dokkolóeszköz
  - Külön beszerezhető tápegység

### A kritikus töltöttségi szint megszüntetése, ha rendelkezésre áll töltött akkumulátor

1. Kapcsolja ki a számítógépet, vagy kezdeményezzen hibernálást.
2. Távolítsa el a lemerült akkumulátort, majd helyezze be a töltött akkumulátort.
3. Kapcsolja be a számítógépet.

### A kritikus töltöttségi szint megszüntetése, ha nem áll rendelkezésre áramforrás

- ▲ Kezdeményezze a hibernálást.  
– vagy –  
Mentse el addig végzett munkáját, és állítsa le a számítógépet.

### A kritikus töltöttségi szint megszüntetése, ha a számítógép nem tud kilépni a hibernálásból

Ha a számítógép nem rendelkezik elég energiával a hibernálás megszüntetéséhez, hajtsa végre a következő lépéseket:

1. Helyezzen be egy töltött akkumulátort, vagy csatlakoztassa a számítógépet külső áramforráshoz.
2. A főkapcsoló megnyomásával szüntesse meg a hibernálást.

# Az akkumulátor kalibrálása

Az akkumulátort a következő esetekben kalibrálja:

- Ha az akkumulátor töltöttségének jelzése pontatlannak tűnik
- Ha lényeges változást észlel az akkumulátor működési idejében

Az akkumulátort még akkor sem kell havi egy alkalomnál sűrűbben kalibrálni, ha intenzív használatban van. Az új akkumulátorokat szintén nem kell kalibrálni.

## 1. lépés: Az akkumulátor teljes feltöltése



**FIGYELEM!** Ne töltsse a számítógép akkumulátorát, ha repülőgép fedélzetén tartózkodik.



**Megjegyzés** Az akkumulátor akkor is töltődik, ha a számítógép be van kapcsolva, de kikapcsolt állapotban a töltés gyorsabb.

Az akkumulátor teljes feltöltése:

1. Helyezze be az akkumulátort a számítógépbe.
2. Csatlakoztassa a számítógépet a váltakozó áramú adapterhez vagy a külön beszerezhető adapterhez vagy a külön beszerezhető bővítőeszközhöz vagy a külön beszerezhető dokkolóeszközhöz, majd csatlakoztassa az adaptert vagy az eszközt a külső áramforráshoz.

A számítógép akkumulátorának LED-je világítani kezd.

3. Hagyja a külső áramforráshoz csatlakoztatva a számítógépet, amíg az akkumulátor teljesen feltöltődik.

A számítógép akkumulátorának LED-je kialszik.

## 2. lépés: A hibernálás és az alvó állapot letiltása

1. Kattintson a teleptöltöttség-mérő ikonra az értesítési területen, majd kattintson a **További energiagazdálkodási beállítások** parancsra.

– vagy –

Kattintson a **Start > Vezérlőpult > Rendszer és karbantartás > Energiagazdálkodási lehetőségek** elemre.

2. A jelenlegi energiasémában kattintson a **Séma beállításainak módosítása** gombra.
3. Jegyezze fel a **Képernyő kikapcsolása** és az **Alvó állapot kezdeményezése** beállításokat a **Működés telepről** oszlopban, hogy a kalibrálás után visszaállíthassa azokat.
4. Módosítsa a **Képernyő kikapcsolása** és az **Alvó állapot kezdeményezése** beállításokat a **Soha** értékre.
5. Kattintson a **Speciális energiaellátási beállítások módosítása** parancsra.
6. Kattintson az **Alvó állapot** mellett látható pluszjelre, majd a **Hibernálás** melletti pluszjelre.
7. Jegyezze fel a **Működés telepről** beállítás értékét a **Hibernálás** területen, hogy a kalibráció után visszaállíthassa az értéket.

8. Írja be a *Soha* értéket a **Működés telepről** mezőbe.
9. Kattintson az **OK** gombra.
10. Kattintson a **Módosítások mentése** gombra.

### 3. lépés: Az akkumulátor lemerítése

A számítógépet bekapcsolva kell hagyni, amíg az akkumulátor le nem merül. Az akkumulátor akkor is lemerül, ha a számítógépet nem használja, de a lemerülés használat közben gyorsabb.

- Ha a számítógépet magára szeretné hagyni, amíg lemerül, a lemerítés megkezdése előtt mentse adatait.
- Ha a számítógépet a lemerítés során esetenként használja, és az energiatakarékos működést szabályozó időtúllépéseket beállította, a lemerítés folyamán a következő viselkedést állítsa be a számítógépen:
  - A monitor ne kapcsoljon ki automatikusan.
  - A merevlemez fordulatszáma ne csökkenjen automatikusan, ha a számítógépet nem használja.
  - A rendszer ne kezdeményezzen hibernálást.

Az akkumulátor lemerítése:

1. Húzza ki a számítógépet a külső áramforrásból, de *ne* kapcsolja ki a számítógépet.
2. Működtesse a számítógépet az akkumulátorról, amíg az le nem merül. Amikor az akkumulátor töltöttsége alacsony szintre süllyed, az akkumulátor LED-je villogni kezd. Ha az akkumulátor lemerült, az akkumulátor LED-je kialszik, a számítógép pedig kikapcsol.

## 4. lépés: Az akkumulátor teljes újratöltése

Az akkumulátor újratöltése:

1. Csatlakoztassa a számítógépet a külső áramforráshoz, és tartsa ott, amíg az akkumulátor teljesen fel nem töltődik. Amikor az akkumulátor teljesen feltöltődött, az akkumulátor LED-je kialszik a számítógépen.

A számítógép használható az újratöltés alatt, de a töltés gyorsabb, ha a számítógép ki van kapcsolva.

2. Ha a számítógép ki van kapcsolva, kapcsolja be, amikor az akkumulátor teljesen feltöltődött és az akkumulátor LED-je kialudt.

## 5. lépés: A hibernálás és alvó állapot engedélyezése



**VIGYÁZAT** A hibernálás engedélyezésének elmulasztása a kalibrálás után az akkumulátor teljes lemerülését okozhatja, és ha az akkumulátor töltöttsége kritikus szint alá süllyed, adatvesztés történhet.

1. Kattintson a teleptöltöttség-mérő ikonra az értesítési területen, majd kattintson a **További energiagazdálkodási beállítások** parancsra.

– vagy –

Kattintson a **Start > Vezérlőpult > Rendszer és karbantartás > Energiagazdálkodási lehetőségek** elemre.

2. A jelenlegi energiasémában kattintson a **Séma beállításainak módosítása** gombra.
3. Adja meg ismét azokat a beállításokat, amelyeket a **Működés telepről** oszlop elemeihez lejegyzett.
4. Kattintson a **Speciális energiaellátási beállítások módosítása** parancsra.
5. Kattintson az **Alvó állapot** mellett látható pluszjelre, majd a **Hibernálás** melletti pluszjelre.
6. Adja meg ismét azt a beállítást, amelyet a **Működés telepről** elemhez lejegyzett.
7. Kattintson az **OK** gombra.
8. Kattintson a **Módosítások mentése** gombra.

## Az akkumulátor energiatakarékos használata

- Válasszon alacsony energiafelvételű beállításokat a Windows Vezérlőpultjának Energiagazdálkodási lehetőségei között.
- Kapcsolja ki a vezeték nélküli és a vezetékes helyi hálózati (LAN) kapcsolatokat, és lépjen ki a modemes alkalmazásokból, ha nem használja őket.
- Ha nem használja őket, válassza le azokat a külső eszközöket, amelyek nem rendelkeznek saját áramellátással.
- Állítsa le, tiltsa le vagy távolítsa el a külső médiakártyákat, amelyeket nem használ.
- Az **fn+f9** és az **fn+f10** gyorsbillentyűkkel állítsa be a képernyő fényerejét.
- Ha nem dolgozik a számítógépen, helyezze alvó vagy hibernált állapotba, illetve állítsa le azt.

## Az akkumulátor tárolása

---



**VIGYÁZAT** A károsodás megelőzése érdekében ne tegye ki az akkumulátort hosszabb időn keresztül magas hőmérsékletnek.

---

Ha a számítógépet előreláthatólag két hétnél hosszabb ideig nem használja, és az nem csatlakozik külső áramforráshoz, vegye ki az akkumulátort a számítógépből, és tárolja külön.

A tárolt akkumulátor töltöttségét tovább fenntarthatja, ha hűvös, száraz helyen tárolja.

Használat előtt kalibrálja az akkumulátort, ha egy hónapnál hosszabb ideig külön tárolta.

## A használt akkumulátorok kezelése

---



**FIGYELEM!** A tűz vagy égés kockázatának csökkentése érdekében ne szerelje szét, ne törje össze és ne lyukassza ki az akkumulátort, ne zárja rövidre a csatlakozóit, és ne dobja tűzbe vagy vízbe. Az akkumulátort ne tegye ki 60°C-nál (140°F-nél) magasabb hőmérsékletnek. Az akkumulátort csak a számítógépnek megfelelő akkumulátorral cserélje le.

---

Az akkumulátorok kezelésével kapcsolatos információkat a *Jogi, biztonsági és környezetvédelmi tudnivalók* című dokumentum tartalmazza.

## 3 Külső áramforrás használata

Külső áramforrások a következő eszközök lehetnek:



**FIGYELEM!** A lehetséges biztonsági problémák elkerülése érdekében csak a számítógéphez kapott váltakozó áramú adaptert, a HP által gyártott csereadaptert vagy a HP által forgalmazott kompatibilis váltakozó áramú adaptert használja.

- A számítógéphez kapott váltakozó áramú adapter
- Külön beszerezhető dokkolóeszköz vagy bővíteszköz
- Külön beszerezhető tápegység

A számítógépet a következő esetekben csatlakoztassa külső áramforráshoz:

- Az akkumulátor töltése vagy kalibrálása közben



**FIGYELEM!** Ne töltsen a számítógép akkumulátorát, ha repülőgép fedélzetén tartózkodik.

- A rendszerszoftver telepítése vagy módosítása közben
- Adatok CD-re vagy DVD-re történő írásakor

Ha a számítógépet a külső áramforráshoz csatlakoztatja, a következő események történnek:

- Az akkumulátor tölteni kezd.
- Ha a számítógép be van kapcsolva, a teleptöltöttség-mérő ikon képe megváltozik az értesítési területen.

Amikor a számítógépet leválasztja a külső áramforrásról, a következő események történnek:

- A számítógép az akkumulátor használatára vált.
- Az akkumulátor működési idejének meghosszabbítása érdekében a képernyő fényereje automatikusan csökken. A képernyő fényerejének növeléséhez nyomja le az **fn+f10** gyorsbillentyűt, vagy csatlakoztassa újra a váltakozó áramú adaptert.



## A váltakozó áramú adapter csatlakoztatása



**FIGYELEM!** Az áramütés és a készülék meghibásodásának elkerülése érdekében kövesse az alábbi útmutatást:

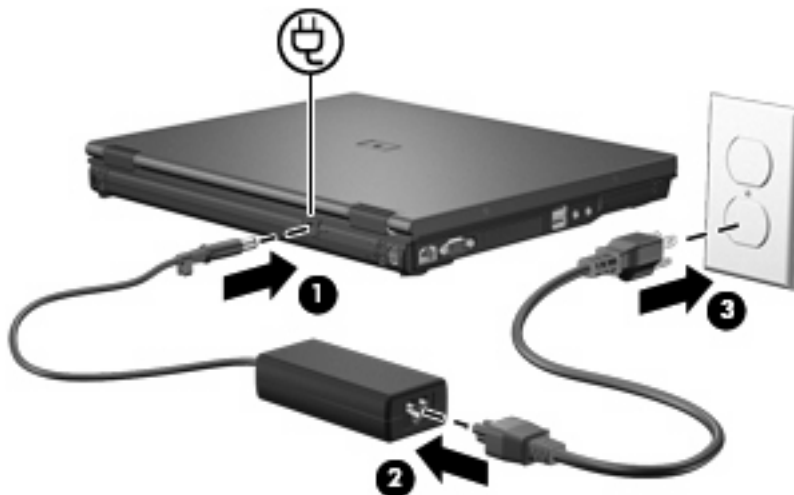
A tápvezetéket könnyen hozzáférhető konnektorhoz csatlakoztassa.

A készülék áramtalanításakor ne a számítógépből, hanem az elektromos aljzathoz húzza ki a tápvezetéket.

Ha háromérintkezős csatlakozóval (földelt dugóval) ellátott tápvezetéket kapott a készülékhez, földelt konnektorhoz csatlakoztassa. Ne iktassa ki a tápkábel földelőtüskéjét (például kétcsatlakozós adapter csatlakoztatásával), mert az egy fontos biztonsági elem.

A számítógép csatlakoztatása külső áramforráshoz:

1. Csatlakoztassa a váltakozó áramú adaptert a számítógép tápcsatlakozójához **(1)**.
2. Csatlakoztassa a tápkábelt a váltakozó áramú adapterhez **(2)**.
3. A tápkábel másik végét dugja egy váltakozó áramú dugaszolóaljzatba **(3)**.



## 4 A számítógép leállítása



**VIGYÁZAT** A számítógép leállításakor a nem mentett adatok elvesznek.

A leállítási parancs minden programot – az operációs rendszert is beleértve – bezár, majd kikapcsolja a kijelzőt és a számítógépet.

Állítsa le a számítógépet a következő esetekben:

- Ha cserélnie kell az akkumulátort, vagy hozzá kell férnie a számítógép belső részegységeihez
- Ha olyan külső hardvereszközt csatlakoztat, amely nem az USB vagy az 1394-es porton keresztül csatlakozik
- Ha a számítógépet nem használja tovább, és hosszabb időre leválasztja a külső áramforrásról

A számítógép leállítása:



**Megjegyzés** Ha a számítógép alvó vagy hibernált állapotban van, a számítógép leállításához először meg kell szüntetnie az alvó vagy hibernált állapotot.

1. Mentse el addig végzett munkáját, és zárja be az összes programot.
2. Nyomja meg a főkapcsolót.  
– vagy –
  - a. Kattintson a **Start** gombra, majd kattintson a Zárolás gomb mellett látható nyílra.
  - b. Kattintson a **Leállítás** elemre.

Ha a számítógép nem válaszol, és az előző leállítási eljárásokat nem tudja használni, próbálja meg a következő vészleállító eljárásokat az alábbi sorrendben:

- Nyomja le egyszerre a **ctrl+alt+delete** billentyűket, majd kattintson a főkapcsolóikonra.
- Legalább 5 másodpercig tartsa lenyomva a főkapcsolót.
- Válassza le a számítógépet a külső áramforrásról, és távolítsa el az akkumulátort.

---

# Tárgymutató

## A

- akkumulátor
  - alacsony töltöttségi szint 12
  - ártalmatlanítás 19
  - behelyezés 9
  - eltávolítás 9
  - energiatakarékos használat 17
  - kalibrálás 14
  - tárolás 18
  - töltés 11, 14
  - újratöltés 16
- akkumulátor hőmérséklete 18
- akkumulátor kalibrálása 14
- akkumulátorkioldó retesz 9
- akkumulátor LED-je 11, 12
- akkumulátorok töltése 11, 14
- akkumulátoros áramellátás 6
- akkumulátor tárolása 18
- alacsony töltöttségi szint 12
- alvó állapot
  - kezdeményezés 1
  - megszüntetés 1
- áramellátás
  - csatlakoztatás 21
  - megőrzés 17

## CS

- csatlakoztatás, külső áramforrás 21

## H

- hibernálás
  - kezdeményezés 2
  - kritikus töltöttségi szint esetén
    - kezdeményezett 12
  - megszüntetés 2
- hőmérséklet 18

## I

- írható adathordozó 1

## K

- kritikus töltöttségi szint 12

## L

- leállítás 22

## M

- meghajtó adathordozó 1
- megőrzés, áramellátás 17

## O

- olvasható adathordozó 1
- operációs rendszer 22

## R

- rendszerlefagyás 22

## SZ

- számítógép kikapcsolása 22

## T

- tápegység, csatlakoztatás 21

## U

- utazás a számítógéppel 18

