

Administración de Energía

Guía del usuario

© Copyright 2007 Hewlett-Packard
Development Company, L.P.

Windows y Windows Vista son marcas
comerciales o marcas registradas de
Microsoft Corporation en los Estados Unidos
y/o otros países.

La información contenida en el presente
documento está sujeta a cambios sin previo
aviso. Las únicas garantías para los
productos y servicios de HP están
estipuladas en las declaraciones expresas
de garantía que acompañan a dichos
productos y servicios. La información
contenida en este documento no debe
interpretarse como una garantía adicional.
HP no se responsabilizará por errores
técnicos o de edición ni por omisiones
contenidas en el presente documento.

Primera edición: enero de 2007

Número de referencia del documento:
430248-E51

Tabla de contenidos

1 Definición de opciones de energía

Uso de estados de ahorro de energía	1
Inicio y salida de suspensión	1
Inicio y salida de la hibernación	2
Uso del medidor de batería	3
Uso combinaciones de energía	4
Visualización de la opción de alimentación actual	4
Selección de una combinación de energía diferente	4
Personalización de combinaciones de energía	4
Configurar protección de la contraseña de reactivación	5

2 Uso de alimentación por batería

Uso del estado de integridad de la batería en Ayuda y soporte técnico	7
Exhibición del restante de carga de la batería	8
Inserción o extracción de una batería	9
Carga de una batería	11
Administración de los niveles de batería baja	12
Identificación de niveles de batería bajos	12
Resolución de nivel de batería baja	13
Para solucionar un nivel de batería baja cuando se dispone de alimentación externa	13
Para resolver un nivel de batería baja cuando una batería cargada esté disponible	13
Para resolver un nivel de batería baja cuando no disponga de una fuente de energía	13
Para resolver un nivel de batería baja cuando su equipo no pueda salir de la Hibernación	13
Calibración de una batería	14
Paso 1: Cargue la batería totalmente	14
Paso 2: Desactive la hibernación y la suspensión	14
Paso 3: Descargue la batería	15
Paso 4: Recargue la batería en su totalidad	16
Paso 5: Vuelva a habilitar la hibernación y la suspensión	16
Conservación de energía de la batería	17
Almacenamiento de una batería	18
Desecho de una batería usada	19

3 Uso de alimentación de CA externa

Conexión del adaptador de CA	21
------------------------------------	----

4 Apagado del equipo

Índice	23
--------------	----

1 Definición de opciones de energía

Uso de estados de ahorro de energía

El sistema operativo Windows Vista™ tiene dos estados de ahorro de energía habilitados de fábrica: Suspensión e hibernación

Al iniciar la suspensión, los indicadores luminosos de alimentación parpadean y la pantalla se pone en blanco. Su trabajo será guardado en la memoria permitiendo su salida de la suspensión más rápido que si saliese de la hibernación. Si su equipo está en el estado de suspensión por un periodo largo de tiempo o su batería está en nivel crítico durante el estado de suspensión, el equipo inicia la hibernación.

Cuando inicie la hibernación, su trabajo es guardado en un archivo de hibernación en el disco duro y el equipo se apaga.



PRECAUCIÓN Para evitar la posible degradación de audio y vídeo o la pérdida de funcionalidad de reproducción de audio o vídeo, o en el caso de pérdida de información, no inicie el estado de suspensión o hibernación mientras esté leyendo o grabando para un disco o una tarjeta multimedia externa.



Nota No es posible iniciar ningún tipo de comunicación de red ni realizar funciones del equipo mientras éste esté en modo de suspensión o en hibernación.

Inicio y salida de suspensión

El sistema está configurado de fábrica para iniciar la suspensión después de 15 minutos de inactividad cuando alimentado por batería y 30 minutos de inactividad cuando recibe alimentación externa.

Es posible modificar las configuraciones de alimentación y los intervalos de tiempo mediante opciones de energía del panel de control de Windows®.

Con el equipo encendido podrá iniciar suspensión en cualquiera de las siguientes maneras:

- Presione **fn+f3**.
- Si el equipo no posee la HP Mobile Data Protection 3D (Protección de datos móvil 3D), cierre la pantalla.
- Haga clic en **Inicio**, haga clic en la flecha próxima al botón de bloqueo, y luego haga clic en **Suspensión**.
- Haga clic en **Inicio**, y luego haga clic en el botón de **Alimentación**.

Para salir de la suspensión:

- ▲ Presione el botón de alimentación.

Cuando el equipo sale de la suspensión, los indicadores luminosos de la alimentación se encienden y su trabajo vuelve a la pantalla donde paró de trabajar.



Nota En el caso de que tenga una contraseña que le sea requerida en el evento de activación deberá digitar su contraseña de Windows antes para que su trabajo retorne a la pantalla.

Inicio y salida de la hibernación

El sistema es configurado de fábrica para iniciar la hibernación después de 60 minutos o de la inactividad del equipo o cuando la batería se encuentre en un nivel crítico.

Es posible modificar las configuraciones de alimentación y los intervalos de tiempo mediante opciones de energía del panel de control del Windows.

Iniciar la hibernación:

1. Haga clic en **Inicio**, y después haga clic en la flecha próxima del botón de bloqueo.
2. Haga clic en **Hibernar**.

Para salir de la hibernación:

- ▲ Presione el botón de alimentación.

Los indicadores luminosos de la alimentación se encienden y su trabajo vuelve a la pantalla donde paró de trabajar.



Nota En el caso de que tenga una contraseña que le sea requerida en el evento de activación deberá digitar su contraseña de Windows antes para que su trabajo retorne a la pantalla.

Uso del medidor de batería

El medidor de batería está localizado en el área de notificación en el extremo derecho de la barra de tareas. El medidor de batería le permitirá tener un rápido acceso a las configuraciones de energía, ver la cantidad que resta de la carga de la batería, y seleccionar una opción de alimentación diferente.

- Para ver el porcentaje de lo que resta de la carga de la batería y la combinación de energía actual, mueva el puntero sobre el ícono del medidor de batería.
- Para poder acceder las opciones de energía o para cambiar la opción de alimentación, haga clic en el ícono del medidor de la batería y seleccione un ítem de la lista.

Íconos diferentes de medidores de batería indican si el equipo está funcionando con alimentación por batería o con alimentación externa. El ícono también exhibe un mensaje en el caso de que la batería se encuentre en un nivel crítico de batería baja.

Para ocultar o exhibir el ícono del medidor de batería:

1. Haga clic con el botón derecho en la barra de tareas y después haga clic en **Propiedades**.
2. Haga clic en la ficha **Área de notificación**.
3. En **Íconos del sistema**, desactive la casilla de verificación **Energía** para ocultar el ícono de la medida de la batería o seleccione la casilla de verificación **Energía** para exhibir el ícono de la medida de la batería.
4. Haga clic en **Aceptar**.

Uso combinaciones de energía

Una combinación de energía es un conjunto de configuraciones del sistema que administra la forma en que el equipo usa la energía. Las combinaciones de energía pueden ayudarle a conservar energía o maximizar el desempeño.

Podrá cambiar las configuraciones de las combinaciones de energía o crear su propia combinación de energía.

Visualización de la opción de alimentación actual

- ▲ Mueva el puntero sobre el ícono del medidor de la batería en el área de notificación, en el extremo derecho de la barra de tareas.

– o –

Seleccione **Inicio > Panel de control > Sistema y mantenimiento > Opciones de energía**.

Selección de una combinación de energía diferente

- ▲ Haga clic en el ícono del medidor de batería en el área de notificación y luego seleccione una combinación de energía de la lista.

– o –

Seleccione **Inicio > Panel de control > Sistema y mantenimiento > Opciones de energía** y luego seleccione una combinación de energía de la lista.

Personalización de combinaciones de energía

1. Haga clic en el ícono del medidor de batería en el área de notificación y luego haga clic en **Más opciones de energía**.

– o –

Haga clic en **Inicio > Panel de control > Sistema y mantenimiento > Opciones de energía**.

2. Seleccione una combinación de energía y luego haga clic en **Cambiar configuración de la opción**.
3. Cambie las configuraciones de tiempo de espera **Apague la pantalla** y **Coloque el equipo en Silencioso** cuando sea necesario.
4. Para cambiar configuraciones adicionales, haga clic en **Cambiar la configuración avanzada de energía** y haga sus cambios.

Configurar protección de la contraseña de reactivación

Para que el equipo solicite una contraseña cuando sale de la suspensión o hibernación, siga los siguientes pasos:

1. Seleccione **Inicio > Panel de control > Sistema y mantenimiento > Opciones de energía**.
2. En el panel izquierdo, haga clic en **Solicitar contraseña de activación**.
3. Haga clic en **Cambiar configuración que no están actualmente disponibles**.
4. Haga clic en **Solicitar contraseña (recomendado)**.
5. Haga clic en **Guardar cambios**.

2 Uso de alimentación por batería

Cuando hay una batería cargada en el equipo y éste no está conectado a una fuente de alimentación externa, el equipo funciona con alimentación por batería. Cuando el equipo está conectado a la fuente de alimentación de CA externa, el equipo funciona con alimentación de CA.

Si el equipo contiene una batería cargada y está funcionando con alimentación de CA externa suministrada a través del adaptador de CA, el equipo cambiará a alimentación por batería si el adaptador de CA se desconecta.



Nota El brillo de la pantalla disminuye para prolongar la duración de la batería cuando desconecte la alimentación de CA. Para aumentar el brillo de la pantalla, utilice la tecla de acceso rápido **fn+f10** o conecte nuevamente el adaptador de CA.

Puede dejar una batería en el equipo o guardarla en otro lugar según la forma en que trabaje. Mantener la batería en el equipo siempre que esté conectado a una fuente de alimentación de CA externa permite que se cargue la batería y también protege su trabajo en caso de que se produzca una pérdida de energía. Sin embargo, una batería en el equipo se descarga lentamente cuando el equipo está apagado y desconectado de una fuente de alimentación externa.



ADVERTENCIA Para reducir riesgos a la seguridad, utilice solamente la batería suministrada con el equipo, una batería substituta suministrada por HP, o una batería compatible comprada a HP.

La vida útil de una batería varía de acuerdo con las configuraciones de administración de la energía, los programas que contiene el equipo, la luminosidad exhibida, los dispositivos externos conectados al equipo, y otros factores.

Uso del estado de integridad de la batería en Ayuda y soporte técnico

La sección del estado de integridad de la batería del centro de aprendizaje de Ayuda y soporte técnico suministra las siguientes herramientas e informaciones:

- La herramienta de verificación de la batería para examinar el desempeño de la batería
- Información acerca de calibración, administración de energía, cuidados apropiados y almacenamiento para maximizar la vida de la batería
- Información sobre los tipos de baterías, sus especificaciones, ciclos de vida y capacidad

Para acceder al estado de integridad de la batería:

- ▲ Seleccione **Inicio > Centro de aprendizaje de > Ayuda y soporte técnico > Estado de integridad de la batería.**

Exhibición del restante de carga de la batería

- ▲ Mueva el puntero sobre el ícono del medidor de la batería en el área de notificación, en el extremo derecho de la barra de tareas.

– 0 –

Vea la cantidad estimada de minutos que restan de la carga de la batería en el Mobility Center de Windows:

- ▲ Haga clic en el ícono del medidor de batería y luego haga clic en **Windows Mobility Center**.

– 0 –

Seleccione **Inicio > Panel de control > Equipo móvil > Windows Mobility Center**.

El tiempo indica el tiempo aproximado de funcionamiento restante en la batería *si ésta continúa suministrando alimentación al nivel actual*. Por ejemplo, el tiempo restante disminuirá si comienza a reproducir un DVD y aumentará si deja de reproducirlo.

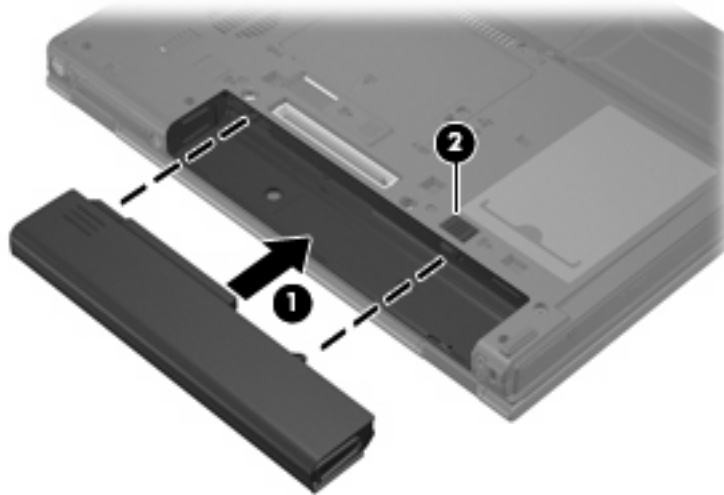
Inserción o extracción de una batería



PRECAUCIÓN Al retirar una batería que es la única fuente de alimentación puede causar pérdida de información. Para evitar la pérdida de información, inicie la hibernación o apague el equipo a través de Windows antes de retirar la batería.

Para insertar una batería:

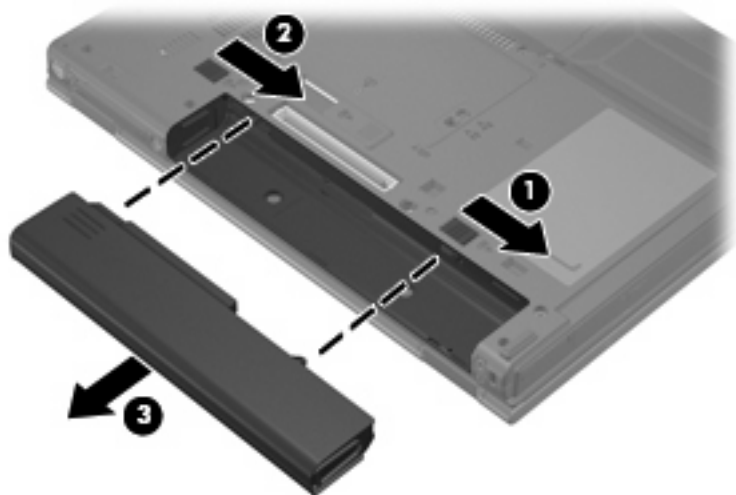
1. Voltee el equipo hacia abajo sobre una superficie plana, con el compartimento de la batería orientado hacia usted.
2. Deslice la batería **(1)** en el compartimento de la batería hasta que encaje.
El pestillo de liberación de la batería **(2)** fija la batería automáticamente en la posición correcta.



Para extraer una batería:

1. Voltee el equipo hacia abajo sobre una superficie plana, con el compartimento de la batería orientado hacia usted.
2. Deslice el pestillo derecho de liberación de la batería **(1)** hacia la derecha.
3. Deslice el pestillo izquierdo de liberación de la batería **(2)** hacia la derecha.

4. Extraiga la batería **(3)** hacia fuera del equipo.



Carga de una batería



ADVERTENCIA No cargue la batería del equipo a bordo de un avión.

La batería insertada en un equipo se carga siempre que el equipo esté conectado a la energía externa a través del adaptador de CA, un adaptador de alimentación, una base de expansión opcional, o un dispositivo de acoplamiento opcional.

Una batería puede cargarse ya sea cuando el equipo esté apagado o en uso, pero se cargará más rápido si está apagado.

La carga puede demorarse más si la batería es nueva, si no se ha utilizado durante dos o más semanas, o si su temperatura es muy superior o muy inferior a la temperatura ambiente.

Para prolongar la vida útil de la batería y optimizar la precisión de los mensajes de carga de la batería, siga estas recomendaciones:

- Si está cargando una nueva batería, cárguela por completo antes de encender el equipo.
- Cargue la batería hasta que el indicador luminoso de la batería se apague.



Nota Si el equipo está encendido mientras la batería está cargándose, el medidor de la batería en el área de notificación puede indicar un 100 por ciento de la carga antes de que la batería esté completamente cargada.

- Deje que la batería se descargue menos del 5 por ciento de la carga total utilizándola de forma normal antes de cargarla.
- Si no se ha utilizado la batería durante uno o varios meses, calíbrela en lugar de simplemente cargarla.

El indicador luminoso de la batería muestra el estado de la carga:

- Encendido: Se está cargando la batería.
- Intermitente: La batería ha alcanzado una condición de batería baja y no está cargándose.
- Apagado: La batería está totalmente cargada o no está instalada.

Administración de los niveles de batería baja

La información de esta sección describe las alertas y las respuestas del sistema configuradas de fábrica. Algunas alertas de condición de batería baja y respuestas del sistema pueden modificarse utilizando opciones de energía en el panel de control del Windows. Las preferencias configuradas en opciones de energía no afectan a los indicadores luminosos.

Identificación de niveles de batería bajos

Cuando la batería es la única fuente de energía del equipo y alcanza un nivel de batería bajo, el indicador luminoso de la batería parpadea.

Si el nivel de batería con carga baja no es solucionado, el equipo ingresa a una condición crítica de batería baja, y el indicador luminoso de batería parpadea más rápidamente.

El equipo toma las siguientes acciones en los casos de nivel crítico de batería baja:

- Si la hibernación está activada y el equipo está encendido o en modo de espera, se iniciará la hibernación.
- Si la hibernación está desactivada y el equipo está encendido o en modo de espera, éste permanece unos instantes en modo de espera y luego se apagará produciendo la pérdida de cualquier información que no haya sido guardada.

Resolución de nivel de batería baja



PRECAUCIÓN Para reducir el riesgo de pérdida de información cuando el equipo alcanza un nivel crítico de batería y ha iniciado la hibernación, no restaure la alimentación hasta que se apaguen los indicadores luminosos de alimentación.

Para solucionar un nivel de batería baja cuando se dispone de alimentación externa

- ▲ Conecte uno de los siguientes dispositivos:
 - Adaptador de CA
 - Producto de expansión opcional o dispositivo de acoplamiento
 - Adaptador de alimentación opcional

Para resolver un nivel de batería baja cuando una batería cargada esté disponible

1. Apague el equipo o inicie la hibernación.
2. Extraiga la batería descargada y luego insiera una batería cargada.
3. Encienda el equipo.

Para resolver un nivel de batería baja cuando no disponga de una fuente de energía

- ▲ Inicie la hibernación.

– o –

Guarde su trabajo y apague el equipo.

Para resolver un nivel de batería baja cuando su equipo no pueda salir de la Hibernación

Cuando el equipo no tenga alimentación suficiente para salir de la hibernación, siga los siguientes pasos:

1. Insiera una batería cargada o conecte el equipo a la alimentación externa.
2. Salga de la hibernación presionando el botón de alimentación.

Calibración de una batería

Calibre la batería según las siguientes condiciones:

- Cuando los mensajes de carga de la batería parezcan imprecisos.
- Cuando observe un cambio importante en el tiempo de funcionamiento de la batería.

Aunque una batería se utilice con mucha frecuencia, no precisará calibrarla más de una vez al mes. También no es necesario calibrar una batería nueva.

Paso 1: Cargue la batería totalmente



ADVERTENCIA No cargue la batería del equipo a bordo de un avión.



Nota Una batería puede cargarse ya sea cuando el equipo esté apagado o en uso, pero se cargará más rápido si está apagado.

Para cargar la batería totalmente:

1. Inserte la batería en el equipo.
2. Conecte el equipo a un adaptador de CA, un adaptador de alimentación opcional, un producto de expansión opcional o un dispositivo de acoplamiento opcional, y luego, conecte el adaptador o dispositivo a la fuente de alimentación externa.

El indicador luminoso de la batería del equipo se enciende.

3. Deje el equipo conectado a la alimentación externa hasta que la batería esté completamente cargada.

El indicador luminoso de la batería del equipo se apaga.

Paso 2: Desactive la hibernación y la suspensión

1. Haga clic en el ícono del medidor de la batería en el área de notificación y luego presione en **Más opciones de energía**.

– o –

Haga clic en **Inicio > Panel de control > Sistema y mantenimiento > Opciones de energía**.

2. En la actual combinación de energía, haga clic en **Cambiar configuración de combinación**.
3. Tome nota de las configuraciones **Apagar la pantalla** y **Poner equipo en suspensión** listadas en la columna **Con batería** de tal forma que pueda restablecerlas después de la calibración.
4. Cambie las configuraciones **Apagar la pantalla** y **Poner equipo en suspensión** en **Nunca**.
5. Haga clic en **Cambiar la configuración avanzada de energía**.
6. Haga clic en el signo más al lado de **Suspensión**, y después haga clic en el signo más al lado de **Hibernar tras**.
7. Tome nota de la configuración **Con batería** bajo **Hibernar tras** de tal forma que pueda restablecerlo después de la calibración.

8. Escriba *Nunca* en la casilla **Con batería**.
9. Haga clic en **Aceptar**.
10. Haga clic en **Guardar cambios**.

Paso 3: Descargue la batería

El equipo debe permanecer encendido mientras se descarga la batería. La batería puede descargarse con el equipo en uso o apagado pero la batería se descargará más rápido con el equipo en uso.

- Si planea dejar el equipo sin supervisión durante la descarga, guarde la información antes de comenzar el procedimiento de descarga.
- Si utiliza ocasionalmente el equipo durante el procedimiento de descarga y ha configurado tiempos de espera de ahorro de energía, observará el siguiente comportamiento del sistema durante el proceso de descarga:
 - La pantalla no se apagará automáticamente.
 - La velocidad de la unidad de disco duro no disminuirá automáticamente mientras el equipo esté inactivo.
 - No se efectuará la hibernación iniciada por el sistema.

Para descargar una batería:

1. Desenchufe el equipo de su fuente de alimentación externa, pero *no* lo apague.
2. Ponga el equipo en funcionamiento con alimentación por batería hasta que la batería se descargue. El indicador luminoso de la batería empezará a parpadear cuando la batería se haya descargado y esté en una condición de batería baja. Cuando la batería está descargada, el indicador luminoso de la batería se apaga y el equipo se desconecta.

Paso 4: Recargue la batería en su totalidad

Para recargar la batería:

1. Conecte el equipo a la alimentación externa y manténgalo así hasta que la batería se haya recargado completamente. Cuando la batería esté recargada, el indicador luminoso de la batería en el equipo se apagará.

Puede utilizar el equipo mientras la batería se está recargando, pero ésta se carga más rápido con el equipo apagado.

2. Si el equipo está apagado, enciéndalo cuando la batería esté completamente cargada y el indicador luminoso de la batería se haya apagado.

Paso 5: Vuelva a habilitar la hibernación y la suspensión



PRECAUCIÓN El error en rehabilitar la hibernación después de la calibración puede resultar en la descarga total de la batería y en que se pierda la información en el caso de que el equipo llegue a un nivel crítico de batería

1. Haga clic en el ícono del medidor de la batería en el área de notificación y luego presione en **Más opciones de energía**.

– 0 –

Haga clic en **Inicio > Panel de control > Sistema y mantenimiento > Opciones de energía**.

2. En la actual combinación de energía, haga clic en **Cambiar configuración de combinación**.
3. Reingrese las configuraciones que registró para los elementos en la columna **Con batería**.
4. Haga clic en **Cambiar la configuración avanzada de energía**.
5. Haga clic en el signo más al lado de **Suspensión**, y después haga clic en el signo más al lado de **Hibernar tras**.
6. Reingrese la configuración que registró para los elementos en la columna **Con batería**.
7. Haga clic en **Aceptar**.
8. Haga clic en **Guardar cambios**.

Conservación de energía de la batería

- Seleccione las configuraciones de baja energía por medio de las opciones de energía en el panel de control del Windows
- Apague las conexiones inalámbricas y de red de área local (LAN) y salga de las aplicaciones de módem cuando no esté utilizándolas.
- Desconecte los dispositivos externos que no estén conectados en una fuente de energía externa, cuando no esté usándolos.
- Detenga, desactive o extraiga cualquier tarjeta multimedia externa que no esté utilizando.
- Utilice las teclas de acceso rápido **fn+f9** y **fn+f10** para ajustar el brillo de la pantalla según sus necesidades.
- Si interrumpe su trabajo, inicie el modo de espera o la hibernación, o apague el equipo.

Almacenamiento de una batería



PRECAUCIÓN Para evitar dañar la batería, no la exponga a altas temperaturas durante períodos de tiempo prolongados.

Si el equipo no va a utilizarse y va a permanecer desconectado de una fuente de alimentación externa durante más de dos semanas, retire la batería y guárdela por separado.

Para prolongar la carga de una batería almacenada, colóquela en un lugar frío y seco.

Calibre la batería almacenada durante un mes o más antes de utilizarla.

Desecho de una batería usada



ADVERTENCIA Para reducir el riesgo de fuego o quemaduras, no desarme, aplaste ni perforo la batería; no provoque cortocircuitos en los contactos externos de la batería, y, por último, no arroje la batería al agua ni al fuego. No exponga la batería a temperaturas superiores a 60°C (140°F). Sustituya la batería por una batería aprobada para este equipo.

Consulte los *Avisos normativos, de seguridad y medioambientales* para obtener instrucciones acerca de la eliminación de una batería.

3 Uso de alimentación de CA externa

La alimentación de CA externa es suministrada a través de uno de los siguientes dispositivos:



ADVERTENCIA Para reducir posibles problemas de seguridad, sólo el adaptador de CA que se suministra con el equipo, un adaptador de CA de repuesto suministrado por HP o un adaptador de CA compatible adquirido de HP deberá ser usado con el equipo.

- Adaptador de CA incluido con este equipo
- Dispositivo de acoplamiento o producto de expansión opcional
- Adaptador de alimentación opcional

Conecte el equipo a la alimentación de CA externa en cualquiera de las siguientes condiciones:

- Cuando cargue o calibre una batería.



ADVERTENCIA No cargue la batería del equipo a bordo de un avión.

- Cuando esté instalando o modificando el software del sistema
- Cuando está pasando la información para un CD o DVD

Cuando conecte el equipo a la alimentación de CA externa, ocurrirán los siguientes eventos:

- La batería comienza a ser cargada.
- Si el equipo se enciende, el ícono del medidor de batería en el área de notificación cambia su apariencia.

Cuando desconecte la alimentación de CA externa, ocurrirán los siguientes eventos:

- El equipo cambia para la alimentación por batería.
- El brillo de la pantalla es automáticamente disminuído para permitir que la batería dure más tiempo. Para aumentar el brillo de la pantalla, presione la tecla de acceso rápido **fn+f10** o reconecte el adaptador de CA.

Conexión del adaptador de CA



ADVERTENCIA Para reducir el riesgo de que se produzcan descargas eléctricas o daños en el equipo:

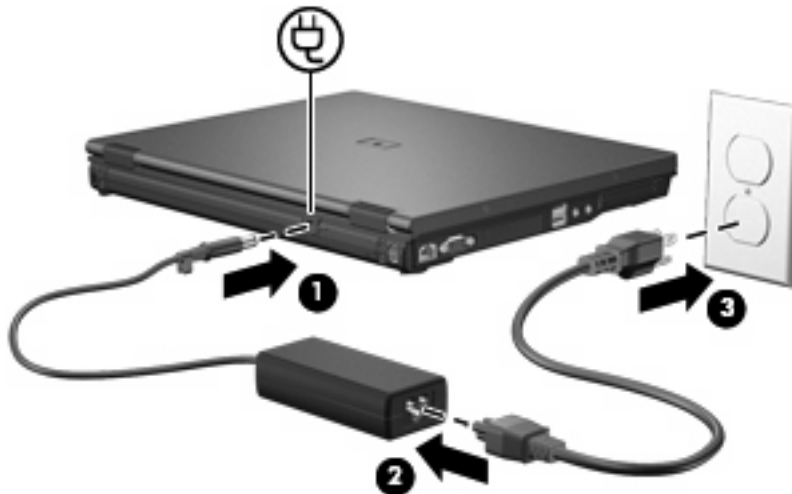
Conecte el cable de alimentación a una toma eléctrica de CA a la que pueda acceder con facilidad en todo momento.

Desconecte la alimentación del equipo desenchufando el cable de alimentación de la fuente de alimentación de CA (sin desenchufar el cable desde el equipo).

Si el cable de alimentación del equipo que se le suministra dispone de un enchufe de tres patas, conéctelo a una fuente de alimentación de tres patas con conexión a tierra. No desactive la pata de conexión a tierra del cable de alimentación, por ejemplo conectando un adaptador de dos patas. El enchufe de conexión a tierra es un recurso de seguridad muy importante.

Para conectar el equipo a una fuente de alimentación externa de CA:

1. Conecte el adaptador de CA al conector de alimentación **(1)** en el equipo.
2. Conecte el cable de alimentación al adaptador de CA **(2)**.
3. Conecte el otro extremo del cable de alimentación a una toma eléctrica de CA **(3)**.



4 Apagado del equipo



PRECAUCIÓN La información que no se haya guardado se perderá cuando apague el equipo.

El comando de apagado cierra todos los programas en abierto, incluyendo el sistema operacional y luego apaga la pantalla y el equipo.

Apague el equipo en cualquiera de las siguientes condiciones:

- Cuando precise substituir la batería o tener acceso a los componentes internos del equipo
- Cuando esté conectando un dispositivo externo de hardware que no se conecta a una puerto USB o a una puerto 1394
- Cuando el equipo no se vaya a utilizar y sea desconectado de una fuente de alimentación externa durante un período largo de tiempo

Para apagar el equipo:



Nota Si el equipo está en el estado de suspensión o hibernación, deberá primero salir de la suspensión o hibernación antes de apagarlo, si posible.

1. Guarde su trabajo y cierre todos los programas abiertos.
2. Presione el botón de alimentación.

– o –

- a. Haga clic en **Inicio**, y después haga clic en la flecha próxima del botón de bloqueo.
- b. Haga clic en **Apagar**.

Si el equipo ha dejado de responder y no puede utilizar los procedimientos de apagado anteriores, tiene los siguientes procedimientos de emergencia en el orden en que aparecen:

- Presione **ctrl+alt+supr**, y luego haga clic en el ícono del botón de alimentación.
- Mantenga presionado el botón de alimentación por los menos cinco segundos.
- Desconecte su equipo de la fuente de alimentación externa y retire la batería.

Índice

A

adaptador de CA, conexión 21
alimentación por batería 6
almacenamiento de una
 batería 18
apagado 22
apagado del equipo 22

B

batería
 almacenamiento 18
 calibración 14
 carga 11, 14
 conservación de energía 17
 desecho 19
 extracción 9
 inserción 9
 Niveles de batería bajos 12
 recarga 16

C

calibración de una batería 14
carga de baterías 11, 14
conexión, energía externa 21
conservación, energía 17

D

de viaje con el equipo 18

E

el sistema no responde 22
energía
 ahorro 17
 conexión 21

H

Hibernación
 iniciado durante un nivel crítico
 de batería baja 12

inicio 2
salida 2

I

indicador luminoso de la
 batería 11, 12

M

medios de lectura 1
multimedia de grabación 1
multimedia de unidad 1

N

Nivel crítico de batería baja 12
Nivel de batería baja 12

P

pestillo de liberación de la
 batería 9

S

sistema operativo 22
Suspensión
 inicio 1
 salida 1

T

temperatura 18
temperatura de la batería 18

