

Drev

Dokumentets bestillingsnr.: 419424-081

Januar 2007

I denne vejledning forklares computerens harddisk og optiske diskdrev.

Indholdsfortegnelse

1 Vedligeholdelse af drev

2 Lysdiode for drev

3 Harddisk

Udskiftning af harddisken 3-1

4 Optiske drev (kun udvalgte modeller)

Brug af optiske diske 4-1

 Indsættelse af en optisk disk 4-3

 Fjernelse af en optisk disk (med strømforsyning) . . 4-4

 Fjernelse af en optisk disk (uden strømforsyning) . . 4-5

 Undgå slumre- eller dvaletilstand 4-6

 Udskiftning af de optiske drev 4-7

Indeks

Vedligeholdelse af drev

Drev er skrøbelige computerkomponenter, der skal håndteres varsomt. Se følgende forsigtighedsadvarsler, før du håndterer drev. Yderligere forsigtighedsadvarsler er indeholdt i de procedurer, de gælder for.



FORSIGTIG: Hvis du vil reducere risikoen for beskadigelse af computeren og drev eller tab af data, skal du tage følgende forholdsregler:

- Start slumretilstand, og vent, indtil skærmen ryddes, før du flytter en computer eller ekstern harddisk fra ét sted til et andet.
- Inden du håndterer et drev, skal du aflade statisk elektricitet ved at berøre den umalede metaloverflade på drevet.
- Undlad at berøre tilslutningsstikkene på et flytbart drev eller på computeren.
- Håndtér drevet varsomt, og undgå at tabe eller trykke det.
- Før du fjerner eller indsætter et drev, skal du lukke computeren ned. Hvis du er i tvivl om, hvorvidt computeren er slukket eller i dvaletilstand, kan du tænde for den og derefter lukke den ned via operativsystemet.
- Undlad at bruge overdreven kraft, når du sætter et drev i drevpladsen.
- Undlad at anvende computerens tastatur eller flytte computeren, når det optiske drev skriver til et medium. Skriveprocessen er følsom over for vibrationer.
- Hvis batteriet er den eneste strømkilde, skal du sørge for, at det er tilstrækkeligt opladet, før du begynder at skrive til et medium.
- Undgå at udsætte et drev for væsker eller ekstreme temperaturer.
- Undgå at udsætte et drev for væsker. Undlad at sprøjte rengøringsmiddel på det.
- Fjern mediet fra et drev, før du fjerner drevet fra drevpladsen eller rejser med, sender eller opbevarer et drev.
- Hvis du skal sende et drev med posten, skal du pakke det i boblepakning eller anden egnet, beskyttende emballage, og pakken skal mærkes "FORSIGTIG!".
- Undgå at udsætte et drev for magnetiske felter. Sikkerhedsudstyr med magnetiske felter omfatter de metaldektorer, du går igennem i lufthavne, og sikkerhedsstave. Lufthavnssikkerhedsudstyr, som anvendes til kontrol af håndbagage, når bagagen er anbragt på et transportbånd, anvender røntgenstråler i stedet for magnetisme og er derfor ikke skadelige for drev.

2

Lysdiode for drev

Lysdioden for drev blinker, når enten harddisken eller det optiske drev anvendes.



Udskiftning af harddisken



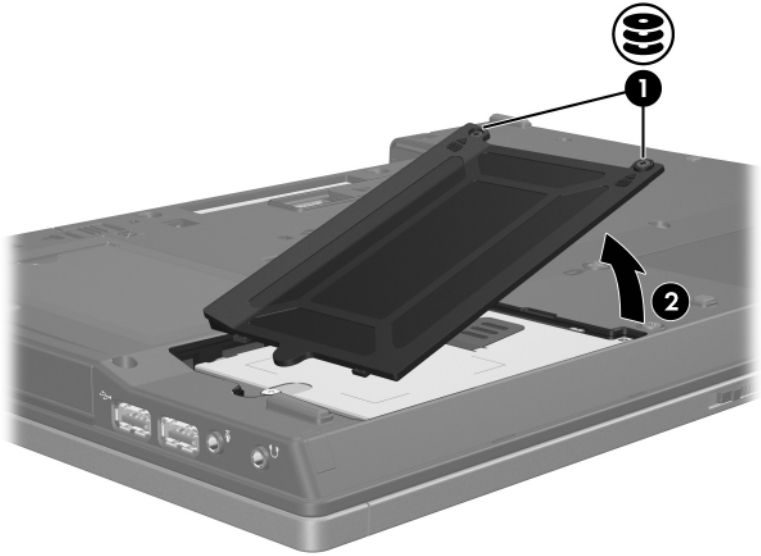
FORSIGTIG: Følg nedenstående fremgangsmåde for at forhindre systemlåsning og tab af data:

- Luk computeren ned, før du fjerner harddisken fra harddiskpladsen. Fjern ikke en harddisk, mens computeren er tændt eller i slumretilstand eller dvaletilstand.
 - Hvis du er i tvivl om, hvorvidt computeren er slukket eller i dvaletilstand, kan du tænde for den ved at trykke på tænd/sluk-knappen. Luk derefter computeren ned via operativsystemet.
-

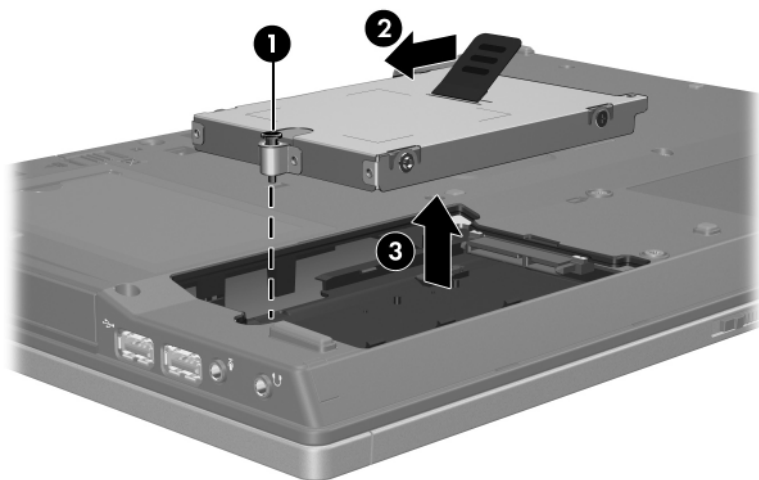
Følg nedenstående fremgangsmåde for at fjerne harddisken:

1. Gem dine data.
2. Luk computeren ned, og luk skærmen.
3. Afbryd alle eksterne enheder, der er sluttet til computeren.
4. Træk netledningen ud af computeren.
5. Vend computeren om, så undersiden vender opad (skal anbringes på en plan overflade).
6. Fjern batteriet fra computeren.

7. Med harddiskpladsen vendt ind mod dig skal du løsne de to skruer på harddiskdækslet **1**.
8. Løft dækslet til harddisken af computeren **2**.

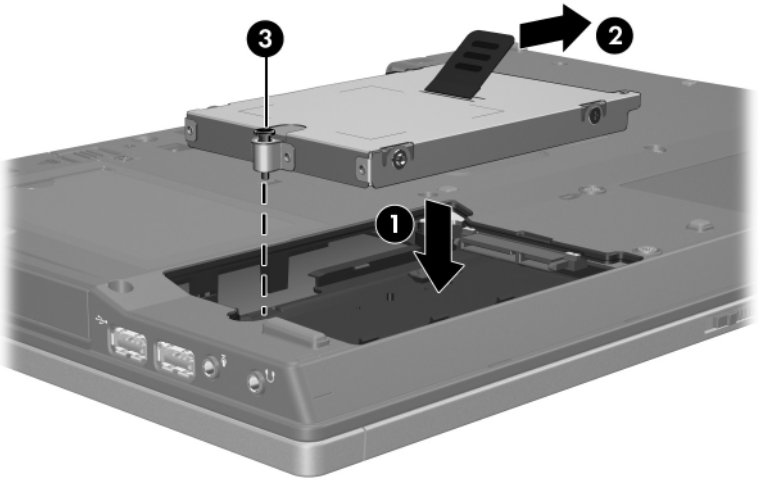


9. Løsn harddiskskruen ❶.
10. Træk tappen på harddisken ❷ til venstre, for at frigøre harddisken.
11. Løft harddisken ❸ ud af computeren.

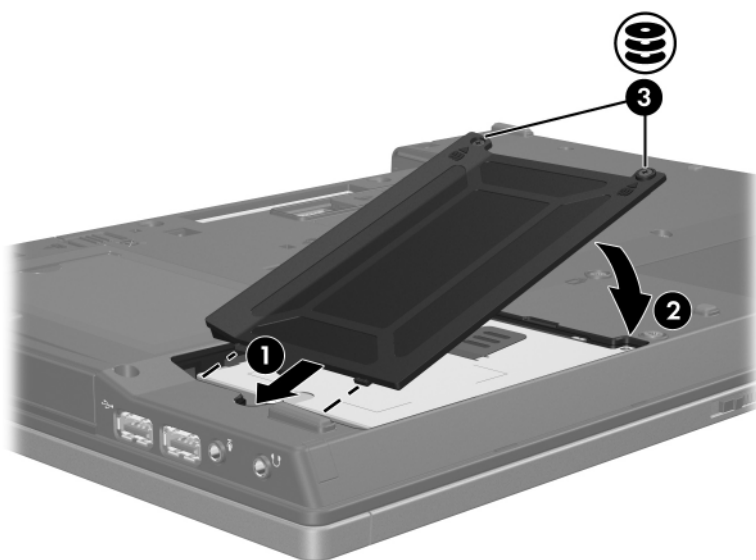


Følg nedenstående fremgangsmåde for at installere en harddisk:

1. Sæt harddisken ind i harddiskpladsen ❶.
2. Træk tappen på harddisken ❷ til højre for at tilslutte harddisken.
3. Spænd harddiskskruen ❸.



4. Ret tapperne **1** på harddiskdækslet ind med indhakkene på computeren.
5. Luk dækslet **2**.
6. Spænd skrueerne på dækslet til harddisken **3**.



Optiske drev (kun udvalgte modeller)

Brug af optiske diske

Et optisk drev, som f.eks. et dvd-rom-drev, understøtter optiske diske (dvd'er og cd'er). Disse diske anvendes til at lagre eller transportere data og til at afspille musik og film. Dvd'er har en større kapacitet end cd'er.

Computeren kan læse fra eller skrive til optiske drev, som beskrevet i følgende skema.


Optisk drevtype	Læse cd og dvd-rom	Skrive til cd-rw	Skrive til dvd±rw/r	Skrive til dvd+rw dl	Skrive mærkater til LightScribe-cd eller -dvd±rw/r
Cd-rom-drev	Ja	Nej	Nej	Nej	Nej
Dvd-rom-drev	Ja	Nej	Nej	Nej	Nej
Dvd/cd-rw-kombineret drev	Ja	Ja	Nej	Nej	Nej
Dvd±rw- og cd-rw-kombineret drev	Ja	Ja	Ja	Ja	Nej
LightScribe dvd±rw- og cd-rw-kombineret drev	Ja	Ja	Ja	Ja	Ja



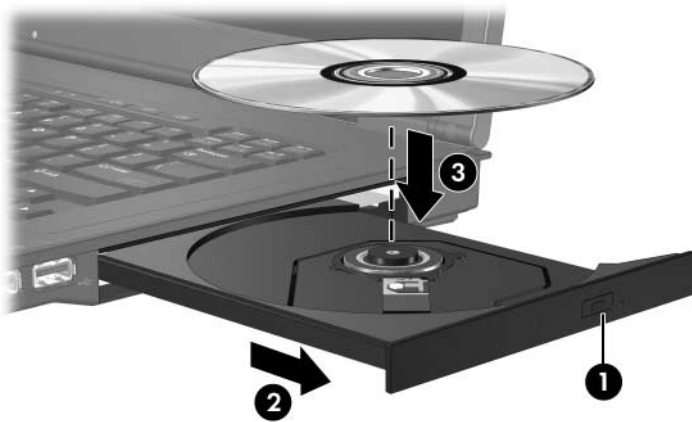
Nogle af de anførte, optiske drev understøttes muligvis ikke på computeren. De anførte drev omfatter muligvis ikke alle de understøttede, optiske drev.

Indsættelse af en optisk disk

1. Tænd for computeren.
2. Tryk på udløserknappen ❶ på kanten af drevet for at åbne medieskuffen.
3. Træk skuffen ud ❷.
4. Hold i kanten af cd'en eller dvd'en for at undgå at berøre overfladen, og anbring disken over hullet i skuffen – mærkaten skal vende opad.

 Hvis skuffen ikke er helt ude, kan du tippe disken forsigtigt for at anbringe den over hullet.

5. Tryk forsigtigt disken ❸ ned over hullet i skuffen, indtil den falder på plads.



6. Luk medieskuffen.




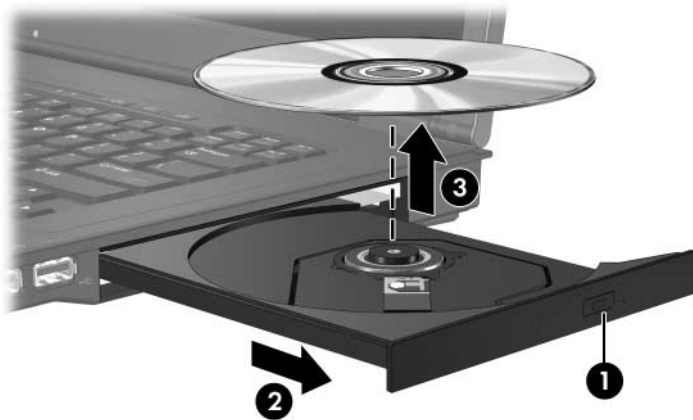
Når du har indsat en disk, opstår der normalt en kort pause. Hvis du ikke har valgt en standardmedieafspiller, åbnes en dialogboks for AutoPlay. I den bliver du bedt om at vælge, hvordan du vil bruge medieindholdet.

Fjernelse af en optisk disk (med strømforsyning)

Hvis computeren kører på ekstern eller batteristrøm:

1. Tænd for computeren.
2. Tryk på udløserknappen **1** på kanten af drevet for at åbne medieskuffen, og træk derefter skuffen ud **2**.
3. Tag disken **3** ud af skuffen ved forsigtigt at trykke ned på midten, mens du løfter op i kanten af disken. Hold i kanten af disken, og undgå at berøre overfladen.

 Hvis medieskuffen ikke er helt ude, kan du tippe disken forsigtigt for at få den ud.




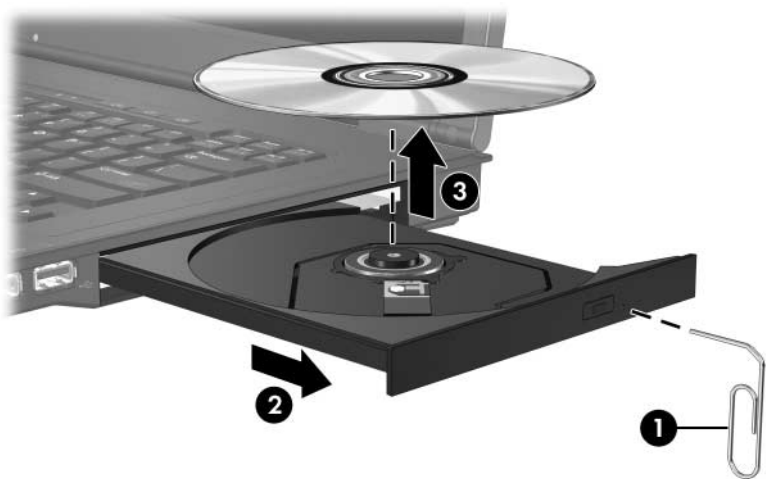
4. Luk medieskuffen, og anbring disken i et beskyttende hylster.

Fjernelse af en optisk disk (uden strømforsyning)

Hvis eksternt eller batteristrøm ikke er tilgængelig:

1. Sæt spidsen af en papirclips **1** ind i udløserhullet foran på drevet.
2. Tryk den forsigtigt ind, indtil medieskuffen udløses, og træk derefter skuffen ud **2**. Tag disken ud **3** af skuffen ved forsigtigt at trykke ned på midten, mens du løfter op i kanten af disken. Hold i kanten af disken, og undgå at berøre overfladen.

 Hvis medieskuffen ikke er helt ude, kan du tippe disken lidt for at få den ud.



3. Luk medieskuffen, og anbring disken i et beskyttende hylster.

Undgå slumre- eller dvaletilstand



FORSIGTIG: Hvis du vil forhindre eventuel lyd- og videoforringelse eller tab af lyd- eller videoafspilningsfunktionalitet, skal du undlade at starte slumre- eller dvaletilstand under læsning af eller skrivning til en cd eller dvd.

Hvis du vil forhindre tab af data, skal du undlade at starte slumre- eller dvaletilstand under skrivning til en cd eller dvd.

Hvis slumre- eller dvaletilstand startes under afspilning af drevmedier (f.eks. en cd eller en dvd):

- Afspilningen afbrydes muligvis.
- Der vil muligvis blive vist en advarselsmeddelelse, der spørger om du vil fortsætte. Hvis denne meddelelse vises, skal du klikke på **Nej**.
- Det kan være nødvendigt at genstarte cd'en eller dvd'en for at genoptage afspilning af lyd eller video.

Udskiftning af de optiske drev

Følg nedenstående fremgangsmåde for at fjerne det optiske drev:

1. Luk computeren ned.

Hvis du er i tvivl om, hvorvidt computeren er slukket eller i dvaletilstand, kan du tænde for den ved at trykke på tænd/sluk-knappen. Luk derefter computeren ned via operativsystemet.

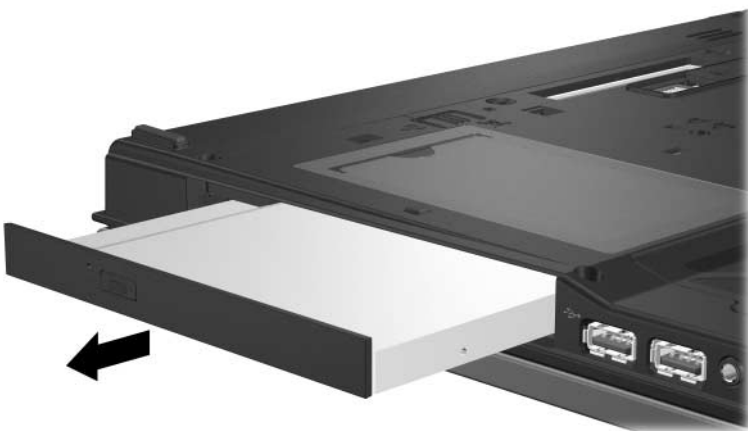
2. Afbryd alle eksterne enheder, der er sluttet til computeren.
3. Tag netledningen ud.
4. Vend computeren om, så undersiden vender opad (skal anbringes på en plan overflade).
5. Fjern batteriet fra computeren.
6. Fjern sikkerhedsskruen til det optiske drev.



7. Indfør enden af en skruetrækker i frigørelseshullet til det optiske drev, og tryk forsigtigt indtil det optiske drev frigøres.



8. Fjern det optiske drev fra drevpladsen.



Følg nedenstående fremgangsmåde for at indsætte et optisk drev:

1. Indsæt det optiske drev i drevpladsen.



2. Skru sikkerhedsskruen til det optiske drev i igen.



3. Sæt batterierne i igen.
4. Slut til ekstern strøm, og tilslut eksterne enheder.
5. Tænde for computeren.

D

Drev

Påvirkes af lufthavnssikkerhedsudstyr 1–2

Undgå lumre- og dvaletilstand,

når diske anvendes 4–6

Dvaletilstand, undgå når diske anvendes 4–6

H

Harddisk

Påvirkes af lufthavnssikkerhedsudstyr 1–2

L

Lufthavnssik-

kerhedsudstyr 1–2

S

Slumretilstand, undgå når diske anvendes 4–6

© Copyright 2007 Hewlett-Packard Development Company, L.P.

Oplysningerne indeholdt heri kan ændres uden varsel. De eneste garantier, der gælder for HP's produkter og serviceydelser, fremgår af de garanti-bestemmelser, der følger med de enkelte produkter og serviceydelser. Intet heri må fortolkes som udgørende en yderligere garanti. HP kan ikke holdes ansvarlig for tekniske eller redaktionelle fejl eller udeladelser i dette dokument.

Drev

Første udgave, januar 2007

Dokumentets bestillingsnr.: 419424-081