

Unità disco

Numero di parte del documento: 419460-061

Gennaio 2007

Questa guida descrive l'unità disco rigido e unità esterne opzionali.

Sommario

1 Precauzioni relative alle unità disco

2 Spia dell'unità disco

3 Unità disco rigido

HP Mobile Data Protection 3D con accelerometro digitale	3-1
Stato di HP Mobile Data Protection 3D	3-2
Software HP Mobile Data Protection 3D	3-3
Sostituzione del disco rigido	3-3

4 Unità disco esterne

Periferiche esterne opzionali	4-2
Periferiche esterne MultiBay opzionali	4-2

Indice

Precauzioni relative alle unità disco

Le unità disco sono componenti delicati del computer e devono essere trattate con cura. Fare riferimento alle seguenti avvertenze prima di compiere qualsiasi intervento sulle unità disco. Altre avvertenze sono riportate nelle procedure operative alle quali si riferiscono.



ATTENZIONE: per ridurre il rischio di danneggiare il computer o un'unità oppure di perdere dati, adottare le precauzioni elencate di seguito:

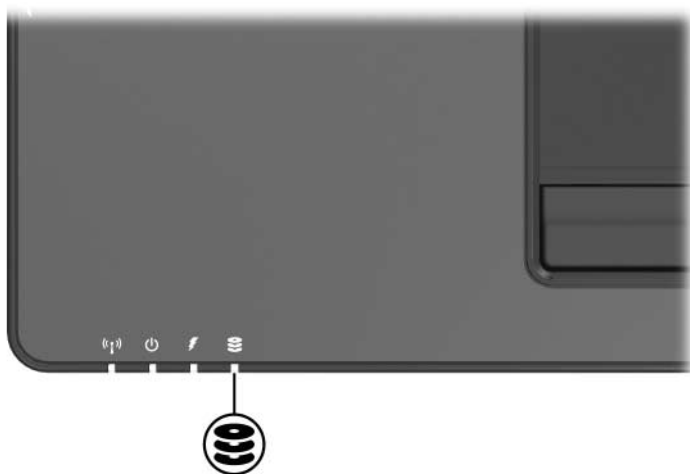
- Attivare lo stato di sospensione e attendere lo spegnimento dello schermo prima di spostare il computer o un'unità disco rigido esterna.
- Prima di maneggiare un'unità, scaricare l'elettricità statica del corpo toccando la superficie metallica non verniciata dell'unità.
- Non toccare i piedini dei connettori di un'unità rimovibile o del computer.
- Maneggiare l'unità con cautela, senza farla cadere o schiacciarla.
- Spegnerne sempre il computer prima di rimuovere o inserire un'unità. Se non si è certi che il computer sia spento o in modalità di sospensione, accenderlo e spegnerlo dal sistema operativo.
- Non esercitare una forza eccessiva sull'unità quando la si inserisce nell'alloggiamento.
- Se la batteria è la sola fonte di alimentazione, assicurarsi che sia sufficientemente carica prima di scrivere su un supporto.
- Evitare di esporre l'unità a temperature o umidità estreme.
- Evitare ogni contatto dell'unità con sostanze liquide e non spruzzare prodotti detergenti sulla stessa.
- Se un'unità deve essere trasportata, spedita, conservata o rimossa, togliere l'eventuale supporto inserito nella stessa.
- Se un'unità disco deve essere spedita, riporla in una busta imbottita con bolle d'aria o in un imballaggio adeguatamente protetto ed etichettato con la scritta "FRAGILE".
- Evitare di esporre un'unità a campi magnetici. I dispositivi di sicurezza che generano campi magnetici sono, tra gli altri, le barriere di controllo e i rilevatori portatili utilizzati negli aeroporti. I dispositivi di sicurezza aeroportuali per la verifica del bagaglio a mano, come i nastri trasportatori, utilizzano generalmente i raggi X anziché i campi magnetici, per cui non danneggiano le unità.

Spia dell'unità disco

La spia dell'unità lampeggia quando è in corso l'accesso al disco rigido. La spia diventa gialla quando il computer subisce un urto o viene spostato mentre è alimentato a batteria. La spia di colore giallo indica allora che le testine dell'unità disco sono state messe temporaneamente in posizione di parcheggio dal software HP Mobile Data Protection3D.



Il computer in uso potrebbe risultare leggermente differente da quello raffigurato nell'illustrazione seguente.



Unità disco rigido

HP Mobile Data Protection 3D con accelerometro digitale

HP Mobile Data Protection 3D con accelerometro digitale protegge il disco rigido mettendo le testine in posizione di parcheggio e sospendendo le richieste di I/O in caso di:

- Caduta del computer.
- Spostamento del computer con coperchio chiuso e sistema alimentato a batteria.

Immediatamente dopo uno di questi eventi, HP Mobile Data Protection ripristina il normale funzionamento dell'unità disco.



Solo le unità disco rigido interne e MultiBay II (solo su alcuni modelli) sono protette da HP Mobile Data Protection 3D. Le unità disco collegate a una porta USB o contenute in un dispositivo di aggancio opzionale non sono protette.

Per ulteriori informazioni, consultare la Guida in linea di HP Mobile Data Protection.

Stato di HP Mobile Data Protection 3D

La spia dell'unità disco del computer diventa gialla per segnalare che le testine dell'unità sono in posizione di parcheggio. È inoltre possibile utilizzare Centro PC portatile per verificare se le unità sono protette e se le testine sono in posizione di parcheggio.

- Se il software è attivato, sull'icona del disco rigido compare un segno di spunta verde.
- Se il software è disattivato, sull'icona del disco rigido compare una X rossa.
- Quando le testine sono in posizione di parcheggio, sull'icona del disco rigido compare una piccola luna gialla.

Se HP Mobile Data Protection3D ha messo le testine in posizione di parcheggio, il computer:

- non si spegnerà
- non entrerà in stato di sospensione o ibernazione, tranne nel caso indicato di seguito.



Se il computer è alimentato a batteria, in presenza di una condizione critica di basso livello di carica, HP Mobile Data Protection 3D consente l'attivazione dello stato di ibernazione.

- non attiverà gli avvisi sulla batteria impostati nella scheda Alarms (Avvisi) della finestra relativa alle opzioni di risparmio energia.

Attendere il completo spegnimento del computer o l'attivazione dello stato di sospensione o ibernazione prima di spostarlo.

Software HP Mobile Data Protection 3D

Il software HP Mobile Data Protection 3D permette di

- Attivare e disattivare HP Mobile Data Protection 3D.
-



In base ai privilegi utente di cui si dispone, potrebbe non essere consentita l'attivazione o la disattivazione di HP Mobile Data Protection 3D.

- Stabilire se un'unità disco del sistema è supportata.

Per aprire il software e modificare le impostazioni:

1. In Centro PC portatile, fare clic sull'icona del disco rigido per visualizzare la finestra HP Mobile Data Protection 3D System.
2. Fare clic sul pulsante desiderato per modificare le impostazioni.
3. Fare clic su **OK**.

Sostituzione del disco rigido

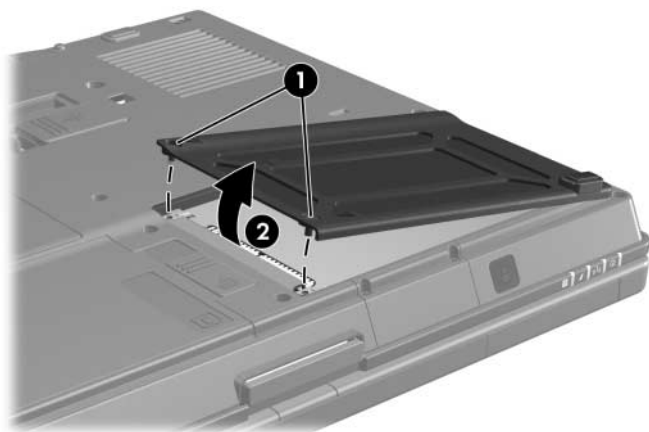


ATTENZIONE: per evitare il blocco del sistema e la perdita di dati, osservare le precauzioni riportate di seguito.

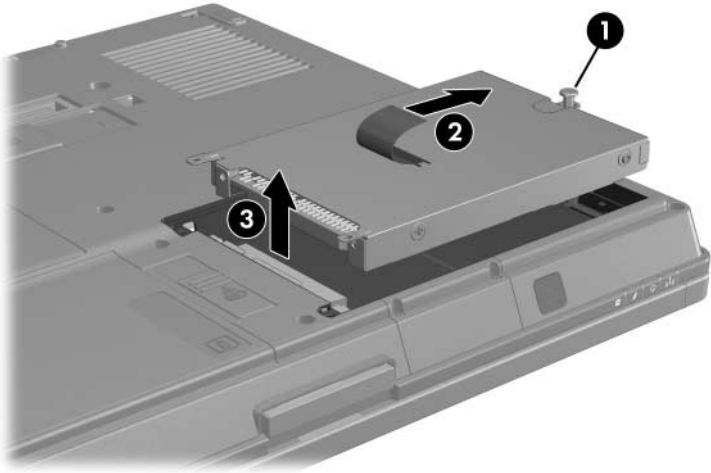
- Spegnerne il computer prima di rimuovere l'unità disco rigido dal relativo alloggiamento. Non rimuovere l'unità disco rigido quando il computer è acceso oppure in modalità di standby o sospensione.
 - Se non si è in grado di stabilire con certezza se il computer è spento o se è stata avviata la modalità di sospensione, accendere il computer azionando il pulsante di alimentazione verso la parte anteriore del computer, quindi spegnerlo dal sistema operativo.
-

Per rimuovere l'unità disco rigido:

1. Salvare il lavoro.
2. Spegnerne il computer e chiudere il display.
3. Scollegare tutti i dispositivi esterni collegati al computer.
4. Scollegare il cavo di alimentazione dalla presa elettrica.
5. Capovolgere il computer su una superficie piatta, con la parte anteriore rivolta verso di sé.
6. Rimuovere la batteria dal computer.
7. Allentare le 2 viti dell'unità disco rigido ❶.
8. Sollevare il coperchio ❷ dal computer.

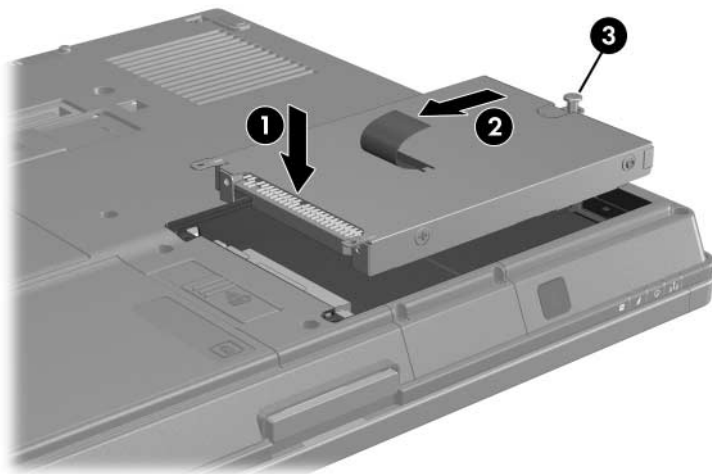


9. Rimuovere la vite del disco rigido ❶.
10. Tirare la linguetta dell'unità disco rigido ❷ verso destra per scollegare l'unità.
11. Estrarre l'unità ❸ dal computer.

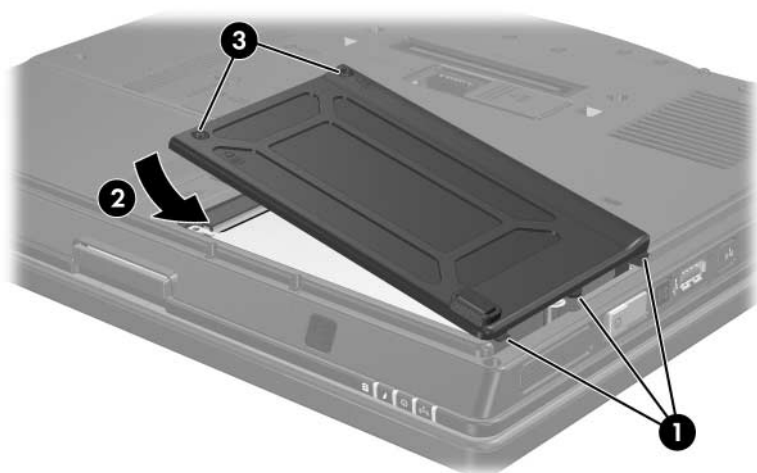


Per installare un'unità disco rigido:

1. Inserire l'unità disco rigido ❶ nel relativo alloggiamento.
2. Tirare la linguetta dell'unità disco rigido ❷ verso sinistra per collegare l'unità.
3. Serrare la vite del disco rigido ❸.



4. Allineare le linguette **1** del coperchio dell'unità disco rigido sulle fessure corrispondenti sul computer.
5. Chiudere il coperchio **2**.
6. Serrare le viti del coperchio **3**.



Unità disco esterne

Le unità rimovibili esterne costituiscono un sistema di memorizzazione e di accesso ai dati.

Un'unità USB può essere aggiunta collegandola a un connettore USB sul computer o a un dispositivo di aggancio opzionale.

Un MultiBay o MultiBay II esterno supporta numerose unità per MultiBay or MultiBay II, tra cui:

- Unità a dischetti da 1,44 MB
- Modulo disco rigido (unità completa di adattatore)
- Unità DVD-ROM
- Unità combinata DVD/CD-RW
- Unità combinata DVD+RW/R e CD-RW
- Unità combinata DVD±RW/R e CD-RW

Periferiche esterne opzionali



Per informazioni sul software e i driver necessari e su quale porta del computer utilizzare, consultare la documentazione fornita con la periferica.

Per collegare al computer una periferica esterna standard:

1. Se la periferica è alimentata, spegnerla.
2. Permette di collegare la periferica al computer.
3. Se la periferica è alimentata, inserire il suo cavo di alimentazione in una presa elettrica con messa a terra.
4. Accendere la periferica.

Per scollegare una periferica esterna standard dal computer, spegnerla prima.

Periferiche esterne MultiBay opzionali

Un MultiBay o MultiBay II si connette alla porta USB del computer e permette di utilizzare i dispositivi MultiBay e MultiBay II. Il computer presenta una porta USB alimentata sul lato destro. Questa porta alimenta il MultiBay esterno se la si utilizza con un cavo USB alimentato. Le porte USB sul pannello posteriore e sul lato sinistro del computer non possono invece alimentare il MultiBay esterno. I MultiBay esterni collegati a queste porte USB vanno pertanto collegati all'alimentazione CA.

Per ulteriori informazioni sul MultiBay esterno, consultare la documentazione fornita con la periferica.

Indice

A

accelerometro 3-1
aeroporto, apparecchiature
di sicurezza 1-2

D

dispositivi esterni,
connessione 4-2

H

HP Mobile Data
Protection 3D 3-1

I

installazione del
disco rigido 3-6

M

MultiBay II, esterno 4-2

P

protezione del disco rigido 3-1

S

sostituzione del
disco rigido 3-3

U

unità disco
effetti delle
apparecchiature
di sicurezza
in aeroporto 1-2
precauzioni d'uso 1-1
unità disco rigido
installazione 3-6
precauzioni d'uso 1-1
rimozione 3-4
sostituzione 3-3
spia dell'unità disco 2-1
unità disco, piedini dei
connettori 1-2

© Copyright 2007 Hewlett-Packard Development Company, L.P.

Le informazioni contenute in questo documento sono soggette a modifiche senza preavviso. Le sole garanzie per i prodotti e i servizi HP sono definite nelle dichiarazioni esplicite di garanzia che accompagnano tali prodotti e servizi. Nulla di quanto contenuto nel presente documento va interpretato come costituente una garanzia aggiuntiva. HP non risponde di eventuali errori tecnici ed editoriali o di omissioni presenti in questo documento.

Unità disco

Prima edizione, Gennaio 2007

Numero di parte del documento: 419460-061