

Drev

Dokumentets bestillingsnr.: 419460-081

Januar 2007

I denne vejledning forklares computerens harddisk og valgfrie, eksterne drev.

Indholdsfortegnelse

1 Vedligeholdelse af drev

2 Lysdiode for drev

3 Harddisk

HP Mobile Data Protection 3D med digital accelerometer	3-1
HP Mobile Data Protection 3D-status	3-2
HP Mobile Data Protection 3D-software	3-3
Udskiftning af harddisken	3-3

4 Eksterne drev

Valgfrie, eksterne enheder	4-2
Valgfrie, eksterne MultiBay-enheder.	4-2

Indeks

Vedligeholdelse af drev

Drev er skrøbelige computerkomponenter, der skal håndteres varsomt. Se følgende forsigtighedsadvarsler, før du håndterer drev. Yderligere forsigtighedsadvarsler er indeholdt i de procedurer, de gælder for.



FORSIGTIG: Hvis du vil reducere risikoen for beskadigelse af computeren og drev eller tab af data, skal du tage følgende forholdsregler:

- Start slumretilstand, og vent, indtil skærmen ryddes, før du flytter en computer eller ekstern harddisk fra ét sted til et andet.
- Inden du håndterer et drev, skal du aflade statisk elektricitet ved at berøre den umalede metaloverflade på drevet.
- Undlad at berøre tilslutningsstikkene på et flytbart drev eller på computeren.
- Håndtér drevet varsomt, og undgå at tabe eller trykke det.
- Før du fjerner eller indsætter et drev, skal du lukke computeren ned. Hvis du er i tvivl om, hvorvidt computeren er slukket eller i dvaletilstand, kan du tænde for den og derefter lukke den ned via operativsystemet.
- Undlad at bruge overdreven kraft, når du sætter et drev i drevpladsen.
- Hvis batteriet er den eneste strømkilde, skal du sørge for, at det er tilstrækkeligt opladet, før du begynder at skrive til et medium.
- Undgå at udsætte et drev for væsker eller ekstreme temperaturer.
- Undgå at udsætte et drev for væsker. Undlad at sprøjte rengøringsmiddel på det.
- Fjern mediet fra et drev, før du fjerner drevet fra drevpladsen eller rejser med, sender eller opbevarer et drev.
- Hvis du skal sende et drev med posten, skal du pakke det i boblepakning eller anden egnet, beskyttende emballage, og pakken skal mærkes "FORSIGTIG!".
- Undgå at udsætte et drev for magnetiske felter. Sikkerhedsudstyr med magnetiske felter omfatter de metaldetektorer, du går igennem i lufthavne, og sikkerhedsstave. Lufthavnssikkerhedsudstyr, som anvendes til kontrol af håndbagage, når bagagen er anbragt på et transportbånd, anvender røntgenstråler i stedet for magnetisme og beskadiger derfor ikke et drev.

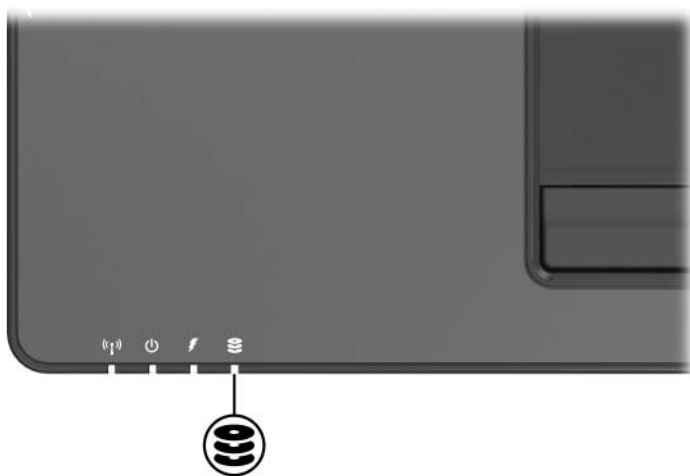
2

Lyssdiode for drev

Lyssdioderne for drev blinker når harddisken læses. Lyssdioden for drev skifter til gul, hvis computeren tages eller flyttes, mens den kører på batteri. En gul lyssdiode for drev betyder, at harddisken er midlertidigt fastlåst vha. HP Mobile Data Protection 3D.



Din computer kan se en anelse anderledes ud end den, der er vist i illustrationen herunder.



HP Mobile Data Protection 3D med digital accelerometer

HP Mobile Data Protection 3D med digitalt accelerometer beskytter dit diskdrev ved at fastlåse drevet og stoppe I/O-forespørgsler, hvis du:

- Taber computeren.
- Flytter computeren med skærmen lukket, mens computeren kører på batteri.

Kort tid efter afslutningen af en af disse hændelser, returnerer HP Mobile Data Protection diskdrevet til normal drift.



Interne diskdrev og valgfrie MultiBay II-harddiskdrev (kun udvalgte modeller) beskyttes af Mobile Data Protection 3D. Diskdrev, der er sluttet til en USB-port eller i en valgfri dockingstation, er ikke beskyttet.


Yderligere oplysninger finder du i online-hjælpen til HP Mobile Data Protection.

HP Mobile Data Protection 3D-status

Lysdioden for drevet på computeren skifter til gul for at vise, at drevet er fastlåst. Du kan desuden bruge Mobilitetscenteret til at kontrollere om drevene aktuelt er beskyttede eller om et drev er fastlåst.

- Hvis softwaren er aktiveret, vises et grønt afkrydsningsmærke over harddisk-ikonet.
- Hvis softwaren er deaktiveret, vises der et rødt X over harddisk-ikonet.
- Hvis drevet er fastlåst, vises en gul måne over harddisk-ikonet.

Hvis HP Mobile Data Protection 3D har fastlåst drevet:

- Kan computeren ikke lukkes ned.
- Starter computeren ikke slumre eller dvale, undtaget som angivet herunder.
 -  Hvis computeren kører på batteri og når en tilstand med kritisk lav batterispænding, lader HP Mobile Data Protection 3D computeren starte dvaletilstand.
- Kan computeren ikke aktivere batterialarmer, der er angivet på fanebladet Alarmer i Egenskaber for strømstyring.

HP anbefaler, at du venter, indtil computeren er helt færdig med at lukke ned eller starte slumre- eller dvaletilstand, før du flytter den.

HP Mobile Data Protection 3D-software

Med HP Mobile Data Protection 3D-softwaren kan du:

- Aktivere og deaktivere HP Mobile Data Protection.
-



Afhængigt af dine brugerrettigheder, er det ikke sikkert, at du kan aktivere eller deaktivere Mobile Data Protection 3D.

- Fastslå, om et drev i systemet understøttes.

Følg nedenstående fremgangsmåde for at åbne softwaren og ændre indstillinger:

1. I Mobilitetscentret skal du klikke på harddisk-ikonet for at åbne HP Mobile Data Protection 3D System-vinduet.
2. Klik på den relevante knap for at ændre indstillinger.
3. Klik på **OK**.

Udskiftning af harddisken

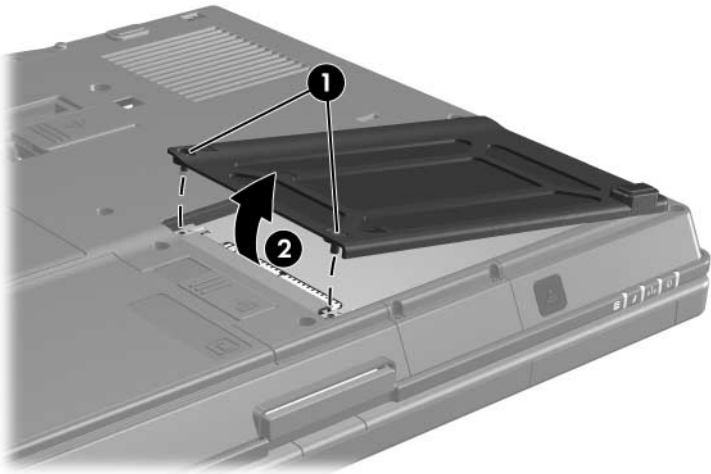


FORSIGTIG: Følg nedenstående fremgangsmåde for at forhindre systemlåsning og tab af data:

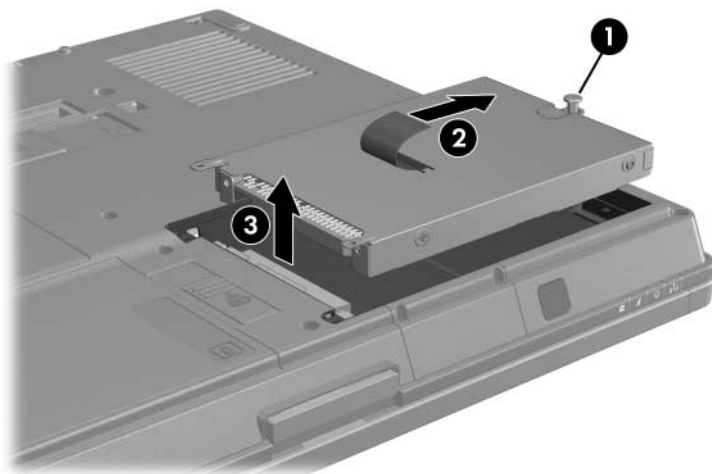
- Luk computeren ned, før du fjerner harddisken fra harddiskpladsen. Fjern ikke en harddisk, mens computeren er tændt eller i slumretilstand eller dvaletilstand.
 - Hvis du er i tvivl om, hvorvidt computeren er slukket eller i dvaletilstand, skal du tænde for den ved at skyde tænd/sluk-knappen mod computerens forside. Luk derefter computeren ned via operativsystemet.
-

Følg nedenstående fremgangsmåde for at fjerne harddisken:

1. Gem dine data.
2. Luk computeren ned, og luk skærmen.
3. Afbryd alle eksterne enheder, der er sluttet til computeren.
4. Træk netledningen ud af stikkontakten.
5. Vend computeren med undersiden opad på en plan overflade og med fronten af computeren vendt mod dig.
6. Fjern batteriet fra computeren.
7. Løsn de to skruer på harddiskdækslet ❶.
8. Løft dækslet til harddisken af computeren ❷.

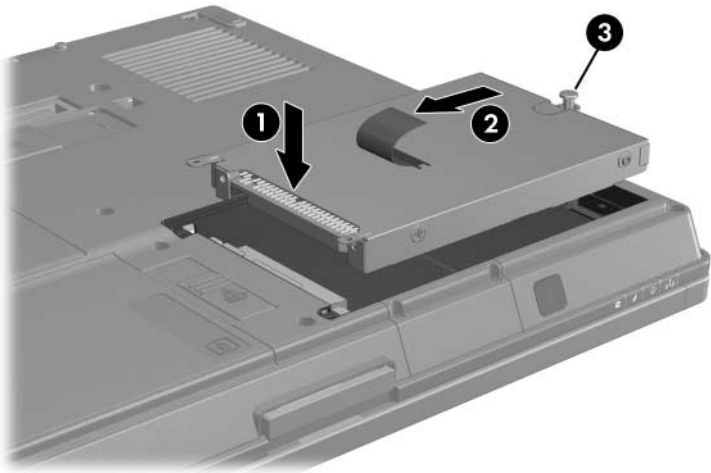


9. Løsn harddiskskruen ❶.
10. Træk harddisktappen ❷ til højre for at frigøre harddisken.
11. Løft harddisken ❸ ud af computeren.

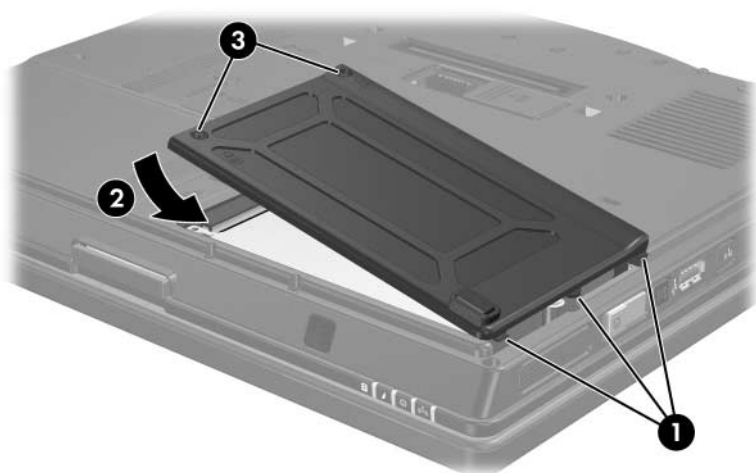


Installation af en harddisk:

1. Sæt harddisken ❶ ind i harddiskpladsen.
2. Træk harddisktappen ❷ til venstre for at tilslutte harddisken.
3. Spænd harddiskskruen ❸.



4. Ret tapperne **1** på harddiskdækslet ind med indhakkene på computeren.
5. Luk dækslet **2**.
6. Spænd skrueene på dækslet til harddisken **3**.



Eksterne drev

Udtagelige, eksterne drev gør det muligt at gemme og læse data.

Der kan tilføjes et USB-drev ved at slutte drevet til en USB-port på computeren eller på en valgfri dockingenhed.

En ekstern MultiBay eller MultiBay II understøtter enhver MultiBay- eller MultiBay II-enhed, inklusive følgende:

- 1,44 MB diskettedrev
- Harddiskmodul (en harddisk med en adapter monteret)
- Dvd-rom-drev
- Dvd/cd-rw-kombineret drev
- Dvd±rw/r og cd-rw-kombineret drev
- Dvd±rw/r og cd-rw-kombineret drev

Valgfrie, eksterne enheder



For oplysninger om nødvendig software, drivere eller hvilken port, der skal anvendes, henvises der til dokumentationen, som fulgte med enheden.

Følg nedenstående fremgangsmåde for at tilslutte en ekstern standardenhed til computeren:

1. Hvis du tilslutter en strømforsynet enhed, skal du slukke for enheden.
2. Slut enheden til computeren.
3. Hvis du tilslutter en strømforsynet enhed, skal du sætte netledningen i en stikkontakt med jordforbindelse.
4. Tænd for enheden.

Hvis du vil koble en ekstern standardenhed fra computeren, skal du slukke for enheden og derefter koble den fra.

Valgfrie, eksterne MultiBay-enheder

En ekstern MultiBay eller MultiBay II kan sluttes til computerens USB-port og gør det muligt at anvende MultiBay- og MultiBay II-enheder. Computeren har én strømforsynende USB-port i højre side. Denne port strømforsyner den eksterne MultiBay, når den anvendes med et strømforsynende USB-kabel. USB-portene på bagpanelet og i venstre side af computeren strømforsyner ikke den eksterne MultiBay. Eksterne MultiBay-enheder, som sluttes til disse USB-porte, skal sluttes til vekselstrøm.

Yderligere oplysninger om den eksterne MultiBay finder du i dokumentationen, som fulgte med enheden.

Indeks

A

Accelerometer 3-1

B

Beskyttelse af diskdrevet 3-1

D

Drev

 Påvirkes af lufthavnssikkerhedsudstyr 1-2

 Vedligeholdelse af 1-1

E

Eksterne enheder, tilslutte 4-2

H

Harddisk

 Fjernelse 3-4

 Installation 3-6

 Lysdiode for drev 2-1

 Udskifte 3-3

 Vedligeholdelse af 1-1

HP Mobile Data

 Protection 3D 3-1

I

Installere harddisken 3-6

L

Lufthavnssikkerhedsudstyr 1-2

M

MultiBay II, ekstern 4-2

T

Tilslutningsstik på et drev 1-2

U

Udskiftning af harddisken 3-3

© Copyright 2007 Hewlett-Packard Development Company, L.P.

Oplysningerne indeholdt heri kan ændres uden varsel. De eneste garantier for HP's produkter og serviceydelser er angivet i de udtrykkelige garantierklæringer, der følger med sådanne produkter og serviceydelser. Intet heri må fortolkes som udgørende en yderligere garanti. HP er ikke erstatningspligtig i tilfælde af tekniske unøjagtigheder eller typografiske fejl eller manglende oplysninger i denne vejledning.

Drev

Første udgave, januar 2007

Dokumentets bestillingsnr.: 419460-081