

Meghajtók

Dokumentum cikkszám: 419460-211

2007. január

Ez az útmutató a számítógép merevlemez-meghajtóját és a külön beszerezhető külső meghajtókat ismerteti.

Tartalomjegyzék

1 Tudnivalók a meghajtók kezelésével kapcsolatban

2 Meghajtó LED-je

3 Merevlemez

HP Mobile Data Protection 3D digitális gyorsulásmérővel	3-1
A HP Mobile Data Protection 3D állapota	3-2
HP Mobile Data Protection 3D szoftver	3-3
A merevlemez-meghajtó cseréje	3-3

4 Külső meghajtók

Külön beszerezhető külső eszközök	4-2
Külön beszerezhető külső MultiBay eszközök	4-2

Tárgymutató

Tudnivalók a meghajtók kezelésével kapcsolatban

A meghajtók a számítógép törékeny részegységei, ezért elővigyázatosan kell velük bánni. A meghajtók kezelése előtt olvassa el a következő figyelmeztetéseket. Az egyes eljárásokkal kapcsolatos további figyelmeztetések az adott eljárás ismertetésénél találhatók.



VIGYÁZAT! A számítógép és a meghajtók sérülését, valamint az adatok elvesztését megelőzendő tegye meg a következő óvintézkedéseket:

- A számítógép vagy a külső merevlemez áthelyezésekor először helyezze készenléti állapotba a rendszert, és várja meg, amíg a képernyő tartalma törlődik.
- A meghajtó kézbevétele előtt süsse ki a sztatikus elektromosságot a meghajtó festetlen fémfelületének megérintésével.
- A cserélhető meghajtón és a számítógépen lévő csatlakozók érintkezőihez ne érjen hozzá.
- Vigyázzon a meghajtóra, ne ejtse le és ne szorítsa össze azt.
- Meghajtó behelyezése vagy eltávolítása előtt kapcsolja ki a számítógépet. Ha nem tudja biztosan, hogy a számítógép kikapcsolt vagy hibernált állapotban van-e, kapcsolja be, majd állítsa le a gépet az operációs rendszeren keresztül.
- Ne erőltesse a meghajtót a merevlemezrekeszbe helyezéskor.
- Ha az akkumulátor a számítógép egyedüli áramforrása, adathordozóra történő írás előtt győződjön meg arról, hogy megfelelő az akkumulátor töltöttségi szintje.
- Ne tegye ki a meghajtót szélsőséges hőhatásnak vagy túlzott páratartalomnak.
- Ne érje nedvesség vagy folyadék a meghajtót. Ne permetezzen tisztítószert a meghajtóra.
- Mielőtt eltávolítaná a meghajtót a meghajtórekeszből, illetve utazást, szállítást vagy a meghajtó tárolását megelőzően vegye ki az adathordozót a meghajtóból.
- Ha a meghajtót postai úton kell elküldenie, csomagolja buborékfóliás vagy egyéb megfelelő védőcsomagba, és írja rá a „Törékeny” (angolul Fragile) szót.
- Ne helyezze a meghajtót mágneses mezőt kibocsátó készülékek közelébe. A repülőtéren használatos biztonsági kapukhoz és kézi fémérzékelőkhöz hasonló biztonsági eszközök szintén mágneses mezővel rendelkeznek. A repülőtereken a kézipoggyászt átvizsgáló biztonsági berendezések általában röntgensugárral működnek, ami nem tesz kárt a meghajtókban.

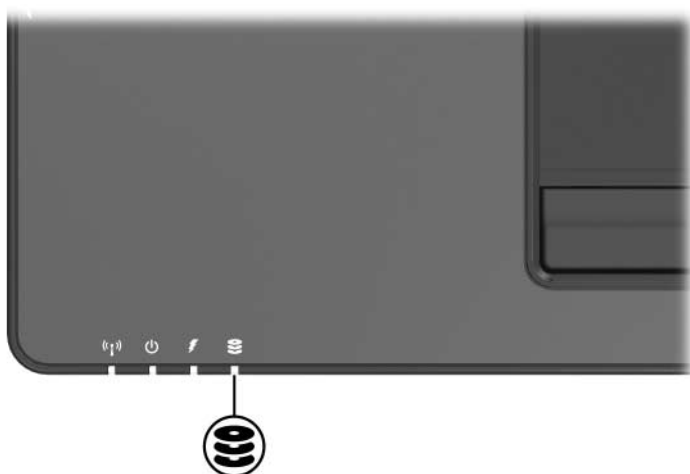
2

Meghajtó LED-je

A meghajtó működésjelző LED-je világít, ha a rendszer a merevlemezt használja. A sárga színű LED azt jelzi, hogy a HP Mobile Data Protection 3D rendszer a meghajtó olvasófejét ideiglenesen rögzített állásba helyezte.



Előfordulhat, hogy számítógépe kissé eltér az itt ábrázolttól.



Merevlemez

HP Mobile Data Protection 3D digitális gyorsulásmérővel

A digitális gyorsulásmérővel ellátott HP Mobile Data Protection 3D rendszer a lemezmeghajtó védelmét a meghajtó olvasófejének rögzített állásba helyezésével és az I/O-kérések leállításával biztosítja a következő esetekben:

- Ha leejti a számítógépet
- Ha a számítógépet akkumulátorról történő üzemeltetése során lezárt képernyővel mozgatja

A fenti esetek valamelyikének végeztével a HP Mobile Data Protection rövid időn belül visszaállítja normál működésre a lemezmeghajtót.



A belső merevlemez-meghajtókat és a külön megvásárolható MultiBay II rendszerű merevlemezeket (csak egyes típusokon) a HP Mobile Data Protection 3D rendszer védi, az USB porthoz csatlakoztatott vagy egy külön beszerezhető dokkológységbe helyezett lemezmeghajtóknak nem.

További információt a HP Mobile Data Protection rendszer súgójában talál.

A HP Mobile Data Protection 3D állapota

Ha a rendszer parkolóállásba helyezi a meghajtót, a számítógépen található működésjelző LED narancssárga színre vált. A hordozható eszközök központjában azt is ellenőrizheti, hogy a meghajtók jelenleg védettek-e, és hogy egy adott meghajtó olvasófeje rögzített állapotban van-e.

- A szoftver engedélyezése esetén a merevlemez-meghajtó ikonján egy zöld pipa látható.
- Ha a szoftver le van tiltva, a merevlemez-meghajtó ikonján egy piros X jelenik meg.
- Ha a meghajtó olvasófeje rögzített állásban van, akkor a merevlemez-meghajtó ikonján egy sárga hold látható.

Ha a HP Mobile Data Protection 3D rögzített állásba helyezte a meghajtó olvasófejét:

- Nem állítható le.
- A számítógép az alábbi esetek kivételével nem kezdeményez készenléti állapotot vagy hibernálást.



Ha a számítógép akkumulátorról üzemelve vérszesen alacsony töltöttségű állapotba kerül, a HP Mobile Data Protection 3D engedélyezi a számítógépnek a hibernálás kezdeményezését.

- Nem aktiválhatja az Energiagazdálkodási lehetőségek tulajdonságai párbeszédpanel Riasztások lapján alacsony töltöttség esetére beállított riasztásokat.

A számítógép megmozdítása előtt ajánlott megvárni annak teljes leállítását, illetve a készenléti vagy a hibernált állapot kezdeményezését.

HP Mobile Data Protection 3D szoftver

A HP Mobile Data Protection 3D szoftverrel a következőkre nyílik lehetősége:

- A HP Mobile Data Protection 3D rendszer engedélyezése és letiltása



A HP Mobile Data Protection 3D rendszer engedélyezése és letiltása csak megfelelő felhasználói jogosultságok birtokában lehetséges.

-
- A rendszerben lévő merevlemez-meghajtó támogatottságának megállapítása

A szoftver megnyitása és a beállítások módosítása:

1. Kattintson a merevlemez-meghajtó ikonjára a hordozható eszközök központjában: ekkor megnyílik a HP Mobility Data Protection 3D rendszer ablaka.
2. A beállítások módosításához kattintson a megfelelő gombra.
3. Kattintson az **OK** gombra.

A merevlemez-meghajtó cseréje

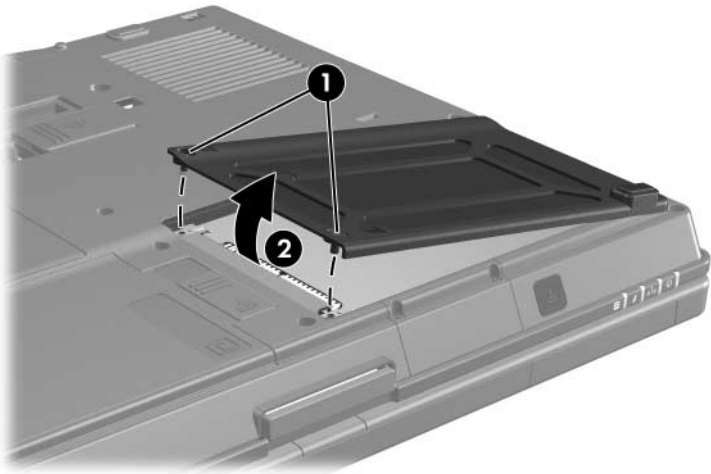


VIGYÁZAT! A rendszerleállítás és az adatvesztés elkerülése érdekében tartsa be az alábbi előírásokat.

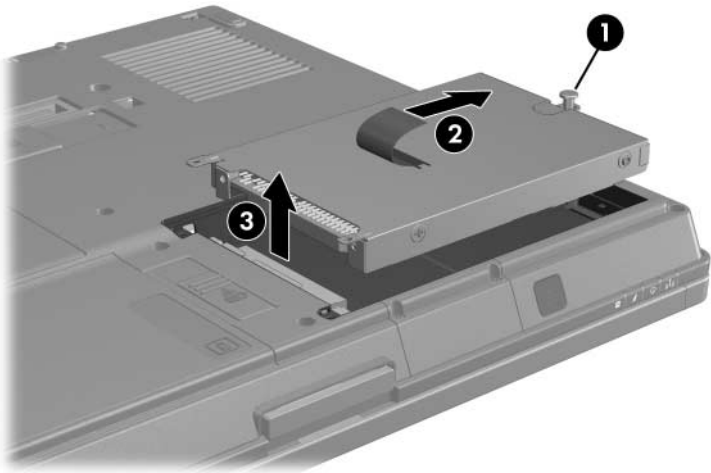
- Mielőtt kiveszi a merevlemez-meghajtót a rekeszből, kapcsolja ki a számítógépet. Ne vegye ki a merevlemez-meghajtót, ha a számítógép bekapcsolt, készenléti vagy hibernált állapotban van.
 - Ha nem tudja eldönteni, hogy a számítógép kikapcsolt vagy hibernált állapotban van-e, kapcsolja be a bekapcsológommbal, majd állítsa le azt az operációs rendszerből.
-

A merevlemez-meghajtó eltávolítása:

1. Mentse eddigi munkáját.
2. Állítsa le a számítógépet, és csukja le a számítógép fedelét.
3. Válassza le a számítógéphez csatlakozó összes külső eszközt.
4. Húzza ki a tápkábelt a hálózati aljzatból.
5. Helyezze a számítógépet aljával felfelé egy sík felületre úgy, hogy a számítógép eleje nézzen Ön felé.
6. Távolítsa el az akkumulátort a számítógépből.
7. Lazítsa meg a merevlemez-meghajtó rekeszfedelének két csavarját **1**.
8. Emelje le a rekeszfedelet **2** a számítógépről.

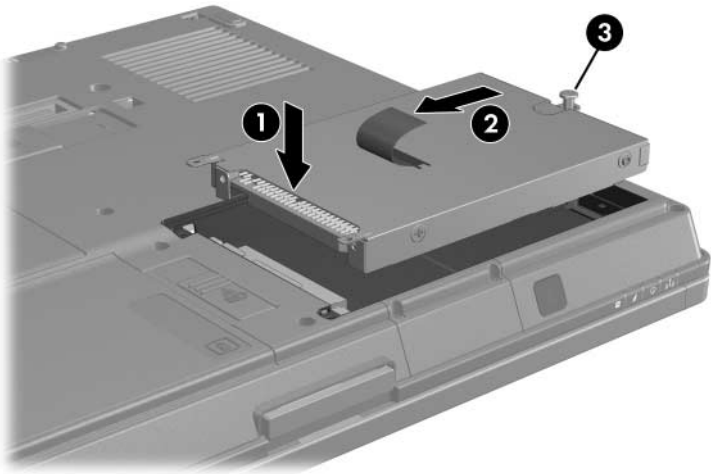


9. Lazítsa meg a merevlemez-meghajtó rögzítőcsavarját ❶.
10. Húzza jobbra a merevlemez-meghajtó fogantyúját ❷ a meghajtó csatlakoztatásának megszüntetéséhez.
11. Emelje ki a merevlemez-meghajtót ❸ a számítógépből.

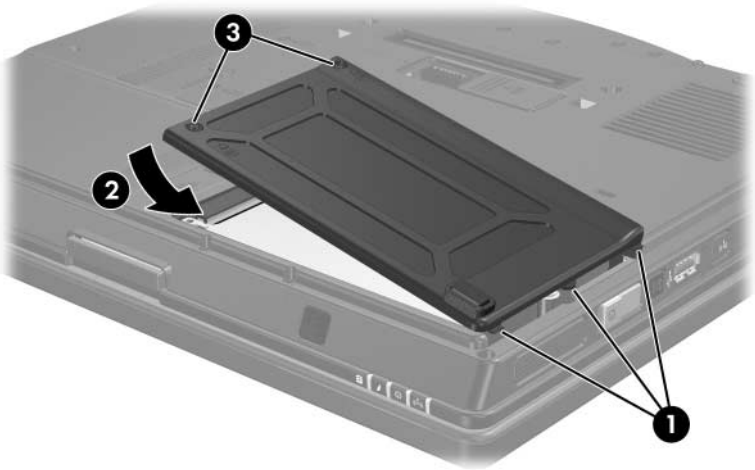


Merevlemez-meghajtó behelyezése:

1. Helyezze a merevlemez-meghajtót **1** a merevlemez-meghajtó rekeszébe.
2. Húzza balra a merevlemez-meghajtó fogantyúját **2** a meghajtó csatlakoztatásához.
3. Húzza meg a merevlemez-meghajtó rögzítőcsavarját **3**.



4. Igazítsa a meghajtórekesz fedelének füleit a **1** számítógépházon lévő résekhez.
5. Csukja le a fedelet **2**.
6. Húzza meg a merevlemez-meghajtó fedelének rögzítőcsavarjait **3**.



Külső meghajtók

A cserélhető külső meghajtók adatok tárolását és beolvasását teszik lehetővé.

Az USB-meghajtókat USB porton keresztül vagy külön megvásárolható dokkolóegység használatával lehet a számítógéphez csatlakoztatni.

A külső MultiBay vagy MultiBay II rekesz bármilyen MultiBay vagy MultiBay II meghajtó használatát támogatja, köztük az alábbiakat:

- 1,44 MB-os hajlékonylemez-meghajtó
- Merevlemezmodul (egy merevlemez és egy ahhoz csatlakoztatott adapter)
- DVD-ROM-meghajtó
- Univerzális DVD/CD-RW-meghajtó
- Univerzális DVD+RW/R- és CD-RW-meghajtó
- Univerzális DVD±RW/R- és CD-RW-meghajtó

Külön beszerezhető külső eszközök



A szükséges szoftverrel és eszközzillesztővel, illetve a használandó porttal kapcsolatban további információt az eszköz dokumentációjában talál.

Szabványos külső eszköz csatlakoztatása a számítógéphez:

1. Ha a csatlakoztatni kívánt eszköz saját áramellátással rendelkezik, kapcsolja ki azt.
2. Csatlakoztassa az eszközt a számítógéphez.
3. Saját áramellátással rendelkező eszköz csatlakoztatása esetén dugja az eszköz tápvezetékét egy földelt hálózati aljzatba.
4. Kapcsolja be az eszközt.

Szabványos külső eszköz leválasztásához kapcsolja ki, majd válassza le az eszközt a számítógépről.

Külön beszerezhető külső MultiBay eszközök

A külső MultiBay vagy MultiBay II eszközök az USB porton keresztül csatlakoztathatók a számítógéphez. Az egyetlen, tápellátást biztosító USB port a számítógép jobb oldalán található; tápellátást biztosító USB-kábellel használva ez a port nyújt tápellátást a külső MultiBay eszköznek. A számítógép hátlapján, valamint annak bal oldalán található USB portok nem nyújtanak tápellátást a külső MultiBay eszköznek, így az ezekhez a portokhoz csatlakoztatott külső MultiBay eszközök külön tápellátást igényelnek.

A külső MultiBay eszközökről további információ azok dokumentációjában található.

Tárgymutató

Cs

csere,
merevlemez-meghajtó 3–3

K

külső eszközök
csatlakoztatása 4–2

L

LED-ek, meghajtó 2–1

M

meghajtó LED-je 2–1
meghajtócsatlakozó
érintkezői 1–2
meghajtók
kezelés 1–1
repülőtéri biztonsági
berendezések hatása 1–2
merevlemez-meghajtó
csere 3–3
eltávolítás 3–4
kezelés 1–1
meghajtó LED-je 2–1
telepítés 3–6
MultiBay II, külső 4–2

R

repülőtér, biztonsági
berendezések 1–2

T

telepítés,
merevlemez-meghajtó 3–6

© Copyright 2007 Hewlett-Packard Development Company, L.P.

Az itt szereplő információ előzetes értesítés nélkül változhat. A HP termékeire és szolgáltatásaira vonatkozó kizárólagos jótállás az adott termékhez, illetve szolgáltatáshoz mellékelt, korlátozott jótállásról szóló nyilatkozatban vállalt jótállás. A dokumentumban ismertetettek nem jelentenek semmiféle további jótállást. A HP nem vállal felelősséget az itt található esetleges technikai vagy szerkesztési hibákért és mulasztásokért.

Meghajtók

Első kiadás: 2007. január

Dokumentum cikkszám: 419460-211