

# Pogoni

Št. dela dokumenta: 419460-BA1

Januar 2007

V tem priročniku sta opisana trdi disk računalnika  
in dodatni zunanji pogoni.

---

# Vsebina

## 1 Skrb za pogone

## 2 Lučka pogona

## 3 Trdi disk

Sistem HP Mobile Data Protection 3D z digitalnim akcelerometrom . . . . .	3-1
Stanje sistema HP Mobile Data Protection 3D . . . . .	3-2
Programska oprema sistema HP Mobile Data Protection 3D . . . . .	3-3
Zamenjava trdega diska . . . . .	3-3

## 4 Zunanji pogoni

Dodatne zunanje naprave . . . . .	4-2
Dodatne zunanje naprave MultiBay . . . . .	4-2

## Stvarno kazalo

---

## Skrb za pogone

Trdi diski so občutljive računalniške komponente, s katerimi je treba previdno ravnati. Pri ravnanju s pogoni upoštevajte naslednje. Dodatna opozorila za posamezne postopke so navedena pri opisih postopkov.



**PREVIDNO:** Upoštevajte naslednja opozorila, da se izognete poškodbam računalnika ali izmenljivega pogona ali izgubi podatkov.

- Preklopite v stanje spanja in počakajte, da zaslon ugasne, preden začnete premikati računalnik ali zunanji trdi disk.
- Preden začnete ravnati s pogonom, se razelektrite tako, da se dotaknete neprebarvane kovinske površine pogona.
- Ne dotikajte se stikov na priključkih za pogon na računalniku ali izmenljivem pogonu.
- S pogonom ravnajte previdno; pazite, da vam ne pade na tla, in ga ne stiskajte.
- Preden vstavite ali odstranite pogon, zaustavite računalnik. Če niste prepričani o tem, ali je računalnik izklopljen ali v načinu mirovanja, ga najprej vklopite in nato zaustavite v operacijskemu sistemu.
- Ne uporabljajte čezmerne sile pri vstavljanju diska v ležišče.
- Če je akumulator edini vir napajanja, poskrbite, da bo akumulator dovolj napolnjen, preden začnete zapisovati na nosilec podatkov.
- Ne izpostavljajte ga temperaturnim in vremenskim skrajnostim.
- Pogona ne izpostavljajte tekočinam. Ne čistite ga s čistili v razpršilcih.
- Odstranite nosilec podatkov iz pogona, preden pogon odstranite iz ležišča ter pred potovanjem, pošiljanjem ali shranjevanjem pogona.
- Če morate pogon poslati po pošti, uporabite oblazinjeno ovojnico ali drugačno vrsto ovojnice oziroma paketa, ki nudi ustrezno zaščito. Ovojnico oziroma paket označite z napisom »Lomljivo«.
- Pogona ne izpostavljajte magnetnim poljem. Varnostne naprave z magnetnimi polji so na primer detektorji kovine, skozi katere morate na letališčih, in ročni detektorji kovine. Letališke varnostne naprave, ki prtljago preverjajo na tekočih trakovih, običajno uporabljajo rentgenske žarke namesto magnetnih polj, tako da za trde diske niso nevarne.

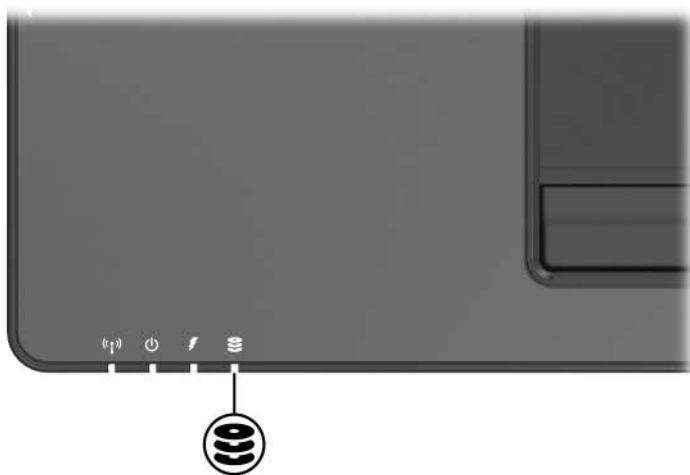
# 2

## Lučka pogona

Lučka pogona utripa pri dostopu do trdega diska. Pri premikanju računalnika, kadar je na akumulatorskem napajanju, ali morebitnem padcu se barva lučke spremeni na oranžno. Ta barva označuje, da je sistem HP Mobile Data Protection 3D začasno parkiral trdi disk.



Vaš računalnik se lahko razlikuje od tistega na slikah.



## **Sistem HP Mobile Data Protection 3D z digitalnim akcelerometrom**

Sistem HP Mobile Data Protection 3D z digitalnim akcelerometrom varuje diskovni pogon tako, da parkira glave diska in zaustavi V/I zahteve, ko

- vam računalnik pade,
- premaknete računalnik, ko je zaslon zaprt in se računalnik napaja iz akumulatorjev.

Nekaj trenutkov po tem, ko se taki dogodki končajo, sistem HP Mobile Data Protection povrne disk v običajni način delovanja.



Notranje diskovne pogone in dodatne trde diske MultiBay II (samo pri nekaterih modelih) varuje sistem HP Mobile Data Protection 3D. Trdi diski, priključeni na vrata USB ali dodatno priključno postajo, niso zaščiteni.

---


Več o tem lahko preberete v elektronski pomoči sistema HP Mobile Data Protection.

## Stanje sistema HP Mobile Data Protection 3D

Kadar je pogon parkiran, lučka za dejavnost pogona IDE sveti oranžno. Poleg tega lahko v središču za prenosni računalnik preverite, ali so pogoni trenutno zaščiteni in ali je določen pogon parkiran:

- Če je programska oprema omogočena, je na ikoni trdega diska prikazana zelena kljukica.
- Če ni omogočena, je na ikoni trdega diska rdeč znak X.
- Če je pogon parkiran, je na ikoni prikazana sličica rumenega meseca.

Če je sistem HP Mobile Data Protection 3D parkiral pogon, računalnik

- ne more zaustaviti sistema;
- ne more preklopiti v stanje spanja ali mirovanja, razen kot je navedeno spodaj;
  -  Če je računalnik na akumulatorskem napajanju in je akumulator skoraj prazen, sistem HP Mobile Data Protection 3D dovoli, da samodejno preklopi v mirovanje.
- ne bo vklopil akumulatorskih opozoril, nastavljenih na kartici Alarms (Alarmi) v možnostih porabe.

HP priporoča, da počakate, da se računalnik povsem zaustavi ali preklopi v spanje oziroma mirovanje, preden ga premaknete.

## Programska oprema sistema HP Mobile Data Protection 3D

Programska oprema sistema HP Mobile Data Protection 3D omogoča

- vvklop/izklop sistema HP Mobile Data Protection 3D.



Glede na vaše uporabniške pravice, morda ne boste mogli omogočiti ali onemogočiti sistema HP Mobile Data Protection 3D.

- ugotavljanje, ali je na voljo podpora za pogon v sistemu.

Če želite odpreti programsko opremo in spremeniti nastavitve, uporabite ta postopek:

1. V središču za prenosni računalnik kliknite ikono trdega diska, da odprete okno sistema HP Mobility Data Protection System 3D.
2. Kliknite ustrezen gumb, da spremenite nastavitve.
3. Kliknite **OK (V rdeu)**.

## Zamenjava trdega diska



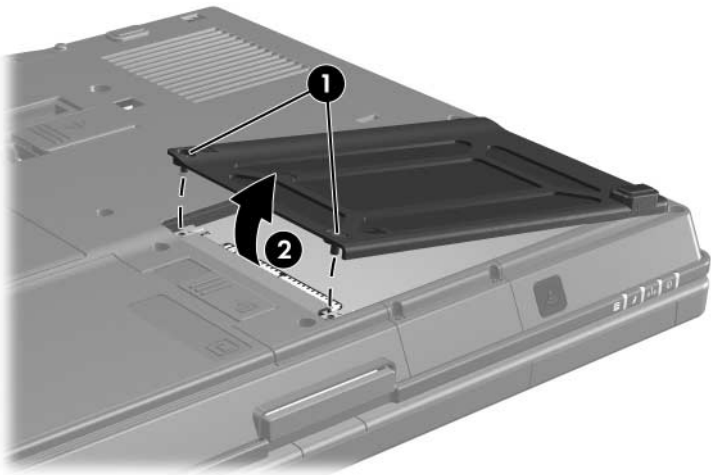
**PREVIDNO:** Nekaj nasvetov za preprečevanje »zamrznitve« sistema in izgube informacij:

- Preden trdi disk odstranite iz ležišča za trdi disk, zaustavite računalnik. Trdega diska ne odstranjujte, dokler je računalnik vklopljen, v načinu spanja ali mirovanja.
- Če niste prepričani, ali je računalnik izklopljen ali v stanju mirovanja, ga vklopite tako, da stikalo za napajanje potisnete proti sprednjemu delu prenosnega računalnika. Nato računalnik zaustavite z ustreznim ukazom operacijskega sistema.

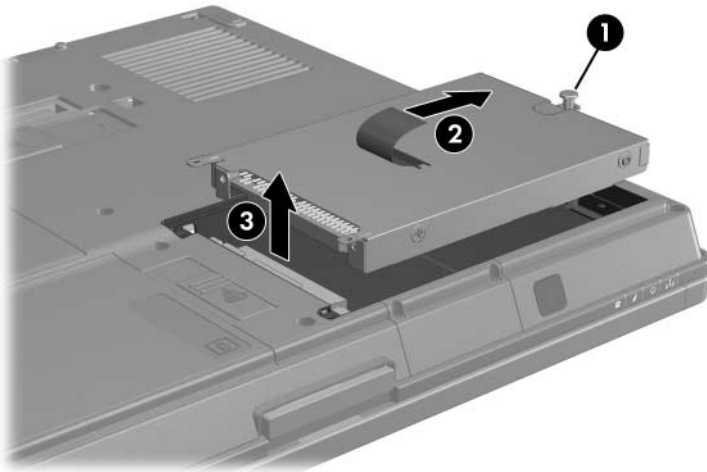


Odstranjevanje trdega diska:

1. Shranite vse odprte datoteke
2. Zaustavite računalnik in zaprite zaslon.
3. Odklopite tudi vse zunanje naprave, priključene na računalnik.
4. Iztaknite napajalni kabel iz zidne vtičnice.
5. Računalnik položite z zgornjo stranjo na ravno površino, tako da bo ležišče za akumulator obrnjeno proti vam.
6. Odstranite akumulator.
7. Popustite vijaka, s katerima je pritrjen pokrov trdega diska **1**.
8. Dvignite pokrov trdega diska **2** proč od računalnika.

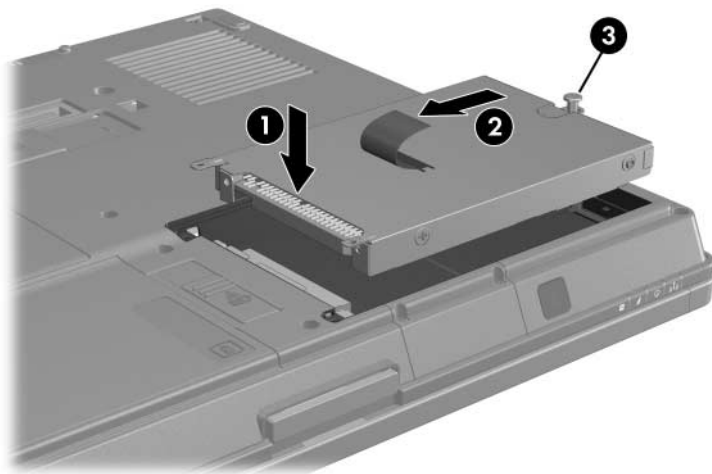


9. Popustite vijak, s katerim je trdi disk pritrjen ❶.
10. Povlecite jeziček trdega diska ❷ na desno, da iztaknete priključke trdega diska.
11. Dvignite trdi disk ❸ proč od računalnika.

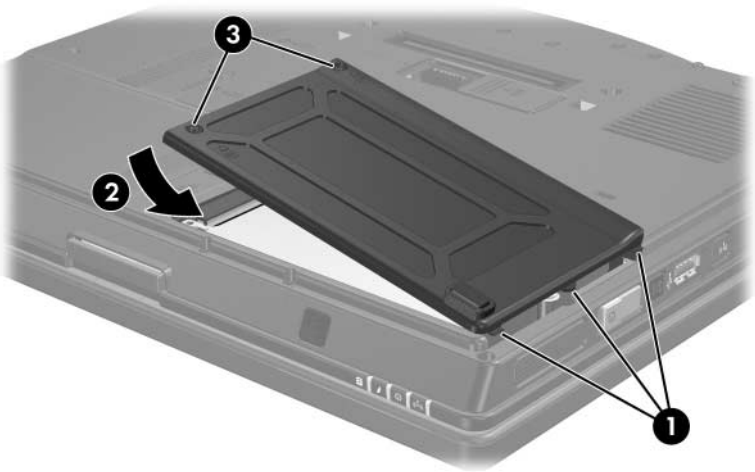


Namestitev trdega diska:

1. Vstavite trdi disk ❶ v ležišče trdega diska.
2. Povlecite jeziček trdega diska ❷ na levo, da priključite trdi disk.
3. Zatisnite vijak, s katerim je trdi disk pritrjen ❸.



4. Poravnajte jezičke **1** na pokrovu trdega diska s tistimi na računalniku.
5. Zaprite pokrov **2**.
6. Zatisnite vijak, s katerim je pritrjen pokrov trdega diska **3**.



---

## Zunanji pogoni

Izmenljivi zunanji pogoni omogočajo, da podatke shranite in do njih dostopate.

Pogon USB lahko dodate tako, da ga priključite na vrata USB na računalniku ali dodatni razširitveni napravi.

Zunanje ležišče MultiBay ali MultiBay II podpira vse vrste naprav MultiBay ali MultiBay II, vključno z naslednjimi:

- 1,44-MB, disketni pogon
- modul s trdim diskom (trdi disk z nameščenim prilagojevalnikom)
- pogon DVD-ROM
- kombinirani pogon DVD/CD-RW
- kombinirani pogon DVD+RW/R in CD-RW
- kombinirani pogon DVD±RW/R in CD-RW

## Dodatne zunanje naprave

---



Informacije o potrebni programski opremi in gonilnikih ter vratih, ki jih morate uporabiti, najdete v dokumentaciji, ki ste jo dobili z napravo.

---

Standardno zunanjo napravo priključite tako:

1. Če priključujete napravo z lastnim napajanjem, jo izklopite.
2. Priključite napravo na računalnik.
3. Če priključujete napravo z lastnim napajanjem, jo priključite na ozemljeno električno vtičnico.
4. Vključite napravo.

Če želite standardno zunanjo napravo iztahniti iz računalnika, jo najprej izklopite in šele nato iztahnite.

## Dodatne zunanje naprave MultiBay

Zunanje ležišče MultiBay ali MultiBay II se priključi na vrata USB na računalniku in omogoča uporabo naprav za ležišča MultiBay in MultiBay II. Na desni strani računalnika so vrata USB z lastnim napajanjem. Nanje lahko s kablom USB priključite ležišče MultiBay. Vrata USB na hrbtni in levi strani računalnika nimajo napajanja, na katerega bi lahko priključili zunanje ležišče MultiBay. Zunanja ležišča MultiBay, priključena na ta vrata USB, morate priključiti na zunanji vir napajanja.

Več o zunanjem ležišču MultiBay si preberite v dokumentaciji, ki ste jo dobili z napravo.

---

# Stvarno kazalo

## **L**

letališke varnostne  
naprave 1–2  
lučke, pogon 2–1

## **M**

MultiBay II, zunanji 4–2

## **N**

namestitev trdega diska 3–6

## **P**

pogon, lučka 2–1  
pogoni  
    poškodbe zaradi letaliških  
    varnostnih naprav 1–2  
    skrb za 1–1  
priključki za pogon 1–2

## **T**

trdi disk  
    lučka pogona 2–1  
    namestitev 3–6  
    odstranjevanje 3–4  
    skrb za 1–1  
    zamenjava 3–3

## **Z**

zamenjava trdega diska 3–3  
zunanje naprave,  
    priklučevanje 4–2

© Copyright 2007 Hewlett-Packard Development Company, L.P.

Informacije v tem priročniku se lahko spremenijo brez poprejšnjega obvestila. Edina jamstva za HP-jeve izdelke in storitve so navedene v izrecnih garancijskih izjavah, priloženih tem izdelkom in storitvam. Noben del tega dokumenta se ne sme razlagati kot dodatno jamstvo. HP ni odgovoren za tehnične ali uredniške napake ali pomanjkljivosti v tem dokumentu.

Pogoni

Prva izdaja: Januar 2007

Št. dela dokumenta: 419460-BA1