

Unidades

Número de referencia del documento: 419460-E51

Enero de 2007

Esta guía explica la unidad de disco duro y la unidad de disco óptico opcional del equipo.

Contents

Contents

1 Cuidado de las unidades

2 Indicador luminoso de la unidad

3 Unidad de disco duro

HP Mobile Data Protection 3D con acelerómetro digital	3-1
Estado de HP Mobile Data Protection 3D	3-2
Software HP Mobile Data Protection 3D	3-2
Reemplazo de la unidad de disco duro.	3-3

4 Unidades externas

Dispositivos externos opcionales	4-2
Dispositivos para compartimiento multiuso externos opcionales.	4-2

Índice

Cuidado de las unidades

Las unidades son componentes frágiles del equipo que deben manipularse con cuidado. Consulte las siguientes precauciones antes de manipular las unidades. Se incluyen precauciones adicionales con los procedimientos a los cuales se aplican.



PRECAUCIÓN: Para reducir el riesgo de daños al equipo, a la unidad o pérdida de información, observe estas medidas de precaución:

- Inicie el modo de suspensión, y permita que se borre la pantalla, antes de mover el equipo o una unidad de disco duro externa de un lugar a otro.
- Antes de manipular una unidad, descargue la electricidad estática tocando la superficie metálica sin pintura de la unidad.
- No toque las patas de los conectores de la unidad, unidad extraíble o del equipo.
- Manipule la unidad con cuidado; no la deje caer ni la apriete.
- Antes de extraer o insertar una unidad, apague el equipo. Si no está seguro de que el equipo está apagado o en hibernación, enciéndalo y luego apáguelo a través del sistema operativo.
- No utilice fuerza excesiva al insertar las unidades en el compartimiento para unidades.
- Cuando la batería es la única fuente de alimentación, asegúrese que la batería esté suficientemente cargado antes de grabar a un medio.
- Evite exponer la unidad a temperaturas o humedad extremas.
- Evite exponer la unidad a líquidos. No la rocíe con productos de limpieza.
- Retire el medio de la unidad antes de extraerlo de su compartimiento, viaje, la envíe, transporte o la almacene.
- Si una unidad se debe enviar por correo, coloque la unidad en un paquete de envío con acolchado u otro paquete adecuado para proteger la unidad y con una etiqueta que diga "FRÁGIL".
- Evite exponer la unidad a campos magnéticos. Los dispositivos de seguridad con campos magnéticos incluyen los dispositivos detectores y sensores de seguridad de los aeropuertos. Los dispositivos de seguridad que se emplean en los aeropuertos para examinar el equipaje de mano, como las cintas transportadoras, utilizan rayos X en lugar de campos magnéticos, lo cual no provoca daños en las unidades.

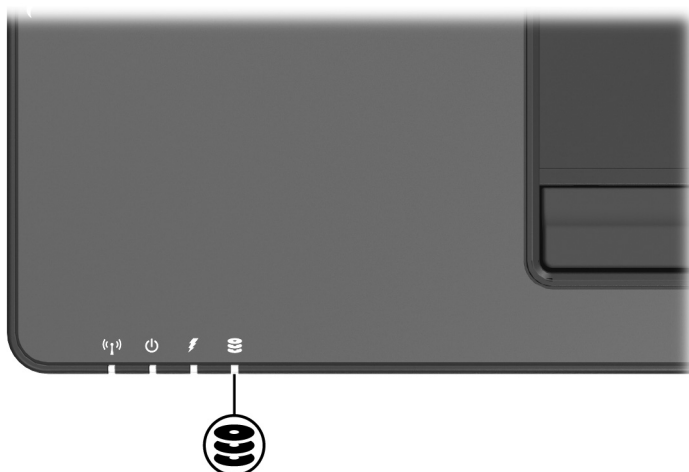
2

Indicador luminoso de la unidad

El indicador luminoso de la unidad parpadea cuando se accede a la unidad de disco duro . El indicador luminoso de la unidad cambia para color ámbar cuando el equipo se mueve o se deja caer mientras esté funcionando con alimentación por batería. El indicador luminoso ámbar en la unidad indica que la unidad de disco duro está temporalmente detenida por HP Mobile Data Protection 3D.



Su equipo puede parecer diferente de las ilustraciones a continuación.



Unidad de disco duro

HP Mobile Data Protection 3D con acelerómetro digital

HP Mobile Data Protection con 3D con acelerómetro digital protege la unidad de disco al detenerla e interrumpir solicitudes de E/S cuando usted:

- Deja caer el equipo.
- Mueve el equipo con la pantalla cerrada mientras el equipo está funcionando con alimentación por batería.

Un breve período después que ocurrió uno de estos eventos, HP Mobile Data Protection 3D retorna la unidad de disco a funcionamiento normal.



Unidades de disco internas y unidades de disco duro para compartimiento multiuso II opcional (sólo en algunos modelos) son protegidas por HP Mobile Data Protection 3D. Unidades de disco que están conectadas a un puerto USB o a un dispositivo de acoplamiento adicional no son protegidas.

Para obtener más información, consulte la Ayuda en línea de HP Mobile Data Protection 3D.

Estado de HP Mobile Data Protection 3D

El indicador luminoso del equipo cambia a un color ámbar para mostrar que la unidad está estacionada. Adicionalmente, es posible utilizar Mobility Center para verificar si las unidades están actualmente protegidas y si una unidad está detenida:

- Si el software está habilitado, una marca verde es superpuesta sobre el icono de la unidad de disco duro.
- Si el software está desactivado, una letra X de color rojo es superpuesta sobre el icono de la unidad de disco duro.
- Si la unidad está detenida, una luna amarilla es superpuesta sobre el icono de la unidad de disco duro.

Si HP Mobile Data Protection 3D ha detenido la unidad, el equipo:

- No se apaga.
- No inicia el modo de suspensión o hibernación, excepto en el caso a continuación:
 - ✎ Si el equipo está funcionando con alimentación por batería y alcanza una condición crítica de batería baja, HP Mobile Data Protection 3D permite que el equipo inicie hibernación.
- No activa alarmas de batería definidas en la ficha Alarmas en Propiedades de Opciones de energía.

HP recomienda que usted espere para que el equipo finalice completamente la operación de apagado o inicie el modo de suspensión o hibernación antes de moverlo.

Software HP Mobile Data Protection 3D

El Software HP Mobile Data Protection3D le permite:

- Activar y desactivar el HP Mobile Data Protection 3D.
-



Dependiendo de los privilegios del usuario, es posible que pueda o no activar o desactivar el HP Mobile Data Protection 3D.

- Determinar si se admite una unidad en el sistema.

Para abrir el software y cambiar la configuración:

1. En Mobility Center, haga clic en el icono de la unidad de disco duro para abrir la ventana del sistema HP Mobile Data Protection 3D.
2. Haga clic en el botón apropiado para cambiar la configuración.
3. Haga clic en **Aceptar**.

Reemplazo de la unidad de disco duro

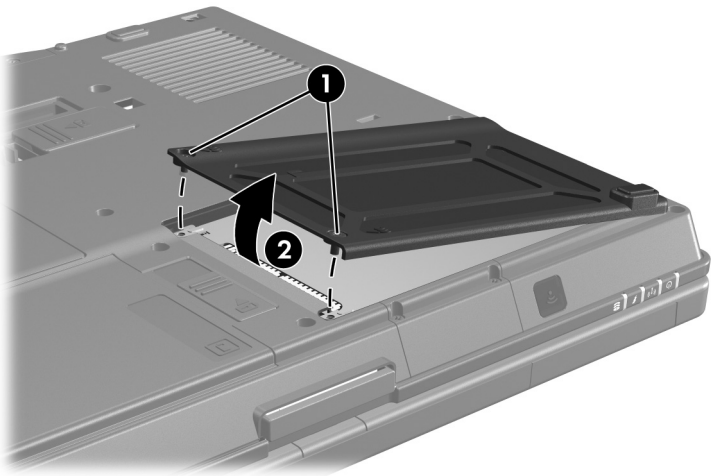


PRECAUCIÓN: Para evitar el bloqueo del sistema y la pérdida de información:

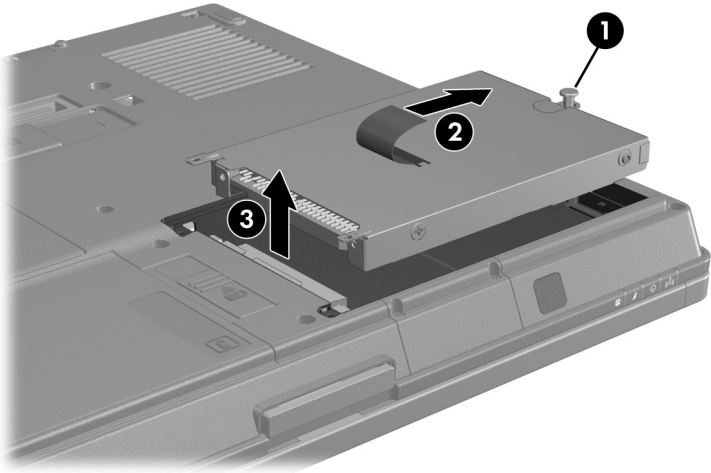
- Apague el equipo antes de extraer la unidad de disco duro del compartimiento. No extraiga una unidad de disco duro si el equipo está encendido, en modo de suspensión, o en modo de hibernación.
 - Si no está seguro si el equipo está apagado o en hibernación, encienda el equipo deslizando el botón de alimentación en la dirección de la parte frontal del equipo. A continuación, apáguelo a través del sistema operativo.
-

Para extraer la unidad de disco duro:

1. Guarde su trabajo.
2. Apague el equipo y cierre la pantalla.
3. Desconecte todos los dispositivos externos conectados al equipo.
4. Desconecte el cable de alimentación de la toma eléctrica de CA.
5. Voltee el equipo hacia abajo en una superficie plana, con la parte frontal del equipo orientada hacia usted.
6. Extraiga la batería del equipo.
7. Suelte los dos tornillos de la cubierta de la unidad de disco duro ❶.
8. Levante la cubierta de la unidad de disco duro ❷ hacia fuera del equipo.

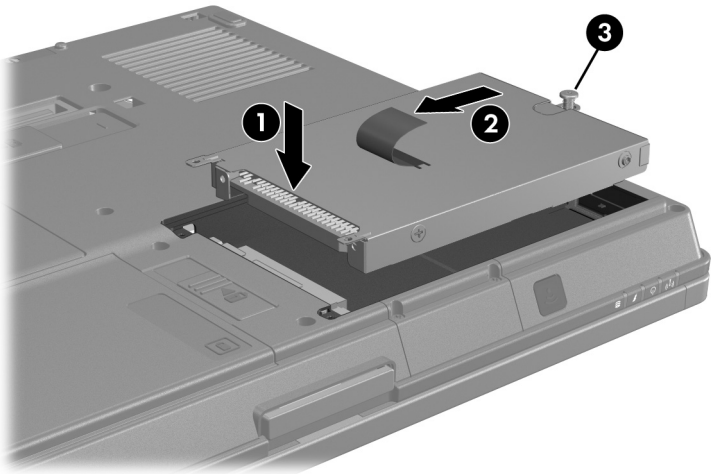


9. Suelte el tornillo de la unidad de disco duro ❶.
10. Jale la lengüeta de la unidad de disco duro ❷ hacia la derecha para desconectar la unidad de disco duro.
11. Levante la unidad de disco duro ❸ hacia fuera del equipo.

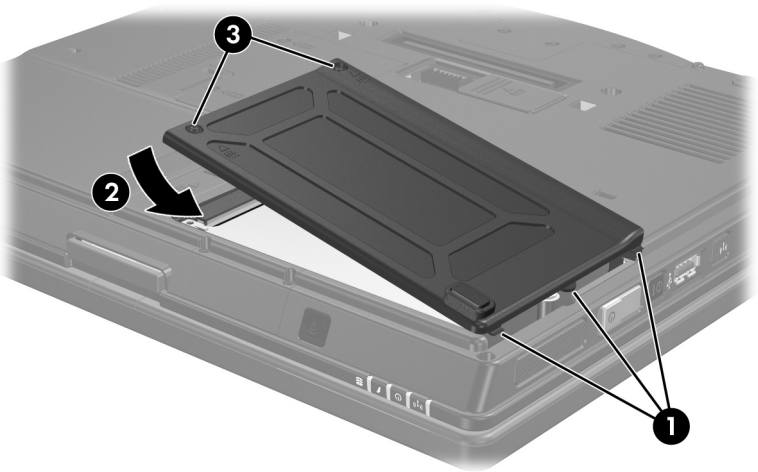


Para instalar una unidad de disco duro:

1. Inserte la unidad de disco duro ❶ en el compartimiento para unidades de disco duro.
2. Jale la lengüeta de la unidad de disco duro ❷ hacia la izquierda para conectar la unidad de disco duro.
3. Apriete el tornillo de la unidad de disco duro ❸.



4. Alinee las lengüetas **1** de la cubierta de la unidad de disco duro con las ranuras del equipo.
5. Cierre la cubierta **2**.
6. Apriete los tornillos de la cubierta de la unidad de disco duro **3**.



Unidades externas

Las unidades extraíbles externas permiten almacenar y acceder información.

Es posible agregar una unidad USB conectando la unidad al puerto USB del equipo o a un dispositivo de acoplamiento opcional.

Un compartimiento multiuso o un compartimiento multiuso II externo admite todos los dispositivos para compartimiento multiuso o compartimiento multiuso II, incluidos los siguientes:

- Unidad de disquete de 1,44 MB
- Módulo de unidad de disco duro (una unidad de disco duro con un adaptador adjunto)
- Unidad de DVD-ROM
- Unidad combinada de DVD/CD-RW
- Unidad combinada de DVD+RW/R y CD-RW
- Unidad combinada de DVD±RW/R y CD-RW

Dispositivos externos opcionales



Para obtener más información sobre el software requerido, los controladores y qué puerto del equipo debe utilizar, consulte la documentación que se suministra con el dispositivo.

Para conectar un dispositivo estándar externo al equipo:

1. Si va a conectar un dispositivo con alimentación, apague el dispositivo.
2. Conecte el dispositivo al equipo.
3. Si va a conectar un dispositivo con alimentación, enchufe el cable de alimentación del dispositivo en una toma eléctrica con conexión a tierra.
4. Encienda el dispositivo.

Para desconectar un dispositivo estándar externo del equipo, apague el dispositivo y luego desconéctelo del equipo.

Dispositivos para compartimiento multiuso externos opcionales

Un dispositivo multiuso o multiuso II externo se conecta al puerto USB del equipo y le permite utilizar dispositivos multiuso o multiuso II. El equipo tiene un puerto USB con alimentación en el lado derecho. Este puerto suministra alimentación al compartimiento multiuso externo cuando se utiliza con un cable USB con alimentación independiente. Los puertos USB en el panel trasero y en la parte lateral izquierda del equipo no proveen alimentación a dispositivos multiuso externos. Dispositivos multiuso externos conectados a estos puertos USB también deben conectarse a una toma eléctrica de CA.

Para obtener más información acerca del compartimiento multiuso externo, consulte la documentación que se suministra con el dispositivo.

Índice

A

acelerómetro 3-1

C

compartimiento multiuso II,
externo 4-2

D

dispositivos de seguridad de
los aeropuertos 1-2
dispositivos externos,
conexión 4-2

H

HP Mobile Data Protection 3D
3-1

I

indicador luminoso de la
unidad 2-1
indicadores luminosos, unidad
2-1
instalación de la unidad de
disco duro 3-6

P

patas de los conectores de la
unidad 1-2
protección de la unidad de
disco duro 3-1

R

reemplazo de la unidad de
disco duro 3-3

U

unidad de disco duro
cuidado de 1-1
extracción 3-4
indicador luminoso de la
unidad 2-1
instalación 3-6
reemplazo 3-3
unidades
afectado por dispositivos
de seguridad en
aeropuertos 1-2
cuidado de 1-1

© Copyright 2007 Hewlett-Packard Development Company, L.P.

La información contenida en el presente documento está sujeta a cambios sin previo aviso. Las únicas garantías para los productos y servicios de HP están estipuladas en las declaraciones expresas de garantía que acompañan a dichos productos y servicios. La información contenida en este documento no debe interpretarse como una garantía adicional. HP no se responsabilizará por errores técnicos o de edición ni por omisiones contenidas en el presente documento.

Unidades

Primera edición: enero de 2007

Número de referencia del documento: 419460-E51